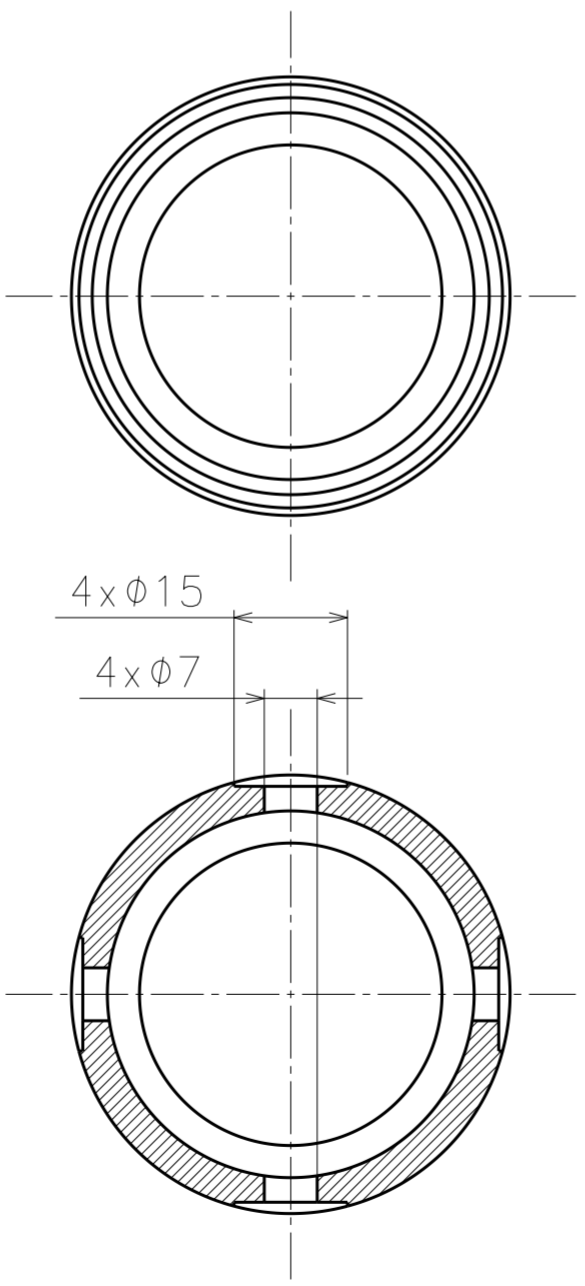


**Sec B-B**



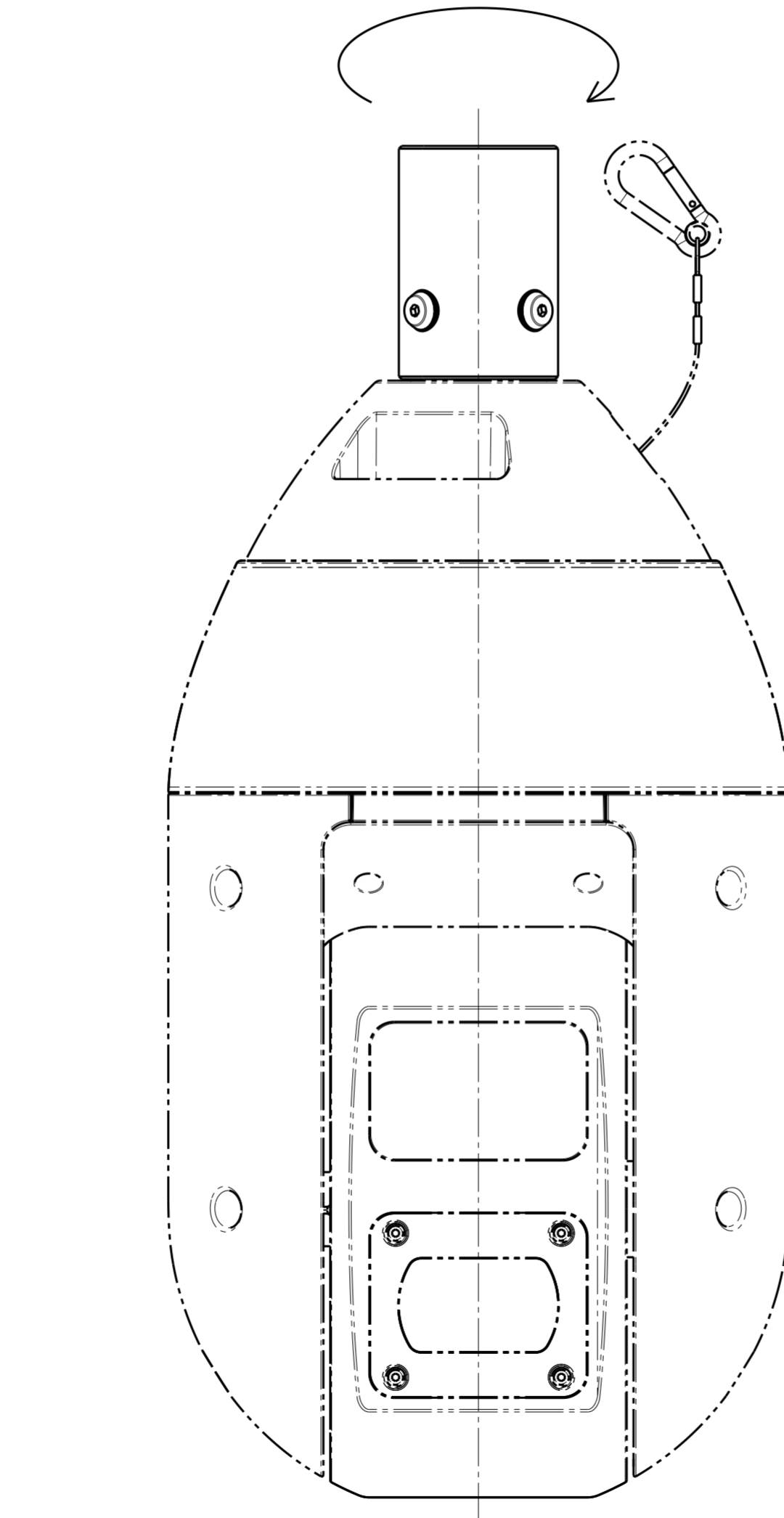
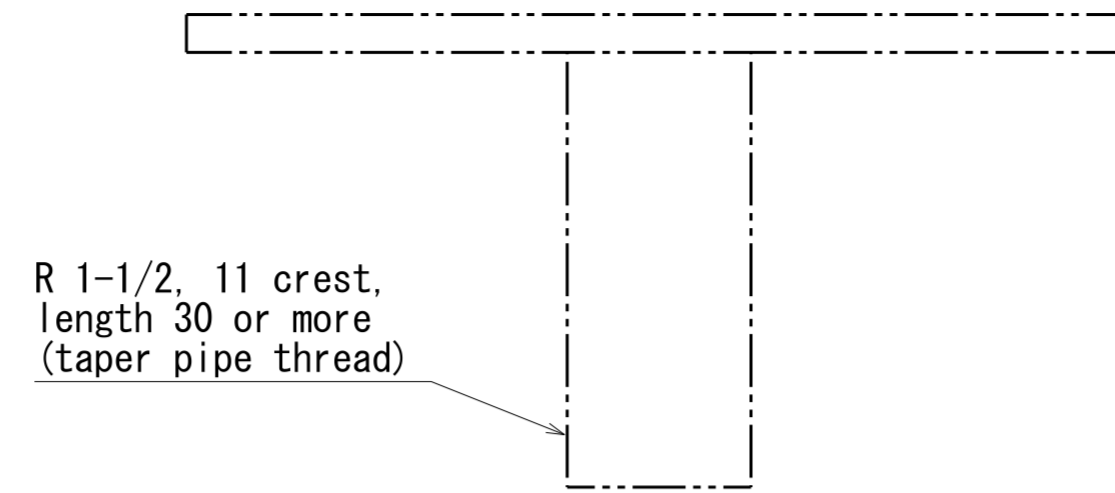
**Sec A-A**

Model number  
WV-Q123AUX

	投影面積 (Projected area)
側面図 / Side-view	0.00493 (m <sup>2</sup> )

Mass : Approx. 200 g {0.44 lbs}

カメラとの組み合わせ例  
 Example of combination with a camera



Attach to WV-X6533LNUX

	投影面積 (Projected area)
側面図 / Side-view	0.083 m <sup>2</sup>

Model number  
 WV-Q123AUX