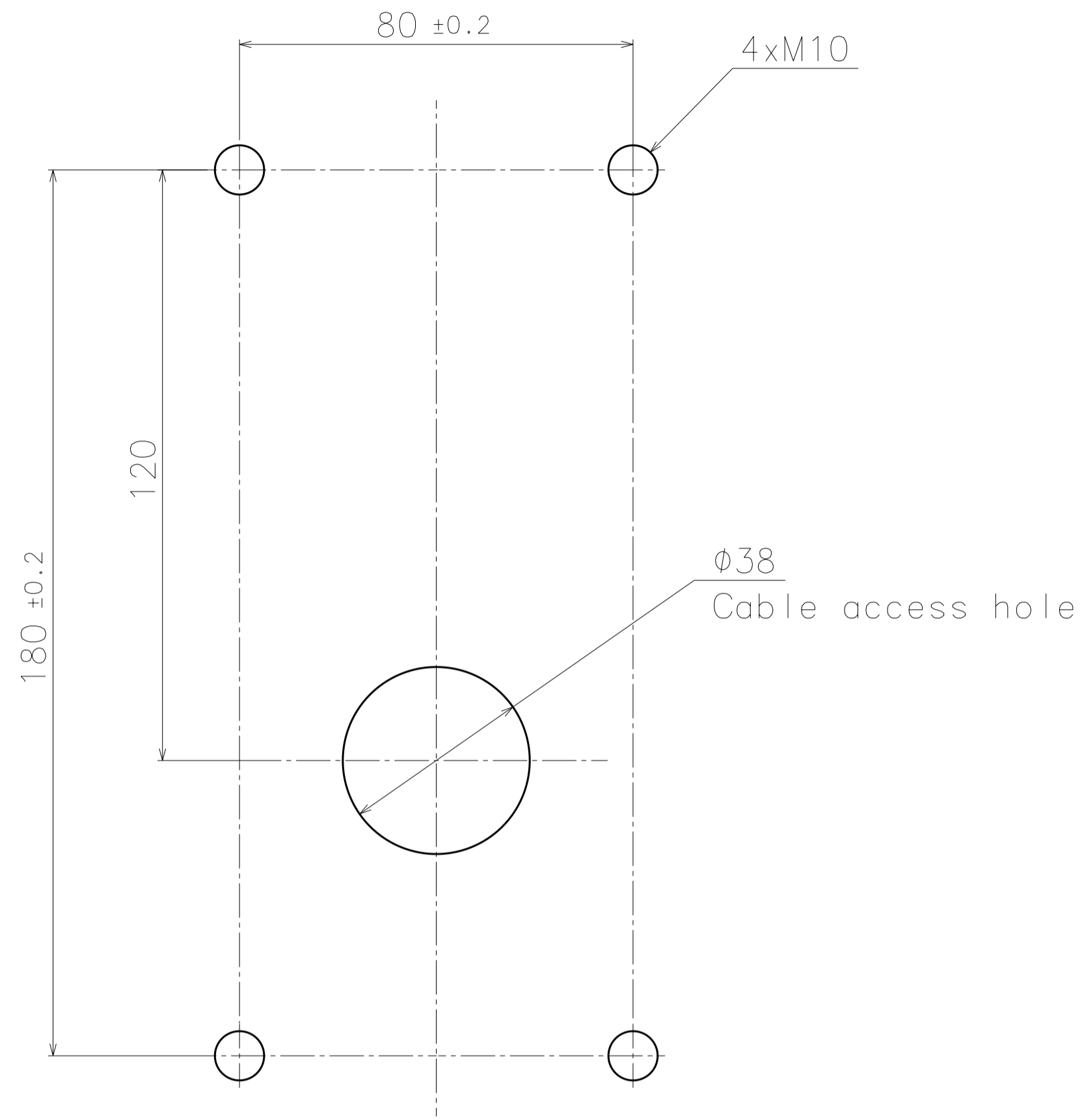


Model number	Color
WV-Q121BUX	Silver
WV-Q121BSUX	Silver (Heavy salt damage resistance)

	投影面積/Projected area
側面図/Side-view	0.038 (m ²)
平面図/Top-view	0.046 (m ²)

Mass : Approx. 1.9 kg {4.19 lbs}

カメラとの組み合わせ例
Example of combination with a camera



取付位置/Mounting position
(S=1:1)

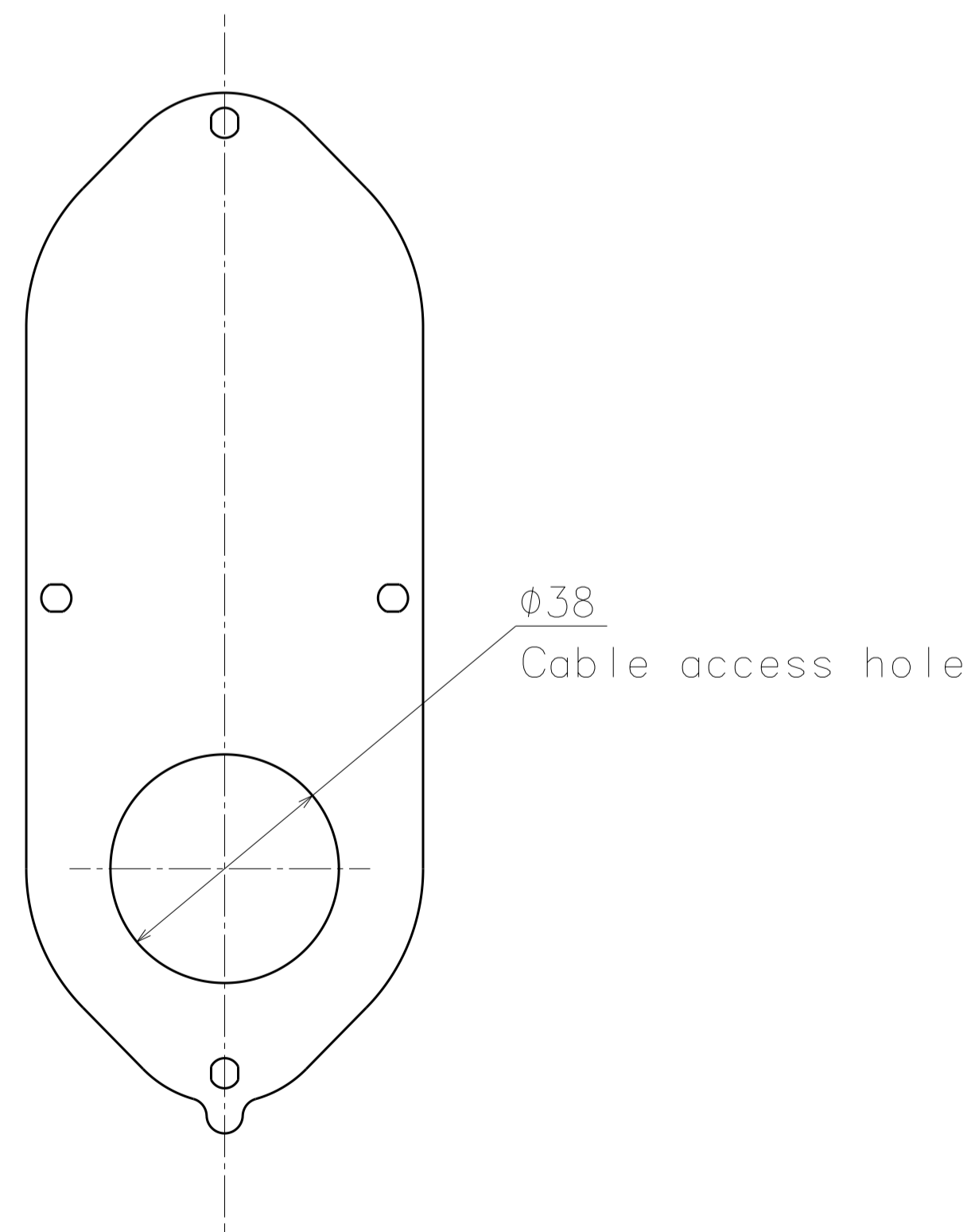
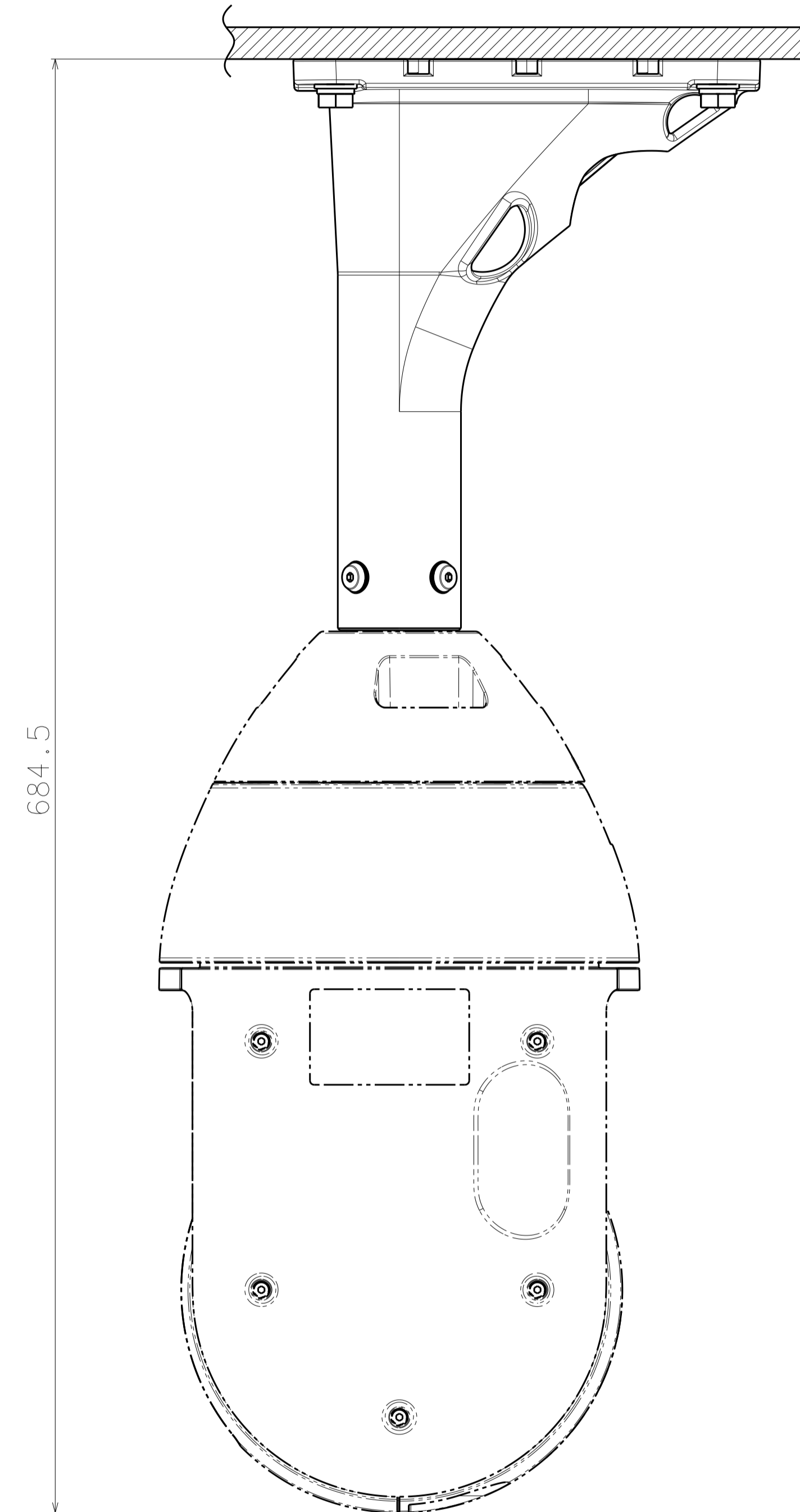


Plate
(S=1:1)



Attach to WV-X6533LN*UX

	投影面積/Projected area
側面図/Side-view	0.098 (m ²)
平面図/Top-view	0.1 (m ²)

Model number
WV-Q121BUX
WV-Q121BSUX