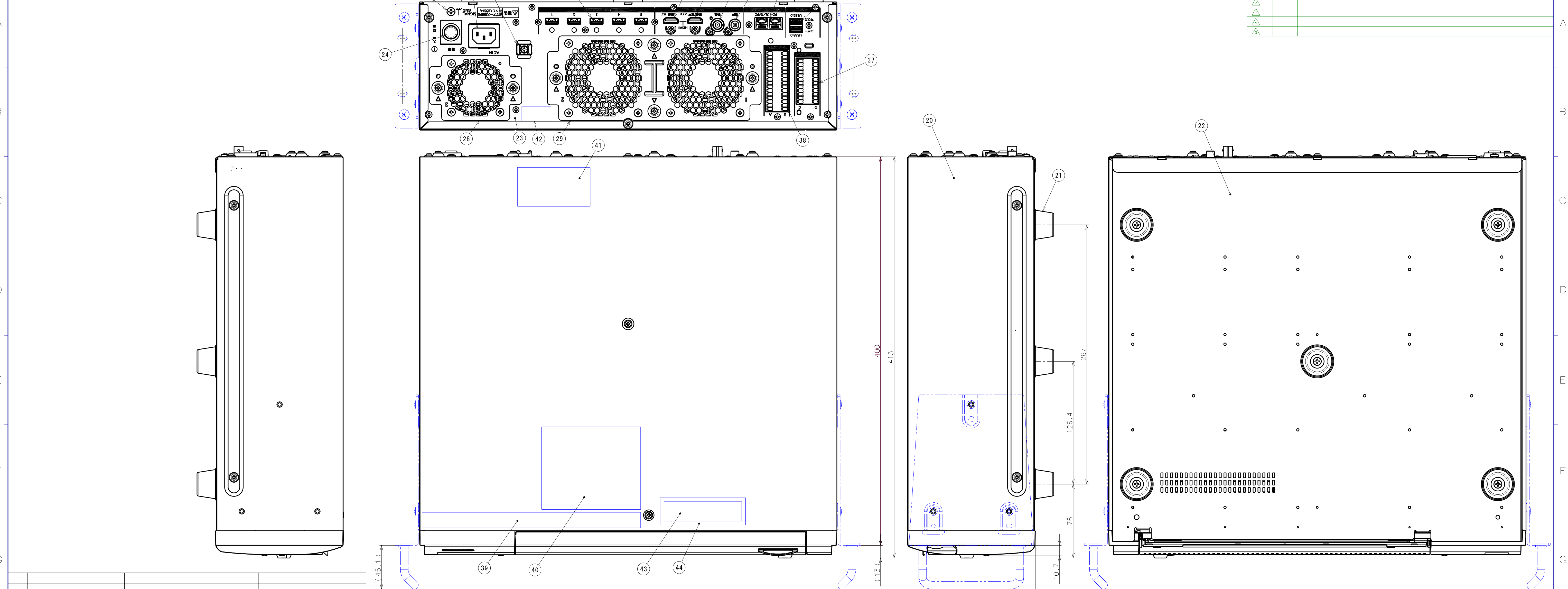
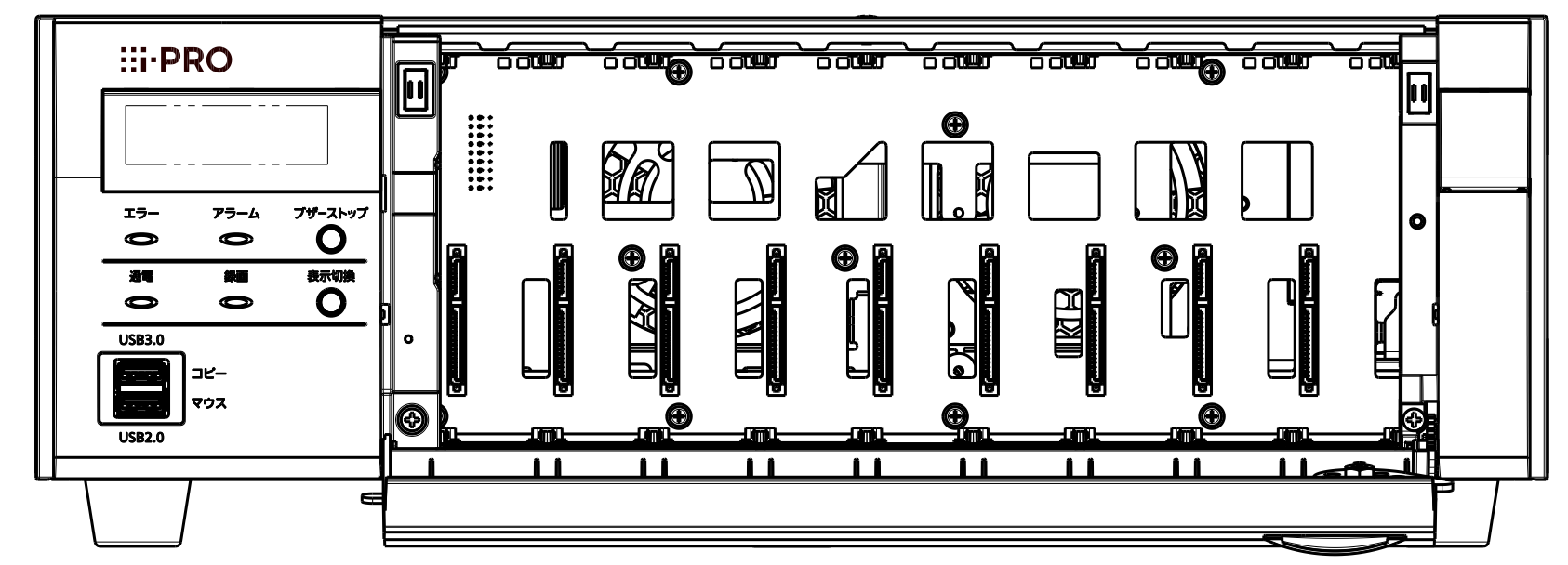
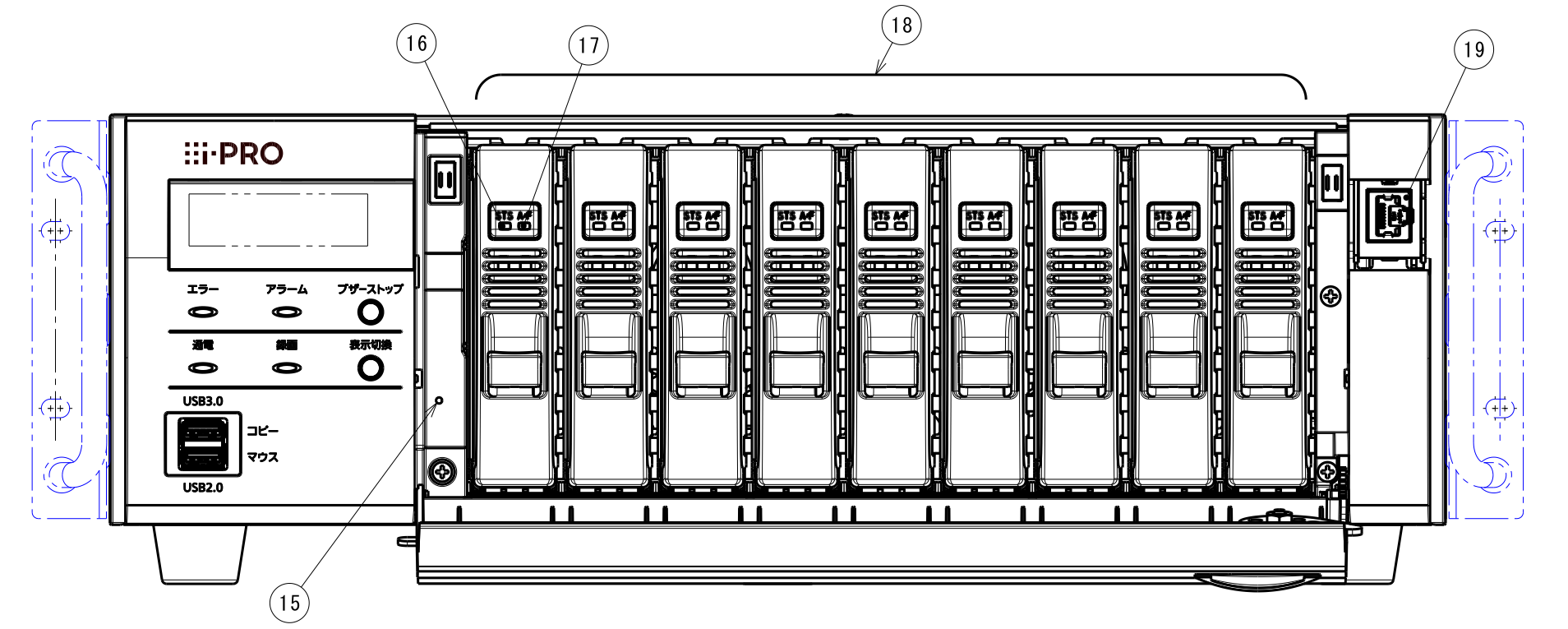
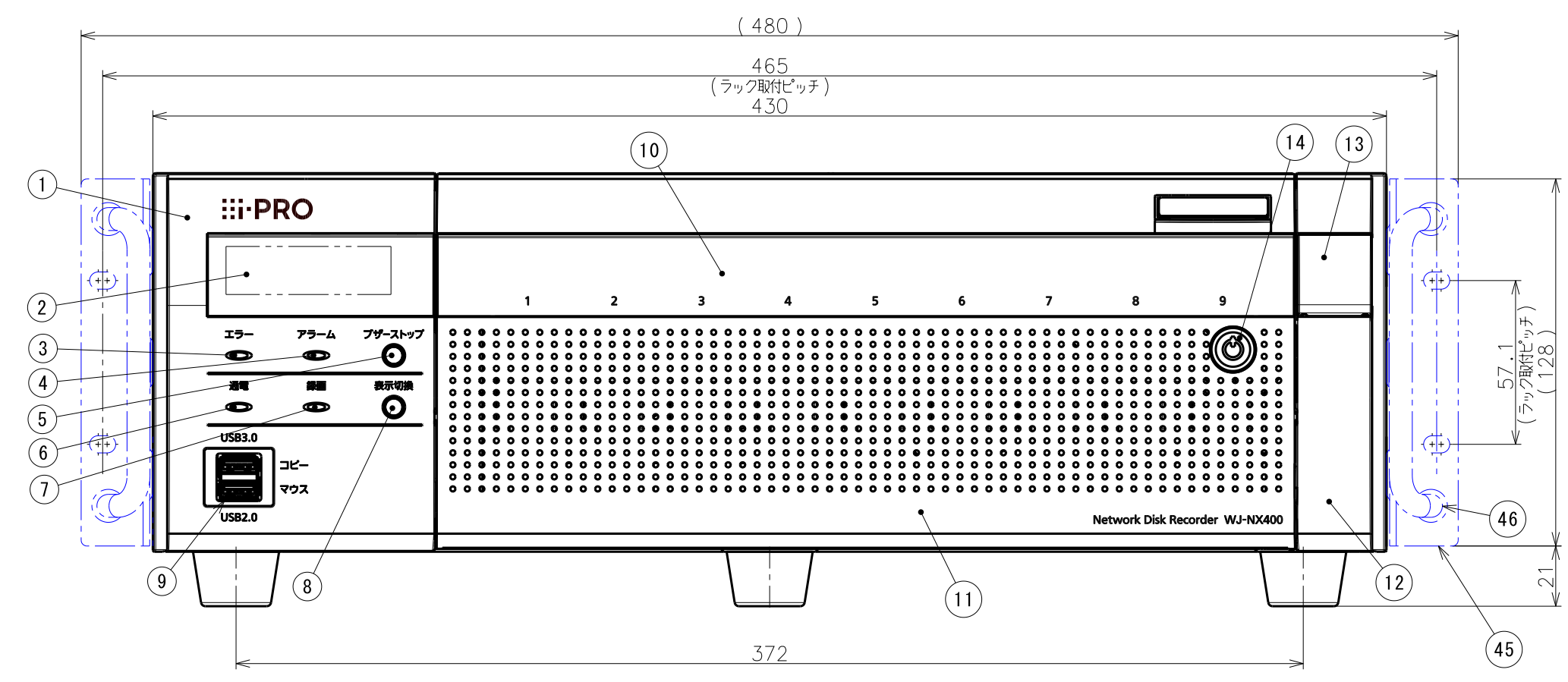


・化学物質管理ラック設計新規版(製品版)を遵守すること。
 ・Observe the Chemical Substances Management Rank Guidelines latest version (For Products).

SYM.	DATE	REVISION	SIGNED	CHECKED
△				
△				
△				
△				



46	ラックアンクル用取手	アルミ蒸着ポリエステルフィルム	印刷	
45	ラックアンクル	冷間圧延鋼板 t=2.3	塗装	ソリッドシルバー
44	保護シール	PET		
43	コードラベル	SSアート紙	印刷	
42	シリアルNo. ラベル	アルミ蒸着ポリエステルフィルム	印刷	
41	主銘板	アルミ蒸着ポリエステルフィルム	印刷	
40	取り扱い注意ラベル	SSアート紙	印刷	
39	HDD交換注意ラベル	SSアート紙	印刷	
38	アラーム入力端子			
37	アラーム/コントロール端子			
36	コピー/マウス端子	USB2.0, USB3.0		
35	PC, カメラ/PC端子	10/100/1000 BASE-T		
34	音声出力	RCA		
33	映像出力	BNC		
32	映像/音声出力メイン	HDMI		
31	映像出力サブ	HDMI		
30	増設端子 1~5	eSATA		
29	□80ファンユニット			
28	□60ファンユニット			
27	タイマウント			
26	AC入力			
25	シグナルGND端子			
24	電源SW			
23	リアパネル	SECC t=1.0	印刷	
22	メインシャーシ	SECC t=1.2		
21	ゴム足	EPDM		黒
20	上カバー	SECC t=0.8	塗装	ソリッドメタリック
19	メンテナンス用コネクタ			
18	リムーバブルHDD 1~9			
17	HDD A/F LED			
16	HDD STS LED			
15	リスタートSW			
14	鍵			
13	コネクタパネル	PC+ABS樹脂	塗装	ソリッドメタリック
12	フロントパネルR	PC+ABS樹脂	塗装	ソリッドメタリック
11	フロント蓋	PC+ABS樹脂	塗装・印刷	ソリッドメタリック
10	フロント表示プレート	PMMA	塗装・印刷	ソリッドメタリック/フリアントシルバー
9	コピー/マウス端子	USB2.0, USB3.0		
8	表示切換ボタン	PC+ABS樹脂	塗装	ソリッドメタリック
7	録画LED			
6	通電LED			
5	リスタートボタン	PC+ABS樹脂	塗装	ソリッドメタリック
4	アラームLED			
3	エラーLED			
2	LCD			
1	フロントパネルL	PC+ABS樹脂	塗装・印刷	ソリッドメタリック



REMARK	SCALE	DESIGNED	DRAWN	CHECKED	APPROVED	NAME	MODEL	APPEARANCE
	1:2	M.HIRATA	H.MAKINOCHI	M.HIRATA	K.MATSUDA		WJ-NX400KUX	PG21002186A
		22.07.13	22.07.13	22.07.13	22.07.13			REF. NO. ISSUE 1-1