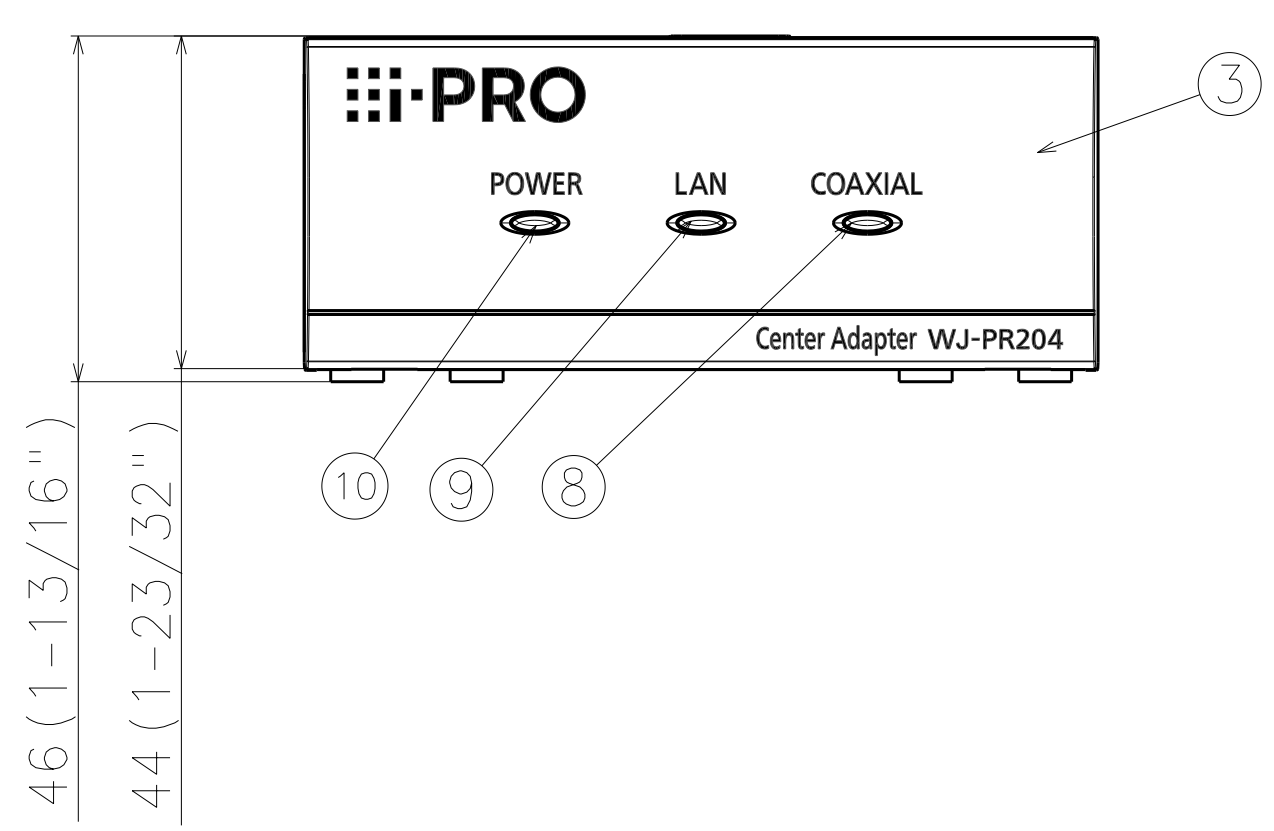
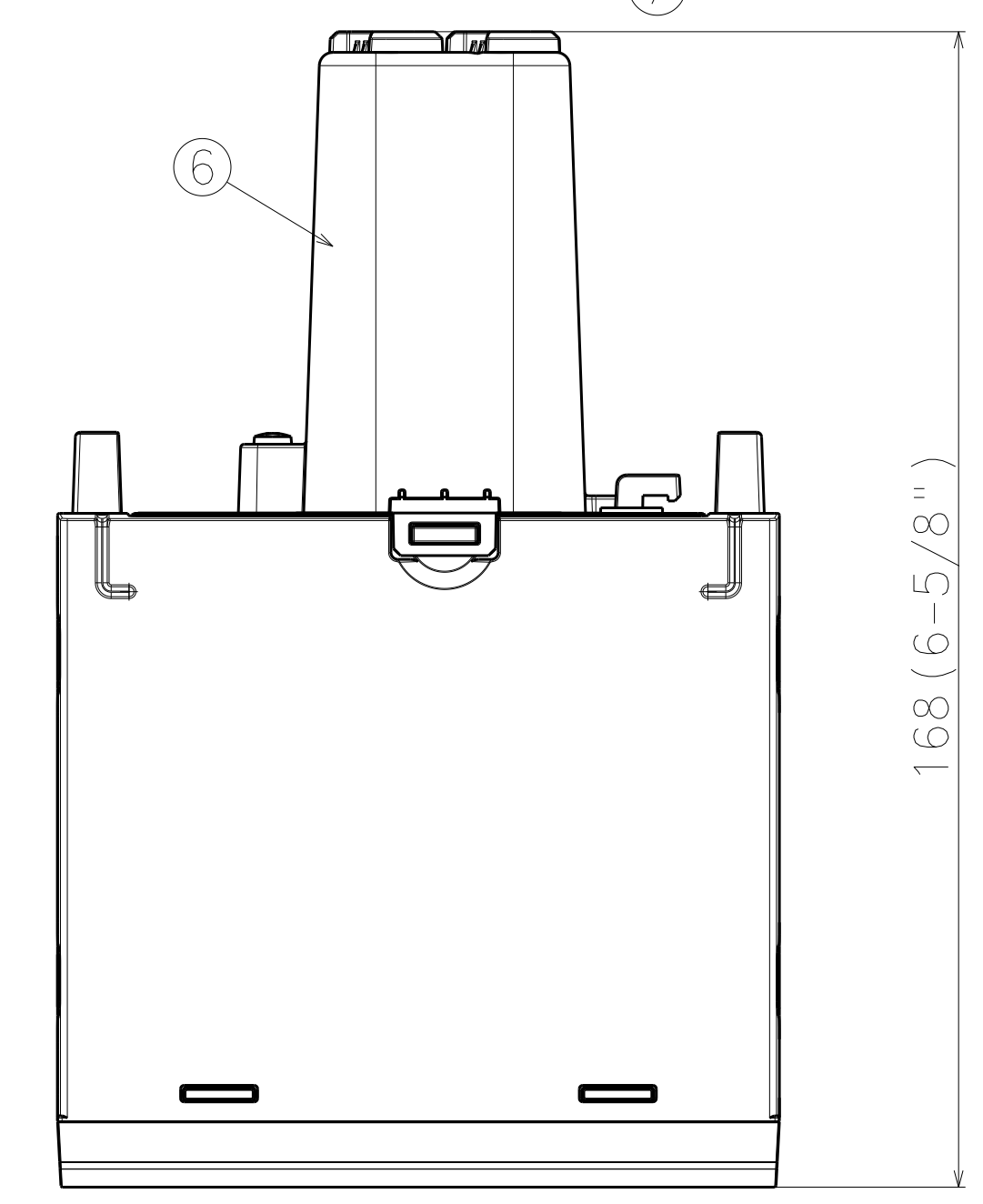
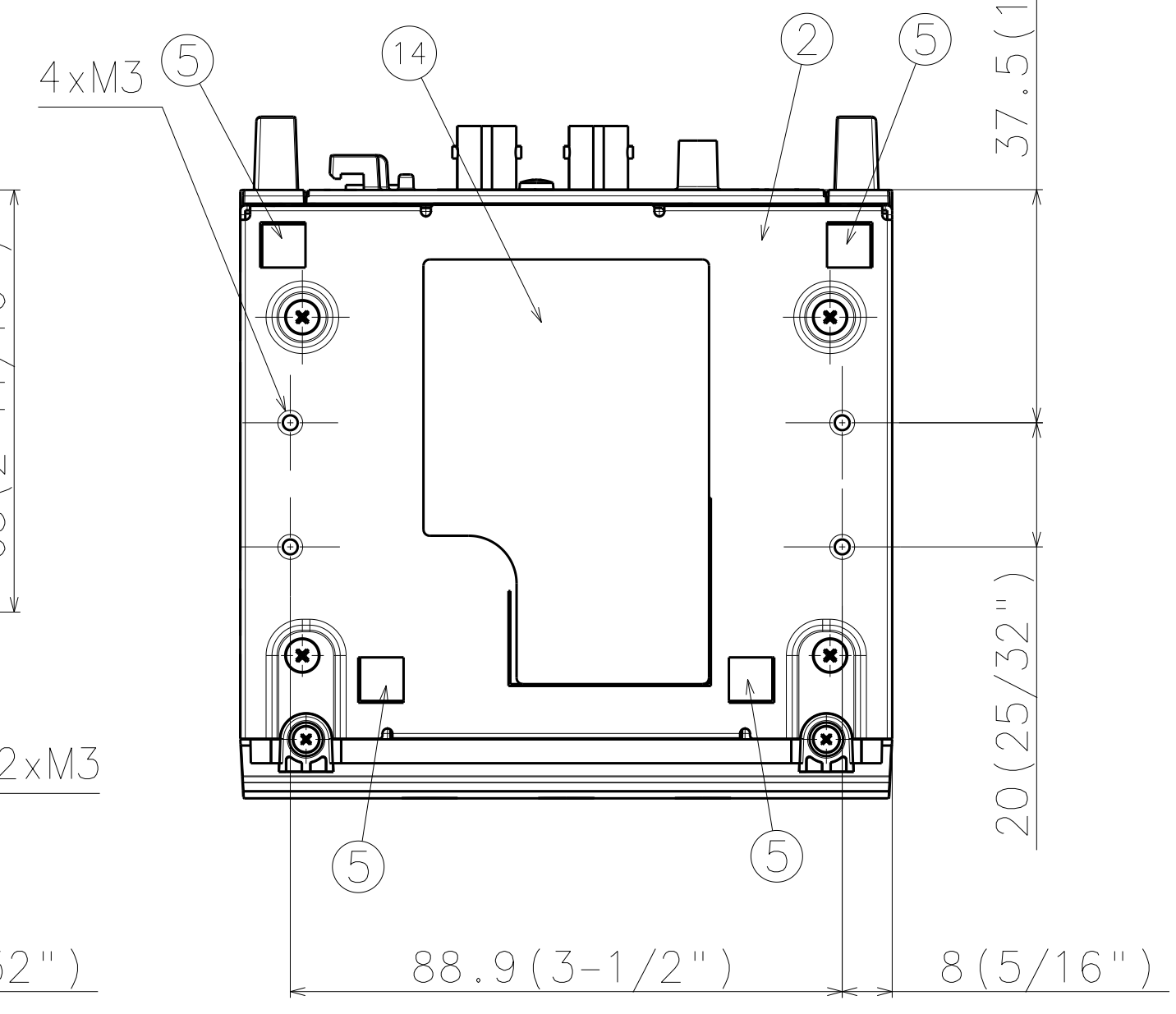
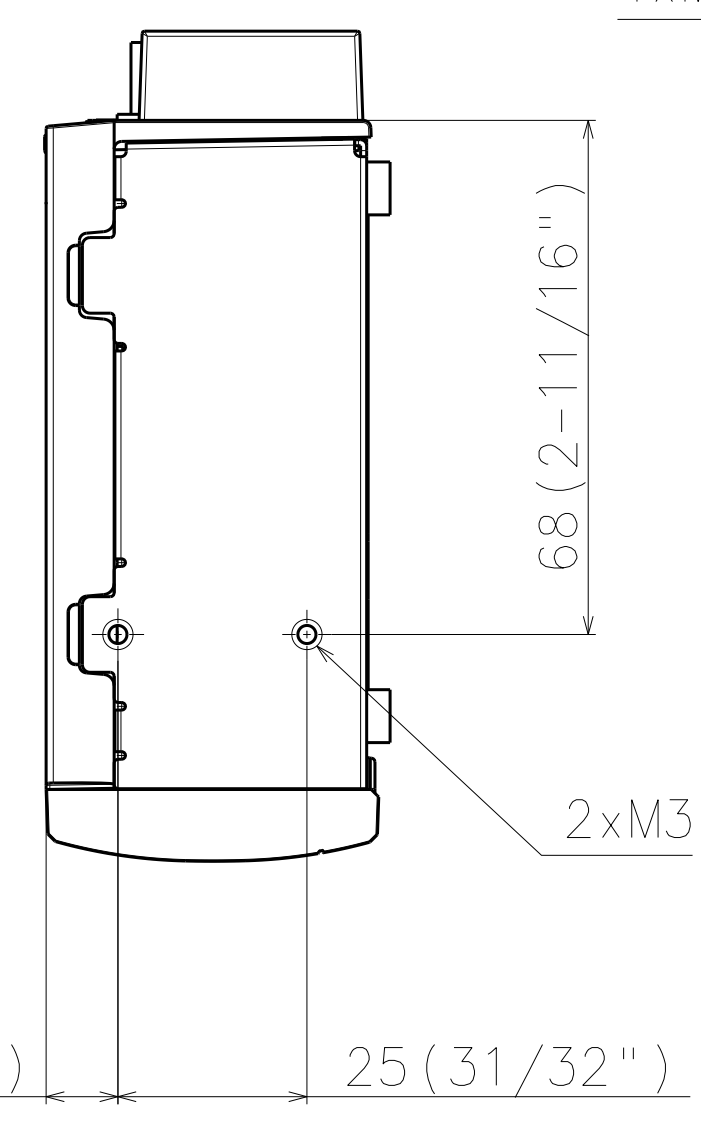
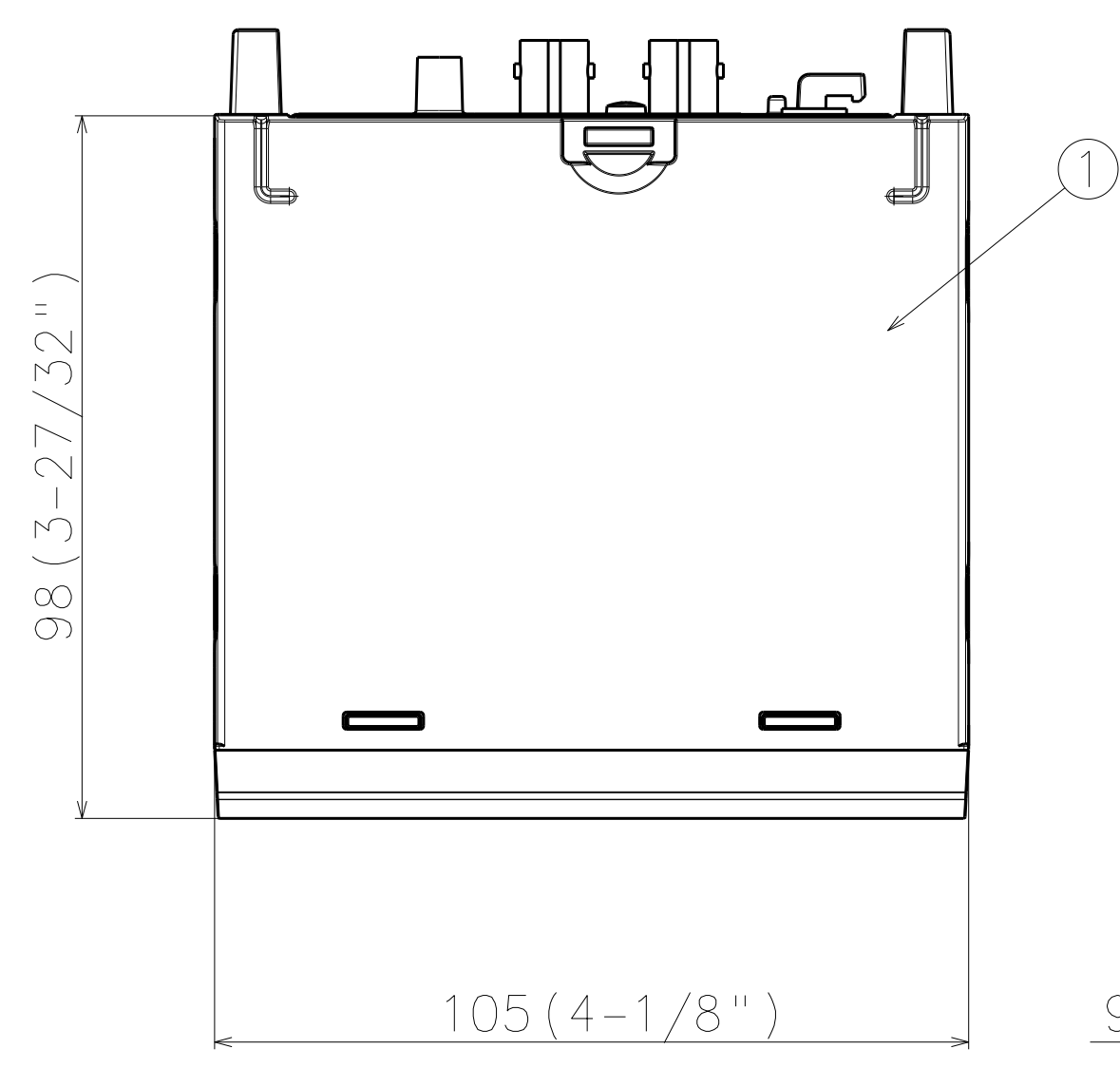
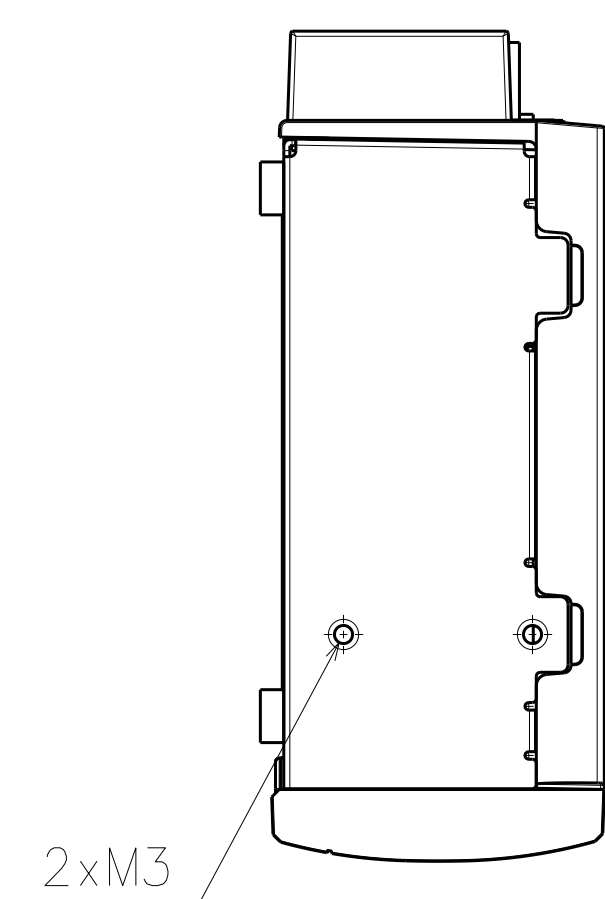
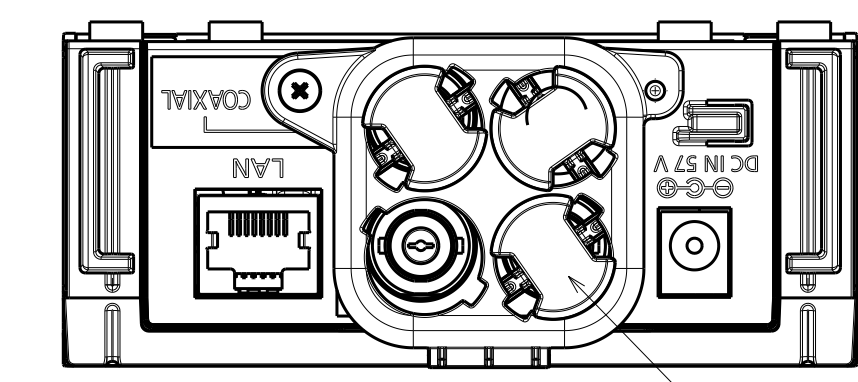
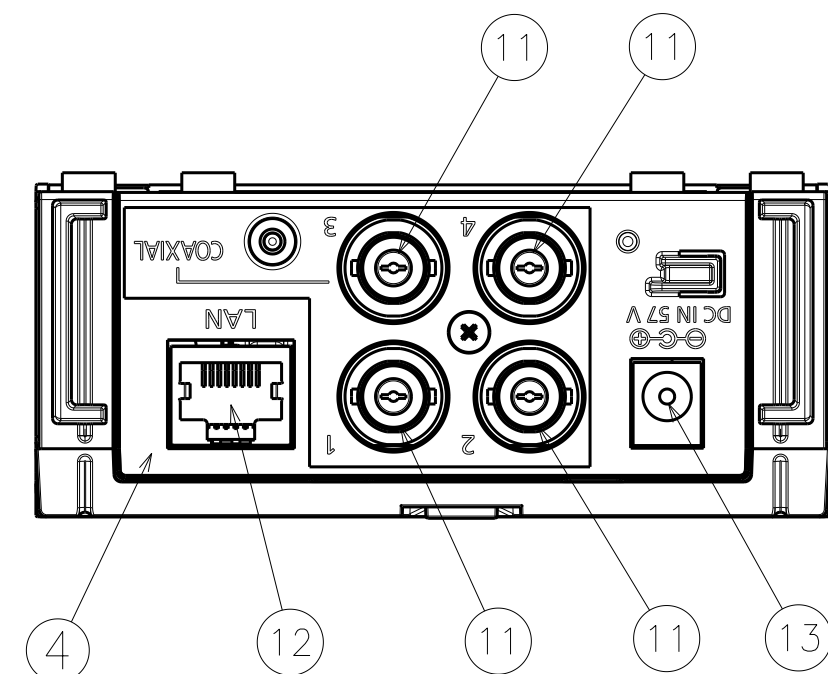


・化学物質管理ランク最新版(製品版)を遵守すること。  
 ・Observe the Chemical Substances Management Rank Guidelines latest version (For Products).

No.	品名	Part Name	Material	Process-Remark
1	上カバー	Upper cover	PC/ABS	Coating (Silver)
2	下カバー	Lower cover	PC/ABS	Coating (Silver)
3	フロントパネル	Front panel	PC/ABS	Coating (Silver)・Printing
4	リアパネル	Rear panel	PC/ABS(Sail White)	
5	フットラバー	Foot rubber	Rubber (Black)	
6	BNSコネクタカバー	BNC CONNECTOR COVER	ABS(GIay)	
7	BNSコネクタカバーキャップ	BNC CONNECTOR COVER CAP	ABS(GIay)	
8	同軸ランプ	Coaxial indicator		
9	RJ45ネットワークランプ	RJ45 Network indicator		
10	電源ランプ	Power indicator		
11	同軸	Coaxial		
12	RJ45ネットワーク端子	RJ45 Network terminal		
13	電源端子 (DC57 V)	Power supply terminal (57 V DC)		
14	銘板	Name plate	Polyester Film	Printing



Mass : Approx. 270 g {0.60 lbs}

SYM.	DATE	REVISION	SIGNED	CHECKED

REMARK		See the table	See the table	MODEL	WJ-PR204UX(WJ-PR204UXJJ)
SCALE	DESIGNED	DRAWN	CHECKED	APPROVED	NAME
1:1	H. Haseguchi	K. Kawano		H. Teshiro	APPEARANCE
	2023.01.18	2023.01.18		2023.01.18	DRAWING/Part No.
					PG21002144A
					REF. NO.
					M-1b ISSUE 1-1
					1/1