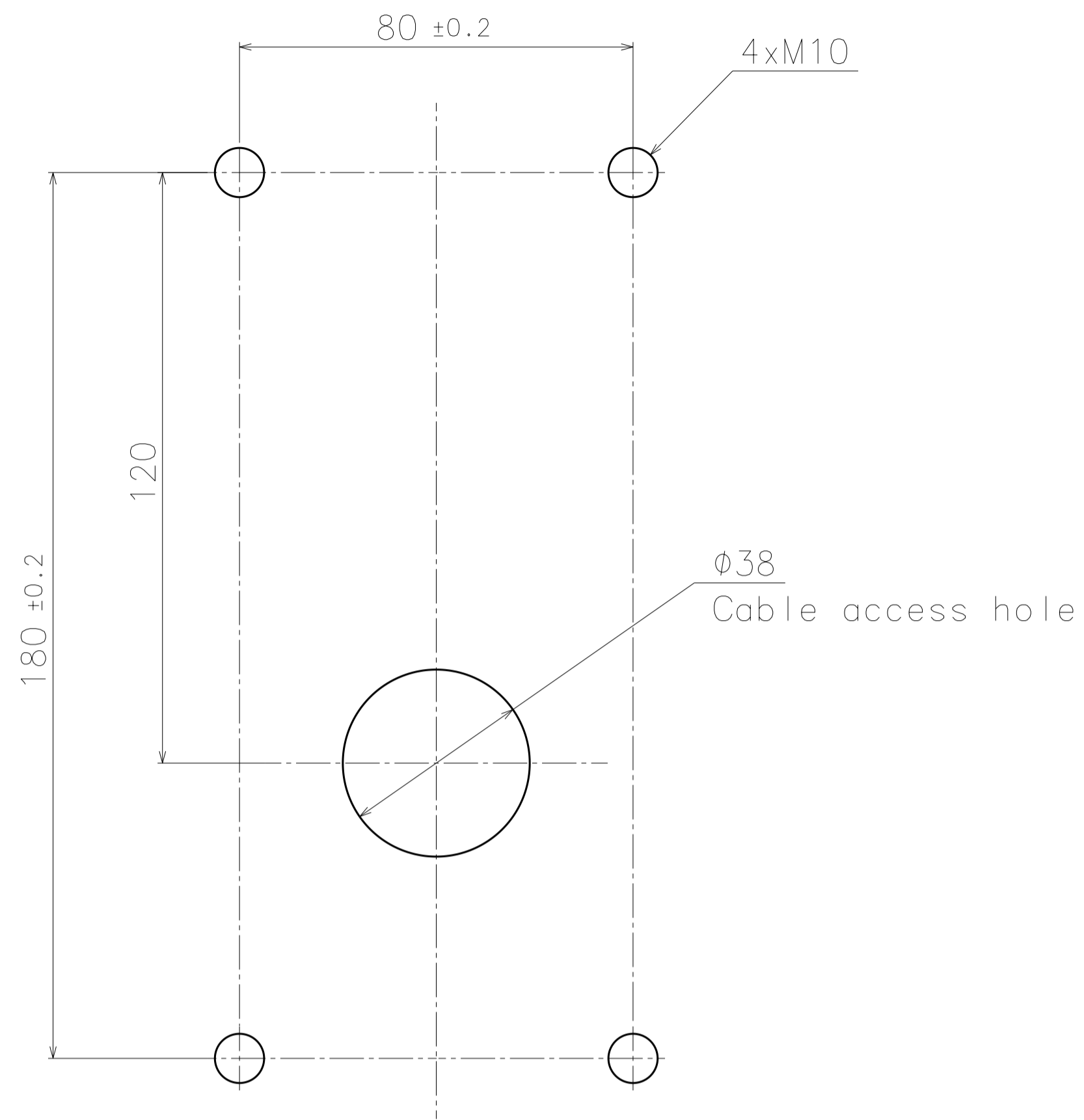


| | 投影面積/Projected area |
|---------------|-------------------------|
| 側面図/Side-view | 0.038 (m ²) |
| 平面図/Top-view | 0.046 (m ²) |

Mass : Approx. 1.9 kg {4.19 lbs}

WV-QCL501WUX



取付位置/Mounting position
(S=1:1)

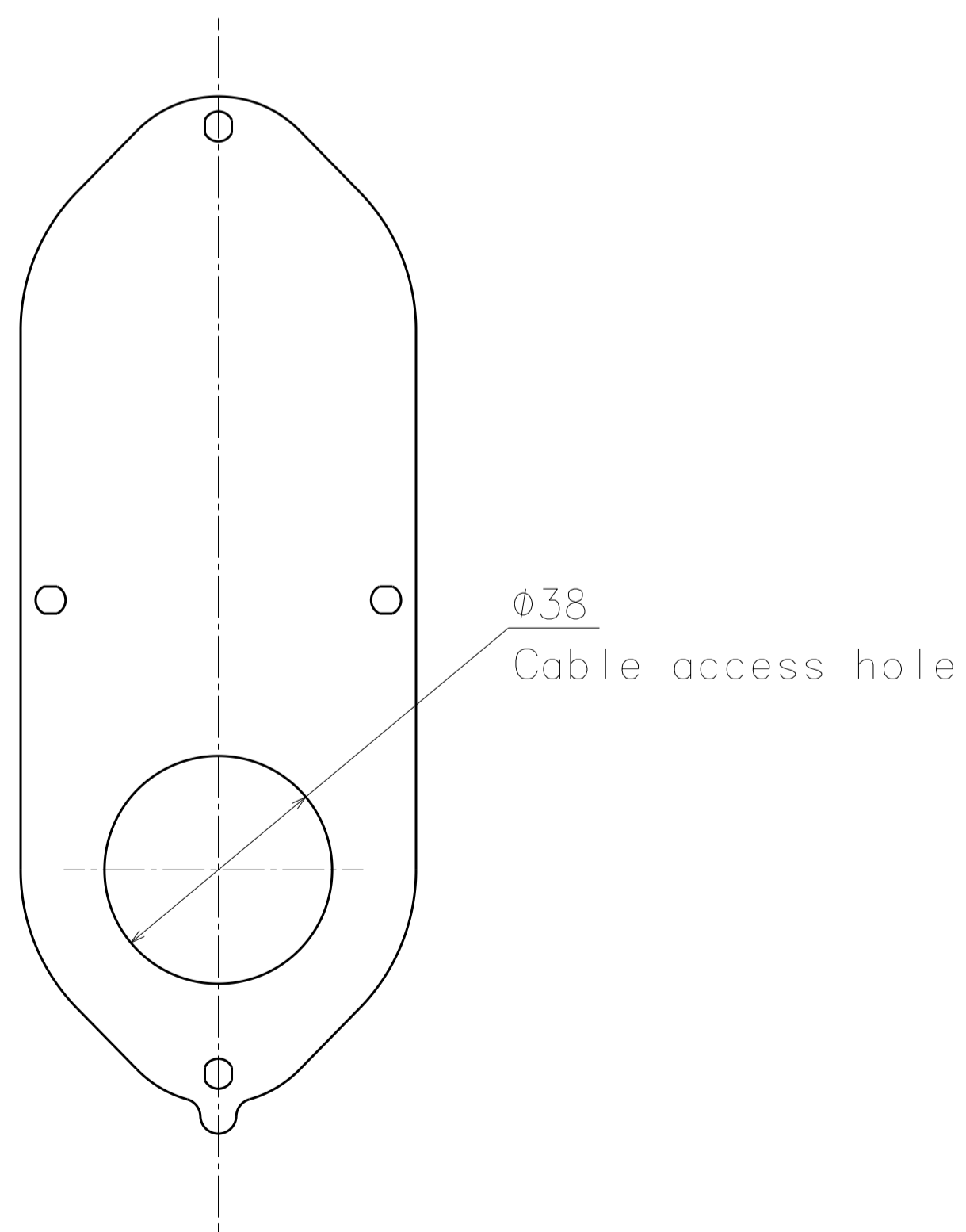
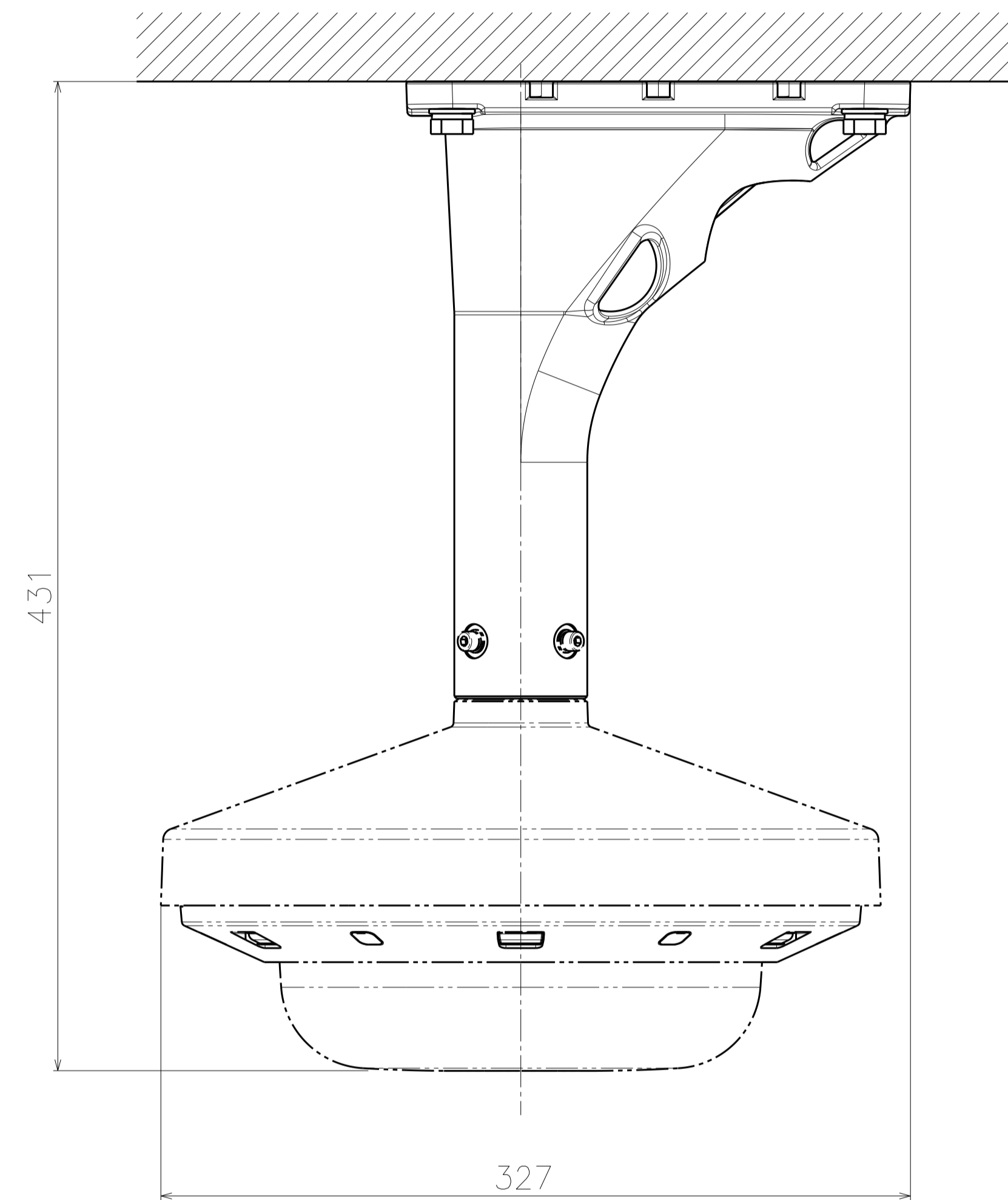


Plate
(S=1:1)

カメラとの組み合わせ例
Example of combination with a camera



| | 投影面積/Projected area |
|----------------|---------------------|
| 正面図/Front-view | 0.052 (㎡) |
| 側面図/Side-view | 0.06 (㎡) |

Attach to WV-S8574LUX & WV-QSR503-W
(S=1:2)