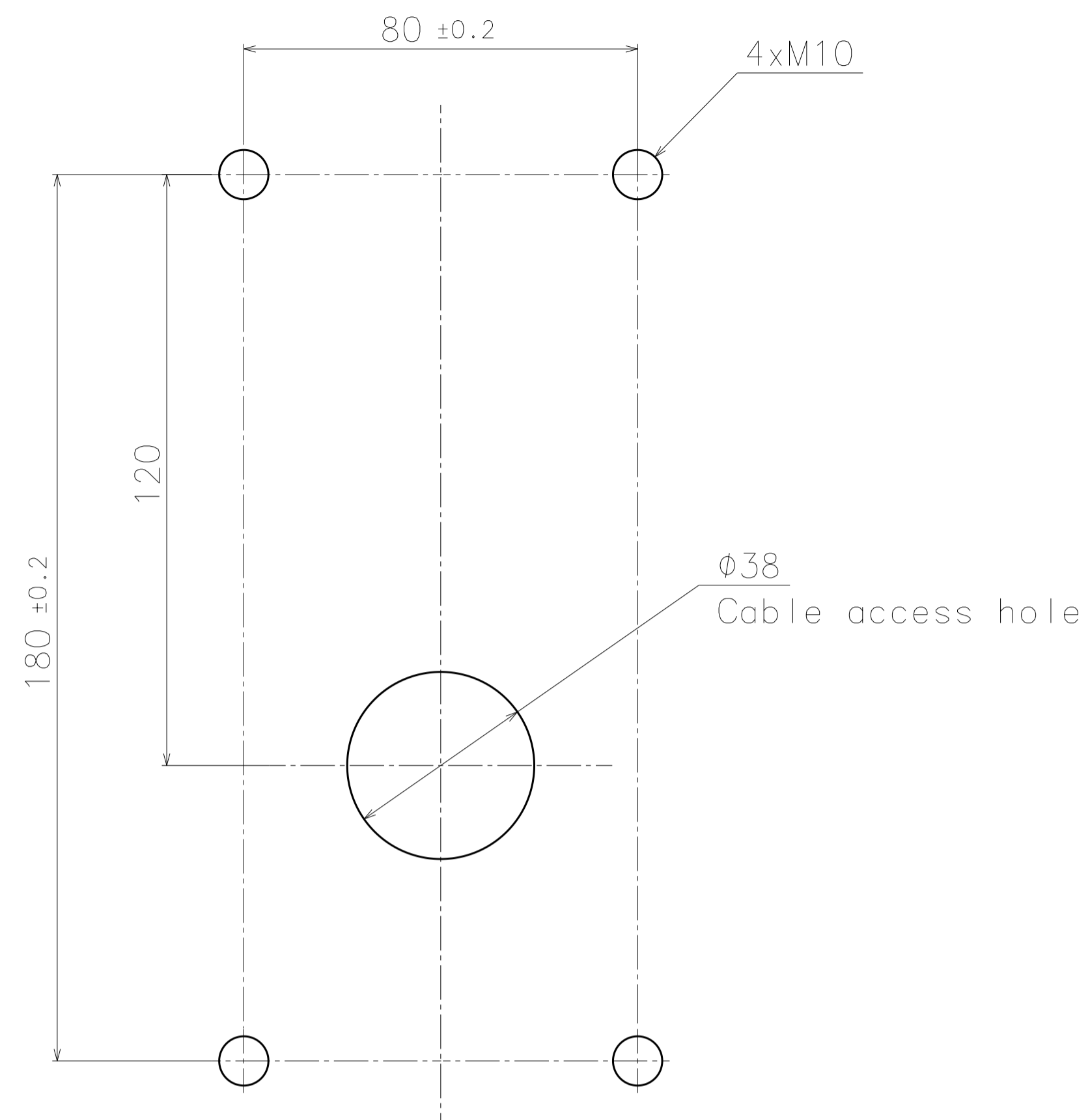


Model number	Color	Model number label
WV-QCL501-W	i-PRO white	No
WV-QCL501S-W	i-PRO white (Heavy salt damage resistance)	Yes
WV-QCL501-B	Black	Yes

	投影面積/Projected area
側面図/Side-view	0.038 (m ²)
平面図/Top-view	0.046 (m ²)

Mass : Approx. 1.9 kg {4.19 lbs}

カメラとの組み合わせ例
Example of combination with a camera



取付位置/Mounting position
(S=1:1)

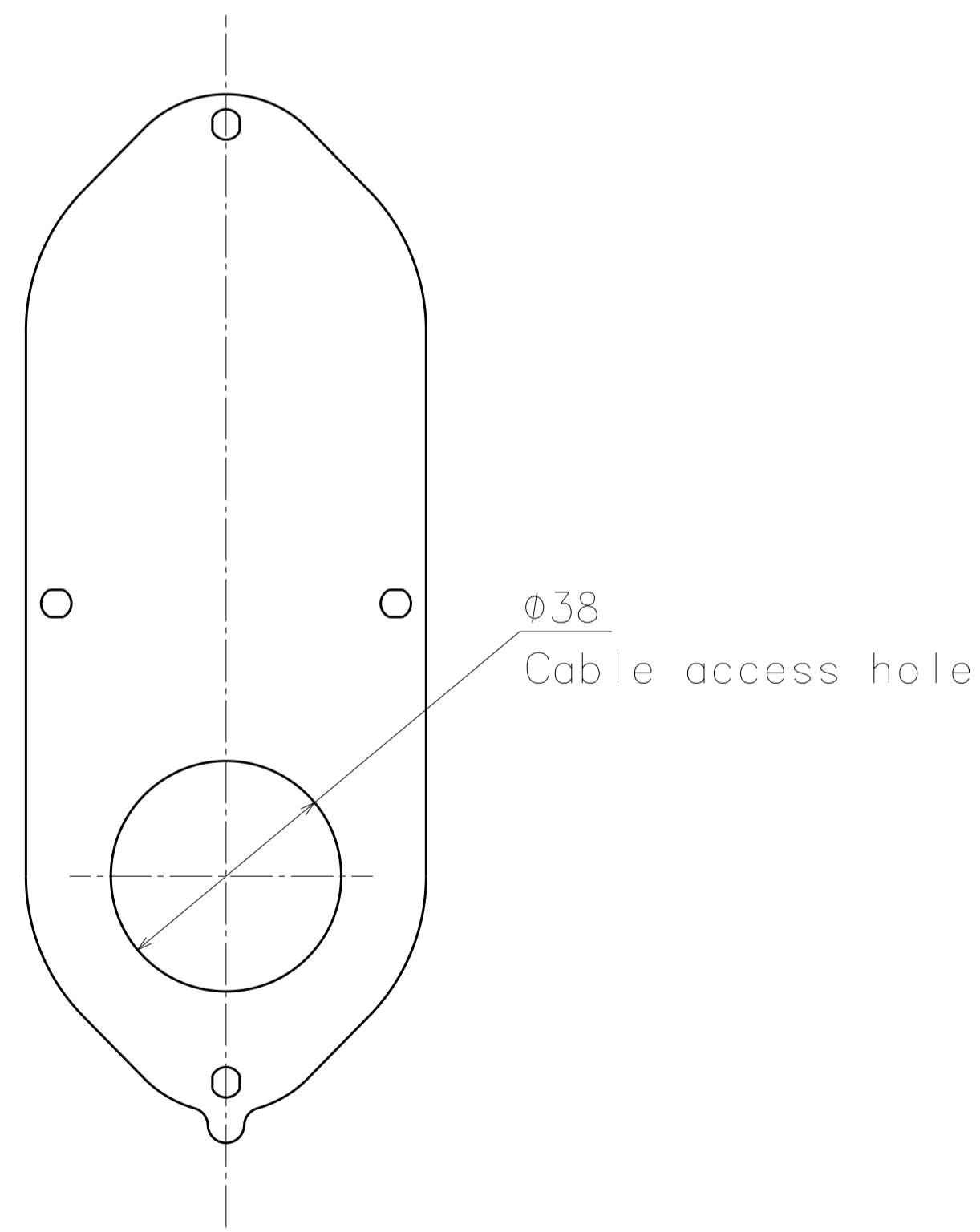
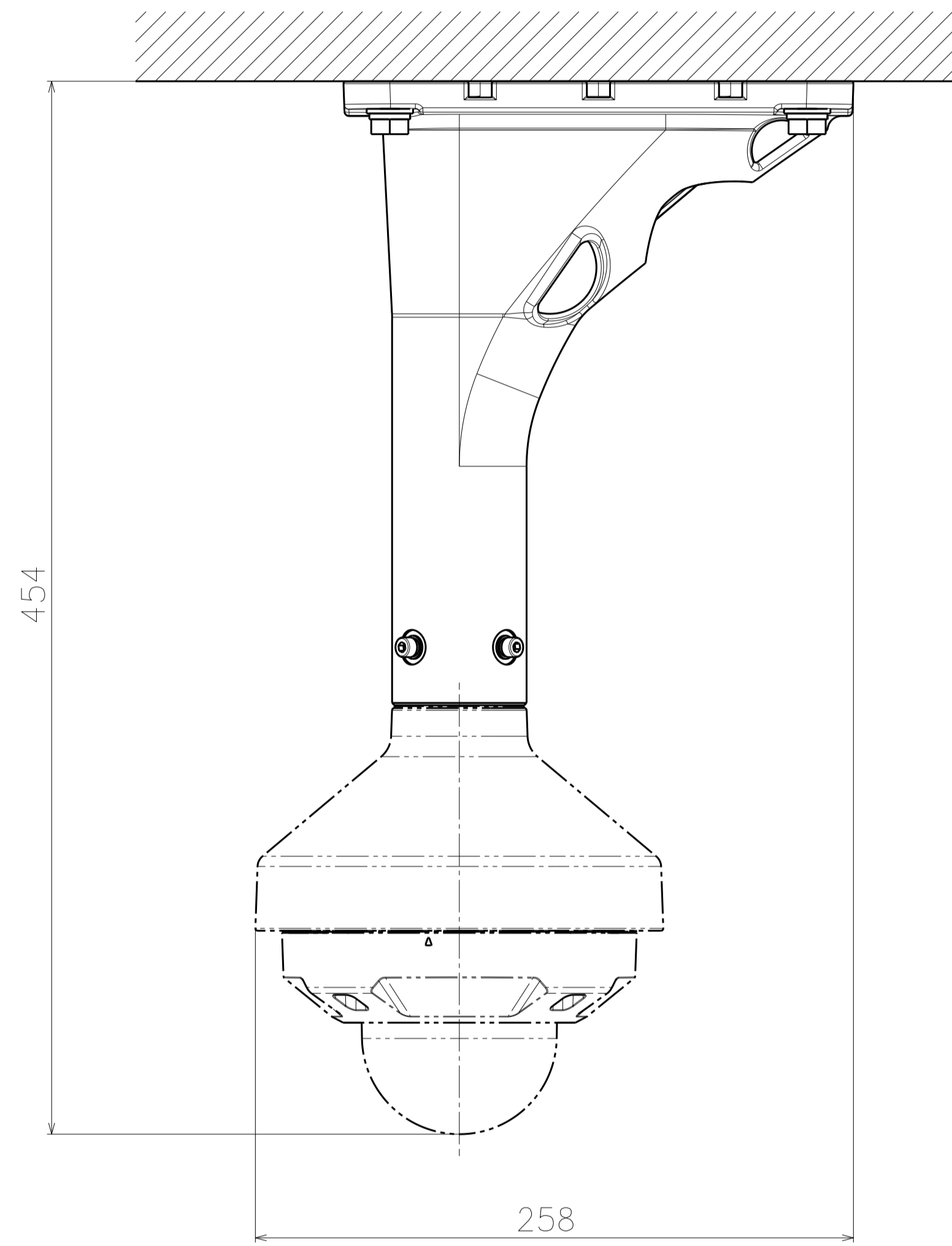
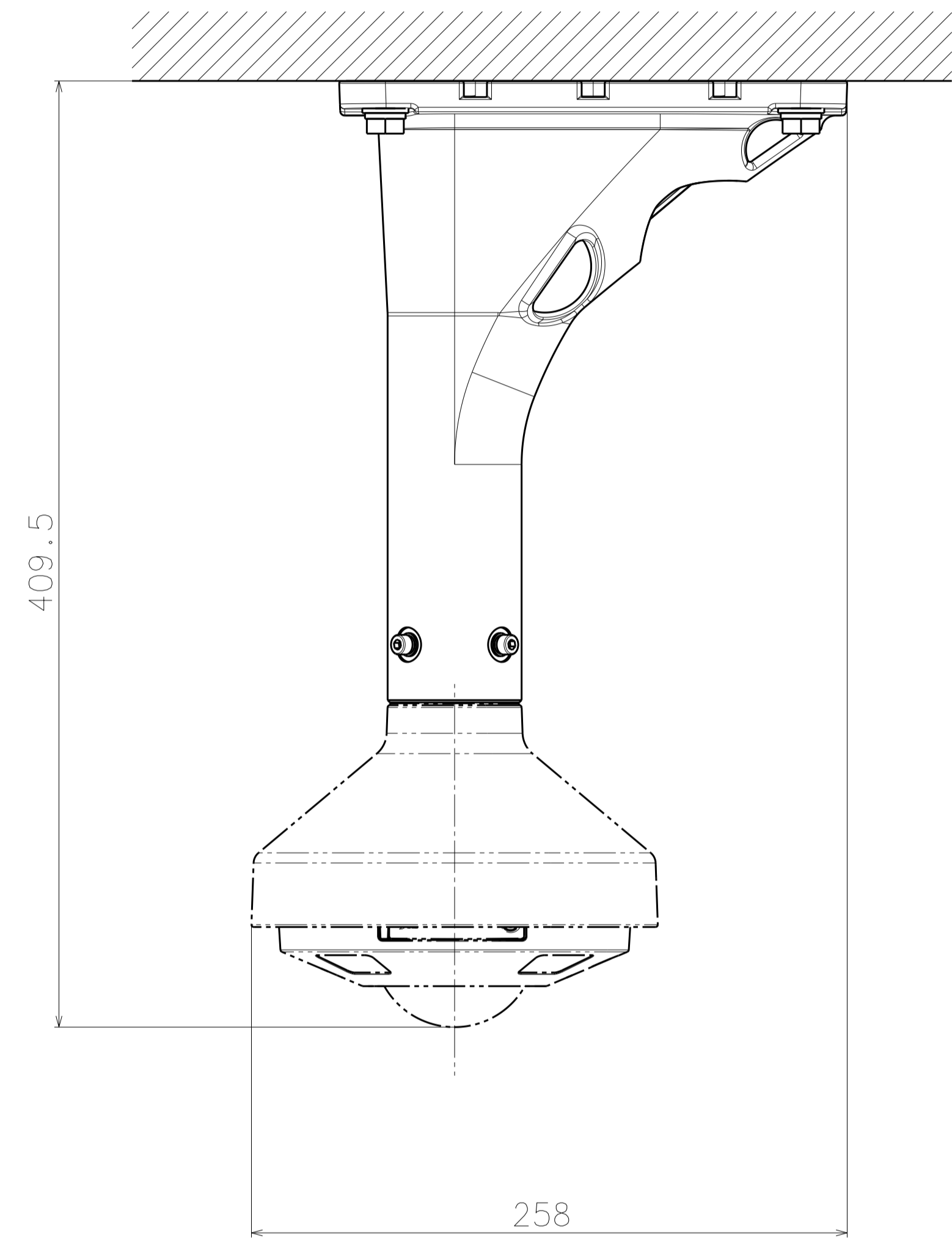


Plate
(S=1:1)



Attach to WV-S25*** & WV-QSR501-* (S=1:2)

	投影面積 (Projected area)
側面図/Side-view	0.059 (m ²)
平面図/Top-view	0.035 (m ²)

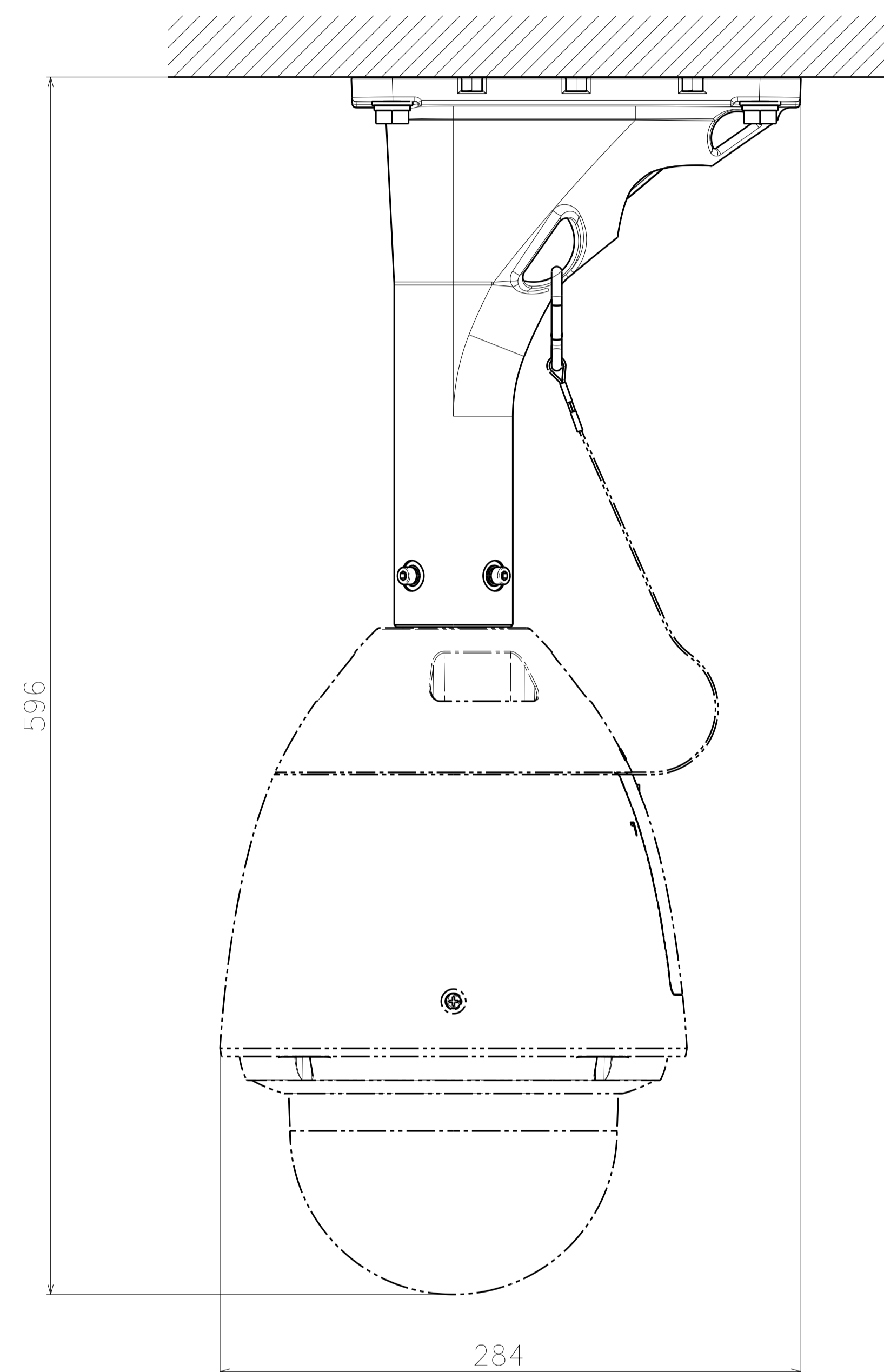


Attach to WV-S4551L & WV-QSR501-W (S=1:2)

	投影面積 (Projected area)
側面図/Side-view	0.054 (m ²)
平面図/Top-view	0.035 (m ²)

Model number
WV-QCL501-W
WV-QCL501-B

カメラとの組み合わせ例
Example of combination with a camera



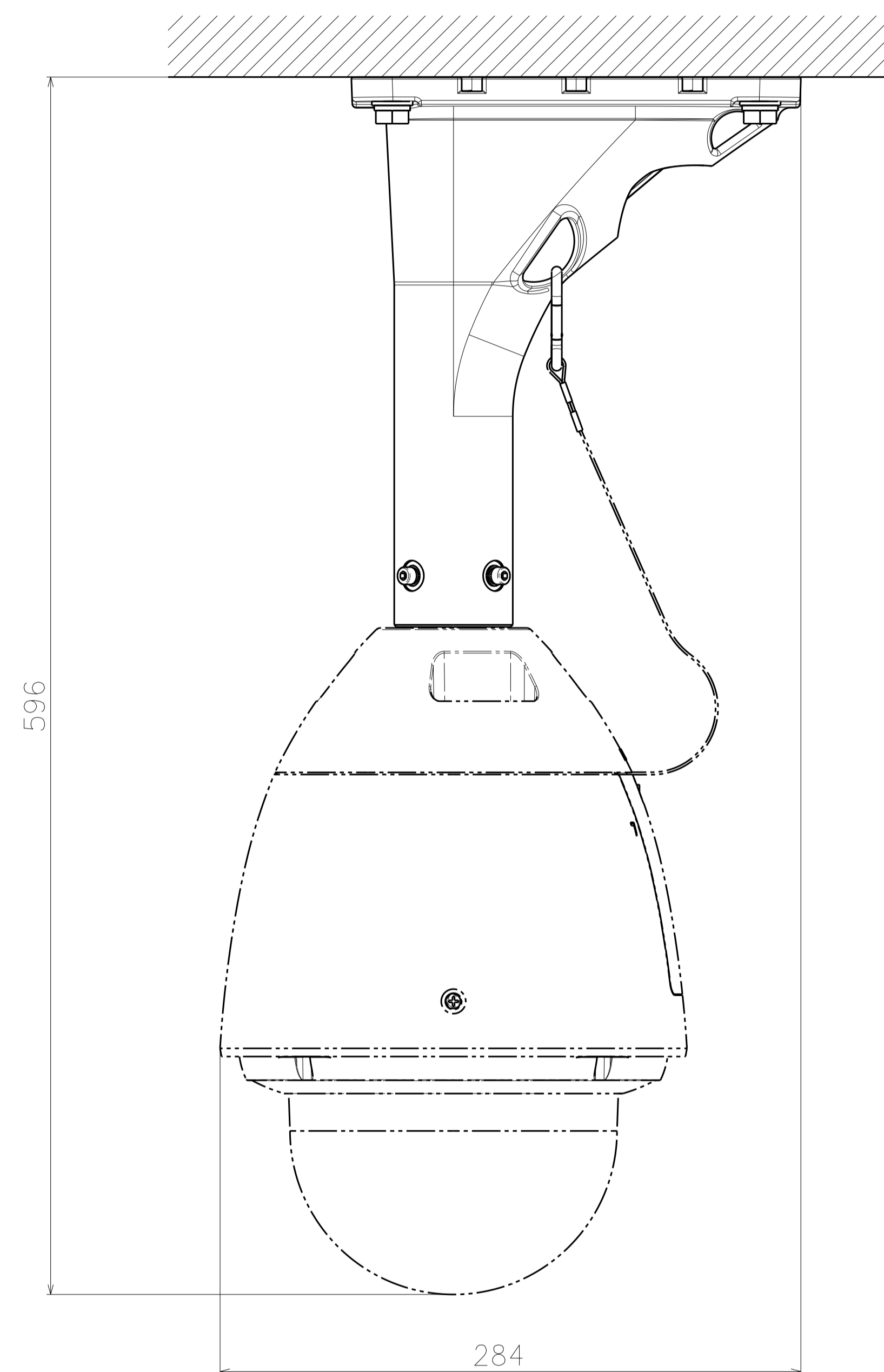
Attach to WV-S65340** & WV-QSR504-* (S=1:2)

	投影面積/Projected area
側面図/Side-view	0.080 (m ²)
平面図/Side-view	0.048 (m ²)

Model number
WV-QCL501S-W
WV-QCL501S-B

カメラとの組み合わせ例
Example of combination with a camera

耐重塩害モデル
Heavy salt damage version



Attach to WV-S65340-Z2K & WV-QSR504S-W (S=1:2)

	投影面積/Projected area
側面図/Side-view	0.080 (m ²)
平面図/Side-view	0.048 (m ²)

Model number
WV-QCL501S-W