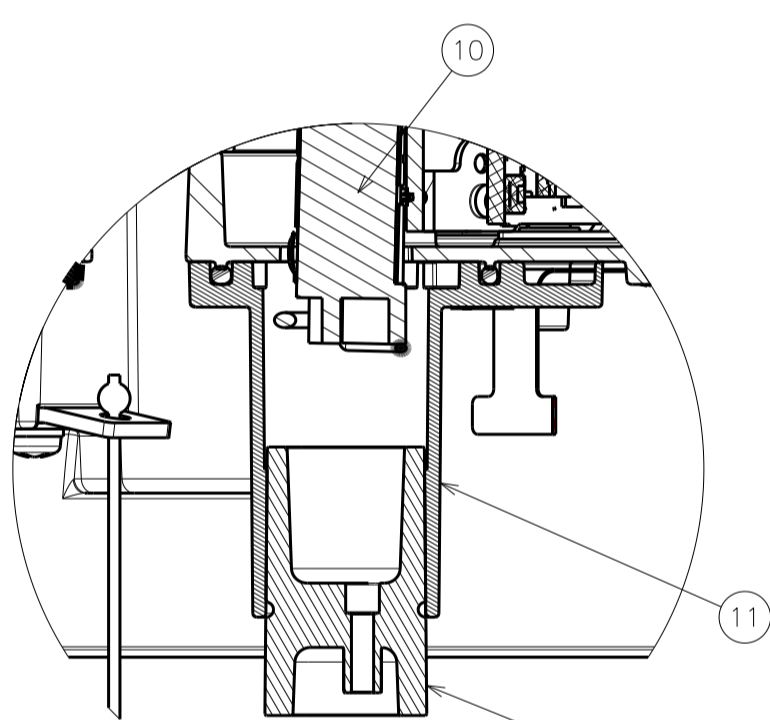
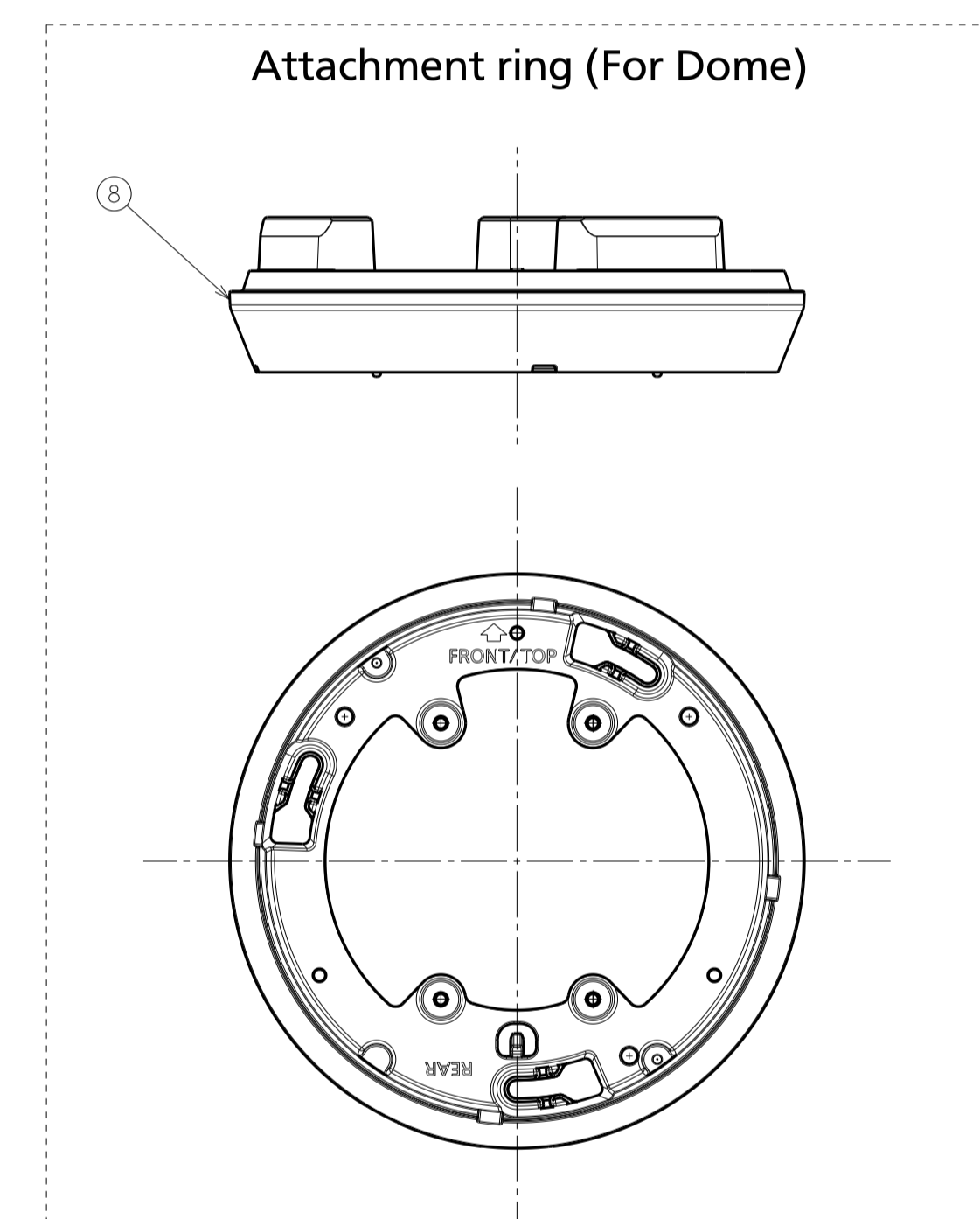
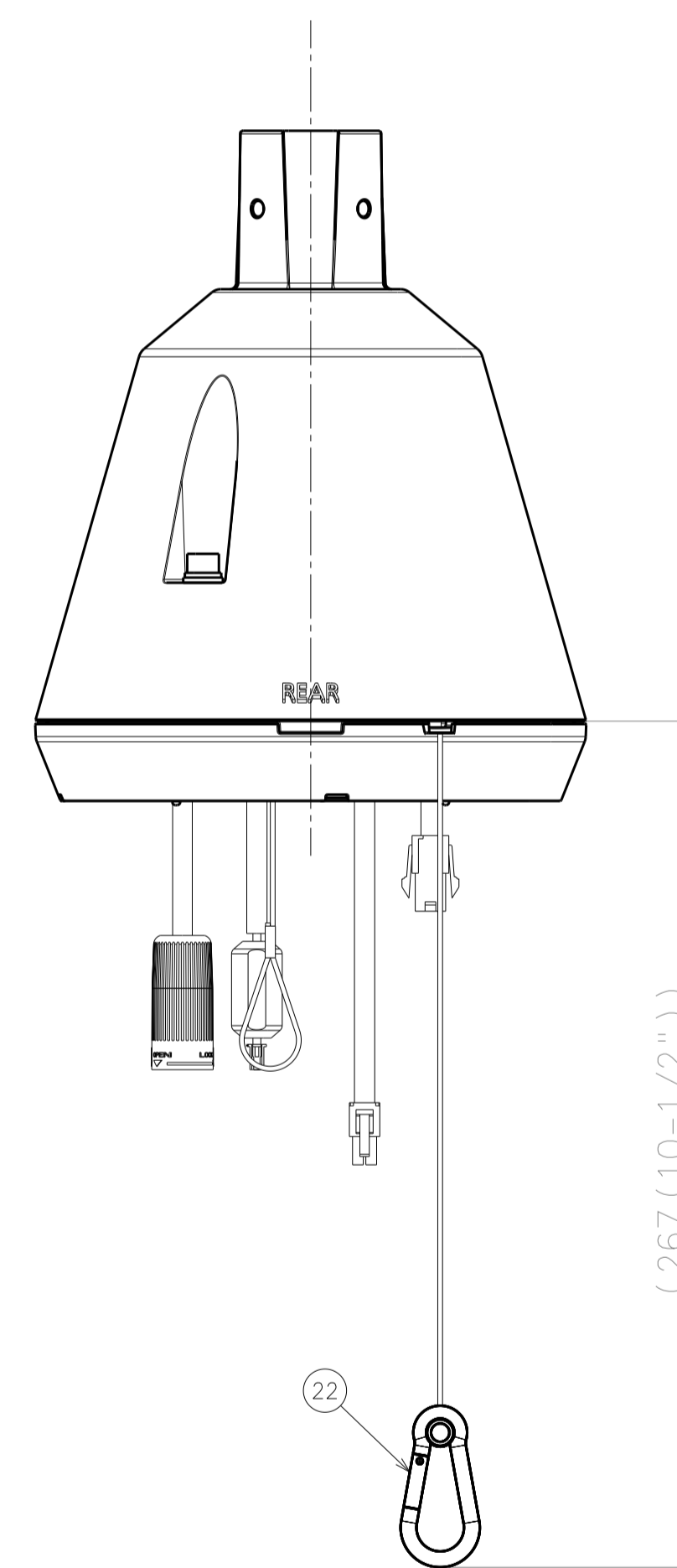
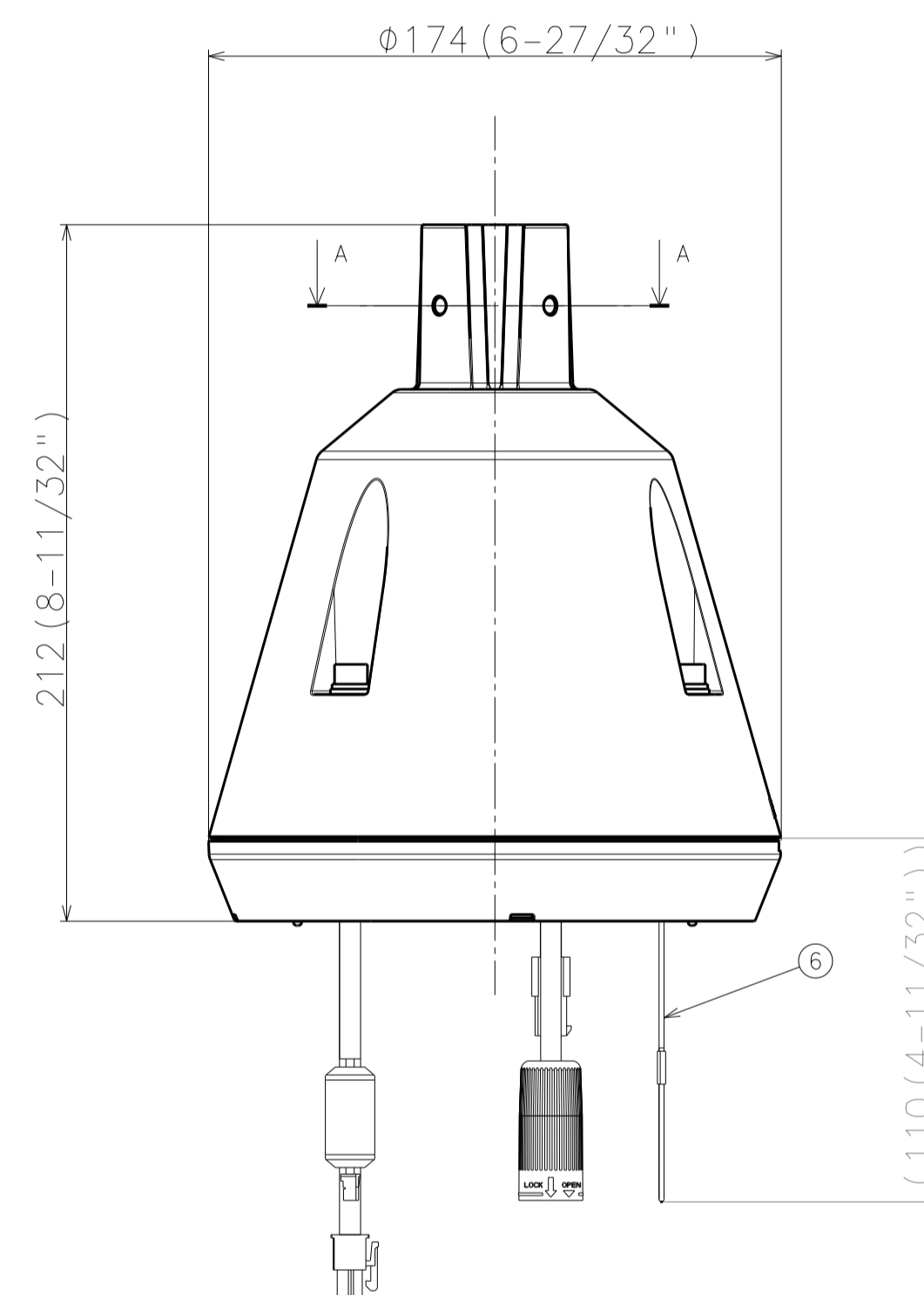
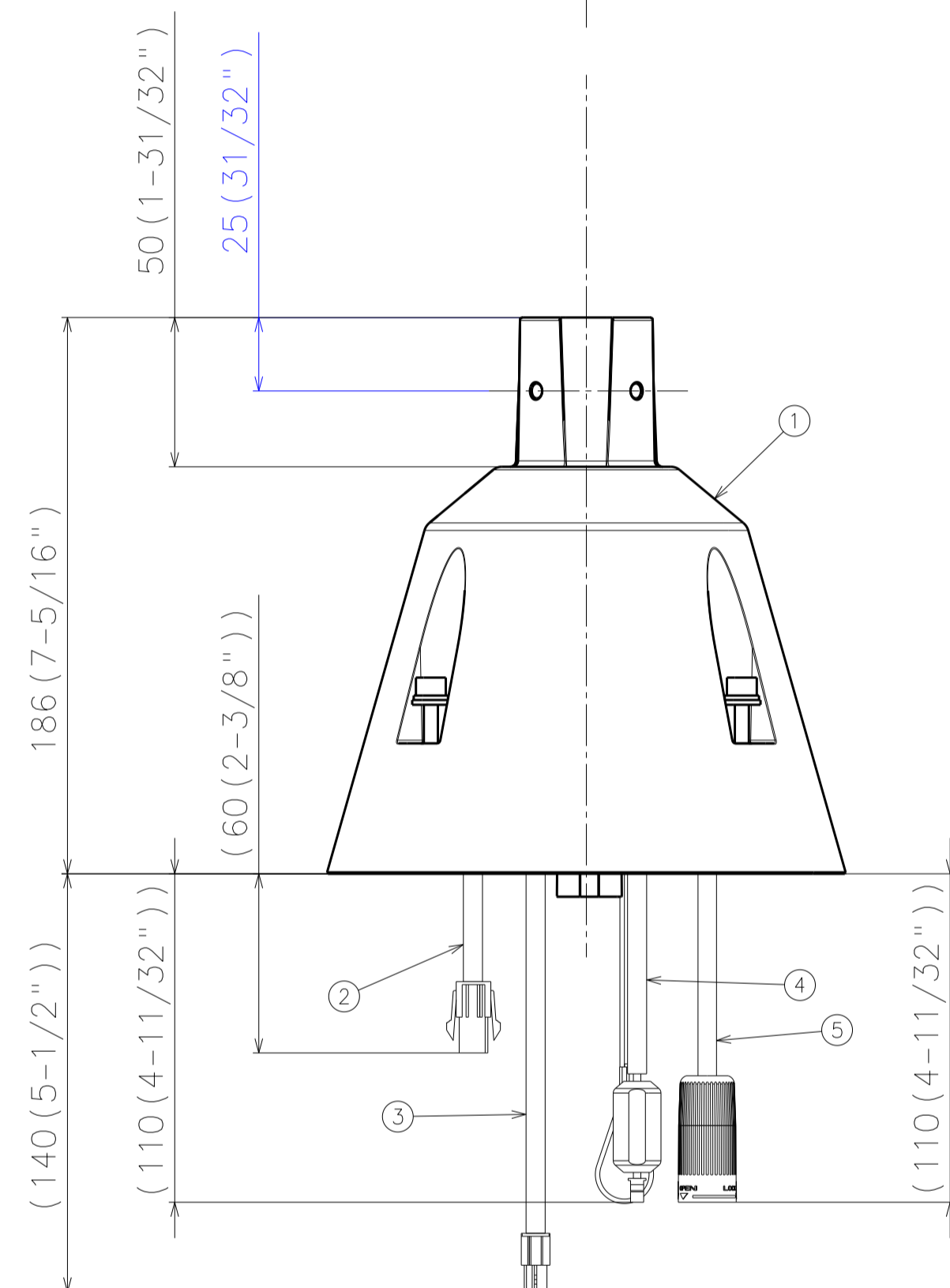


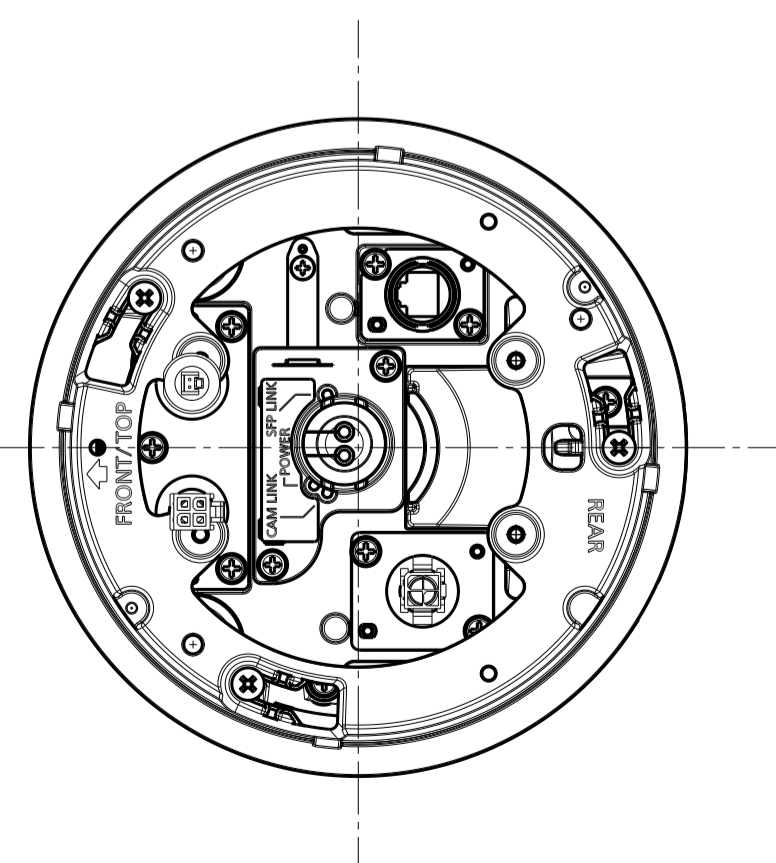
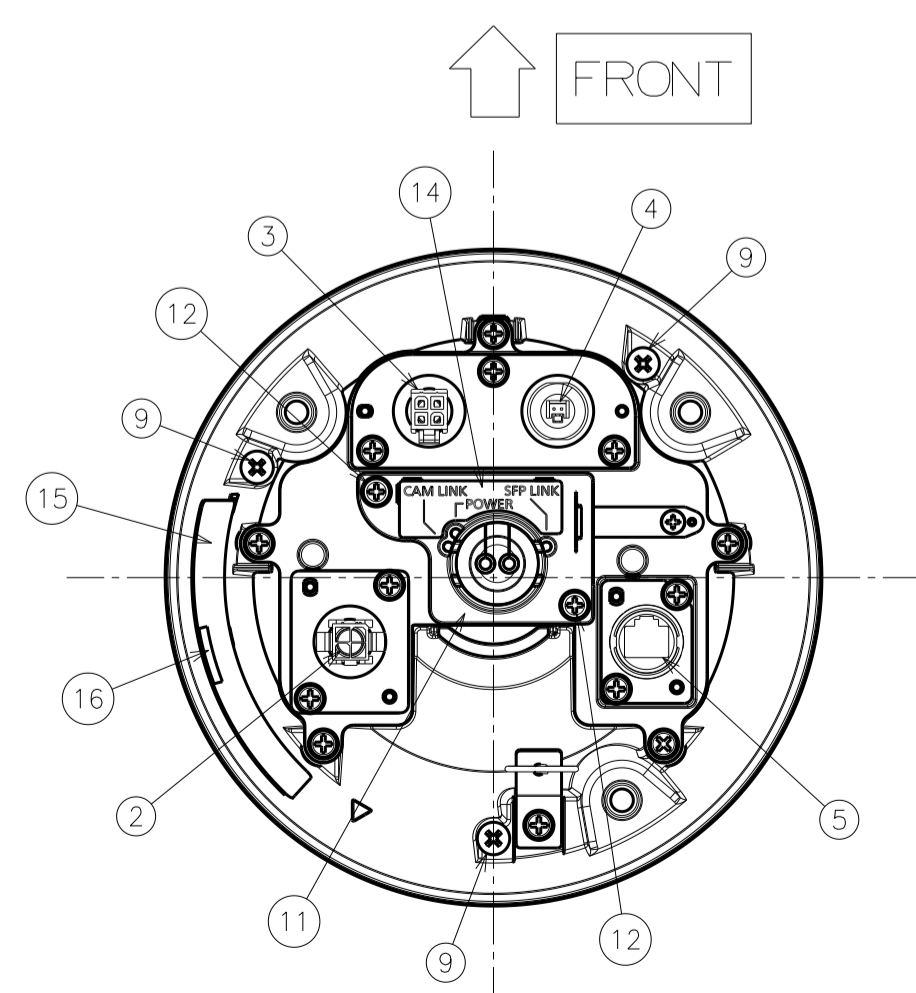
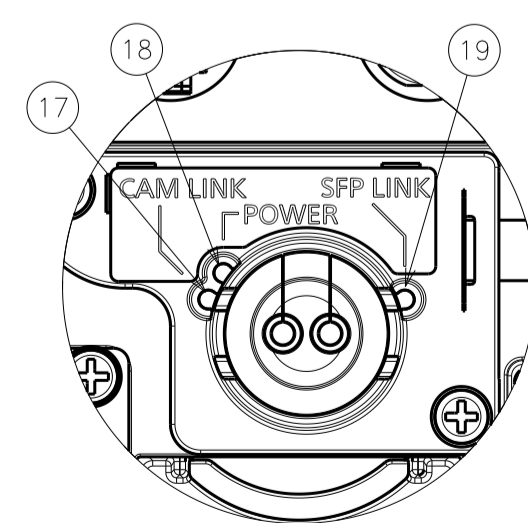
SECA-A (1:1)



DETAIL C (1:1)



Attachment ring (For Dome)



With Attachment ring (For Dome)

No.	品名	Part Name	Material	Process-Remark
1	光IFオプション本体	SFP Option	Aluminium die cast	Coating (Light gray)
2	AC24 V 入力ケーブル	24 V AC input cable	-	-
3	AC24 V 出力ケーブル	24 V AC output cable	-	-
4	DC12 V 出力ケーブル	12 V DC output cable	-	-
5	RJ45防水ケーブル	RJ45 waterproof cable	-	-
6	設置補助ワイヤー	Installed auxiliary wire	Stainless Steel	-
7	六角穴付き特殊ねじ	Hexagonal socket head special screws	Stainless Steel M6 (3pcs)	-
8	アタッチメントリング(ドーム用)	Attachment ring (For Dome)	Aluminium die cast	Coating (Light gray)
9	位置決めピン	Positioning pin	Steel (3pcs)	-
10	SFPモジュール	SFP module part	-	-
11	SFPキャップ	SFP cap	PC	Clear
12	SFPキャップ固定ねじ	SFP cap fixing screws	Stainless Steel M4 (2pcs)	Corrosion-resistant treatment
13	SFPパッキン	SFP packing	Silicone	-
14	LEDラベル	LED label	Polyester Film	Printing
15	主銘板	Name plate	Polyester Film	Printing
16	シリアルNo.ラベル	Serial number label	Polyester Film	Printing
17	CAM LINKランプ	CAM LINK indicator	-	-
18	電源ランプ	Power indicator	-	-
19	SFP LINKランプ	SFP LINK indicator	-	-
20	六角穴付き特殊ねじ	Hexagonal socket head special screws (M6)	Stainless Steel M6 (4pcs)	Corrosion-resistant treatment (Accessory)
21	緩み防止ワッシャー	Locking washers	Stainless Steel (4pcs)	(Accessory)
22	落下防止ワイヤー	Safety wire	Stainless Steel	(Accessory)
23	延長落下防止ワイヤー	Extended safety wire	Stainless Steel	(Accessory)

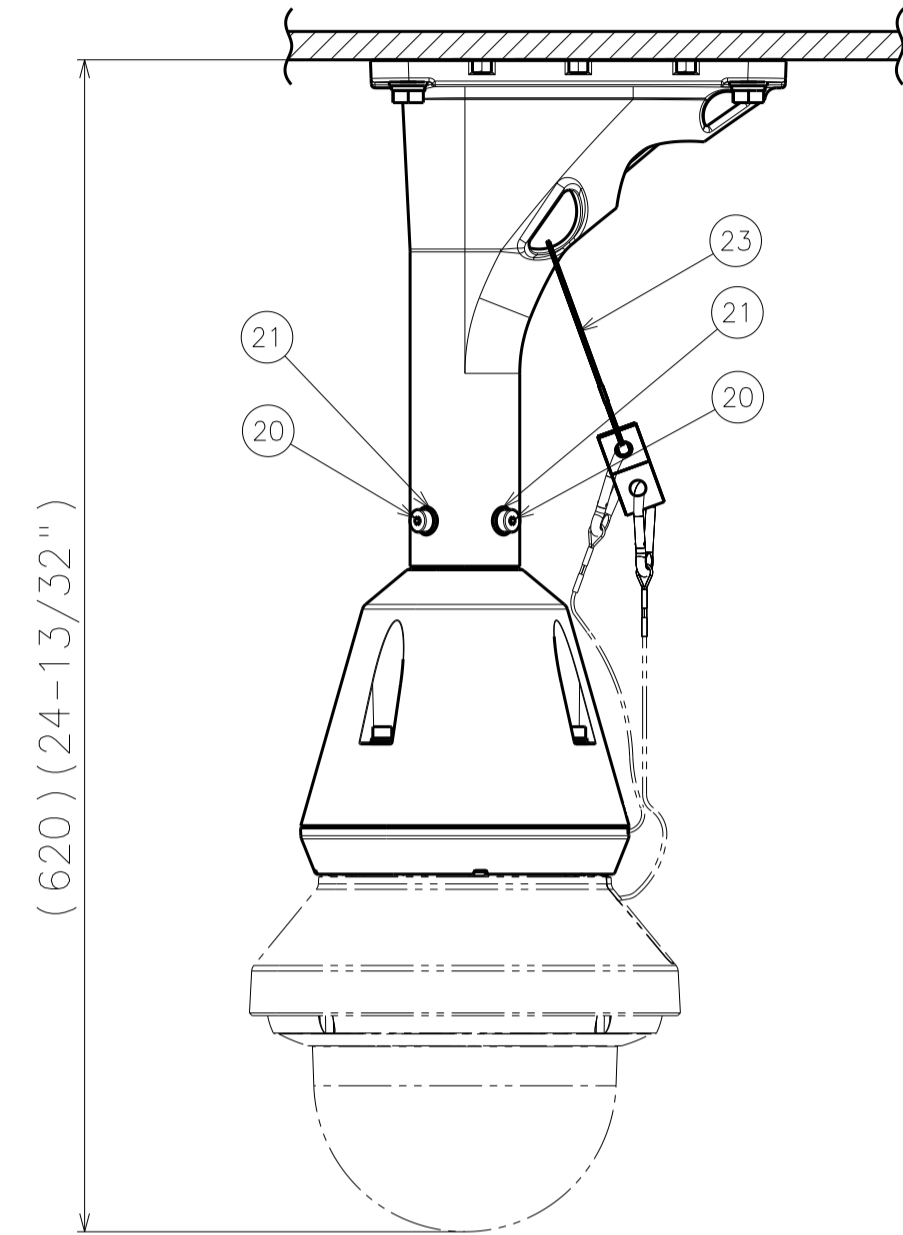
	投影面積/Projected area
平面図/Top-view	0.024 (㎡)
側面図/Side-view	0.02 (㎡)
側面図/Side-view (With Attachment ring (For Dome))	0.025 (㎡)

Weight : Approx . 2.0 kg [4.41 lbs]
 (Attachment ring (For Dome) : Approx . 540 g [1.19 lbs])

WW-S25F1 (WW-S25F1ZYS)

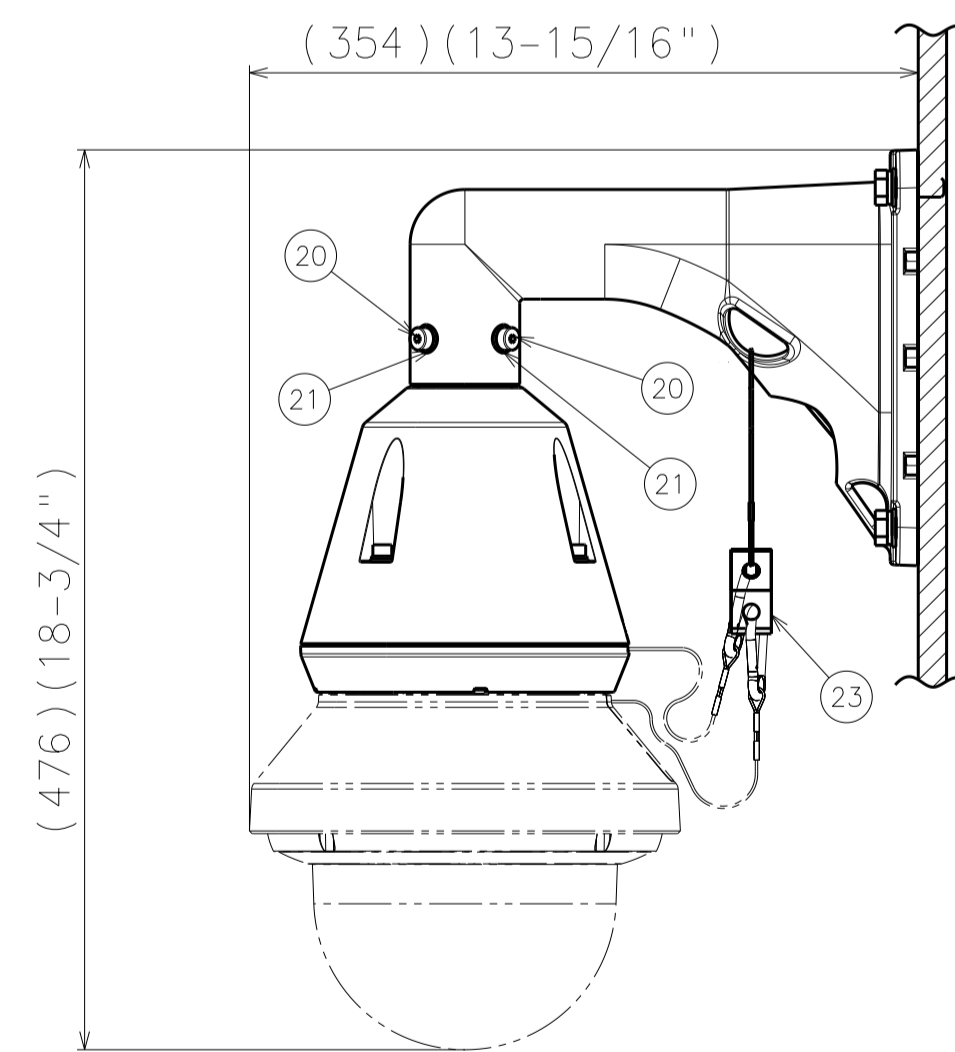
Connect to WV-SFV781L

WV-SFV781L使用时はWV-S25F1についている落下防止ワイヤー (22) を取り外してください。
 WV-SFV781Lに取り付いている落下防止ワイヤーを使用してください。
 Please remove the safety wire (22) from WV-S25F1 when using WV-SFV781L.
 Because WV-SFV781L has the safety wire, and please use it.



with WV-Q176

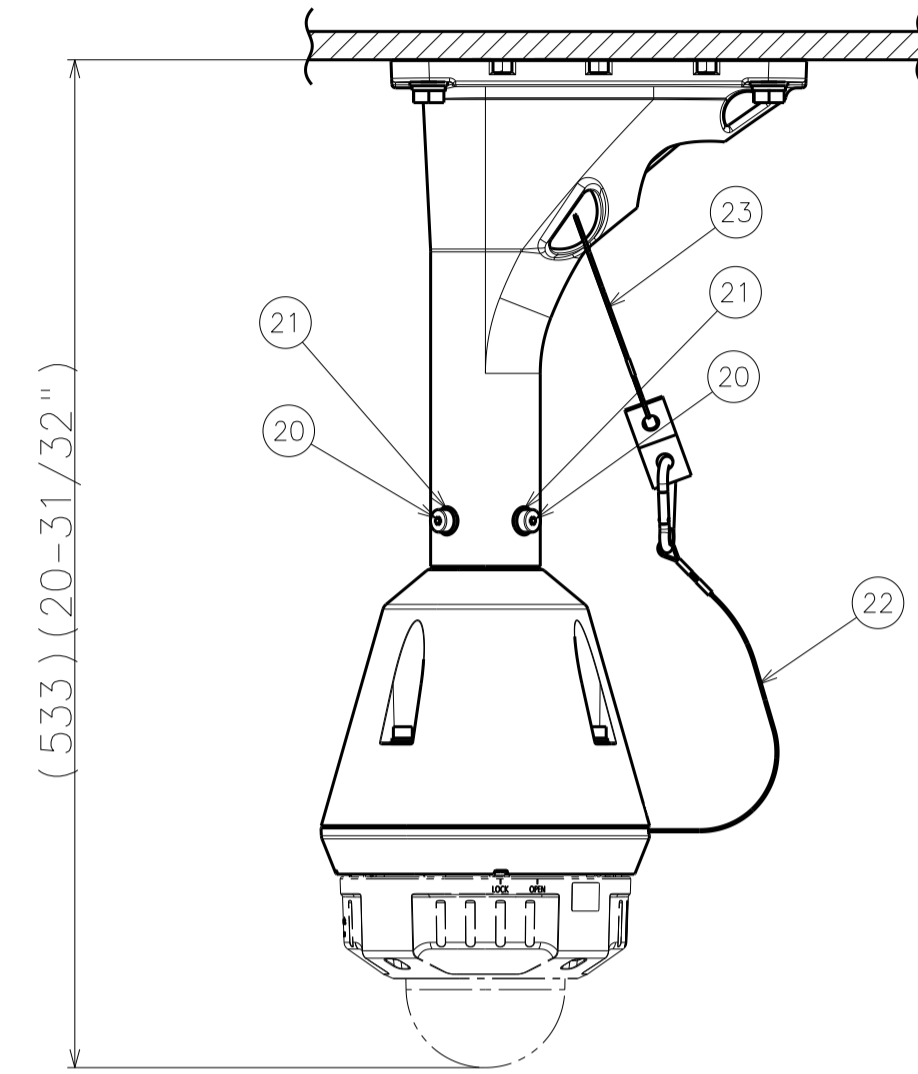
	投影面積/Projected area
正面図/Front-view	0.07 (㎡)
平面図/Top-view	0.048 (㎡)
側面図/Side-view	0.078 (㎡)



with WV-Q185

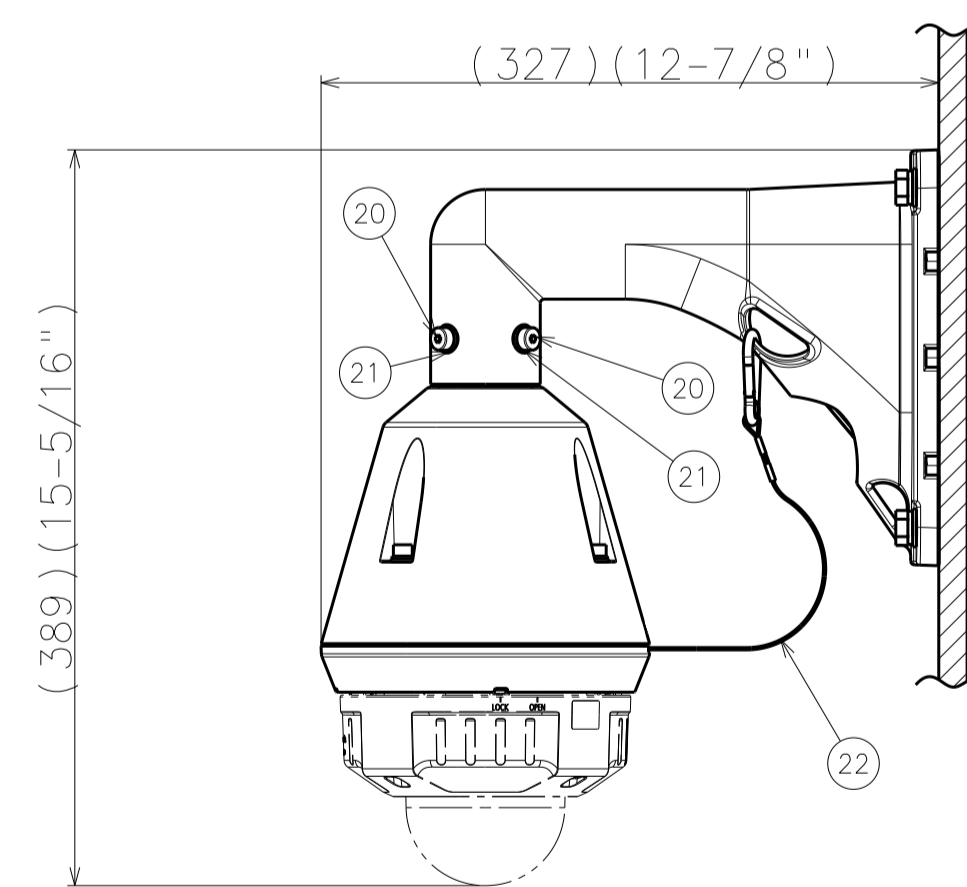
	投影面積/Projected area
正面図/Front-view	0.069 (㎡)
平面図/Top-view	0.049 (㎡)
側面図/Side-view	0.08 (㎡)

Connect to WV-S2550L



with WV-Q176

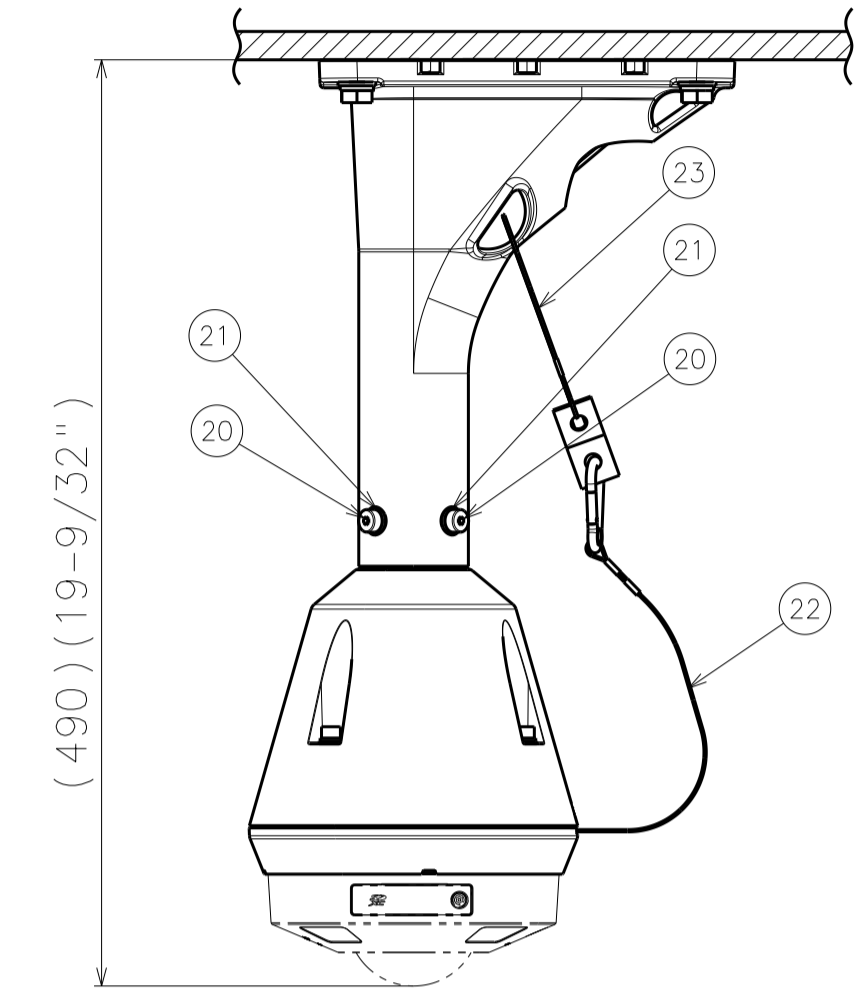
	投影面積/Projected area
正面図/Front-view	0.05 (㎡)
平面図/Top-view	0.034 (㎡)
側面図/Side-view	0.058 (㎡)



with WV-Q185

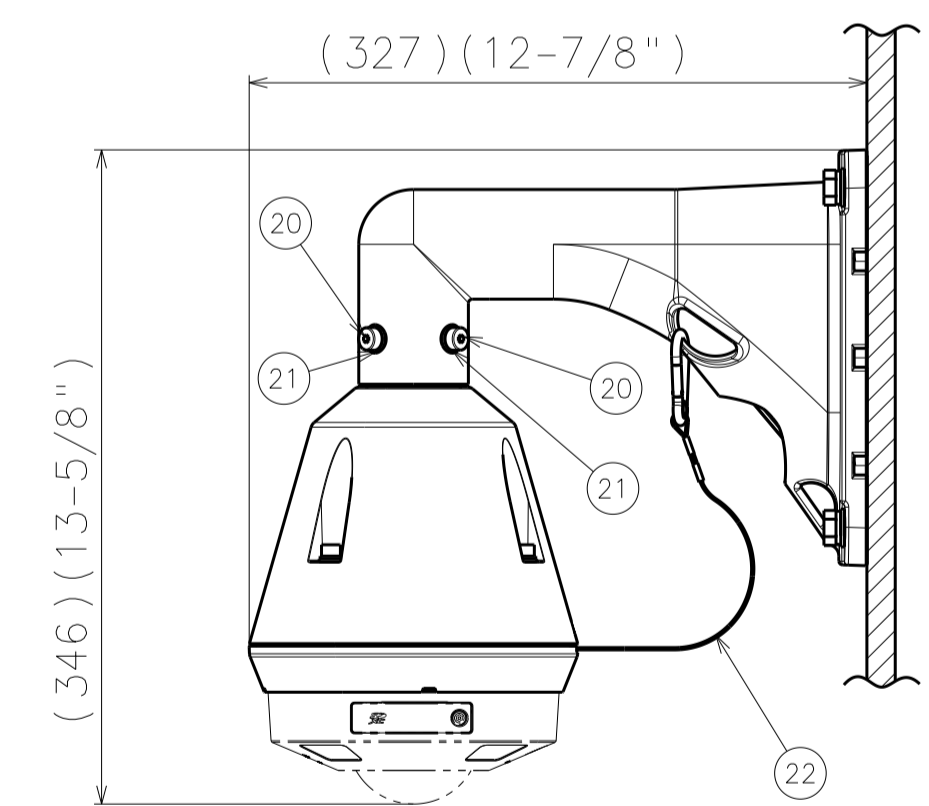
	投影面積/Projected area
正面図/Front-view	0.049 (㎡)
平面図/Top-view	0.034 (㎡)
側面図/Side-view	0.06 (㎡)

Connect to WV-S4550L



with WV-Q176

	投影面積/Projected area
正面図/Front-view	0.046 (㎡)
平面図/Top-view	0.034 (㎡)
側面図/Side-view	0.053 (㎡)



with WV-Q185

	投影面積/Projected area
正面図/Front-view	0.045 (㎡)
平面図/Top-view	0.034 (㎡)
側面図/Side-view	0.056 (㎡)

WV-S25F1 (WV-S25F1ZYS)