

PRO

4MP 屋内ドームカメラ
WV-U2142LA

2MP (1080P) 屋内ドームカメラ
WV-U2132LA

4MP 屋内ドームカメラ
WV-U2140LA

2MP (1080P) 屋内ドームカメラ
WV-U2130LA

各オープン価格

i-PROシリーズの高品質を維持しつつ、必要最低限の機能に絞り込み 使いやすさにこだわったエントリーモデル

本製品は現行Uシリーズの特長を継承しつつ、IR LED照明の搭載や4MPに対応し、
様々な環境や用途に対してより幅広くご活用いただけます。

製品特長

- より高精細な解像度を実現(4MPモデル: WV-U2142LA、WV-U2140LA)
 - 2MP (1080P) モデルに加えて、4MPモデルを新たにラインナップしました。
被写体を高精細に捉えられる4MPモデルでは、1台のカメラで2MP (1080P) よりも幅広いエリアをモニターすることができるようになります。
- IR LED照明^{※1}を搭載
 - 照度0ルクスの環境下でも赤外線照明により白黒で被写体が撮影可能ですので、暗がりにも設置いただけます。
※1: 赤外線照射距離は2MP (1080p) モデルで30 m、4MPモデルで20 m
- 現行Uシリーズの特長を継承
 - 動作検知 (VMD^{※2})・妨害検知機能の搭載、ONVIF^{※3}対応などの基本性能は従来のUシリーズから継承しています。
また、セキュリティ対策として、第三者機関発行の電子証明書^{※4}も継続してプリインストールされています。
※2: VMD (Video Motion Detector) では、設定エリア内 (4か所可能) で物体の動きをとらえるとアラームを発します。
※3: ONVIF[®] (Open Network Video Interface Forum (オンビフ)) は、ネットワークカメラ (IPカメラ) 製品の規格標準化を推進するフォーラムです。ONVIFはONVIF, Inc.の登録商標です。
※4: GMOグローバルサイン株式会社発行のGlobalSign[®]。GlobalSignは同社の登録商標です。
- バリフォーカルレンズ搭載 (WV-U2142LA/ WV-U2132LA)
- 低ビットレート高画質ストリームを実現
- カメラを箱から取り出さずに設定ができる「かんたんキッティング梱包」を採用
- ONVIF[®] プロファイル (G/S/T) に準拠



WV-U2142LA (バリフォーカル)
WV-U2132LA (バリフォーカル)



WV-U2140LA (固定焦点)
WV-U2130LA (固定焦点)



< 製品の詳細について詳しくはこちら

●QRコードは、株式会社デンソーウェーブの登録商標です。



WV-U2142LA
WV-U2132LA
WV-U2140LA
WV-U2130LA

■ 定格 WV-U2142LA / WV-U2140LA / WV-U2132LA / WV-U2130LA

※最新情報について詳しくは「サポートポータルウェブサイト <https://japanics.i-pro.com/>」より仕様書・取扱説明書をご覧ください。

基本	
電源 ^{※1}	PoE (IEEE802.3af準拠)
消費電力 ^{※1}	WV-U2142LA PoE DC 48 V: 135 mA / 約6.5 W (クラス0機器) WV-U2132LA PoE DC 48 V: 120 mA / 約5.8 W (クラス2機器) WV-U2140LA PoE DC 48 V: 110 mA / 約5.3 W (クラス2機器) WV-U2130LA PoE DC 48 V: 100 mA / 約4.8 W (クラス2機器)
使用環境	使用温度範囲: -10℃ ~ +50℃ (電源投入時: 0℃ ~ 50℃) 使用湿度範囲: 10% ~ 90% (結露しないこと)
保存環境	保存温度範囲: -30℃ ~ +60℃ 保存湿度範囲: 10% ~ 95% (結露しないこと)
寸法	WV-U2142LA WV-U2132LA [最大径] φ129.5 mm [高さ] 101 mm [ドーム径] 40 mm WV-U2140LA WV-U2130LA [最大径] φ109 mm [高さ] 62 mm [ドーム径] 30.5 mm
質量	WV-U2142LA WV-U2132LA 約350 g WV-U2140LA WV-U2130LA 約250 g
仕上げ	WV-U2142LA WV-U2132LA 本体: ABS樹脂 i-PRO ホワイト、ドームカバー: アクリル樹脂 クリア WV-U2140LA WV-U2130LA 本体: アルミダイカスト/PC樹脂 i-PRO ホワイト、ドームカバー: PC樹脂 クリア
カメラ部	
撮像素子	WV-U2142LA WV-U2140LA 約1/2.7型CMOSセンサー WV-U2132LA WV-U2130LA 約1/2.8型CMOSセンサー
有効画素数	WV-U2142LA WV-U2140LA 約520万画素 WV-U2132LA WV-U2130LA 約210万画素
走査面積	WV-U2142LA WV-U2140LA 5.38 mm (H) × 3.02 mm (V) WV-U2132LA WV-U2130LA 5.57 mm (H) × 3.13 mm (V)
走査方式	プログレッシブ
最低照度	カラー WV-U2142LA WV-U2140LA 0.3 lx (50IRE, F2.0、最長露光時間: OFF (1/30 s)、AGC: 11) 0.019 lx (50IRE, F2.0、最長露光時間: 最大16/30 s、AGC: 11) ※換算値 WV-U2132LA WV-U2130LA 0.1 lx (50IRE, F2.0、最長露光時間: OFF (1/30 s)、AGC: 11) 0.006 lx (50IRE, F2.0、最長露光時間: 最大16/30 s、AGC: 11) ※換算値 白黒 WV-U2142LA WV-U2140LA 0 lx (50IRE, F2.0、最長露光時間: OFF (1/30 s)、AGC: 11、IR LED点灯時) 0.12 lx (50IRE, F2.0、最長露光時間: OFF (1/30 s)、AGC: 11) 0.0075 lx (50IRE, F2.0、最長露光時間: 最大16/30 s、AGC: 11) ※換算値 WV-U2132LA WV-U2130LA 0 lx (50IRE, F2.0、最長露光時間: OFF (1/30 s)、AGC: 11、IR LED点灯時) 0.04 lx (50IRE, F2.0、最長露光時間: OFF (1/30 s)、AGC: 11) 0.0025 lx (50IRE, F2.0、最長露光時間: 最大16/30 s、AGC: 11) ※換算値
インテリジェントオート(IA)	On / Off
スーパーダイナミック	On / Off 0から31の範囲でレベル設定が可能
ダイナミックレンジ	WV-U2142LA WV-U2140LA 最大102 dB (スーパーダイナミックOn、レベル31) WV-U2132LA WV-U2130LA 最大120 dB (スーパーダイナミックOn、レベル31)
最大ゲイン	0から11の範囲でレベル設定が可能
逆光/強光補正	逆光補正 (BLC) / 強光補正 (HLC) / Off (スーパーダイナミック、インテリジェントオートがOff時のみ)
霧補正	On / Off 0から8の範囲でレベル設定が可能 (インテリジェントオート、コントラスト自動調整がOff時のみ)
光量制御モード	ELC / フリッカレス (50 Hz) / フリッカレス (60 Hz)
最長露光時間	[30 fpsモード] 最大1/10000 s、最大1/4000 s、最大1/2000 s、最大1/1000 s、最大1/500 s、最大1/250 s、最大1/120 s、最大1/100 s、最大2/120 s、最大2/100 s、最大3/120 s、最大1/30 s、最大2/30 s、最大4/30 s、最大6/30 s、最大10/30 s、最大16/30 s [25 fpsモード] 最大1/10000 s、最大1/4000 s、最大1/2000 s、最大1/1000 s、最大1/500 s、最大1/250 s、最大1/100 s、最大2/100 s、最大3/100 s、最大1/25 s、最大2/25 s、最大4/25 s、最大6/25 s、最大10/25 s、最大16/25 s
カラー/白黒切替	Off、On (IR Light Off) / On (IR Light On) / Auto1 (IR Light Off) / Auto2 (IR Light On) / Auto3 (SCC)
IR LED Light	High / Middle / Low / Off WV-U2142LA WV-U2140LA 最長照射距離: 20 m WV-U2132LA WV-U2130LA 最長照射距離: 30 m
ホワイトバランス	ATW1 / ATW2 / AWC
デジタルノイズリダクション	0から255の範囲でレベル設定が可能
プライバシーゾーン/VQS	有効 / 無効 (ゾーン設定 最大8ヶ所)
画面内文字表示	On / Off、最大20文字 (アルファベット、漢字、ひらがな、カタカナ、数字、記号)
動作検知 (VMD)	有効 / 無効、4エリア設定可能
妨害検知 (SCD)	有効 / 無効、1エリア設定可能
画像回転	0° (Off) / 90° / 180° (上下反転) / 270°
ズーム部	
ズーム比	WV-U2142LA 光学ズーム 2.5倍 (電動ズーム/電動フォーカス) EX光学ズーム 最大10.0倍 (2.5~3.3倍: 画像解像度 1920x1080時) (2.5~10.0倍: 画像解像度 640x360時) WV-U2132LA 光学ズーム 2.5倍 (電動ズーム/電動フォーカス) EXズーム 最大7.5倍 (2.5~3.8倍: 画像解像度 1280x720時) (2.5~7.5倍: 画像解像度 640x360時) WV-U2140LA 光学ズーム 1倍 EXズーム 最大4.0倍 (1.0~1.3倍: 画像解像度 1920x1080時) (1.0~4.0倍: 画像解像度 640x360時) WV-U2130LA 光学ズーム 1倍 EXズーム 最大3.0倍 (1.0~1.5倍: 画像解像度 1280x720時) (1.0~3.0倍: 画像解像度 640x360時)
焦点距離 (f)	WV-U2142LA WV-U2132LA 2.9 mm ~ 7.3 mm WV-U2140LA WV-U2130LA 3.2 mm
最大口径比 (F)	WV-U2142LA WV-U2132LA 1 : 2.0 (WIDE) ~ 1 : 3.0 (TELE) WV-U2140LA WV-U2130LA 1 : 2.0
フォーカス範囲	1 m ~ ∞
絞り範囲	WV-U2142LA WV-U2132LA F2.0 ~ F3.0 WV-U2140LA WV-U2130LA F2.0固定
画角	WV-U2142LA [16:9モード] ※[4:3モード]は対応していません。 水平: 44° (TELE) ~ 102° (WIDE) 垂直: 25° (TELE) ~ 57° (WIDE) WV-U2132LA [16:9モード] 水平: 42° (TELE) ~ 97° (WIDE) 垂直: 23° (TELE) ~ 54° (WIDE) [4:3モード] 水平: 31° (TELE) ~ 72° (WIDE) 垂直: 23° (TELE) ~ 54° (WIDE) WV-U2140LA [16:9モード] ※[4:3モード]は対応していません。 水平: 100°、垂直: 54° WV-U2130LA [16:9モード] 水平: 97°、垂直: 53° [4:3モード] 水平: 71°、垂直: 53°
調整角度	WV-U2142LA WV-U2132LA 水平 (PAN) 角: ±180°、垂直 (TILT) 角: -30° ~ +85° 傾き (YAW) 角: ±100° WV-U2140LA WV-U2130LA 水平 (PAN) 角: -175° ~ +175°、垂直 (TILT) 角: -30° ~ +80° 傾き (YAW) 角: ±100°

ネットワーク部	
ネットワーク	10BASE-T / 100BASE-TX、RJ45コネクタ
画像解像度	WV-U2142LA WV-U2140LA [16:9モード] ※[4:3モード]は対応していません。 2688×1520 / 2560×1440 / 1920×1080 / 640×360 / 320×180 WV-U2132LA WV-U2130LA [16:9モード] 1920×1080 / 1280×720 / 640×360 / 320×180 [4:3モード] 1600×1200 / 1280×960 / VGA / QVGA
画像圧縮方式 ^{※3}	H.265 / H.264 配信モード: 固定ビットレート / 可変ビットレート / フレームレート指定 / ベストエフォート配信 フレームレート: [30fpsモード] 1 fps / 3 fps / 5 fps* / 7.5 fps* / 10 fps* / 12 fps* / 15 fps* / 20 fps* / 30 fps* [25fpsモード] 1 fps / 3.1 fps / 4.2 fps* / 6.25 fps* / 8.3 fps* / 12.5 fps* / 20 fps* / 25 fps* (*「f」付のフレームレートを設定した場合は、設定した値よりもフレームレートが低下することがあります) 1クライアントあたりのビットレート: 64 kbps / 128 kbps* / 256 kbps* / 384 kbps* / 512 kbps* / 768 kbps* / 1024 kbps* / 1536 kbps* / 2048 kbps* / 3072 kbps* / 4096 kbps* / 6144 kbps* / 8192 kbps* / 10240 kbps* / 12288 kbps* / 14336 kbps* / 16384 kbps* / 20480 kbps* / 24576 kbps* / -自由入力 ※ビットレートは、「解像度」によって設定可能な範囲が異なります。 画質: ●固定ビットレート/フレームレート指定/ベストエフォート配信の場合: 動き優先/標準/画質優先 ●可変ビットレートの場合: 0最高画質/1高画質/2/3/4/5標準/6/7/8/9低画質 配信方式: ユニキャスト (ポート番号設定: オート) / ユニキャスト (ポート番号設定: マニュアル) / マルチキャスト
JPEG (MJPEG)	画質選択: 0最高画質 / 1高画質 / 2/3/4/5標準 / 6/7/8/9低画質 (0~9の10段階) 配信方式: PULL (静止画更新) / PUSH (MJPEG) 画像更新速度: [30fpsモード] 0.1fps / 0.2fps / 0.33fps / 0.5fps / 1fps / 2fps / 3fps / 5fps / 6fps / 10fps / 12fps / 15fps / 30fps [25fpsモード] 0.08fps / 0.17fps / 0.28fps / 0.42fps / 1fps / 2.1fps / 3.1fps / 4.2fps / 5fps / 8.3fps / 12.5fps / 25fps (JPEGとH.265/H.264同時動作時のJPEGフレームレートは制限あり)
スマートコーディング	GOP (Group of pictures) 制御: On (Frame rate control) ※ / On (Advanced) ※ / On (Mid) / On (Low) / Off ※On (Frame rate control)、On (Advanced)は、H.265のみ対応 オートVQS: On / Off
配信量制御	制限なし / 64 kbps / 128 kbps / 256 kbps / 384 kbps / 512 kbps / 768 kbps / 1024 kbps / 2048 kbps / 4096 kbps / 6144 kbps / 8192 kbps / 10240 kbps / 15360 kbps / 20480 kbps / 25600 kbps
対応プロトコル	IPv6: TCP / IP、UDP / IP、HTTP、HTTPS、SSL/TLS、SMTP、DNS、NTP、SNMPv1/v2/v3、DHCPv6、RTP、MLD、ICMP、ARP、IEEE 802.1X、DiffServ、MQTT、LLDP IPv4: TCP / IP、UDP / IP、HTTP、HTTPS、SSL/TLS、RTSP、RTP、RTCP、SMTP、DHCP、DNS、DDNS、NTP、SNMPv1/v2/v3、UPnP、IGMP、ICMP、ARP、IEEE 802.1X、DiffServ、MQTT、LLDP
セキュリティ	ユーザー認証 / ホスト認証 / HTTPS ※ ※証明書がプリインストールされています。
最大接続数	14* (カメラへ同時接続できるセッション数) ※条件による
microSDメモリーカード	microSDXCメモリーカード: 64 GB、128 GB、256 GB、512 GB microSDHCメモリーカード: 4 GB、8 GB、16 GB、32 GB microSDメモリーカード: 2 GB ※4, 5, 6, 7, 8, 9
携帯端末 / タブレット端末対応	iPad / iPhone (iOS 8.0以降)、Android™ 端末

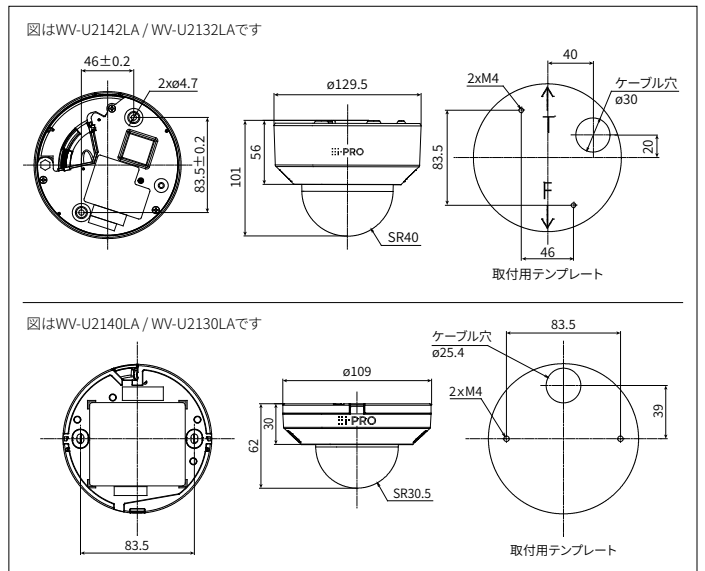
- ※1: 本機の電源に関する情報については、サポートポータルウェブサイト<管理番号: C0106>を参照してください。
- ※2: H.265/H.264は各ストリームごとに選択可能です。
- ※3: 独立して3ストリームの配信設定が可能です。
- ※4: microSDメモリーカードへの録画は、ストリーム (H.265またはH.264)のみ使用します。
- ※5: i-PRO機器専用 microSDメモリーカードの使用を推奨します。
- ※6: microSDメモリーカードの保存可能枚数/時間 (目安)は、サポートポータルウェブサイトを参照してください。ストリーム (H.265またはH.264)の保存可能時間: <管理番号: C0307>
- ※7: スピードクラスClass6以上の業務用microSDメモリーカードを使用してください。スピードクラスClass10対応のmicroSDメモリーカードの場合は、UHS-1 (Ultra High Speed-1) 対応のカードを使用してください。
- ※8: microSDメモリーカードの交換周期の目安は、サポートポータルウェブサイト<管理番号: C0117>を参照してください。
- ※9: 自動上書き機能を使ってmicroSDメモリーカードに繰り返し録画する場合は、高い信頼性と耐久性を持ったものを使用してください。

■ 対応OSとブラウザー

対応OS	Microsoft Windows 11 / 10 (日本語版)
対応ブラウザー	Microsoft Edge (Chromium版以降)、Firefox、Google Chrome™
最新情報についてはサポートポータルウェブサイト<管理番号: C0104/C0132>をご覧ください	

- Microsoft、Windows、Microsoft Edgeは、米国Microsoft Corporationの米国およびその他の国における登録商標または商標です。
- その他記載されている会社名・商品名、ロゴは、各会社の商標または登録商標です。

■ 寸法図 (単位: mm)



WV-U2142LA WV-U2132LA 関連製品 (別売)

<p>一体型カメラ壁取付金具 WV-QWL500-WUX (i-PRO ホワイト) オープン価格</p> 	<p>カメラ取付金具 WV-QJB500WUX (i-PRO ホワイト) オープン価格</p>  <p>カメラ壁取付金具と、接続管を使って屋外配線するときなどに使用します。</p>	<p>ポール取付金具 WV-QPL500WUX (i-PRO ホワイト) オープン価格</p>  <p>直径80 mmから200 mmの垂直に立てた丸型ポールに取り付けるときに使用します。</p>
<p>コーナー取付金具 WV-QCN500WUX (i-PRO ホワイト) オープン価格</p>  <p>カメラやカメラ取付用金具を建物外壁のコーナー部分に取り付けるときに使用します。</p>	<p>カメラ吊り下げ金具 (4点穴) WV-QSR501-WUX (i-PRO ホワイト) オープン価格</p> 	<p>カメラ吊り下げ金具 (ISOネジ) WV-QSR501F-W (i-PRO ホワイト) オープン価格</p>  <p>他社製金具組み合わせ用</p>
<p>カメラ吊り下げ金具 (ISOネジ) WV-QSR501M-W (i-PRO ホワイト) オープン価格</p>  <p>他社製金具組み合わせ用</p>	<p>カメラ壁取付金具 WV-QWL501WUX (i-PRO ホワイト) オープン価格</p>  <p>カメラを壁に取り付けて設置するときに使います。</p>	<p>カメラ天井吊り下げ金具 WV-QCL501WUX (i-PRO ホワイト) オープン価格</p>  <p>カメラを天井から吊り下げて設置するときに使います。</p>
<p>パイプ取付金具 WV-QAT500WUX (i-PRO ホワイト) オープン価格</p>  <p>WV-QSR501-WUXと現地で調達した金具との接合部分に使います。</p>	<p>カメラ天井直付金具 WV-Q105AUX オープン価格</p>  <p>二重天井などのねじ強度が弱い場所に、天井裏からのアンカーボルトで支えるためのカメラ用金具です。</p>	<p>カメラ天井埋込金具 WV-QEM100WUX (i-PRO ホワイト) オープン価格</p> 
<p>パイプ接続型カメラ天井吊り下げ金具 WV-QCL100-WUX (i-PRO ホワイト) オープン価格</p>  <p>カメラを取り付けるための連結用金具です。</p>	<p>屋内用サンシェード WV-QSR100-W (i-PRO ホワイト) オープン価格</p>  <p>ベース金具不要で取付けを簡素化。</p>	<p>スモークドームカバー WV-CF55AUX オープン価格</p>  <p>透過率約30%</p>




●その他の別売品、ネットワークカメラとオプション品の組み合わせについての最新情報は、サポートポータルウェブサイト<管理番号：C0501>を参照してください。

WV-U2140LA WV-U2130LA 関連製品 (別売)

<p>一体型カメラ壁取付金具 WV-QWL500-WUX (i-PRO ホワイト) オープン価格</p> 	<p>カメラ取付金具 WV-QJB500WUX (i-PRO ホワイト) オープン価格</p>  <p>カメラ壁取付金具と、接続管を使って屋外配線するときなどに使用します。</p>	<p>ポール取付金具 WV-QPL500WUX (i-PRO ホワイト) オープン価格</p>  <p>直径80 mmから200 mmの垂直に立てた丸型ポールに取り付けるときに使用します。</p>
<p>コーナー取付金具 WV-QCN500WUX (i-PRO ホワイト) オープン価格</p>  <p>カメラやカメラ取付用金具を建物外壁のコーナー部分に取り付けるときに使用します。</p>	<p>パイプ接続型カメラ天井吊り下げ金具 WV-QCL100-WUX (i-PRO ホワイト) オープン価格</p>  <p>カメラを取り付けるための連結用金具です。</p>	

●その他の別売品、ネットワークカメラとオプション品の組み合わせについての最新情報は、サポートポータルウェブサイト<管理番号：C0501>を参照してください。

共通関連製品 (別売)

<p>TURBO-RAID™ ネットワークディスクレコーダー WJ-NX400KUX WJ-NX300UXシリーズ 各オープン価格</p> 	<p>ネットワークディスクレコーダー WJ-NX200シリーズ<在庫限定品> WJ-NX100シリーズ<在庫限定品> 各オープン価格</p>	<p>ネットワークディスクレコーダー WJ-NU301/2 (2 TB) WJ-NU301/4 (4 TB) WJ-NU301/8 (8 TB) WJ-NU301/12 (12 TB) 各オープン価格</p>	<p>WJ-NU300/2 (2 TB) WJ-NU300/4 (4 TB) WJ-NU300/8 (8 TB)</p>	<p>WJ-NU201/1 (1 TB) WJ-NU201/2 (2 TB) WJ-NU201/4 (4 TB)</p>	<p>WJ-NU101/1 (1 TB) WJ-NU101/2 (2 TB)</p>
<p>PoEカメラ電源ユニット WJ-PU104UX WJ-PU108UX WJ-PU116AUX 各オープン価格</p>  <p>写真はWJ-PU116AUX</p>	<p>PoEカメラ電源ユニット(1ch) WJ-PU201UX オープン価格</p> 				

●レコーダー製品について詳しくは <https://cwc.i-pro.com/collections/recorder> をご覧ください。

<在庫限定品>の商品はこのカタログをご活用いただいている間に生産を終了させていただく予定の商品です。恐れ入りますがお取引販売会社にお確かめください。



RBSSマークは、公益社団法人日本防犯設備協会が優良な防犯機器として認定した機器に表示することができる安心マークです。

■免責について

- ・優良防犯機器認定製品は、犯罪抑止等を意図して製作された商品ですが、犯罪の防止・安全を完全に保証するものではありません。万一被害など発生致しましても、当社は責任を負いかねますのでご了承ください。
- ・RBSS認定製品は、RBSS基準の共通機能に全て適合しています。適合する高度機能は、(公社)日本防犯設備協会ホームページでご確認いただけます。
<https://www.ssaj.or.jp/> → 目録参照

お問い合わせは **i-PROカスタマーコンタクト** <https://japancs.i-pro.com/page/inquiry>

i-PRO株式会社 〒108-6014 東京都港区港南二丁目15番1号 品川インターシティA棟14階

- 製品の色は印刷物ですので実際の色と若干異なる場合があります。
- 製品の仕様およびデザインは予告なく変更する場合があります。
- 本カタログ掲載商品の価格には、消費税、配送・設置調整費、工事費、使用済み商品の引き取り費等は含まれておりません。
- オープン価格の商品は本体希望小売価格を定めていません。
- 実際の製品には、ご使用上の注意を表示しているものがあります。