

### AIプロセッサー搭載、業界最小<sup>※1</sup>クラスのネットワークカメラ

「i-PRO mini」は、名刺より一回り小さい<sup>※2</sup>コンパクトなボディに、弊社ハイエンドモデルと同等性能のAIプロセッサーを搭載した小型AIカメラです。カメラの存在を意識させにくいデザインで、これまでのネットワークカメラでは難しかったシーンでの顧客・商品のマーケティング分析などに活用できます。

※1：2021年12月当社調べ ※2：一般的な名刺サイズ(90mm×55mm)との面積比。

### 商品特長

- カメラの存在を目立たせたくない環境にも適した、業界最小クラス<sup>※1</sup>の業務用AIカメラ
- ネットワークカメラ本体にAI機能を搭載
- AI処理による物体検知と連携させた弊社独自のスマートコーディング技術、インテリジェントオート (iA) 機能を搭載
- AIプロセッサーを活用する機能拡張ソフトウェアを最大3つ同時に動作可能  
AIアプリケーションを2つ (AIプライバシーガード/AI混雑検知) 標準搭載
- ネットワーク配線の難しい場所でも簡単に設置可能 (無線LANモデル WV-S7130WUXのみ対応)  
※ネットワークカメラを接続しているネットワークの状態や使用している機器などの影響により、ネットワークカメラの操作や映像・音声のモニタリングができない場合があります。  
※無線LANモデル WV-S7130WUX：無線アクセスポイントとの接続に携帯端末とi-PRO Mobile APPが必要です。
- 画角ずれを自動検知し、復旧操作をランプ表示で誘導
- 防水性 IP44 [IEC 60529 / JIS C 0920]  
(有線LANモデル WV-S7130UXのみ対応)
- USB Type Cによる電源供給
- ONVIF<sup>®</sup> プロファイル (G/M/S/T) に準拠



### 小型AIネットワークカメラ

## i-PRO mini



WV-S7130UX (有線)



WV-S7130WUX (無線)



< 商品特長について詳しくはこちら

●ONVIFは、ONVIF, Inc.の登録商標です。 ●QRコードは、株式会社デンソーウェーブの登録商標です。



■ 定格 WV-S7130UX / WV-S7130WUX ※最新情報について詳しくは「サポートポータルウェブサイト <https://japanncs.i-pro.com/>」より仕様書・取扱説明書をご覧ください。

基本	
電源※1	WV-S7130UX DC 5V (USB Type-C端子) (USB Power Delivery非対応)※2 PoE (IEEE802.3af準拠) WV-S7130WUX DC 5V (USB Type-C端子) (USB Power Delivery非対応)※2
消費電力※1	WV-S7130UX DC5V: 1.9A / 約9.5W PoE DC 48V: 200mA / 約9.6W (クラス0機器) WV-S7130WUX DC5V: 1.3A / 約6.5W
使用環境	使用温度範囲: -10℃~+40℃ (電源投入時: 0℃~+40℃) 使用湿度範囲: 10%~90% (結露しないこと)
保存環境	保存温度範囲: -30℃~+60℃、保存湿度範囲: 10%~95% (結露しないこと)
内蔵マイク	無指向性エレクトレットコンデンサマイク x2
USB端子※2	高速シリアルインターフェース (理論値 480 Mbps)
WV-S7130UX	USB2.0 1系統
防塵性・防水性※3	IP44 (IEC 60529 / JIS C 0920)
寸法	WV-S7130UX ■保護カバーなし 【幅】102mm [高さ]48mm [奥行き]21mm (取付座装着時の奥行きは+29.5mm) ■保護カバーあり 【幅】103.5mm [高さ]51mm [奥行き]24mm (取付座装着時の奥行きは+28mm) WV-S7130WUX ■保護カバーなし 【幅】76mm [高さ]48mm [奥行き]21mm (取付座装着時の奥行きは+29.5mm) ■保護カバーあり 【幅】76mm [高さ]51mm [奥行き]24mm (取付座装着時の奥行きは+28mm)
質量	WV-S7130UX ■取付座なし 約169g ■取付座あり 約197g WV-S7130WUX ■取付座なし 約110.5g ■取付座あり 約138.5g
仕上げ	PC樹脂、アルミダイカストi-PRO ホワイテ
カメラ部	
撮像素子/有効画素数	約1/2.8型 CMOSセンサー / 約210万画素
走査面積 / 走査方式	5.57mm (H) x 3.13mm (V) / プログレッシブ
最低照度	カラー 0.3lx (50IRE, F2.0, 最長露光時間: OFF (1/30)s、AGC: 11) 0.019lx (50IRE, F2.0, 最長露光時間: 最大16/30s、AGC: 11) ※換算値 白黒 0.2lx (50IRE, F2.0, 最長露光時間: OFF (1/30)s、AGC: 11) 0.013lx (50IRE, F2.0, 最長露光時間: 最大16/30s、AGC: 11) ※換算値
インテリジェントオート(A)	On / Off
最大ゲイン	0から11の範囲でレベル設定が可能
暗部補正	0から255の範囲でレベル設定が可能
逆光/強光補正	逆光補正 (BLC) / 強光補正 (HLC) / Off 0から31の範囲でレベル設定が可能
露光補正	On / Off 0から80の範囲でレベル設定が可能 (インテリジェントオート、コントラスト自動調整が0時のみ)
露光制御モード	フリッカレス (50 Hz) / フリッカレス (60 Hz) / ELC
最長露光時間	[30 fpsモード/15 fpsモード] 最大1/10000s、最大1/4000s、最大1/2000s、最大1/1000s、最大1/500s、最大1/250s、 最大1/120s、最大1/100s、最大1/120s、最大2/100s、最大3/120s、最大1/30s、 最大2/30s、最大4/30s、最大6/30s、最大10/30s、最大16/30s [25 fpsモード/12.5 fpsモード] 最大1/10000s、最大1/4000s、最大1/2000s、最大1/1000s、最大1/500s、最大1/250s、 最大1/100s、最大2/100s、最大3/100s、最大1/25s、最大2/25s、最大4/25s、 最大6/25s、最大10/25s、最大16/25s
簡易白黒切換	Auto / Off
ホワイトバランス	ATW1 / ATW2 / AWC
デジタルノイズリダクション	0から255の範囲でレベル設定が可能
プライバシーゾーン	有効 / 無効、ゾーン設定 最大8か所
VIOS	有効 / 無効、ゾーン設定 最大8か所
画面内文字表示	On / Off 最大40文字、最大2行 (アルファベット、漢字、ひらがな、カタカナ、数字、記号)
動作検知 (VMD)	有効 / 無効、4エリア設定可能
妨害検知 (SCD)	有効 / 無効、1エリア設定可能
音検知	On / Off
AI音識別	銃声、悲鳴、クラクション、ガラスが割れる音から選択可能
画像回転※4	0°(Off) / 90° / 180° (上下反転) / 270°
レンズ部	
ズーム比	光学ズーム 1倍 EX光学ズーム 最大3.0倍 (1.0~3.0倍: 画像解像度 640x360時)
焦点距離(φ) / 最大口径(φ)	3.2mm / 1.2
フォーカス範囲(絞り範囲)	0.5m ~ ∞ / F2.0固定
画角	[16:9モード] 水平: 81.1°、垂直: 51.4° [4:3モード] 水平: 60.8°、垂直: 51.4°
無線部 (WV-S7130WUX)	
アンテナ方式	空間ダイバシティ受信方式
伝送方式	OFDM方式、DSSS方式
無線規格	国内規格 ARIB STD-T66 / STD-T71準拠、国際規格 IEEE802.11n / a / g / b準拠
周波数範囲/チャンネル (中心周波数)	IEEE802.11n / g / b 2.412 GHz ~ 2.472 GHz (1~13ch) IEEE802.11n / a 5.180 GHz ~ 5.240 GHz (36~48ch) 5.260 GHz ~ 5.320 GHz (52~64ch) 5.500 GHz ~ 5.720 GHz (100~144ch)
アクセス方式	インフラストラクチャー (無線LANアクセスポイント / 無線ルーター接続)
認証方式	Open System
セキュリティ	WPA2-PSK (TKIP / AES) WPA-PSK (TKIP / AES)

■ 関連商品 (別売)

<p>【屋内用】 カメラ取付台 (天井用) <b>WV-QCL102-W</b> (ホワイト) オープン価格</p>  <p>※落下防止ワイヤーは付属していませんのでご注意ください。</p>	<p>【屋内用】 ライティンググレー用 カメラ取付台 <b>WV-QLR100-W</b> (ホワイト) オープン価格</p>  <p>※落下防止ワイヤーは付属していませんのでご注意ください。</p>	<p>【屋内用】カメラ取付台 (天井用) <b>WV-Q180UX</b> (シルバー) オープン価格 ●落下防止ワイヤー付属</p> 
<p>【屋内用】 PoEカメラ電源ユニット (1ch) <b>WJ-PU201UX</b> オープン価格</p> 	<p>【屋内用】PoEカメラ電源ユニット <b>WJ-PU104UX / WJ-PU108UX</b> <b>WJ-PU116AUX</b> 各オープン価格</p> 	

- その他の別売品、ネットワークカメラとオプション品の組み合わせについての最新情報は、サポートポータルウェブサイト<管理番号: C0501>を参照してください。
- ネットワークカメラに取り付けるアクセサリは、「アクセサリセクター」(<https://i-pro.com/selector/accessory/>)で検索できますのでご利用ください。

ネットワーク部	
ネットワーク	10BASE-T / 100BASE-TX、RJ45コネクタ
WV-S7130UX	
画像解像度	[16:9モード (30 fps / 25 fpsモード)] 1920 x 1080 / 1280 x 720 / 640 x 360 / 320 x 180 [4:3モード (30 fps / 25 fpsモード)] 1280 x 960、640 x 480、320 x 240 [4:3モード (15 fps / 12.5 fpsモード)] 2048 x 1536※6、1280 x 960、640 x 480、320 x 240
画像圧縮方式	H.265 / H.264※5
配信モード	配信モード: 固定ビットレート / 可変ビットレート / フレームレート指定 / ベストエフォート配信 フレームレート: [30 fpsモード / 15 fpsモード] 1 fps / 3 fps / 5 fps / 7.5 fps / 10 fps / 12 fps / 15 fps / 20 fps / 30 fps [25 fpsモード / 12.5 fpsモード] 1 fps / 3.1 fps / 4.2 fps / 6.25 fps / 8.3 fps / 12.5 fps / 20 fps / 25 fps (フレームレートは、「ビットレート」に制限されます。*)付のフレームレートを設定した場合は、設定した値よりもフレームレートが低下することがあります) 1クライアントあたりのビットレート: 64 kbps / 128 kbps / 256 kbps / 384 kbps / 512 kbps / 768 kbps / 1024 kbps / 1536 kbps / 2048 kbps / 3072 kbps / 4096 kbps / 6144 kbps / 8192 kbps / 10240 kbps / 12288 kbps / 14336 kbps / 16384 kbps / 20480 kbps / 24576 kbps / -自由入力 ※ビットレートは、「解像度」によって設定可能な範囲が異なります。 画質: ●固定ビットレート、フレームレート指定、ベストエフォート配信の場合: 動き優先 / 標準 / 画質優先 ●可変ビットレートの場合: 0:最高画質 / 1:高画質 / 2:3/4 / 5標準 / 6:7/8 / 9:低画質 配信方式: ユニキャスト (ポート番号設定: オート) / ユニキャスト (ポート番号設定: マニュアル) / マルチキャスト
JPEG (MJPEG)	画質選択: 0:最高画質 / 1:高画質 / 2:3/4 / 5標準 / 6:7/8 / 9:低画質 (0~9の10段階) 配信方式: PULL (静止画更新) / PUSH (MJPEG) 画像更新速度: [30 fpsモード / 15 fpsモード] 0.1 fps / 0.2 fps / 0.33 fps / 0.5 fps / 1 fps / 2 fps / 3 fps / 5 fps / 6 fps / 10 fps / 12 fps / 15 fps / 30 fps [25 fpsモード / 12.5 fpsモード] 0.08 fps / 0.17 fps / 0.28 fps / 0.42 fps / 1 fps / 2.1 fps / 3.1 fps / 4.2 fps / 5 fps / 8.3 fps / 12.5 fps / 25 fps (JPEGとH.265 / H.264同時動作時のJPEGフレームレートは制限あり)
スマートコーディング	GOP (Group of pictures) 制御: Off / Low (可変GOP 1s-8s) / Mid (可変GOP 4s-16s) / Advanced (固定GOP 60s + 1sフレーム) / Frame rate control (可変GOP 4s-16s + frame rate control) (Advanced, Frame rate controlは、H.265のみ対応) スマートVIQS: On (High) / On (Low) / Off スマートピクチャ制御: On / Off
音声圧縮方式	G.726 (ADPCM): 16 kbps / 32 kbps、G.711: 64 kbps AAC-LC※7: 64 kbps / 96 kbps / 128 kbps
配信量制御	制限なし / 64 kbps / 128 kbps / 256 kbps / 384 kbps / 512 kbps / 768 kbps / 1024 kbps / 2048 kbps / 4096 kbps / 6144 kbps / 8192 kbps / 10240 kbps / 15360 kbps / 20480 kbps / 25600 kbps / 30720 kbps / 35840 kbps / 40960 kbps / 51200 kbps
対応プロトコル	IPv6: TCP / IP、UDP / IP、HTTP、HTTPS、SSL/TLS、SMTP、DNS、NTP、SNMPv1/v2/v3、DHCPv6、RTP、MLD、ICMP、ARP、IEEE 802.1X、DiffServ IPv4: TCP / IP、UDP / IP、HTTP、HTTPS、SSL/TLS、RTP、RTP / RTCP、SMTP、DHCP、DNS、DDNS、NTP、SNMPv1/v2/v3、UPnP、IGMP、ICMP、ARP、IEEE 802.1X、DiffServ、SRTP
セキュリティ	ユーザー認証、ホスト認証、HTTPS
最大接続数	14* (カメラへ同時接続できるセッション数) ※条件による
マルチチャンネル	同時に16台のカメラの画像を表示 (自カメラ含む)※8
microSD	microSDXCメモリーカード: 64 GB、128 GB、256 GB、512 GB
メモリーカード	microSDHCメモリーカード: 4 GB、8 GB、16 GB、32 GB ※9 ※10 ※11 ※12 ※13
標準機能 / タブレット準拠	iPad / iPhone (iOS 8.0以降)、Android™ 端末

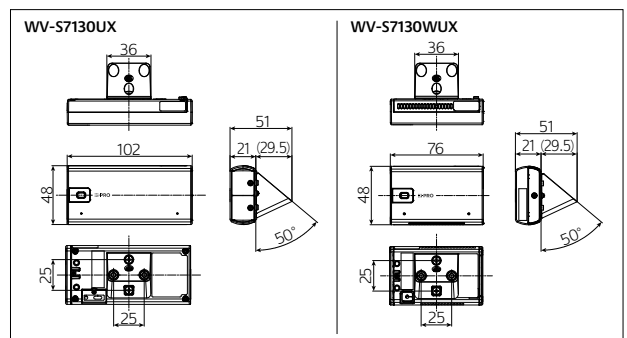
- ※1: 本機の電源に関する情報については、サポートポータルウェブサイト<管理番号: C0106>を参照してください。
- ※2: 弊社で動作確認済みのWi-Fi USBアダプターを使用してください。
- ※3: サポートポータルウェブサイト<管理番号: C0114>を参照してください。
- ※4: 球形物体 (4: ワイヤなどからの保護) や水 (4: いかなる方向からの水の飛沫) に対する保護等級です。
- ※5: 320x180解像度がある場合、「90°」、「270°」の設定はできません。
- ※6: H.265 / H.264は各ストリームごとに選択可能。
- ※7: 超解像度技術を使用した解像度。
- ※8: microSDメモリーカードへの録音は、AAC-LC (Advanced Audio Coding - Low Complexity) のみ使用します。
- ※9: MJPEG / JPEG (静止画更新) のみ対応。
- ※10: i-PRO機器専用 microSDメモリーカードの使用を推奨します。
- ※11: microSDメモリーカードの保存可能枚数 / 時間 (目安) は、サポートポータルウェブサイトを参照してください。JPEGの保存可能枚数: <管理番号: C0306> / ストリーム (H.265またはH.264) の保存可能時間: <管理番号: C0307>
- ※12: スピードクラスClass6以上の業務用microSDメモリーカードを使用してください。スピードクラスClass10対応のmicroSDメモリーカードの場合は、UHS-I (Ultra High Speed-1) 対応のカードを使用してください。
- ※13: microSDメモリーカードの交換周期の目安は、サポートポータルウェブサイト<管理番号: C0117>を参照してください。
- ※14: 自動上書き機能を使ってmicroSDメモリーカードに繰り返し録画する場合は、高い信頼性と耐久性を持ったものを使用してください。

■ 対応OSとブラウザ

対応OS	Microsoft Windows 10 / 8.1 (日本語版)	対応ブラウザ	Microsoft Edge、Firefox、Google Chrome™
最新情報についてはサポートポータルウェブサイト<管理番号: C0104 / C0132>をご覧ください			

- Microsoft、Windows、Microsoft Edgeは、米国Microsoft Corporationの米国およびその他の国における登録商標または商標です。
- その他記載されている会社名・商品名、ロゴは、各会社の商標または登録商標です。

■ 寸法図 (単位: mm)



お問い合わせは **i-PROカスタマーコンタクト** <https://japanncs.i-pro.com/page/inquiry>

**i-PRO株式会社** 〒108-6014 東京都港区港南二丁目15番1号 品川インターシティA棟14階

- 商品の色は印刷物ですので実際の色と若干異なる場合があります。
- 商品の仕様およびデザインは予告なく変更する場合があります。
- 本カタログ掲載商品の価格には、消費税、配送・設置調整費、工事費、使用済み商品の引き取り費等は含まれておりません。
- オープン価格の商品は本体希望小売価格を定めています。●実際の商品には、ご使用上の注意を表示しているものがあります。

IP-001

2023・06・P1