

4K・5メガピクセルの最新高解像度イメージセンサーとAIプロセッサーにより高い検知・識別精度を実現

フルHDと比べて数倍以上の高い解像度を活用することで、「複数台のフルHDカメラで行っていた撮影範囲の画像解析を高解像度カメラ1台で行う」、「フルHDカメラでは小さく映る対象物でも画像解析ができる」、「対象物までの距離がフルHDカメラと比べて約2倍になる」などの、AIプロセッサーを搭載した高解像度カメラならではのメリットを提供します。

製品特長

- ネットワークカメラ本体にAI機能、AI音識別機能を搭載
- AIプロセッサーを活用する機能拡張ソフトウェアを最大3つ同時に動作可能
- AI処理による物体検知と連携させた弊社独自のスマートコーディング技術、インテリジェントオート(iA)機能を搭載
- 耐衝撃性 50 J (IEC 60068-2-75 / JIS C60068-2-75 準拠)、IK10 (IEC 62262)
- 最長照射距離50 m (WV-S25700-V2LN)、40 m (WV-S25500-V3LN) のIR LEDを搭載、照度0 lux環境下でも対象物を撮影可能
- 米国連邦政府標準規格FIPS 140-2 level3の認定をされたハードウェアを搭載し、最高レベルのセキュリティを提供
- ONVIF® プロファイル (G/M/S/T) に準拠



WV-S25700-V2LN
 WV-S25500-V3LN



< WV-S25700-V2LN製品の
 詳細について詳しくはこちら



< WV-S25500-V3LN製品の
 詳細について詳しくはこちら

● ONVIFは、ONVIF, Inc.の登録商標です。
 ● QRコードは、株式会社デンソーウェーブの登録商標です。

■ 定格 WV-S25700-V2LN / WV-S25500-V3LN

※最新情報について詳しくは「サポートポータルウェブサイト <https://japancs.i-pro.com/>」より仕様書・取扱説明書をご覧ください。

基本	
電源※1※6	DC12 V、PoE (IEEE802.3af準拠)
消費電力※1	DC12 V : 1.0 A、約12.0 W PoE DC 48 V: 240 mA、約11.5 W (クラス0機器)
使用環境	使用温度範囲: -40℃～+60℃※2 (電源投入時: -30℃～+60℃) 使用湿度範囲: 10%～100% (結露しないこと)
保存環境	保存温度範囲: -30℃～+60℃ 保存湿度範囲: 10%～95% (結露しないこと)
モニター出力 (調整用)	VBS: 1.0 V [p-p] / 75 Ω、コンポジット信号、ピンジャック NTSCもしくはPAL出力可能 (INITIAL SET ボタンを短く (1秒以下) 押すかまたはソフトウェアで変更)
外部/0端子※6	ALARM IN 1 (アラーム入力 / 白黒切換入力 / 自動時刻調整入力) 1 端子 ALARM IN 2 (アラーム入力2 / アラーム出力) 1 端子 ALARM IN 3 (アラーム入力3 / AUX 出力) 1 端子
オーディオ入力※6	φ3.5 mm ステレオミニジャック
マイク入力時	使用可能マイク: プラグインパワー方式 (感度: -51 dB～-38 dB (0 dB=1 V / Pa, 1 kHz)) 入力インピーダンス: 約2 kΩ 不平衡、供給電圧: 2.5 V±0.5 V
ライン入力時	入力レベル: 約-10 dBV
オーディオ出力※3※6	φ3.5 mm ステレオミニジャック (モノラル出力) 出カインピーダンス: 約600 Ω 不平衡、出力レベル: -20 dBV
防水性※4	IP66 (IEC 60529 / JIS C 0920)、Type 4X (UL50E)、NEMA 4X準拠
耐衝撃性	50 J (IEC 60068-2-75 / JIS C60068-2-75 準拠)、IK10 (IEC 62262)
耐風速性	風速40 m/s 以下
寸法	最大径: φ154 mm / 高さ: 105 mm / ドーム径: 42 mm (接続管用アタッチメント部分を含まず)
質量	約1.1 kg (接続管用アタッチメント部分を含まず)
仕上げ	本体 : アルミダイカスト / I-PRO ホワイト 外郭ねじ : ステンレス (耐食処理) ドームカバー : PC樹脂 クリア アドバンスド親水コート対応
その他	いたずら防止構造※5
カメラ部	
撮像素子	WV-S25700-V2LN 約1/1.8型CMOSセンサー WV-S25500-V3LN 約1/2.8型CMOSセンサー
有効画素数	WV-S25700-V2LN 約840万画素 WV-S25500-V3LN 約510万画素
走査面積	WV-S25700-V2LN 7.68 mm (H) × 4.32 mm (V) WV-S25500-V3LN 5.12 mm (H) × 3.84 mm (V)
走査方式	プログレッシブ
最低照度	カラー WV-S25700-V2LN 0.06 lx (50IRE、F1.5、最長露光時間: OFF (1/30 s)、AGC: 11) 0.004 lx (50IRE、F1.5、最長露光時間: 最大16/30 s、AGC: 11) ※換算値 WV-S25500-V3LN 0.07 lx (50IRE、F1.3、最長露光時間: OFF (1/30 s)、AGC: 11) 0.004 lx (50IRE、F1.3、最長露光時間: 最大16/30 s、AGC: 11) ※換算値 白黒 WV-S25700-V2LN 0 lx (50IRE、F1.5、最長露光時間: OFF (1/30 s)、AGC: 11、IR LED点灯時) 0.03 lx (50IRE、F1.5、最長露光時間: OFF (1/30 s)、AGC: 11) 0.002 lx (50IRE、F1.5、最長露光時間: 最大16/30 s、AGC: 11) ※換算値 WV-S25500-V3LN 0 lx (50IRE、F1.3、最長露光時間: OFF (1/30 s)、AGC: 11、IR LED点灯時) 0.04 lx (50IRE、F1.3、最長露光時間: OFF (1/30 s)、AGC: 11) 0.003 lx (50IRE、F1.3、最長露光時間: 最大16/30 s、AGC: 11) ※換算値
インテリジェントオート(A)	On / Off
スーパーダイナミック	On / Off 0から31の範囲でレベル設定が可能
ダイナミックレンジ	最大132 dB (スーパーダイナミックOn、レベル31、15 fps※7)
最大ゲイン	0から11の範囲でレベル設定が可能
暗部補正	0から255の範囲でレベル設定が可能
逆光/強光補正	逆光補正 (BLC) / 強光補正 (HLC) / Off 0から31の範囲でレベル設定が可能 (スーパーダイナミック、インテリジェントオートがOff時のみ)
霧補正	On / Off 0から8の範囲でレベル設定が可能 (インテリジェントオート、コントラスト自動調整がOff時のみ)
光量制御モード	屋外撮影 / フリッカレス (50 Hz) / フリッカレス (60 Hz) / 固定シャッター
シャッター速度	[30 fpsモード] 1/30固定、3/120固定、2/100固定、2/120固定、1/100固定、1/120固定、1/250固定、1/500固定、1/1000固定、1/2000固定、1/4000固定、1/10000固定 [25 fpsモード] 1/25固定、3/100固定、2/100固定、1/100固定、1/250固定、1/500固定、1/1000固定、1/2000固定、1/4000固定、1/10000固定
最長露光時間	[30 fpsモード] 最大1/4000 s、最大1/2000 s、最大1/1000 s、最大1/500 s、最大1/250 s、最大1/120 s、最大1/100 s、最大2/120 s、最大2/100 s、最大3/120 s、最大1/30 s、最大2/30 s、最大4/30 s、最大6/30 s、最大10/30 s、最大16/30 s [25 fpsモード] 最大1/4000 s、最大1/2000 s、最大1/1000 s、最大1/500 s、最大1/250 s、最大1/100 s、最大2/100 s、最大3/100 s、最大1/25 s、最大2/25 s、最大4/25 s、最大6/25 s、最大10/25 s、最大16/25 s
カラー / 白黒切換	Off / On (IR Light Off) / On (IR Light On) / Auto1 (IR Light Off) / Auto2 (IR Light On) / Auto3 (SCC)
IR LED Light	High / Middle / Low / Off WV-S25700-V2LN 最長照射距離: 50 m (50IRE) WV-S25500-V3LN 最長照射距離: 40 m (50IRE)
ホワイトバランス	ATW1 / ATW2 / AWC
デジタルノイズリダクション	0から255の範囲でレベル設定が可能
プライバシーゾーン	有効 / 無効 (ゾーン設定 最大8か所)
VIQS	有効 / 無効 (ゾーン設定 最大8か所)
画面内文字表示	On / Off、最大40文字 最大2行 (アルファベット、漢字、ひらがな、カタカナ、数字、記号)
動作検知 (VMD)	有効 / 無効、4エリア設定可能
妨害検知 (SCD)	有効 / 無効、1エリア設定可能
音検知	On / Off
AI音識別	銃声、悲鳴、クラクション、ガラスが割れる音から選択可能
画像回転※8※9※10	0° (Off) / 90° / 180° (上下反転) / 270°
レンズ部	
ズーム比	WV-S25700-V2LN 光学ズーム 2.0倍 (電動ズーム / 電動フォーカス) EX光学ズーム 最大6.0倍 (2.0～6.0倍: 画像解像度 1280 × 720時) WV-S25500-V3LN 光学ズーム 3.1倍 (電動ズーム / 電動フォーカス) EX光学ズーム 最大9.3倍 (3.1～9.3倍: 画像解像度 640 × 360時)
焦点距離 (f)	WV-S25700-V2LN 4.3 mm ~ 8.6 mm WV-S25500-V3LN 2.9 mm ~ 9 mm
最大口径比 (F)	WV-S25700-V2LN 1 : 1.5 (WIDE) ~ 1 : 2.4 (TELE) WV-S25500-V3LN 1 : 1.3 (WIDE) ~ 1 : 2.5 (TELE)
フォーカス範囲	WV-S25700-V2LN 1.0 m ~ ∞ WV-S25500-V3LN 0.3 m ~ ∞
絞り範囲	WV-S25700-V2LN F1.5 ~ close WV-S25500-V3LN F1.3 ~ close
画角	WV-S25700-V2LN [16 : 9モード] 水平 : 52° (TELE) ~ 101° (WIDE)、垂直 : 29° (TELE) ~ 55° (WIDE) WV-S25500-V3LN [16 : 9モード] 水平 : 33° (TELE) ~ 103° (WIDE)、垂直 : 19° (TELE) ~ 55° (WIDE) [4 : 3モード] 水平 : 33° (TELE) ~ 103° (WIDE)、垂直 : 25° (TELE) ~ 75° (WIDE)
調整角度	水平 (PAN) 角 : -194° ~ +166°、垂直 (TILT) 角 : -30° ~ +85°、傾き (YAW) 角 : ±100°

ネットワーク部	
ネットワーク	10BASE-T / 100BASE-TX、RJ45コネクタ
画像解像度	WV-S25700-V2LN H.265・H.264※11 JPG (MJPEG) [16 : 9モード (30 fpsモード)] [16 : 9モード (25 fpsモード)] 3840 × 2160 / 2560 × 1440 / 1920 × 1080 / 1280 × 720 / 640 × 360 / 320 × 180 WV-S25500-V3LN [16 : 9モード (30 fpsモード)] [16 : 9モード (25 fpsモード)] 3072 × 1728 / 2560 × 1440 / 1920 × 1080 / 1280 × 720 / 640 × 360 / 320 × 180 [4 : 3モード (30 fpsモード)] [4 : 3モード (25 fpsモード)] 3072 × 2304 / 2560 × 1920 / 1280 × 960 / 800 × 600 / VGA / 400 × 300 / 320 × 240
画像圧縮方式※12	H.265・H.264※11 配信モード: 固定ビットレート / 可変ビットレート / フレームレート指定 / ベストエフォート配信 フレームレート: [30 fpsモード] 1 fps / 3 fps / 5 fps / 7.5 fps / 10 fps / 12 fps / 15 fps / 20 fps / 30 fps [25 fpsモード] 1 fps / 3.1 fps / 4.2 fps / 6.25 fps / 8.3 fps / 12.5 fps / 20 fps / 25 fps (フレームレートは、「ビットレート」に制限されます。*)付のフレームレートを設定した場合は、設定した値よりもフレームレートが低下することがあります。) 1クライアントあたりのビットレート: 64 kbps / 128 kbps / 256 kbps / 384 kbps / 512 kbps / 768 kbps / 1024 kbps / 1536 kbps / 2048 kbps / 3072 kbps / 4096 kbps / 6144 kbps / 8192 kbps / 10240 kbps / 12288 kbps / 14336 kbps / 16384 kbps / 20480 kbps / 24576 kbps / --自由入力 ※ビットレートは、「解像度」によって設定可能な範囲が異なります。 画質 : ●固定ビットレート、フレームレート指定、ベストエフォート配信の場合: 動き優先 / 標準 / 画質優先 ●可変ビットレートの場合: 0最高画質 / 1高画質 / 2 / 3 / 4 / 5標準 / 6 / 7 / 8 / 9低画質 配信方式 : ユニキャスト (ポート番号設定: オート) / ユニキャスト (ポート番号設定: マニュアル) / マルチキャスト
JPEG (MJPEG)	画質選択 : 0最高画質 / 1高画質 / 2 / 3 / 4 / 5標準 / 6 / 7 / 8 / 9低画質 (0～9の10段階) 配信方式 : PULL (静止画更新) / PUSH (MJPEG) 画像更新速度: [30 fpsモード] 0.1 fps / 0.2 fps / 0.33 fps / 0.5 fps / 1 fps / 2 fps / 3 fps / 5 fps / 6 fps / 10 fps / 12 fps / 15 fps / 30 fps [25 fpsモード] 0.08 fps / 0.17 fps / 0.28 fps / 0.42 fps / 1 fps / 2.1 fps / 3.1 fps / 4.2 fps / 5 fps / 8.3 fps / 12.5 fps / 25 fps (JPGとH.265 / H.264同時動作時のJPEGフレームレートは制限あり)
スマートコーディング	GOP (Group of pictures) 制御: Off / Low (可変GOP 1s-8s) / Mid (可変GOP 4s-16s) / Advanced (固定GOP 60s + 1s キーフレーム) / Frame rate control (可変GOP 4s-16s + frame rate control) ※ Advanced、Frame rate controlは、H.265のみ対応 スマートVIQS : On (High) / On (Low) / Off スマートPピクチャ制御 : On / Off
音声圧縮方式	G.726 (ADPCM) : 16 kbps / 32 kbps G.711 : 64 kbps AAC-LC※13 : 64 kbps / 96 kbps / 128 kbps
配信量制御	制限なし / 64 kbps / 128 kbps / 256 kbps / 384 kbps / 512 kbps / 768 kbps / 1024 kbps / 2048 kbps / 4096 kbps / 6144 kbps / 8192 kbps / 10240 kbps / 15360 kbps / 20480 kbps / 25600 kbps / 30720 kbps / 35840 kbps / 40960 kbps / 51200 kbps
対応プロトコル	IPv6 : TCP / IP、UDP / IP、HTTP、HTTPS、SSL / TLS、SMTP、DNS、NTP、SNMPv1 / v2 / v3、DHCPv6、RTP、MLD、ICMP、ARP、IEEE 802.1X、DiffServ、SFTP、LLDP、MQTT IPv4 : TCP / IP、UDP / IP、HTTP、HTTPS、SSL / TLS、RTSP、RTP、RTCP、SMTP、DHCP、DNS、DDNS、NTP、SNMPv1 / v2 / v3、UPnP、IGMP、ICMP、ARP、IEEE 802.1X、DiffServ、SRTP、SFTP、LLDP、MQTT
セキュリティ	ユーザー認証、ホスト認証、HTTPS
最大接続数	14* (カメラへ同時接続できるセッション数) ※条件による
マルチスクリーン	同時に16台のカメラの画像を表示 (自力カメラ含む) ※14
microSDメモリーカード	microSDXCメモリーカード : 64 GB、128 GB、256 GB、512 GB microSDHCメモリーカード : 4 GB、8 GB、16 GB、32 GB microSDメモリーカード : 2 GB
携帯端末 / タブレット端末対応	iPad / iPhone (iOS 8.0以降)、Android™端末

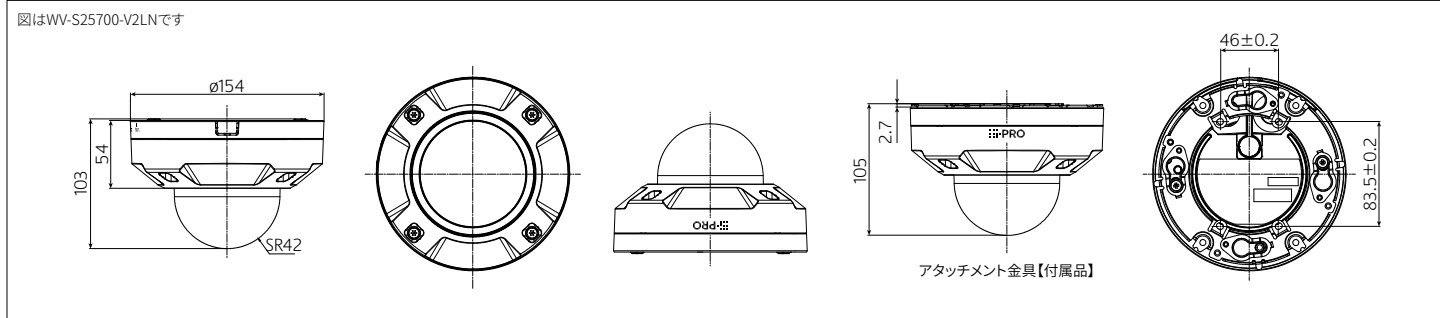
- ※1 : 本機の電源に関する情報については、サポートポータルウェブサイト<管理番号: C0106>を参照してください。
- ※2 : IR LED Lightを常時点灯して使用する場合、使用温度範囲の上限は+50℃です。
- ※3 : [WV-S25700-V2LN](#) 本機にはオーディオ出力をモニター出力に切り換える機能はありません。
[WV-S25500-V3LN](#) オーディオ出力はモニター出力へ切り換え可能です。切り換え方法についてはサポートポータルウェブサイト内の「取扱説明書 操作・設定編」を参照してください。
- ※4 : 取扱説明書に従い設置工事が正しく行われ、かつ適切な防水処理が行われた場合のみ。
- ※5 : 設置完了後触ることができずねじが、通常のドライバーで開閉できない構造になっております。
- ※6 : 本機の電源 (DC12 V)、外部I/O端子、オーディオ入力、オーディオ出力を使用する際は、別売りのマルチケーブル (WV-QCA501U) が必要です。
- ※7 : レベル30以上の場合、15 fpsに制限されます。
- ※8 : 320 × 180解像度がある場合、「90°」、「270°」の設定はできません。
- ※9 : 「0° (Off)」、「180° (上下反転)」の場合は画像回転の設定角度にしたがって、MONITOR OUT端子のアナログ出力も回転します。
- ※10 : 「16 : 9モード (30 fpsモード)」または「16 : 9モード (25 fpsモード)」をご使用の場合、「90°」、「270°」の設定が可能となります。
- ※11 : H.265 / H.264は各ストリームごとに選択可能。
- ※12 : 独立して4ストリームの配信設定が可能です。
- ※13 : microSDメモリーカードへの録音は、AAC-LC (Advanced Audio Coding - Low Complexity) のみ使用します。
- ※14 : MJPEG / JPEG (静止画更新) のみ対応。
- ※15 : i-PRO機器専用 microSDメモリーカードの使用を推奨します。
- ※16 : microSDメモリーカードの保存可能枚数 / 時間 (目安) は、サポートポータルウェブサイトを参照してください。JPEGの保存可能枚数: <管理番号: C0306> ストリーム (H.265またはH.264) の保存可能時間: <管理番号: C0307>
- ※17 : microSDメモリーカードの交換周期の目安は、サポートポータルウェブサイトの<管理番号: C0117>を参照してください。
- ※18 : 自動上書き機能を使ってmicroSDメモリーカードに繰り返し録音する場合は、高い信頼性と耐久性を持ったものを使用してください。

■ 対応OSとブラウザー

対応OS	Microsoft Windows 11 / 10 (日本語版)	対応ブラウザー	Microsoft Edge、Firefox、Google Chrome™
最新情報についてはサポートポータルウェブサイト<管理番号: C0104 / C0132>をご覧ください			

- Microsoft、Windows、Microsoft Edgeは、米国Microsoft Corporationの米国およびその他の国における登録商標または商標です。
- その他記載されている会社名・商品名・ロゴは、各会社の商標または登録商標です。

■ 寸法図 (単位: mm)



■ 関連製品 (別売)

<p>一体型カメラ壁取付金具 WV-QWL500-WUX (i-PRO ホワイト) オープン価格</p>	<p>カメラ取付金具 WV-QJB500WUX (i-PRO ホワイト) オープン価格</p> <p>カメラ壁取付金具と、接続管を使って屋外配線するときなどに使用します。</p>	<p>ポール取付金具 WV-QPL500WUX (i-PRO ホワイト) オープン価格</p> <p>直径80 mmから200 mmの垂直に立てた丸型ポールに取り付けるときに使用します。</p>	<p>コーナー取付金具 WV-QCN500WUX (i-PRO ホワイト) オープン価格</p> <p>カメラやカメラ取付金具を建物外壁のコーナー部分に取り付けるときに使用します。</p>	<p>カメラ吊り下げ金具 (4点穴) WV-QSR501-WUX (i-PRO ホワイト) オープン価格</p>	<p>カメラ吊り下げ金具 (ISOオネジ) WV-QSR501M-WV (i-PRO ホワイト) オープン価格</p> <p>他社製金具 組み合わせ用</p>	<p>カメラ吊り下げ金具 (ISOメネジ) WV-QSR501F-WV (i-PRO ホワイト) オープン価格</p> <p>他社製金具 組み合わせ用</p>
<p>カメラ壁取付金具 WV-QWL501WUX (i-PRO ホワイト) オープン価格</p>	<p>カメラ天井吊り下げ金具 WV-QCL501WUX (i-PRO ホワイト) オープン価格</p>	<p>パイプ接続型カメラ天井吊り下げ金具 WV-QCL100-WUX (i-PRO ホワイト) オープン価格</p> <p>カメラを取り付けるための連結用金具です。※屋内設置時のみ使用可能</p>	<p>パイプ取付金具 WV-QAT500WUX (i-PRO ホワイト) オープン価格</p> <p>WV-QSR501-WUXと現地で調達した金具との接合部分に使用します。</p>	<p>カメラ天井直付金具 WV-Q105AUX オープン価格</p> <p>二重天井などのねじ強度が弱い場所に、天井裏からのアンカーボルトで支えるためのカメラ用金具です。※WV-Q105AUXを使って天井に設置する場合は、屋内設置のみとなります。</p>	<p>ベース金具 WV-QJB501-WUX (i-PRO ホワイト) オープン価格</p>	<p>ベース金具 [薄型] WV-QJB504-WV (i-PRO ホワイト) オープン価格</p>
<p>屋外用サンシェード WV-QSL500-WUX (i-PRO ホワイト) オープン価格</p> <p>取付時は別売りのベース金具 WV-QJB501-WUX が必要になります。</p>	<p>屋外用サンシェード WV-QSR505-WV (i-PRO ホワイト) オープン価格</p>	<p>スモークドームカバー WV-CW7SNUX [アドバンスド親水コート] スモークドームカバー WV-CW7SUX 各オープン価格</p> <p>各透過率約45%</p>	<p>マルチケーブル (屋外用) WV-QCA501UX オープン価格</p> <p>屋外用のI/Oケーブルです。※生産時期によりグロメットゴムの色が異なる場合がございますが、性能や取り付け方法には変わりありません。※マルチケーブルをご使用の場合は接続部分の防水処理が必要になります。</p>	<p>LAN延長ケーブル WV-QCA500UX オープン価格</p> <p>※生産時期によりグロメットゴムの色が異なる場合がございますが、性能や取り付け方法には変わりありません。あらかじめご了承ください。</p>		
<p>ACアダプター WV-PS16UX オープン価格</p> <p>DC12V用のACアダプターです。※使用の際にマルチケーブル (WV-QCA501UX) が必要になる場合があります。</p>	<p>PoEカメラ電源ユニット (1ch) WJ-PU201UX オープン価格</p>	<p>PoEカメラ電源ユニット WJ-PU104UX WJ-PU108UX WJ-PU116UX 各オープン価格</p> <p>写真はWJ-PU116AUX</p>	<p>マイクユニット WV-PM500 (i-PRO ホワイト) オープン価格</p> <p>※使用の際にマルチケーブル (WV-QCA501UX) が必要になります。</p>	<p>TURBO-RAID™ ネットワークディスクレコーダー WJ-NX400KUX WJ-NX300UXシリーズ 各オープン価格</p>	<p>ネットワークディスクレコーダー WJ-NX200シリーズ<在庫限定品> WJ-NX100シリーズ<在庫限定品> 各オープン価格</p>	
<p>ネットワークディスクレコーダー WJ-NU301/2 (2 TB) WJ-NU300/2 (2 TB) WJ-NU201/1 (1 TB) WJ-NU101/1 (1 TB) WJ-NU301/4 (4 TB) WJ-NU300/4 (4 TB) WJ-NU201/2 (2 TB) WJ-NU101/2 (2 TB) WJ-NU301/8 (8 TB) WJ-NU300/8 (8 TB) WJ-NU201/4 (4 TB) WJ-NU301/12 (12 TB) 各オープン価格</p>						

※その他の別売品、ネットワークカメラとオプション品の組み合わせについての最新情報は、サポートポータルウェブサイト<管理番号: C0501>を参照してください。

●レコーダー製品について詳しくは <https://wc.i-pro.com/collections/recorder> をご覧ください。

<在庫限定品>の商品はこのカタログをご活用いただいている間に生産を終了させていただく予定の商品です。恐れ入りますがお取引販売会社にお確かめください。



RBSSマークは、公益社団法人日本防犯設備協会が優良な防犯機器として認定した機器に表示することができる安心マークです。

■ 免責について

- ・優良防犯機器認定製品は、犯罪抑止等を意図して製作された商品ですが、犯罪の防止・安全を完全に保証するものではありません。万一被害など発生致しましても、当社は責任を負いかねますのでご了承ください。
- ・RBSS認定製品は、RBSS基準の共通機能に全て適合しています。適合する高度機能は、(公社)日本防犯設備協会ホームページでご確認いただけます。
<https://www.ssaj.or.jp/> → 目録参照

お問い合わせは **i-PROカスタマーコンタクト** <https://japancs.i-pro.com/page/inquiry>

i-PRO株式会社 〒108-6014 東京都港区港南二丁目15番1号 品川インターシティA棟14階

- 製品の色は印刷物ですので実際の色と若干異なる場合があります。●製品の仕様およびデザインは予告なく変更する場合があります。
- 本カタログ掲載商品の価格には、消費税、配送・設置調整費、工事費、使用済み商品の引き取り費等は含まれておりません。
- オープン価格の商品は本体希望小売価格を定めていません。●実際の製品には、ご使用上の注意を表示しているものがあります。