

## 4K・5メガピクセルの最新高解像度イメージセンサーと AIプロセッサーにより高い検知・識別精度を実現

フルHDと比べて数倍以上の高い解像度を活用することで、「複数台のフルHDカメラで行っていた撮影範囲の画像解析を高解像度カメラ1台で行う」、「フルHDカメラでは小さく映る対象物でも画像解析ができる」、「対象物までの距離がフルHDカメラと比べて約2倍になる」などの、AIプロセッサーを搭載した高解像度カメラならではのメリットを提供します。

WV-S15700-V2LKは、本体塗装やねじなどに塩害対策の処理を施しており、塩害腐食への耐久性を向上させることで遠征を伴うメンテナンス業務の省人化をサポートします。潮風が吹く沿岸部などの重塩害地域においても設置可能です。海に近い場所に立地する工場などの外周や構内、大規模な駐車場、変電所・送電所などの設備、河川や道路のような厳しい屋外環境においても、昼夜を問わず監視業務を支援します。

### 製品特長

- ネットワークカメラ本体にAI機能、AI音識別機能を搭載
- AIプロセッサーを活用する機能拡張ソフトウェアを最大3つ同時に動作可能
- AI処理による物体検知と連携させた弊社独自のスマートコーディング技術、インテリジェントオート(iA)機能を搭載
- 最長照射距離50 m (WV-S15700-V2LN / WV-S15700-V2LK)、40 m (WV-S15500-V3LN) のIR LEDを搭載、照度0 lux環境下でも対象物を撮影可能
- 耐重塩害対応 (WV-S15700-V2LK)
- 米国連邦政府標準規格FIPS 140-2 level3の認定をされたハードウェアを搭載し、最高レベルのセキュリティを提供
- ONVIF® プロファイル (G/M/S/T) に準拠



< 製品の詳細について詳しくはこちら

● ONVIFは、ONVIF, Inc.の登録商標です。  
 ● QRコードは、株式会社デンソーウェーブの登録商標です。

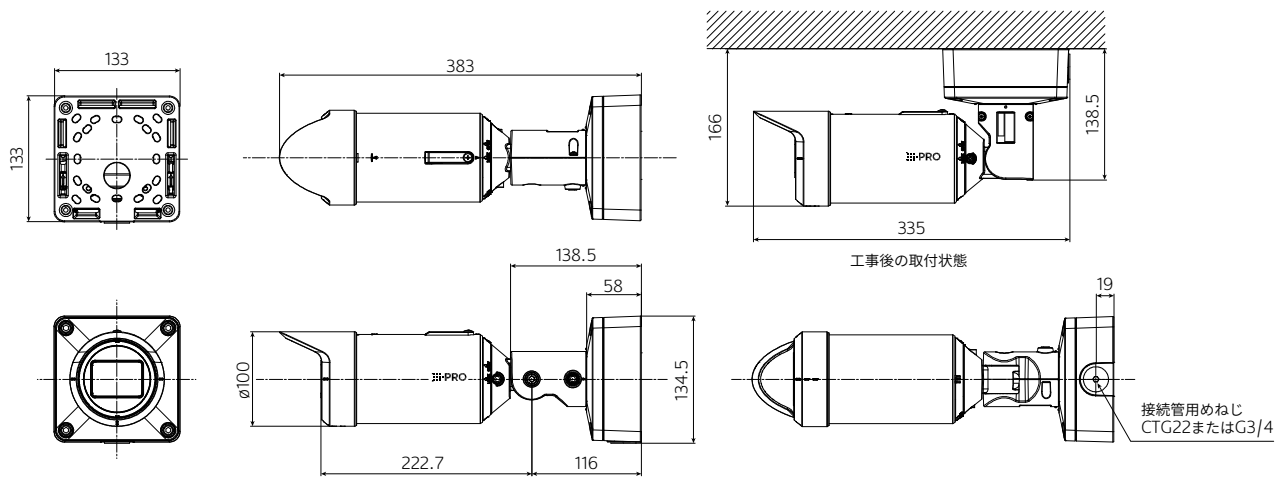


WV-S15700-V2LN  
 WV-S15700-V2LK  
 WV-S15500-V3LN



## ■ 寸法図 (単位: mm)

図はWV-S15700-V2LNです



## ■ 関連製品 (別売)

WV-S15700-V2LN (WV-S15500-V3LN)

ボール取付金具  
**WV-QPL500WUX**  
(i-PRO ホワイト)  
オープン価格



カメラを直接取り付けるか、アダプターボックスと一緒に使用して直径80 mmから200 mmの垂直に立てた丸型ボールに取り付けるときに使用します。

WV-S15700-V2LN (WV-S15500-V3LN)

コーナー取付金具  
**WV-QCN500WUX**  
(i-PRO ホワイト)  
オープン価格



カメラやカメラ取付用金具を建物外壁のコーナー部分に取り付けるときに使用します。

マルチケーブル (屋外用)  
**WV-QCA501UX**  
オープン価格



屋外用のI/Oケーブルです。

※生産時期によりグロメットゴムの色が異なる場合がございますが、性能や取り付け方法には変わりありません。あらかじめご了承ください。  
※マルチケーブルをご使用の場合は接続部分の防水処理が必要になります。

LAN延長ケーブル  
**WV-QCA500UX**  
オープン価格



※生産時期によりグロメットゴムの色が異なる場合がございますが、性能や取り付け方法には変わりありません。あらかじめご了承ください。

ACアダプター  
**WV-PS16UX**  
オープン価格



DC12 V用のACアダプターです。  
※使用の際にマルチケーブル (WV-QCA501UX) が必要になる場合があります。

PoEカメラ電源ユニット (1 ch)  
**WJ-PU201UX**  
オープン価格



マイクユニット  
**WV-PM500**  
(i-PRO ホワイト)  
オープン価格



※使用の際にマルチケーブル (WV-QCA501UX) が必要になる場合があります。

PoEカメラ電源ユニット  
**WJ-PU104UX**  
**WJ-PU108UX**  
**WJ-PU116AUX**  
各オープン価格



写真はWJ-PU116AUX

TURBO-RAID™  
ネットワークディスクレコーダー  
**WJ-NX400KUX**  
**WJ-NX300UX**シリーズ  
各オープン価格



ネットワークディスクレコーダー  
**WJ-NX200**シリーズ<在庫限定品>  
**WJ-NX100**シリーズ<在庫限定品>  
各オープン価格



ネットワークディスクレコーダー  
**WJ-NU301/2** (2 TB) **WJ-NU300/2** (2 TB)  
**WJ-NU301/4** (4 TB) **WJ-NU300/4** (4 TB)  
**WJ-NU301/8** (8 TB) **WJ-NU300/8** (8 TB)  
**WJ-NU301/12** (12 TB)  
各オープン価格



**WJ-NU201/1** (1 TB)  
**WJ-NU201/2** (2 TB)  
**WJ-NU201/4** (4 TB)  
**WJ-NU101/1** (1 TB)  
**WJ-NU101/2** (2 TB)

●その他の別売品、ネットワークカメラとオプション品の組み合わせについての最新情報は、サポートポータルウェブサイト<管理番号: C0501>を参照してください。

●レコーダー製品について詳しくは <https://cwc.i-pro.com/collections/recorder> をご覧ください。

<在庫限定品>の商品はこのカタログをご活用いただいている間に生産を終了させていただく予定の商品です。恐れ入りますがお取引販売会社にお確かめください。



RBSSマークは、公益社団法人日本防犯設備協会が優良な防犯機器として認定した機器に表示することができる安心マークです。

### ■ 免責について

- ・優良防犯機器認定製品は、犯罪抑止等を意図して製作された商品ですが、犯罪の防止・安全を完全に保証するものではありません。万一被害など発生致しましても、当社は責任を負いかねますのでご了承ください。
- ・RBSS認定製品は、RBSS基準の共通機能に全て適合しています。適合する高度機能は、(公社)日本防犯設備協会ホームページでご確認いただけます。  
<https://www.ssaj.or.jp/> → 目録参照

お問い合わせは **i-PROカスタマーコンタクト** <https://japancs.i-pro.com/page/inquiry>

**i-PRO株式会社** 〒108-6014 東京都港区港南二丁目15番1号 品川インターシティA棟14階

- 製品の色は印刷物ですので実際の色と若干異なる場合があります。●製品の仕様およびデザインは予告なく変更する場合があります。
- 本カタログ掲載商品の価格には、消費税、配送・設置調整費、工事費、使用済み商品の引き取り費等は含まれておりません。
- オープン価格の商品は本体希望小売価格を定めていません。●実際の製品には、ご使用上の注意を表示しているものがあります。