



AIプロセッサー搭載のスタンダードモデルであるSシリーズの アナログ出力対応モデルとして、2MP (1080P) に対応

AIプロセッサーを標準で搭載し、カメラ内で顔や人、車両、二輪車を自動で識別することができます。
また、画像だけでなく音もAIによって識別可能です。

従来の防犯用途だけでなくAI アプリケーションによる映像の分析・解析をすることで、事件事故の未然防止への貢献や業務効率化など新たな付加価値を提供します。

商品特長

- アナログ環境で運用中のシステムにおいて、IP環境への順次更新提案が可能
 - アナログカメラとアナログレコーダーで構築されたシステムの更新では、アナログ接続/IP接続の両方に対応した本モデルを採用することで、システムの順次更新が可能です。
- ネットワークカメラ本体にAI機能、AI音識別機能を搭載
- AIプロセッサーを活用する機能拡張ソフトウェアを最大2つ同時に動作可能
- AI処理による物体検知と連携させた弊社独自のスマートコーディング技術、インテリジェントオート(iA)機能を搭載
- 光学3.1倍の電動ズームレンズ搭載
- 設置時間短縮を可能にする2つの機構とツール
 - 設置前のキッティング時に、カメラを梱包箱から出さずに設定できる「簡単キッティング梱包」対応。
 - 画角調整時に自動的にフォーカスが合うため、画角調整時間が短縮できます。
 - 追加アプリアクティベート作業の簡単化や設置レポート出力の自動化によるカメラの初期設定時間短縮のため、弊社はi-PRO設定ツール(iCT)を提供します。
- 照射距離50 mのIR LEDを搭載、照度0 lux環境下でも対象物を撮影可能
- 低照度での色付き、よりブレを抑えたノイズリダクション
- 「動作検知 (VMD)」と「妨害検知 (SCD)」を標準搭載
- ONVIF® プロファイル (G/M/S/T) に準拠



天井吊り下げ時
イメージ



< 商品の詳細について詳しくはこちら >

●ONVIFは、ONVIF, Inc.の登録商標です。 ●QRコードは、株式会社デンソーウェーブの登録商標です。

■ 定格 WV-S1536LDN ※最新情報について詳しくは「サポートポータルウェブサイト https://japanics.i-pro.com/」より仕様書・取扱説明書をご覧ください。

基本	
電源※1※5	DC12 V、PoE (IEEE802.3af 準拠)
消費電力※1	DC12 V：710 mA / 約8.5 W、PoE DC 48 V：190 mA / 約9.1 W (クラス0機器)
使用環境	使用温度範囲：-40℃～+60℃※2 (電源投入時：-30℃～+60℃) 使用湿度範囲：10%～100% (結露しないこと)
保存環境	保存温度範囲：-30℃～+60℃ 保存湿度範囲：10%～95% (結露しないこと)
モニター出力 (調整用)	VBS：1.0 V [p-p] / 75 Ω、コンポジット信号、ピンジャック NTSCもしくはPAL出力可能 (INITIAL SET ボタンを短く (1秒以下) 押すかまたはソフトウェアで変更)
外部I/O端子※5	(監視用)※3 同期方式：内部同期 解像度：水平500TV本以上 (中心部)、垂直450TV本以上 (中心部) ALARM IN 1 (アラーム入力1 / 白黒切換入力 / 自動時刻調整入力) 1端子 ALARM IN 2 (アラーム入力2 / アラーム出力) 1端子 ALARM IN 3 (アラーム入力3 / AUX 出力) 1端子
オーディオ入力※5	φ3.5 mm ステレオミニジャック マイク入力時 使用可能マイク：プラグインパワー方式 (感度：-48 dB±3 dB (0 dB=1 V / Pa, 1 kHz)) 入力インピーダンス：約2 kΩ 不平衡 供給電圧：2.5 V±0.5 V ライン入力時 入力レベル：約-10 dBV
防塵性・防水性※4	IP66 (IEC 60529 / JIS C 0920)、Type 4X (UL50E)、NEMA 4X 準拠
耐衝撃性	IK10 (IEC 62262)
耐風速性	風速40 m/s 以下
寸法	[幅] 133 mm [高さ] 133 mm [奥行き] 383 mm
質量	約2.4 kg
仕上げ	本体：アルミダイカスト / 樹脂 i-PRO ホワイト、外郭ねじ：ステンレス (耐食処理) フロントパネル：PC樹脂 クリア (アドバンスト親水コート対応)
カメラ部	
撮像素子/有効画素数	約1/2.8型 CMOSセンサー / 約210万画素
走査面積/走査方式	5.57 mm (H) × 3.13 mm (V) / フロングレップ
最低照度	カラー 0.009 lx (50IRE、F1.3、最長露光時間：OFF (1/30 s)、AGC：11) 0.0006 lx (50IRE、F1.3、最長露光時間：最大 16/30 s、AGC：11) ※換算値 白黒 0 lx (50IRE、F1.3、最長露光時間：OFF (1/30 s)、AGC：11、IR LED点灯時) 0.005 lx (50IRE、F1.3、最長露光時間：OFF (1/30 s)、AGC：11) 0.0004 lx (50IRE、F1.3、最長露光時間：最大 16/30 s、AGC：11) ※換算値
インテリジェントオート (A)	On / Off
スーパーダイナミック※6	On / Off、0から31の範囲でレベル設定が可能
ダイナミックレンジ	最大144 dB (スーパーダイナミックOn、レベル31)
最大ゲイン	0から11の範囲でレベル設定が可能
暗部補正	0から255の範囲でレベル設定が可能
逆光 / 強光補正	逆光補正 (BLC) / 強光補正 (HLC) / Off 0から31の範囲でレベル設定が可能 (スーパーダイナミック、インテリジェントオートがOff時のみ)
霧補正	On / Off、0から8の範囲でレベル設定が可能 (インテリジェントオート、コントラスト自動調整がOff時のみ)
光量制御モード	屋外撮影 / フリッカレス (50 Hz) / フリッカレス (60 Hz) / 固定シャッター
シャッター速度	[60 fpsモード] 1/60固定、1/100固定、1/120固定、1/250固定、1/500固定、1/1000固定、1/2000固定、1/4000固定、1/10000固定 [30 fps / 15 fpsモード] 1/30固定、3/120固定、2/100固定、2/120固定、1/100固定、1/120固定、1/250固定、1/500固定、1/1000固定、1/2000固定、1/4000固定、1/10000固定 [50 fpsモード] 1/50固定、1/100固定、1/250固定、1/500固定、1/1000固定、1/2000固定、1/4000固定、1/10000固定 [25 fps / 12.5 fpsモード] 1/25固定、3/100固定、2/100固定、1/100固定、1/250固定、1/500固定、1/1000固定、1/2000固定、1/4000固定、1/10000固定
最長露光時間	[60 fpsモード] 最大1/4000 s、最大1/2000 s、最大1/1000 s、最大1/500 s、最大1/250 s、最大1/120 s、最大1/100 s、最大2/120 s、最大1/30 s、最大2/30 s、最大4/30 s、最大6/30 s、最大10/30 s、最大16/30 s [30 fps / 15 fpsモード] 最大1/4000 s、最大1/2000 s、最大1/1000 s、最大1/500 s、最大1/250 s、最大1/120 s、最大1/100 s、最大2/120 s、最大2/100 s、最大3/120 s、最大1/30 s、最大2/30 s、最大4/30 s、最大6/30 s、最大10/30 s、最大16/30 s [50 fpsモード] 最大1/4000 s、最大1/2000 s、最大1/1000 s、最大1/500 s、最大1/250 s、最大1/120 s、最大1/100 s、最大2/100 s、最大2/100 s、最大1/25 s、最大2/25 s、最大4/25 s、最大6/25 s、最大10/25 s、最大16/25 s [25 fps / 12.5 fpsモード] 最大1/4000 s、最大1/2000 s、最大1/1000 s、最大1/500 s、最大1/250 s、最大1/100 s、最大2/100 s、最大3/100 s、最大1/25 s、最大2/25 s、最大4/25 s、最大6/25 s、最大10/25 s、最大16/25 s
カラー / 白黒切換	Off / On (IR Light Off) / On (IR Light On) / Auto1 (IR Light Off) / Auto2 (IR Light On) / Auto3 (SCC)
IR LED Light	High / Middle / Low / Off 最長照射距離：50 m
ホワイトバランス	ATW1 / ATW2 / AWC
デジタルノイズリダクション	0から255の範囲でレベル設定が可能
プライバシーゾーン	有効 / 無効 ゾーン設定 最大8か所
VIQS	有効 / 無効 ゾーン設定 最大8か所
画面内文字表示	On / Off 最大40文字、最大2行 (アルファベット、漢字、ひらがな、カタカナ、数字、記号)
動作検知 (VMD)	有効 / 無効 4エリア設定可能
妨害検知 (SCD)	有効 / 無効 1エリア設定可能
音検知	On / Off
AI音識別	銃声、悲鳴、クラクション、ガラスが割れる音から選択可能
画像回転※7 ※8 ※9	0° (Off) / 90° / 180° (上下反転) / 270°
レンズ部	
ズーム比	光学ズーム 3.1倍 (電動ズーム / 電動フォーカス) EX光学ズーム 最大9.3倍 (3.1～9.3倍：画像解像度 640 × 360時)
焦点距離 (f)	2.9 mm ～ 9 mm
最大口径比 (F)	1：1.3 (WIDE) ～ 1：2.5 (TELE)
フォーカス範囲	0.3 m ～ ∞
絞り範囲	F1.3 ～ close
画角	[16：9モード] 水平：37° (TELE) ～ 117° (WIDE)、垂直：21° (TELE) ～ 62° (WIDE) [4：3モード] 水平：27° (TELE) ～ 82° (WIDE)、垂直：21° (TELE) ～ 62° (WIDE)
カメラ取付台	
調整角度	<天井設置の場合> 水平：±180° (水平 (PAN) 角で調整)、垂直：0°～100° (垂直 (TILT) 角で調整) 傾き：-190°～+100° (傾き (YAW) 角で調整) <壁設置の場合> 水平：±100° (垂直 (TILT) 角で調整) ※、垂直：±100° (垂直 (TILT) 角で調整) ※ 傾き：-190°～+100° (傾き (YAW) 角で調整) ※水平 (PAN) 角の調整により水平 / 垂直を切り換えます。

■ 対応OSとブラウザ

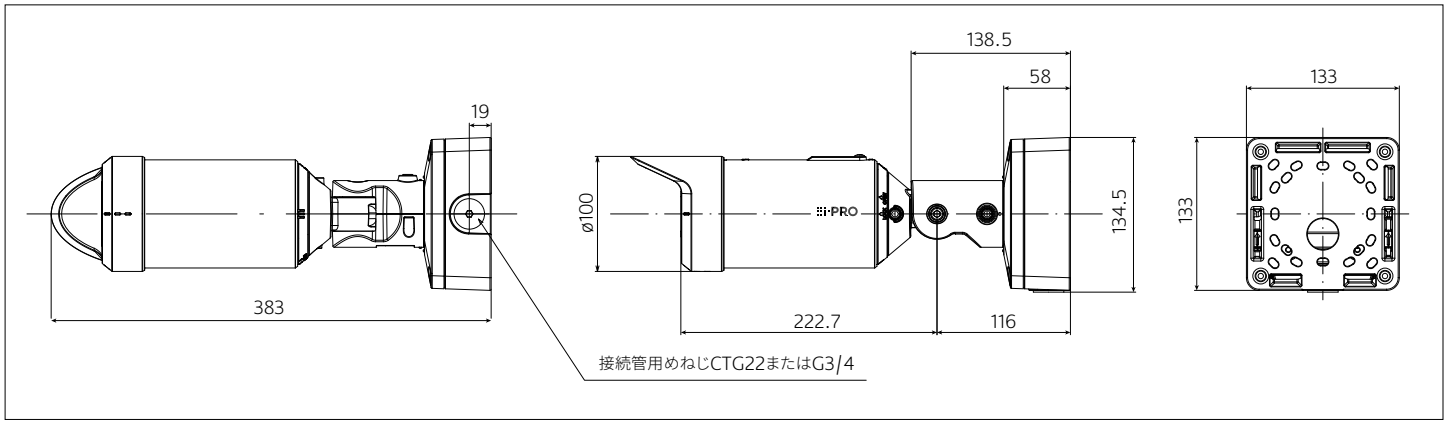
対応OS	Microsoft Windows 11 / 10 (日本語版)
対応ブラウザ	Microsoft Edge、Firefox、Google Chrome™
最新情報についてはサポートポータルウェブサイト<管理番号：C0104/C0132>をご覧ください	

- Microsoft、WindowsおよびMicrosoft Edgeは、米国Microsoft Corporationの米国およびその他の国における登録商標または商標です。
- その他記載されている会社名・商品名、ロゴは、各会社の商標または登録商標です。

ネットワーク部	
ネットワーク	10BASE-T / 100BASE-TX、RJ45コネクタ
画像解像度	[16：9モード(60 fpsモード)] [16：9モード(30 fpsモード)] H.265・H.264※10 JPEG (MJPEG) [16：9モード(50 fpsモード)] [16：9モード(25 fpsモード)] 1920×1080 / 1280×720 / 640×360 / 320×180 [4：3モード(30 fpsモード)] [4：3モード(25 fpsモード)] 1280×960 / VGA / QVGA [4：3モード(15 fpsモード)] [4：3モード(12.5 fpsモード)] 2048×1536※11 / 1280×960 / VGA / QVGA
画像圧縮方式※12	H.265・H.264※10
フレームレート	配信モード：固定ビットレート / 可変ビットレート / フレームレート指定 / ベストエフォート配信 フレームレート： [60 fpsモード] 1 fps / 3 fps / 5 fps / 7.5 fps / 10 fps / 12 fps / 15 fps / 20 fps / 30 fps / 60 fps [30 fpsモード] 1 fps / 3 fps / 5 fps / 7.5 fps / 10 fps / 12 fps / 15 fps / 20 fps / 30 fps [15 fpsモード] 1 fps / 3 fps / 5 fps / 7.5 fps / 10 fps / 12 fps / 15 fps [50 fpsモード] 1 fps / 3.1 fps / 4.2 fps / 6.25 fps / 8.3 fps / 12.5 fps / 20 fps / 25 fps [25 fpsモード] 1 fps / 3.1 fps / 4.2 fps / 6.25 fps / 8.3 fps / 12.5 fps / 20 fps / 25 fps [12.5 fpsモード] 1 fps / 3.1 fps / 4.2 fps / 6.25 fps / 8.3 fps / 12.5 fps (フレームレートは、「ビットレート」に制限されます。I」付のフレームレートを設定した場合は、設定した値よりもフレームレートが低下することがあります。) 1クライアントあたりのビットレート： 64 kbps / 128 kbps / 256 kbps / 384 kbps / 512 kbps / 768 kbps / 1024 kbps / 1536 kbps / 2048 kbps / 3072 kbps / 4096 kbps / 6144 kbps / 8192 kbps / 10240 kbps / 12288 kbps / 14336 kbps / 16384 kbps / 20480 kbps / 24576 kbps / -自由入力- ※ビットレートは、「解像度」によって設定可能な範囲が異なります。 画質：●固定ビットレート、PULL (静止画更新) / PUSH (MJPEG) ●可変ビットレートの場合：0最高画質 / 1高画質 / 2 / 3 / 4 / 5標準 / 6 / 7 / 8 / 9低画質 配信方式：ユニキャスト (ポート番号設定：オート) / ユニキャスト (ポート番号設定：マニュアル) / マルチキャスト
JPEG (MJPEG)	画質選択：0最高画質 / 1高画質 / 2 / 3 / 4 / 5標準 / 6 / 7 / 8 / 9低画質 (0～9の10段階) 配信方式：PULL (静止画更新) / PUSH (MJPEG) 画像更新速度： [60 fpsモード] 0.1 fps / 0.2 fps / 0.33 fps / 0.5 fps / 1 fps / 2 fps / 3 fps / 5 fps / 6 fps / 10 fps / 12 fps / 15 fps / 30 fps [30 fpsモード] 0.1 fps / 0.2 fps / 0.33 fps / 0.5 fps / 1 fps / 2 fps / 3 fps / 5 fps / 6 fps / 10 fps / 12 fps / 15 fps / 30 fps [15 fpsモード] 0.1 fps / 0.2 fps / 0.33 fps / 0.5 fps / 1 fps / 2 fps / 3 fps / 5 fps / 6 fps / 10 fps / 12 fps / 15 fps [50 fpsモード] 0.08 fps / 0.17 fps / 0.28 fps / 0.42 fps / 1 fps / 2.1 fps / 3.1 fps / 4.2 fps / 5 fps / 8.3 fps / 12.5 fps / 25 fps / 50 fps [25 fpsモード] 0.08 fps / 0.17 fps / 0.28 fps / 0.42 fps / 1 fps / 2.1 fps / 3.1 fps / 4.2 fps / 5 fps / 8.3 fps / 12.5 fps / 25 fps [12.5 fpsモード] 0.08 fps / 0.17 fps / 0.28 fps / 0.42 fps / 1 fps / 2.1 fps / 3.1 fps / 4.2 fps / 5 fps / 8.3 fps / 12.5 fps (JPEGとH.265 / H.264同時動作時のJPEGフレームレートは制限あり)
スマートコーディング	GOP (Group of pictures) 制御： Off / Low (可変GOP 1s-8s) / Mid (可変GOP 4s-16s) / Advanced (固定GOP 60s + 1sキーフレーム) / Frame rate control (可変GOP 4s-16s + frame rate control) Advanced、Frame rate controlは、H.265のみ対応 スマートVIQS：On (High) / On (Low) / Off スマートピクチャ制御：On / Off
音声圧縮方式	G.726 (ADPCM)：16 kbps / 32 kbps G.711：64 kbps AAC-LC※13：64 kbps / 96 kbps / 128 kbps
配信量制御	制限なし / 64 kbps / 128 kbps / 256 kbps / 384 kbps / 512 kbps / 768 kbps / 1024 kbps / 2048 kbps / 4096 kbps / 6144 kbps / 8192 kbps / 10240 kbps / 15360 kbps / 20480 kbps / 25600 kbps / 30720 kbps / 35840 kbps / 40960 kbps / 51200 kbps
対応プロトコル	IPv6：TCP / IP、UDP / IP、HTTP、HTTPS、SSL / TLS、SMTP、DNS、NTP、SNMPv1 / v2 / v3、DHCPv6、RTP、MLD、ICMP、ARP、IEEE 802.1X、DiffServ、LLDP、FTP、SFTP、MQTT IPv4：TCP / IP、UDP / IP、HTTP、HTTPS、SSL / TLS、RTSP、RTP、RTCP、SMTP、DHCP、DNS、DDNS、NTP、SNMP v1 / v2 / v3、UPnP、IGMP、ICMP、ARP、IEEE 802.1X、DiffServ、SRTP、LLDP、FTP、SFTP、MQTT
セキュリティ	ユーザー認証、ホスト認証、HTTPS
最大接続数	14※ (カメラ間同時接続できるセッション数) ※条件による
マルチスクリーン	同時に16台のカメラの画像を表示 (自力カメラ含む)※14
microSDメモリーカード	microSDXCメモリーカード：64 GB、128 GB、256 GB、512 GB microSDHCメモリーカード：4 GB、8 GB、16 GB、32 GB ※15 ※16 ※17 ※18 ※19
携帯端末 / タブレット端末対応	iPad / iPhone (iOS 8.0以降)、Android™ 端末

- ※1：本機の電源に関する情報については、サポートポータルウェブサイト (https://i-pro.com/jp/ja/support_portal/technical_information <管理番号：C0106>) を参照してください。
- ※2：IR LED Lightを常時点灯して使用する場合、使用温度範囲の上限は+50℃です。
- ※3：監視用途でご利用の場合は以下の制限事項があります。
 - ・PAL出力に設定した場合は監視用には使用できません。
 - ・「画像回転」を「90°」または「270°」に設定しても、MONITOR OUT端子のアナログ出力は回転しません。
- ※4：取扱説明書に従い設置工事が正しく行われ、かつ適切な防水処理が行われた場合のみ。
- ※5：本機の電源 (DC12 V)、外部I/O端子、オーディオ入力を使用する際は、付属品のマルチケーブル (WV-QCA501UX) が必要です。
- ※6：60 fpsモード / 50 fpsモードに設定した場合はスーパーダイナミック機能はOffとなります。
- ※7：320×180解像度がある場合、「90°」、「270°」の設定はできません。
- ※8：「画像回転」を「90°」または「270°」に設定しても、MONITOR OUT端子のアナログ出力は回転しません。
- ※9：[16：9モード (30 fpsモード)] または [16：9モード (25 fpsモード)] をご利用の場合、「90°」、「270°」の設定が可能となります。
- ※10：H.265 / H.264は各ストリームごとに選択可能。
- ※11：超解像度技術を使用した解像度。
- ※12：独立して4ストリームの配信設定が可能です。
- ※13：microSDメモリーカードへの録音は、AAC-LC (Advanced Audio Coding - Low Complexity) のみ使用します。
- ※14：MJPEG / JPEG (静止画更新) のみ対応。
- ※15：i-PRO機器専用 microSDメモリーカードの使用を推奨します。
- ※16：microSDメモリーカードの保存可能枚数 / 時間 (目安) は、サポートポータルウェブサイトを参照してください。JPEGの保存可能枚数：<管理番号：C0306>
ストリーム (H.265またはH.264) の保存可能時間：<管理番号：C0307>
- ※17：スピードクラスClass6以上の業務用microSDメモリーカードを使用してください。スピードクラスClass10対応のmicroSDメモリーカードの場合は、UHS-1 (Ultra High Speed-1) 対応のカードを使用してください。
- ※18：microSDメモリーカードの交換周期の目安は、サポートポータルウェブサイトの<管理番号：C0117>を参照してください。
- ※19：自動上書き機能を使ってmicroSDメモリーカードに繰り返し録画する場合は、高い信頼性と耐久性を持ったものを使用してください。

■ 寸法図 (単位: mm)



■ 関連商品 (別売)

<p>ポール取付金具 WV-QPL500WUX (i-PRO ホワイト) オープン価格</p> <p>直径80 mmから200 mmの垂直に立てた丸型ポールに取り付けるときに使用します。</p>	<p>コーナー取付金具 WV-QCN500WUX (i-PRO ホワイト) オープン価格</p> <p>カメラやカメラ取付用金具を建物外壁のコーナー部分に取り付けるときに使用します。</p>	<p>WV-S1536LDNIには付属してあります</p> <p>マルチケーブル (屋外用) WV-QCA501UX オープン価格</p> <p>屋外用のI/Oケーブルです。 ※生産時期によりグロメットゴムの色が異なる場合がございますが、性能や取り付け方法には変わりありません。あらかじめご了承ください。 ※マルチケーブルをご使用の場合は接続部分の防水処理が必要になります。</p>	<p>LAN延長ケーブル WV-QCA500UX オープン価格</p> <p>※生産時期によりグロメットゴムの色が異なる場合がございますが、性能や取り付け方法には変わりありません。あらかじめご了承ください。</p>	<p>ACアダプター WV-PS16UX オープン価格</p> <p>DC12 V用のACアダプターです。 ※使用の際にマルチケーブル (WV-QCA501UX) が必要になる場合があります。</p>	<p>PoEカメラ電源ユニット (1ch) WJ-PU201UX オープン価格</p>
<p>PoEカメラ電源ユニット WJ-PU104UX WJ-PU108UX WJ-PU116AUX 各オープン価格</p> <p>写真はWJ-PU116AUX</p> <p>マイクユニット WV-PM500 (i-PRO ホワイト) オープン価格</p> <p>※使用の際にマルチケーブル (WV-QCA501UX) が必要になる場合があります</p>	<p>TURBO-RAID™ ネットワークディスクレコーダー WJ-NX400KUX WJ-NX300UXシリーズ 各オープン価格</p> <p>ネットワークディスクレコーダー WJ-NX200シリーズ<在庫限定品> WJ-NX100シリーズ<在庫限定品> 各オープン価格</p>	<p>ネットワークディスクレコーダー WJ-NU301/2 (2 TB) WJ-NU300/2 (2 TB) WJ-NU201/1 (1 TB) WJ-NU301/4 (4 TB) WJ-NU300/4 (4 TB) WJ-NU201/2 (2 TB) WJ-NU301/8 (8 TB) WJ-NU300/8 (8 TB) WJ-NU201/4 (4 TB) WJ-NU301/12 (12 TB) WJ-NU101/1 (1 TB) 各オープン価格 WJ-NU101/2 (2 TB)</p>			

- その他の別売品、ネットワークカメラとオプション品の組み合わせについての最新情報は、サポートポータルウェブサイト<管理番号: C0501>を参照してください。
- ネットワークカメラに取り付けるアクセサリは、「アクセサリセクター」(<https://i-pro.com/selector/accessory/>)で検索できますのでご利用ください。
- レコーダー商品について詳しくは <https://cwc.i-pro.com/collections/recorder> をご覧ください。

<在庫限定品>の商品はこのカタログをご活用いただいている間に生産を終了させていただく予定の商品です。恐れ入りますがお取引販売会社にお確かめください。



RBSSマークは、公益社団法人日本防犯設備協会が優良な防犯機器として認定した機器に表示することができる安心マークです。

■ 免責について

- ・優良防犯機器認定製品は、犯罪抑止等を意図して製作された商品ですが、犯罪の防止・安全を完全に保証するものではありません。万一被害など発生致しましても、当社は責任を負いかねますのでご了承ください。
- ・RBSS認定製品は、RBSS基準の共通機能に全て適合しています。適合する高度機能は、(公社)日本防犯設備協会ホームページでご確認いただけます。
<https://www.ssaj.or.jp/> → 目録参照

お問い合わせは **i-PRO** カスタマーコンタクト <https://japancs.i-pro.com/page/inquiry>

i-PRO株式会社 〒108-6014 東京都港区港南二丁目15番1号 品川インターシティA棟14階

- 商品の色は印刷物ですので実際の色と若干異なる場合があります。
- 商品の仕様およびデザインは予告なく変更する場合があります。
- 本カタログ掲載商品の価格には、消費税、配送・設置調整費、工事費、使用済み商品の引き取り費等は含まれておりません。
- オープン価格の商品は本体希望小売価格を定めていません。
- 実際の商品には、ご使用上の注意を表示しているものがあります。