



ネットワークカメラ内で高度な映像分析・解析を実現する AIプロセッサーを標準搭載

AIプロセッサーを標準で搭載し、カメラ内で顔や人、車両、二輪車を自動で識別することが可能。
AIアプリケーションによる映像の分析・解析をすることで、事件事故の未然防止への貢献や業務を効率化。

商品特長

- ネットワークカメラ本体にAI機能を搭載
- AIプロセッサーを活用する機能拡張ソフトウェアを最大2つ同時に動作可能
- AI音識別機能を搭載
- AI処理による物体検知と連携させたi-PRO社独自のスマートコーディング技術、インテリジェントオート(iA)機能を搭載
- 低照度での色付き、よりブレを抑えたノイズリダクション
- 設置時間短縮を可能にする「かんたんキッティング梱包」、「i-PRO 設定ツール(iCT)」
- 「動作検知(VMD)」と「妨害検知(SCD)」を標準搭載
- ONVIF® プロファイル(G/M/S/T)に準拠



【レンズ別売】
パリアフォーカルレンズ：M13VG288IR 取付時の画像



[＜ 商品の詳細について詳しくはこちら ＞](#)

●ONVIFは、ONVIF, Inc.の登録商標です。 ●QRコードは、株式会社デンソーウェーブの登録商標です。

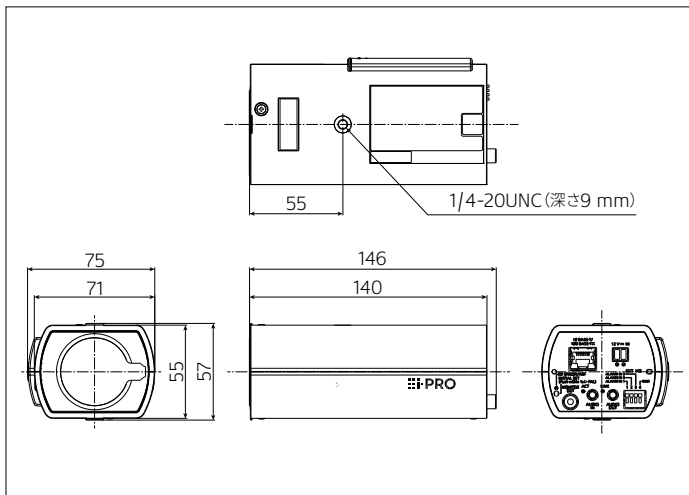


■ 定格 WV-S1136UX

※最新情報について詳しくは「サポートポータルウェブサイト <https://japanics.i-pro.com/>」より仕様書・取扱説明書をご覧ください。

基本	
電源※1	DC12 V、PoE (IEEE802.3af準拠)
消費電力※1	DC12 V: 480 mA / 約5.8 W、PoE DC 48 V: 130 mA / 約6.3 W (クラス2機器)
使用環境	使用温度範囲: -10℃ ~ +50℃ (電源投入時: 0℃ ~ 50℃) 使用湿度範囲: 10% ~ 90% (結露しないこと)
保存環境	保存温度範囲: -30℃ ~ +60℃ 保存湿度範囲: 10% ~ 95% (結露しないこと)
モニター出力 (調整用)	VBS: 1.0 V [p-p] / 75 Ω、コンポジット信号 ビンジャック NTSCもしくはPAL出力可能 (INITIAL SET ボタンを短く (1秒以下) 押すかまたはソフトウェアで変更)
外部I/O端子	ALARM IN 1 (アラーム入力1 / 白黒切換入力 / 自動時刻調整入力) 1端子 ALARM IN 2 (アラーム入力2 / アラーム出力) 1端子 ALARM IN 3 (アラーム入力3 / AUX 出力) 1端子
オーディオ入力	φ3.5 mmステレオミニジャック
マイク入力時	使用可能マイク: プラグインパワー方式 (感度: -48 dB ± 3 dB (0 dB=1 V / Pa, 1 kHz)) 入力インピーダンス: 約2 kΩ 不平衡、供給電圧: 2.5 V ± 0.5 V
ライン入力時	入力レベル: 約-10 dBV
オーディオ出力	φ3.5 mmステレオミニジャック (モノラル出力) 出力インピーダンス: 約600 Ω 不平衡、出力レベル: -20 dBV
寸法	[幅] 75 mm [高さ] 57 mm [奥行き] 146 mm (レンズ/電源用端子台部分を含まず)
質量	約370 g
仕上げ	本体: PC/ABS樹脂 i-PRO ホワイト
カメラ部	
撮像素子	約1/2.8型 CMOSセンサー
有効画素数	約210万画素
走査面積	5.57 mm (H) × 3.13 mm (V)
走査方式	プログレッシブ
最低照度	カラー 0.008 lx (50IRE, F1.2、最長露光時間: OFF (1/30 s)、AGC: 11) 0.0005 lx (50IRE, F1.2、最長露光時間: 最大 16/30 s、AGC: 11) ※換算値 白黒 0.004 lx (50IRE, F1.2、最長露光時間: OFF (1/30 s)、AGC: 11) 0.0003 lx (50IRE, F1.2、最長露光時間: 最大 16/30 s、AGC: 11) ※換算値
インテリジェントオート(ON)	On / Off
スーパーダイナミック※2	On / Off、0から31の範囲でレベル設定が可能
ダイナミックレンジ	最大144 dB (スーパーダイナミックOn、レベル31)
最大ゲイン	0から11の範囲でレベル設定が可能
暗部補正	0から255の範囲でレベル設定が可能
逆光/強光補正	逆光補正 (BLC) / 強光補正 (HLC) / Off 0から31の範囲でレベル設定が可能 (スーパーダイナミック、インテリジェントオートがOff時のみ)
霧補正	On / Off 0から8の範囲でレベル設定が可能 (インテリジェントオート、コントラスト自動調整がOff時のみ)
光量制御モード	屋外撮影 / フリッカレス (50 Hz) / フリッカレス (60 Hz) / ELC / 固定シャッター
シャッター速度	[60 fpsモード] 1/60 固定、1/100 固定、1/120 固定、1/250 固定、1/500 固定、1/1000 固定、1/2000 固定、1/4000 固定、1/10000 固定 [30 fps/15 fpsモード] 1/30 固定、3/120 固定、2/100 固定、2/120 固定、1/100 固定、1/120 固定、1/250 固定、1/500 固定、1/1000 固定、1/2000 固定、1/4000 固定、1/10000 固定 [50 fpsモード] 1/50 固定、1/100 固定、1/250 固定、1/500 固定、1/1000 固定、1/2000 固定、1/4000 固定、1/10000 固定 [25 fps/12.5 fpsモード] 1/25 固定、3/100 固定、2/100 固定、1/100 固定、1/250 固定、1/500 固定、1/1000 固定、1/2000 固定、1/4000 固定、1/10000 固定
最長露光時間	[60 fpsモード] 最大1/4000 s、最大1/2000 s、最大1/1000 s、最大1/500 s、最大1/250 s、最大1/120 s、最大1/100 s、最大2/120 s、最大1/30 s、最大2/30 s、最大4/30 s、最大6/30 s、最大10/30 s、最大16/30 s [30 fps/15 fpsモード] 最大1/4000 s、最大1/2000 s、最大1/1000 s、最大1/500 s、最大1/250 s、最大1/120 s、最大1/100 s、最大2/120 s、最大2/100 s、最大3/120 s、最大1/30 s、最大2/30 s、最大4/30 s、最大6/30 s、最大10/30 s、最大16/30 s [50 fpsモード] 最大1/4000 s、最大1/2000 s、最大1/1000 s、最大1/500 s、最大1/250 s、最大1/100 s、最大2/100 s、最大1/25 s、最大2/25 s、最大4/25 s、最大6/25 s、最大10/25 s、最大16/25 s [25 fps/12.5 fpsモード] 最大1/4000 s、最大1/2000 s、最大1/1000 s、最大1/500 s、最大1/250 s、最大1/100 s、最大2/100 s、最大3/100 s、最大1/25 s、最大2/25 s、最大4/25 s、最大6/25 s、最大10/25 s、最大16/25 s
カラー / 白黒切換	Off / On / Auto1 (Normal) / Auto2 (IR Light) / Auto3 (SCC)
ホワイトバランス	ATW1 / ATW2 / AWC
デジタルノイズリダクション	0から255の範囲でレベル設定が可能
プライバシーゾーン	有効 / 無効、ゾーン設定 最大8か所
VIQS	有効 / 無効、ゾーン設定 最大8か所
画面内文字表示	On / Off 最大40文字、最大2行 (アルファベット、漢字、ひらがな、カタカナ、数字、記号)
動作検知 (VMD)	有効 / 無効、4エリア設定可能
妨害検知 (SCD)	有効 / 無効、1エリア設定可能
音検知/AI音識別	On / Off / 銃声、悲鳴、クラクション、ガラスが割れる音から選択可能
画像回転※3 ※4 ※5	0° (Off) / 90° / 180° (上下反転) / 270°
バックフォーカス	オートバックフォーカス / マニュアル調整 / カラー白黒切換連動 (オート / プリセット / 固定)
レンズドライブ	DC 駆動
レンズマウント	CS マウント

■ 寸法図 (単位: mm)



ネットワーク部	
ネットワーク	10BASE-T / 100BASE-TX、RJ45コネクタ
画像解像度	[16:9モード (60 fpsモード)] [16:9モード (30 fpsモード)] [16:9モード (50 fpsモード)] [16:9モード (25 fpsモード)] H.265・H.264※6 JPG (MJPEG) 1920x1080 / 1280x720 / 640x360 / 320x180 [4:3モード (30 fpsモード)] [4:3モード (25 fpsモード)] 1280x960 / VGA / QVGA [4:3モード (15 fpsモード)] [4:3モード (12.5 fpsモード)] 2048x1536※7 / 1280x960 / VGA / QVGA
画像圧縮方式※8	H.265・H.264※6
配信モード	配信モード: 固定ビットレート / 可変ビットレート / フレームレート指定 / ベストエフォート配信 フレームレート: [60 fpsモード / 30 fpsモード] 1 fps / 3 fps / 5 fps* / 7.5 fps* / 10 fps* / 12 fps* / 15 fps* / 20 fps* / 30 fps* / 60 fps*※9 [50 fpsモード / 25 fpsモード] 1 fps / 3.1 fps / 4.2 fps* / 6.25 fps* / 8.3 fps* / 12.5 fps* / 20 fps* / 25 fps* / 50 fps*※10 [15 fpsモード] 1 fps / 3 fps / 5 fps* / 7.5 fps* / 10 fps* / 12 fps* / 15 fps* [12.5 fpsモード] 1 fps / 3.1 fps / 4.2 fps* / 6.25 fps* / 8.3 fps* / 12.5 fps* (フレームレートは、「ビットレート」に制限されます。*)付のフレームレートを設定した場合は、設定した値よりもフレームレートが低下することがあります) 1クライアントあたりのビットレート: 64 kbps / 128 kbps / 256 kbps / 384 kbps* / 512 kbps* / 768 kbps* / 1024 kbps* / 1536 kbps* / 2048 kbps* / 3072 kbps* / 4096 kbps* / 6144 kbps* / 8192 kbps* / 10240 kbps* / 12288 kbps* / 14336 kbps* / 16384 kbps* / 20480 kbps* / 24576 kbps* / 自由入力 ※ビットレートは、「解像度」によって設定可能な範囲が異なります。 画質: ●固定ビットレート、フレームレート指定、ベストエフォート配信の場合: 動き優先 / 標準 / 画質優先 ●可変ビットレートの場合: 0最高画質 / 1高画質 / 2 / 3 / 4 / 5標準 / 6 / 7 / 8 / 9低画質 配信方式: ユニキャスト (ポート番号設定: オート) / ユニキャスト (ポート番号設定: マニュアル) / マルチキャスト
JPEG (MJPEG)	画質選択: 0最高画質 / 1高画質 / 2 / 3 / 4 / 5標準 / 6 / 7 / 8 / 9低画質 (0~9の10段階) 配信方式: PULL (静止画更新) / PUSH (MJPEG) 画像更新速度: [60 fpsモード / 30 fpsモード] 0.1 fps / 0.2 fps / 0.33 fps / 0.5 fps / 1 fps / 2 fps / 3 fps / 5 fps / 6 fps / 10 fps / 12 fps / 15 fps / 30 fps / 60 fps※9 [50 fpsモード / 25 fpsモード] 0.08 fps / 0.17 fps / 0.28 fps / 0.42 fps / 1 fps / 2.1 fps / 3.1 fps / 4.2 fps / 5 fps / 8.3 fps / 12.5 fps / 25 fps / 50 fps※10 [15 fpsモード] 0.1 fps / 0.2 fps / 0.33 fps / 0.5 fps / 1 fps / 2 fps / 3 fps / 5 fps / 6 fps / 10 fps / 12 fps / 15 fps [12.5 fpsモード] 0.08 fps / 0.17 fps / 0.28 fps / 0.42 fps / 1 fps / 2.1 fps / 3.1 fps / 4.2 fps / 5 fps / 8.3 fps / 12.5 fps (JPEGとH.265 / H.264同時動作時のJPEGフレームレートは制限あり)
スマートコーディング	GOP (Group of pictures) 制御: Off / Low (可変GOP 1s-8s) / Mid (可変GOP 4s-16s) / Advanced (固定GOP 60s + 1sキープフレーム) / Frame rate control (可変GOP 4s-16s + frame rate control) ※Advanced、Frame rate controlは、H.265のみ対応 スマートVIQS: On (High) / On (Low) / Off、スマートPビジュアル制御: On / Off
音声圧縮方式	G.726 (ADPCM): 16 kbps / 32 kbps G.711: 64 kbps AAC-LC※11: 64 kbps / 96 kbps / 128 kbps
配信量制御	制限なし / 64 kbps / 128 kbps / 256 kbps / 384 kbps / 512 kbps / 768 kbps / 1024 kbps / 2048 kbps / 4096 kbps / 6144 kbps / 8192 kbps / 10240 kbps / 15360 kbps / 20480 kbps / 25600 kbps / 30720 kbps / 35840 kbps / 40960 kbps / 51200 kbps
対応プロトコル	IPv6: TCP / IP、UDP / IP、HTTP、HTTPS、SSL/TLS、SMTP、DNS、NTP、SNMPv1/v2/v3、DHCPv6、RTP、MLD、ICMP、ARP、IEEE 802.1X、DiffServ IPv4: TCP / IP、UDP / IP、HTTP、HTTPS、SSL/TLS、RTSP、RTP、RTCP、SMTP、DHCP、DNS、DDNS、NTP、SNMPv1/v2/v3、UPnP、IGMP、ICMP、ARP、IEEE 802.1X、DiffServ、SRTP
セキュリティ	ユーザー認証、ホスト認証、HTTPS
最大接続数	14* (カメラへ同時接続できるセッション数) ※条件による
マルチスクリーン	同時に16台のカメラの画像を表示 (自カメラ含む) ※12
microSDメモリーカード※13 ※14	i-PRO機器専用 microSDメモリーカードの使用を推奨します。 microSDXCメモリーカード: 64 GB、128 GB、256 GB、512 GB microSDHCメモリーカード: 4 GB、8 GB、16 GB、32 GB microSDメモリーカード: 2 GB 動作確認済みmicroSDメモリーカード、交換周期の目安、保存可能枚数 / 時間 (目安) などの最新情報についてはサポートポータルウェブサイト<管理番号: C0117、C0306、C0307>
携帯端末 / タブレット端末対応	iPad / iPhone (iOS 8.0以降)、Android™端末

※1: 本機の電源に関する情報については、サポートポータルウェブサイト<管理番号: C0106>を参照してください。

※2: 60 fpsモード / 50 fpsモードに設定した場合、スーパーダイナミック機能はOffとなります。

※3: 320 x 180解像度がある場合、「90°」、「270°」の設定はできません。

※4: 「0° (Off)」、「180° (上下反転)」の場合は画像回転の設定角度にしたがって、MONITOR OUT端子のアナログ出力も回転します。

※5: [16:9モード (30 fpsモード)] または [16:9モード (25 fpsモード)] を使用する場合、「90°」、「270°」の設定が可能となります。

※6: H.265 / H.264は各ストリームごとに選択可能。

※7: 超解像度技術を使用した解像度。

※8: 独立して4ストリームの配信設定が可能です。

※9: 60 fpsモードのみ。

※10: 50 fpsモードのみ。

※11: microSDメモリーカードへの録音は、AAC-LC (Advanced Audio Coding - Low Complexity) のみ使用します。

※12: MJPEG / JPEG (静止画更新) のみ対応。

※13: スピードクラスClass6以上の業務用microSDメモリーカードを使用してください。

スピードクラスClass10対応のmicroSDメモリーカードの場合は、UHS-I (Ultra High Speed-I) 対応のカードを使用してください。

※14: 自動上書き機能を使ってmicroSDメモリーカードに繰り返し録音する場合は、高い信頼性と耐久性を持ったものを使用してください。

■ 対応OSとブラウザー

対応OS	Microsoft Windows 10 / 8.1 (日本語版)
対応ブラウザー	Microsoft Edge、Firefox、Google Chrome™
最新情報についてはサポートポータルウェブサイト<管理番号: C0104/C0132>をご覧ください	

●Microsoft、WindowsおよびMicrosoft Edgeは、米国Microsoft Corporationの米国およびその他の国における登録商標または商標です。

●その他記載されている会社名・商品名・ロゴは、各会社の商標または登録商標です。

■ 関連商品 (別売)

<p>屋内用 ライティングレール用 カメラ取付台 WV-QLR100-W (ホワイト) オープン価格</p>  <p>※落下防止ワイヤーは付属しておりませんのでご注意ください。</p>	<p>屋内用 カメラ取付台 (天井用) WV-QCL102-W (ホワイト) オープン価格</p>  <p>※落下防止ワイヤーは付属しておりませんのでご注意ください。</p>	<p>屋内用 カメラ取付台 (天井用) WV-Q180UX (シルバー) オープン価格</p>  <p>天井に本金具を取り付け、カメラを設置することができます。カメラ商品本体にワイヤーが同梱されておりますが、WV-Q180UXに付属のワイヤーをご使用ください。</p>	<p>屋内用 カメラ取付台 (壁面用) WV-Q181UX (銀色メタリック) オープン価格</p>  <p>コンクリート壁などに本金具を取り付け、カメラを設置することができます。カメラ商品本体にワイヤーが付属されておりますが、WV-Q181UXに付属のワイヤーをご使用ください。</p>	<p>レンズカバー WV-CP1CUX※1 (セイルホワイト) オープン価格</p>  <p>レンズ周辺への、ほこりの付着も軽減。</p>	<p>ACアダプター WV-PS16UX オープン価格</p>  <p>DC12 V用のACアダプターです。</p>	<p>PoEカメラ電源ユニット (1ch) WJ-PU201UX オープン価格</p> 
<p>PoEカメラ電源ユニット WJ-PU104UX WJ-PU108UX WJ-PU116AUX 各オープン価格</p>  <p>写真はWJ-PU116AUX</p>	<p>マイクユニット WV-PM500 (i-PROホワイト) オープン価格</p> 	<p>TURBO-RAID™ ネットワークディスクレコーダー WJ-NX400KUX WJ-NX300UXシリーズ 各オープン価格</p> 	<p>ネットワークディスクレコーダー WJ-NX200シリーズ<在庫限定品> WJ-NX100シリーズ<在庫限定品> 各オープン価格</p> 	<p>ネットワークディスクレコーダー WJ-NU301/2 (2 TB) WJ-NU300/2 (2 TB) WJ-NU201/1 (1 TB) WJ-NU301/4 (4 TB) WJ-NU300/4 (4 TB) WJ-NU201/2 (2 TB) WJ-NU301/8 (8 TB) WJ-NU300/8 (8 TB) WJ-NU201/4 (4 TB) WJ-NU301/12 (12 TB) 各オープン価格</p> 		

- ※1：WV-CP1CUXは使用できるレンズに制限があります。詳細は次のサポートウェブサイトをご覧ください。 https://connect.panasonic.com/jp-ja/products-services_security_support_technical-information <管理番号：C0102>
 ●その他の別売品、ネットワークカメラとオプション品の組み合わせについての最新情報は、サポートポータルウェブサイト<管理番号：C0501>を参照してください。
 ●ネットワークカメラに取り付けるアクセサリは、「アクセサリセクター」(<https://i-pro.com/selector/accessory/>)で検索できますのでご活用ください。
 ●レコーダー商品について詳しくは <https://wc.i-pro.com/collections/recorder> をご覧ください。

<在庫限定品>の商品はこのカタログをご活用いただいている間に生産を終了させていただく予定の商品です。恐れ入りますがお取引販売会社にお確かめください。

■ 他社製 関連商品 (別売)

<p>メガピクセル対応 バリフォーカルレンズ (Day&Night対応) M13VG288IR 2.8 ~ 8 mm</p> 	<p>M13VG850IR 8 ~ 50 mm</p> 	<p>M13VG555IR 5 ~ 55 mm</p> 
<p>お問い合わせ先：株式会社タムロン TEL：048-684-9129 商品情報URL： https://www.tamron.biz/data/ipcctv/index.html ご使用の際は、取扱説明書、工事説明書をよくお読みの上、正しく設置してください。 また、他社商品については、i-PRO株式会社が品質・性能・動作等について保証するものではありません。</p>		



RBSSマークは、公益社団法人日本防犯設備協会が優良な防犯機器として認定した機器に表示することができる安心マークです。

■ 免責について

- ・優良防犯機器認定製品は、犯罪抑止等を意図して製作された商品ですが、犯罪の防止・安全を完全に保証するものではありません。万一被害など発生致しましても、当社は責任を負いかねますのでご了承ください。
- ・RBSS認定製品は、RBSS基準の共通機能に全て適合しています。適合する高度機能は、(公社)日本防犯設備協会ホームページでご確認いただけます。
<https://www.ssaj.or.jp/> → 目録参照

お問い合わせは **i-PROカスタマーコンタクト** <https://japancs.i-pro.com/page/inquiry>

i-PRO株式会社 〒108-6014 東京都港区港南二丁目15番1号 品川インターシティA棟14階

- 商品の色は印刷物ですので実際の色と若干異なる場合があります。●商品の仕様およびデザインは予告なく変更する場合があります。
- 本カタログ掲載商品の価格には、消費税、配送・設置調整費、工事費、使用済み商品の引き取り費等は含まれておりません。
- オープン価格の商品は本体希望小売価格を定めていません。●実際の商品には、ご使用上の注意を表示しているものがあります。