

## ネット環境のない遠隔地や無人拠点でもリモート監視を容易に実現 ネットワークカメラ用の「LTE無線通信ユニット」

遠隔地のソーラーパネル、農業用ハウス、無人駐車場、建設・土木工事の現場、倉庫など、現場の状況をリアルタイムにリモートで監視するニーズがありながらも、ネット接続環境を作ることが難しいため、リモート監視を事実上断念しているケースが多くあります。

LTE無線通信ユニットは、LTE回線<sup>※1</sup>を利用して無線でデータ通信を可能とするユニットです。現場を幅広く監視できるi-PROのネットワークカメラ<sup>※2</sup>と一体となるようデザインされているため、簡単に美しく取り付けられます。「i-PRO Remo.」<sup>※3</sup>との組み合わせで、スマートフォンやPCによるリモート監視がすぐに始められます。カメラ本体にSDメモリーカード<sup>※4</sup>を装着すれば、リアルタイム映像だけでなく、SDメモリーカードに録画されたデータをリモートで検索して再生することも可能です。

※1: docomo (micro SIM) に対応。別途、通信事業者とのLTE契約、インターネットサービスプロバイダーとのWAN契約が必要です。

※2: 「i-PRO Remo.カメラ」シリーズの屋外PTZネットワークカメラ、WV-B65302-Z2 (光学21倍ズーム)、WV-B65301-Z1 (光学10倍ズーム)、WV-B65300-ZY (光学3.1倍ズーム) に対応。今後対応機種を拡大予定です。

※3: i-PRO Remo. カメラと i-PRO Remo. サービスで構成された新しいかたちの「エッジ記録型」クラウドカメラサービスです。詳しくは、<https://cwc.i-pro.com/pages/i-pro-remo> をご参照ください。

※4: SDメモリーカードは別売です。SDメモリーカードは消耗品のため定期的な交換が必要になります。



### 製品特長

- i-PRO屋外PTZカメラと一体型設置可能  
施工を簡素化でき、トータルコストの低減につながられます。
- i-PRO Remo. サービスに対応  
ネットワーク環境が無い遠隔地や無人拠点でも i-PRO Remo. サービス<sup>※5</sup>を利用し、ブラウザや i-PRO Mobile APPから簡単にリモート監視が可能です。

※5: 別途、LTEおよびWANの契約が必要です。



写真はネットワークカメラを取り付けた状態のイメージです



< 製品の詳細について詳しくはこちら



< i-PRO Remo. サービスの詳細について詳しくはこちら

## ■ 定格 WV-PW510

※最新情報について詳しくは「サポートポータルウェブサイト <https://japancs.i-pro.com/>」より仕様書・取扱説明書をご覧ください。

基本	
電源	AC100V (AC90V~AC110V) 電源コード：防雨型2芯プラグ、5m
消費電力	AC100V 50/60Hz 26W
使用環境	使用温度範囲：-20℃～+50℃(電源投入時：-10℃～+50℃) 使用湿度範囲：20%～90%(結露しないこと)
保存環境	保存温度範囲：-25℃～+60℃ 保存湿度範囲：20%～90%(結露しないこと)
防水性 <sup>*1</sup>	IP66 (IEC 60529/JIS C 0920)
寸法	[幅]176mm/[高さ]45mm/[奥行]190mm(取付金具除く)
質量	1.7kg(取付金具除く)
LTE 無線部	
LTE通信モジュール	SIMCom製 SIM7600JC-H
LTE通信機能	通信方式 FDD-LTE 周波数帯域 B1/B3/B8/B18/B19/B26 最大通信速度 DL：150Mbps UL：50Mbps 基地局の帯域幅などに依存
SIMスロット	Micro SIMスロット×1 (Push-In/ Push-Outタイプ)
アンテナ	0.8GHz~2.2GHz LTE用アンテナ×2(内蔵)
疎通確認機能	指定のサーバーに一定間隔でpingを自動実行し疎通確認をする機能
有線LAN	10BASE-T/100BASE-TX×1 (イーサネットケーブル(オス)で出力) カメラ接続用
対応プロトコル	IPv4/IPv6/DHCP
その他機能	WAN設定(SIM)、LAN設定、DHCPサーバー、パケットフィルター、セキュリティ(Ping応答、DNS Query破棄、ポートスキャン攻撃、SYNフラッド攻撃、SPIファイアウォール)、静的NAPT、PING設定、管理者設定、定期リセット、ファームウェア更新、再起動
対応ブラウザ	Microsoft Edge、Google Chrome™
GPS <sup>*2, *3</sup>	GPS内蔵(アンテナ内蔵) 対応衛星：GPS、QZSS、GLONASS、BEIDOU、GALILEO
外部インターフェース	
カメラ用電源出力	カメラ用電源出力×1 DC12V max 1.5A(マルチケーブルで出力)
LED制御入力	LED制御入力×1系統 接続するカメラからの制御信号入力(マルチケーブルで入力)
外部I/O端子	防水コネクタ(12ピン) ヒロセ電機製：HR30-7R-12P(31)×1 <sup>*4</sup> 接続するカメラのアラームI/O信号、オーディオ入出力信号を中継 ・外部I/O入力×1/出力×2 ・オーディオ入力×1 ・オーディオ出力×1
USBポート	Micro-USB Bメス×1(SIMスロットカバー内) 外部USB-LAN変換器によりLANアクセス可能 ルーター設定/メンテナンス用に使用 WebGUI: 外部USB-LAN変換によりUSBポートからアクセス可能、各種設定用
表示機能	
インジケータ	LED表示部×6 POWER :電源状態表示(緑) CAM :カメラ状態表示(緑/赤/橙) LTE :LTEモジュール状態表示(緑/赤) LTE(電波状態):電波強度表示(緑)×3段階 カメラ <sup>*5</sup> からの制御により強制消灯可能

※1：取扱説明書に従い設置工事が正しく行われ、かつ適切な防水処理が行われた場合のみ。

※2：GPS機能は2022年12月生産より搭載予定です。(22年9月時点)

※3：GPS機能は次のカメラとの組み合わせでご使用いただけます。(22年9月時点)

2022年12月生産以降(予定)のWV-B65300-ZY、WV-B65301-Z1、WV-B65302-Z2

GPS機能をご使用の場合は、お客様にてi-PROカメラアプリケーションの開発が必要です。

※4：外部I/O端子、リレー接続端子、ライン入力端子、オーディオ出力端子は、

EXT I/O防水コネクタを通して外部と接続されます。(接続には専用の工具が必要になります)

※5：WV-B65300-ZY/WV-B65301-Z1/WV-B65302-Z2でインジケータ強制消灯対応可能。

●Microsoft、WindowsおよびMicrosoft Edgeは、米国Microsoft Corporationの米国およびその他の国における登録商標または商標です。

●その他、この説明書に記載されている会社名・商品名は、各会社の商標または登録商標です。

## ■ 関連製品(別売)

ポール取付金具  
WV-QPL501-W(i-PRO ホワイト)  
オープン価格



※その他の別売品の組み合わせについての最新情報は、サポートポータルウェブサイト<管理番号：C0501>を参照してください。

## ■ 対応カメラ品番(2023年2月現在)

2MP(1080P) 3.1倍  
屋外 PTZカメラ  
WV-B65300-ZY  
オープン価格



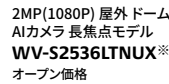
2MP(1080P) 10倍  
屋外 PTZカメラ  
WV-B65301-Z1  
オープン価格



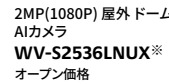
2MP(1080P) 21倍  
屋外 PTZカメラ  
WV-B65302-Z2  
オープン価格



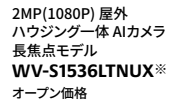
2MP(1080P) 屋外ドーム  
AIカメラ 長焦点モデル  
WV-S2536LTNUX※  
オープン価格



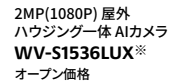
2MP(1080P) 屋外ドーム  
AIカメラ  
WV-S2536LNUX※  
オープン価格



2MP(1080P) 屋外  
ハウジング一体 AIカメラ  
長焦点モデル  
WV-S1536LTNUX※  
オープン価格



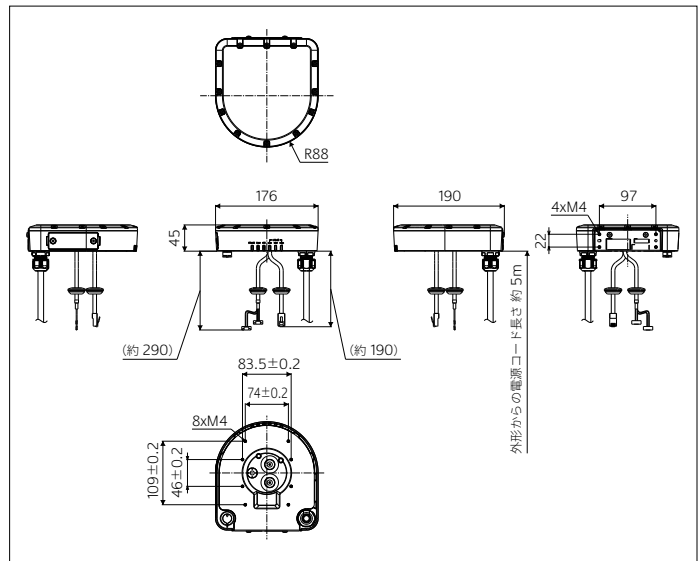
2MP(1080P) 屋外  
ハウジング一体 AIカメラ  
WV-S1536LUX※  
オープン価格



※ LED制御不可

◎カメラとの組合せについての最新情報は、サポートポータルウェブサイト<管理番号：C0501>を参照してください。

## ■ 寸法図(単位：mm)



お問い合わせは **i-PROカスタマーコンタクト** <https://japancs.i-pro.com/page/inquiry>

i-PRO株式会社 〒108-6014 東京都港区港南2丁目15番1号 品川インターシティA棟14階

●製品の色は印刷物ですので実際の色と若干異なる場合があります。●製品の仕様およびデザインは予告なく変更する場合があります。

●本カタログ掲載商品の価格には、消費税、配送・設置調整費、工事費、使用済み商品の引き取り費等は含まれておりません。

●オープン価格の商品は本体希望小売価格を定めていません。●実際の製品には、ご使用上の注意を表示しているものがあります。

IP-003

2023-02-005-G1