

●製品の仕様、付属品およびデザインは予告なく変更する場合があります。記載内容は2022年10月現在のものです。

## ポール取付金具 WV-QPL501-W

### ■概要

●本金具は、無線通信ユニットを直径80 mmから160 mmの垂直に立てた丸型ポールに取り付けるときに使用します。

([https://i-pro.com/jp/ja/support\\_portal/technical\\_information](https://i-pro.com/jp/ja/support_portal/technical_information) <管理番号：C0501>)を参照してください。

### ■仕様

#### ●基本

使用温度範囲	-50 °C～+ 60 °C
寸法	幅：140 mm / 高さ：155 mm / 奥行き：70 mm (突起部分を含まず)
質量	約1 kg
仕上げ	材質：SUS板金 塗装：i-PRO ホワイト

### ■付属品

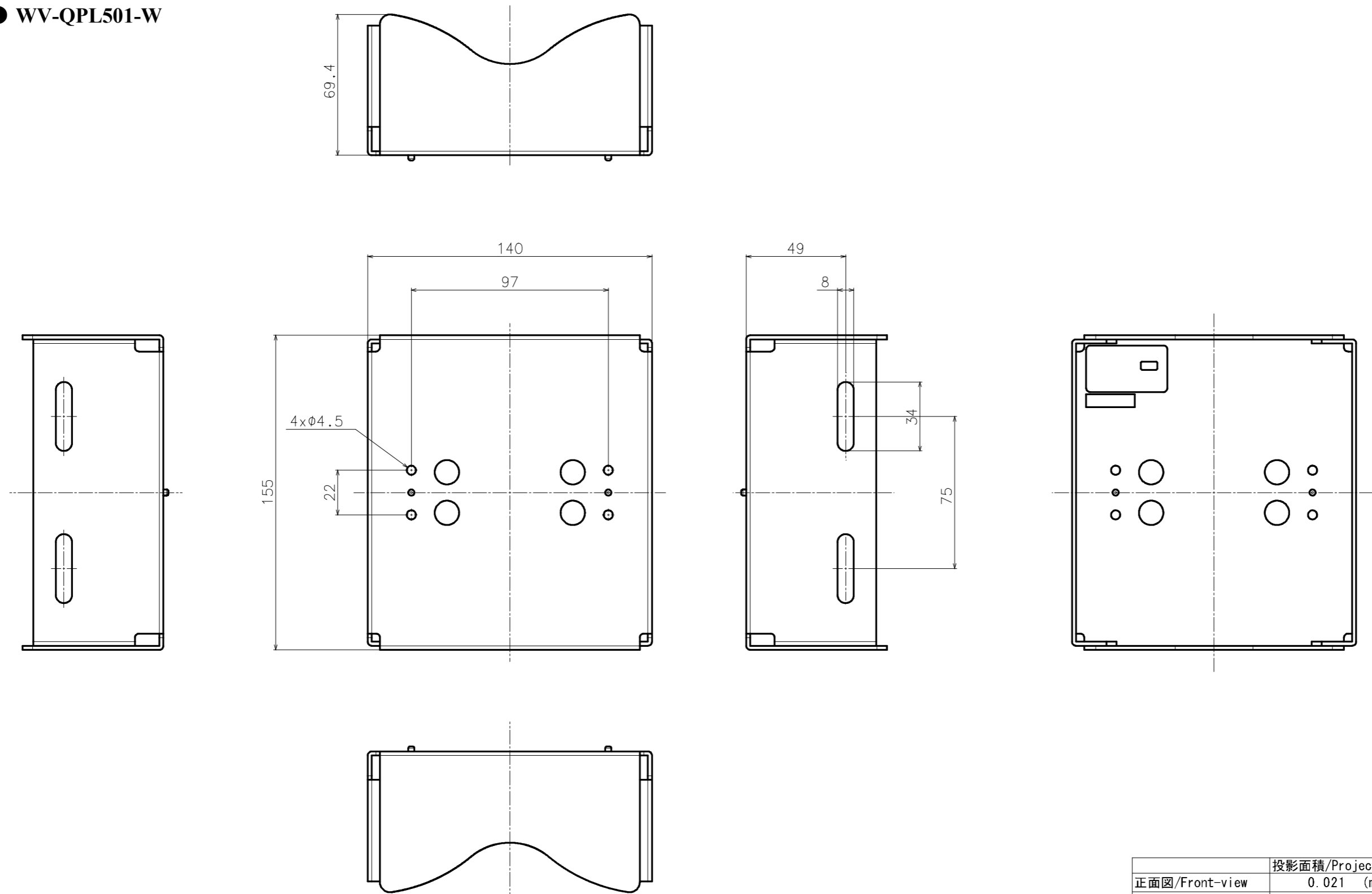
取扱説明書……………1冊  
固定ねじ (M4×10 mm) ……5本  
(1本は予備)

### ■付属品以外に必要なもの

ポールバンド (締付金具付) (POB-6<sup>※1</sup>) ……2本  
保護手袋または作業手袋……………1組  
※1 未来工業製

■外觀圖 (單位 mm)

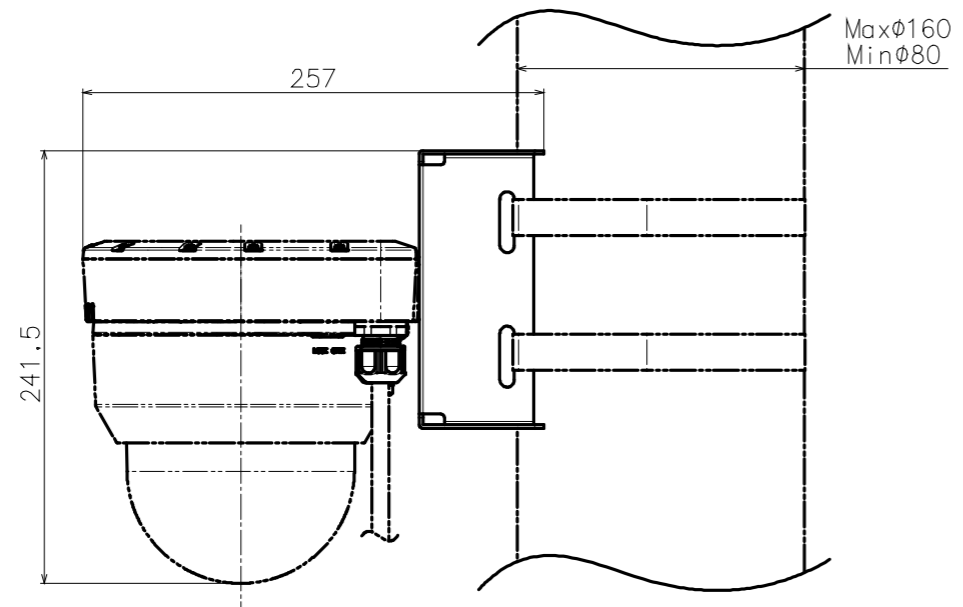
● WV-QPL501-W



	投影面積/Projected area
正面圖/Front-view	0.021 (m <sup>2</sup> )
側面圖/Side-view	0.009 (m <sup>2</sup> )
平面圖/TOP-view	0.008 (m <sup>2</sup> )

Model number  
WV-QPL501-W

カメラと通信BOXとの組み合わせ例  
 Example of combination with camera & communication box



Attach to WV-B65301\*\* & WV-PW510\*

	投影面積/Projected area
正面図/Front-view	0.034 (m <sup>2</sup> )
側面図/Side-view	0.037 (m <sup>2</sup> )
平面図/TOP-view	0.037 (m <sup>2</sup> )

Model number  
 WV-QPL501-W