

●製品の仕様、付属品およびデザインは予告なく変更する場合があります。記載内容は2022年9月現在のものです。

増設ユニット WJ-HXE400UX

■概要

WJ-HXE400UX（以下、本機）は、別売りのネットワークディスクレコーダーWJ-NX400KUXやWJ-NX300UXシリーズ用の増設ユニットです。

本機は別売りのHDDユニット（専用のケースに取り付けられたハードディスクドライブ）を最大9台まで搭載できます。また、ハードディスクドライブの耐故障性を高めるRAID (Redundant Arrays of Inexpensive Disks) 機能での運用も可能です。

HDDユニットは、本機の前面カバーを開けて、取り付け、取り外しができます。

本機単体では設定ができませんので、必ず対応のレコーダーに接続して使用します。

■仕様

基本仕様

電源	AC 100 V 50 Hz/60 Hz
消費電力	85 W
使用温度範囲	5 °C ~ 45 °C
使用湿度範囲	5 % ~ 90 %（結露なきこと）
動作時許容高度	2 000 m 以下
寸法	幅 430 mm 高さ 132 mm 奥行き 413 mm（ラックマウント金具から 400 mm） （ゴム足、突起部含まず）
質量	約 11.0 kg（HDD 未搭載時） 約 19.5 kg（HDD×9 台搭載時）
仕上げ	前面パネル：ソリッドメタリック塗装、樹脂 上カバー：ソリッドメタリック塗装、亜鉛メッキ処理鋼板 後面パネル：亜鉛メッキ処理鋼板

HDD ユニット（ハードディスクユニットは別売りです。購入は販売店（設置工事店）にご相談ください。）

HDD 機能	HDD × 最大 9 台 RAID5 機能（HDD が 3 台以上搭載されている場合のみ運用可能） RAID6 機能（HDD が 4 台以上搭載されている場合のみ運用可能）
--------	--

入出力

増設入力端子	高速シリアルインターフェース（理論値 5 Gbps）、1 系統
--------	---------------------------------

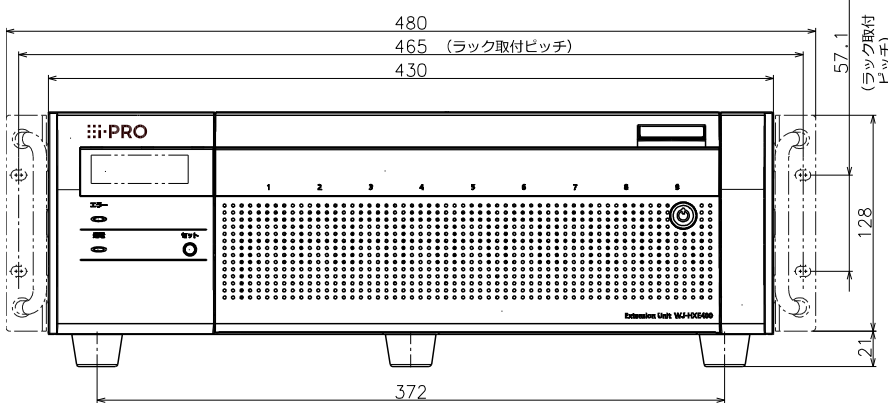
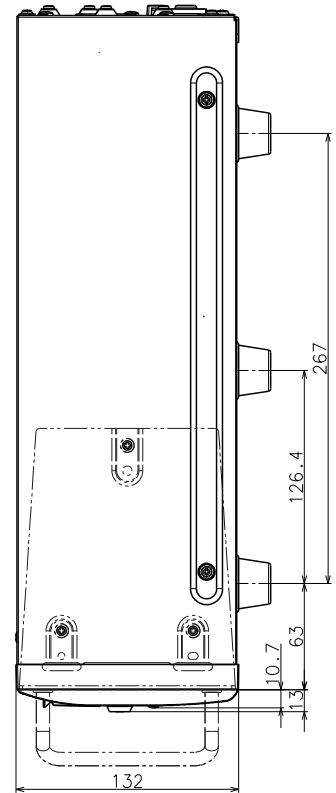
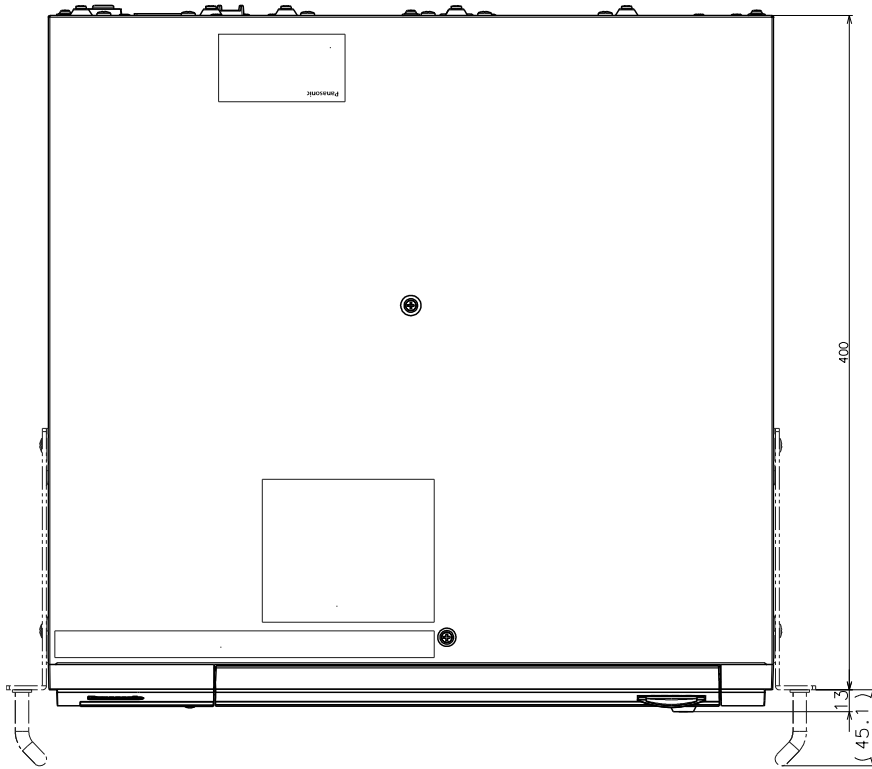
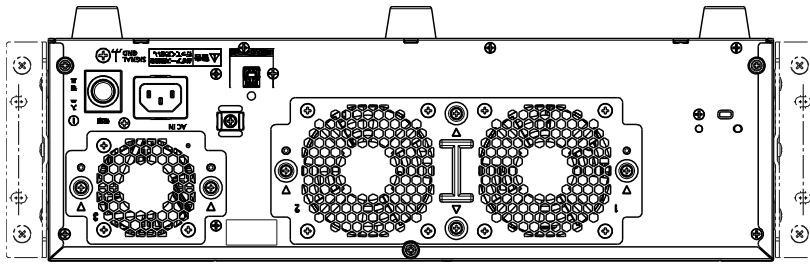
■付属品

取扱説明書	1	ラックマウント金具	2
電源コード	1	ラックマウント金具取付ねじ	6
接続ケーブル（1.5 m）	1	ラックマウント用取手	2
ケーブルクランプ	2	ラックマウント用取手取付ねじ	4
鍵	2	ワッシャー	4
ラベル	1	電源コードクランプ	1

■別売品

ハードディスクユニット WJ-HDU41MUX(1 TB)、WJ-HDU41NUX(2 TB)、
WJ-HDU41QUX(3 TB)、WJ-HDU41SUX(4 TB)

■外観寸法図 (単位: mm)



※前面カバーを開いた状態

