

●製品の仕様、付属品およびデザインは予告なく変更する場合があります。記載内容は2022年7月現在のものです。

## カメラ天井吊り下げ金具 WV-QCL501S-W（耐重塩害仕様）

### ■概要

本金具は、ネットワークカメラを天井に取り付けるときに使用する取付金具です。

取り付け可能なカメラの最新情報については、弊社技術情報ウェブサイト

([https://i-pro.com/jp/ja/support\\_portal/technical\\_information](https://i-pro.com/jp/ja/support_portal/technical_information) <管理番号：C0501>) を参照してください。

### ■仕様

使用温度範囲	-50℃～+60℃
寸法	幅：120 mm／高さ：269 mm／奥行き：220 mm
質量	約 1.9 kg
仕上げ	アルミダイカスト 耐重塩害塗装 i-PRO ホワイト
その他	耐重塩害仕様 (ISO14993 準拠)

### ■付属品

取扱説明書 ..... 1冊

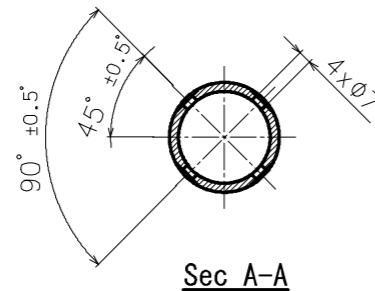
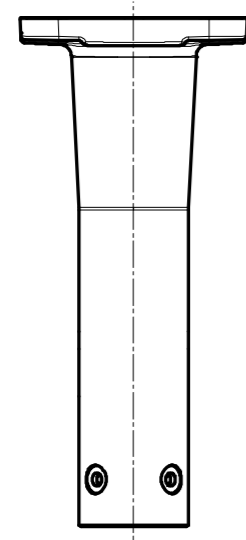
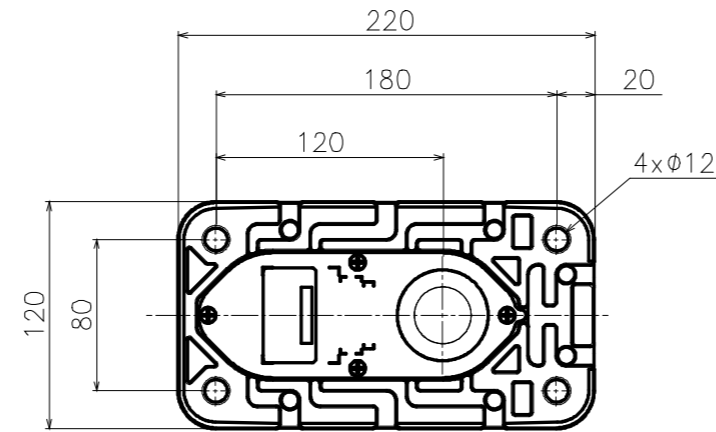
ケーブルキャップ ..... 2個

取付ねじ（六角穴付きねじ（M6）） ..... 5本

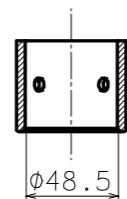
（1本は予備）

■外觀圖 (單位 : mm)

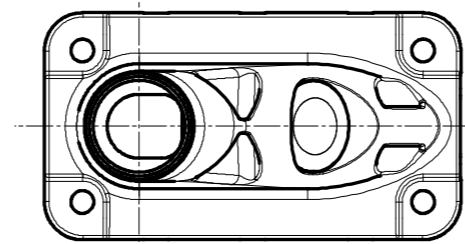
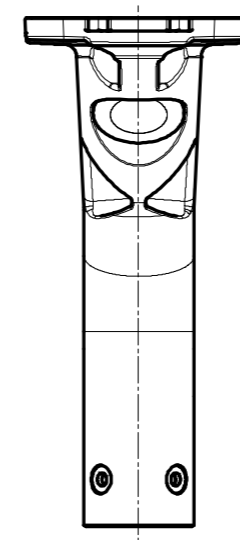
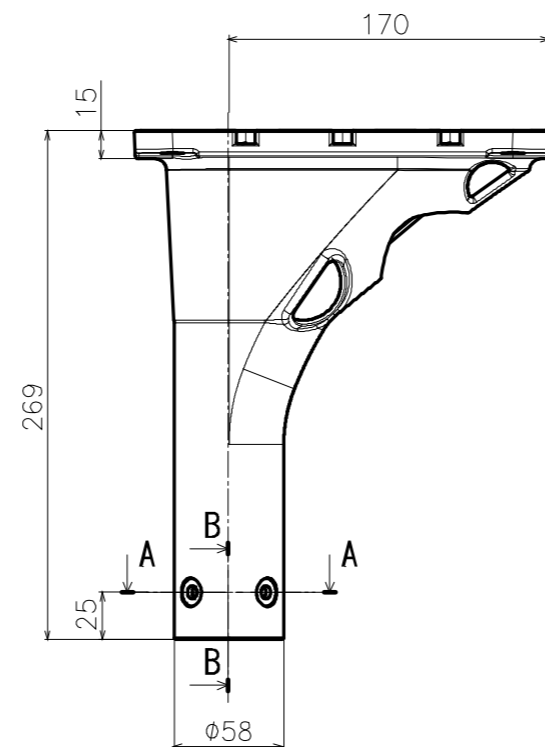
●WV-QCL501S-W



Sec A-A

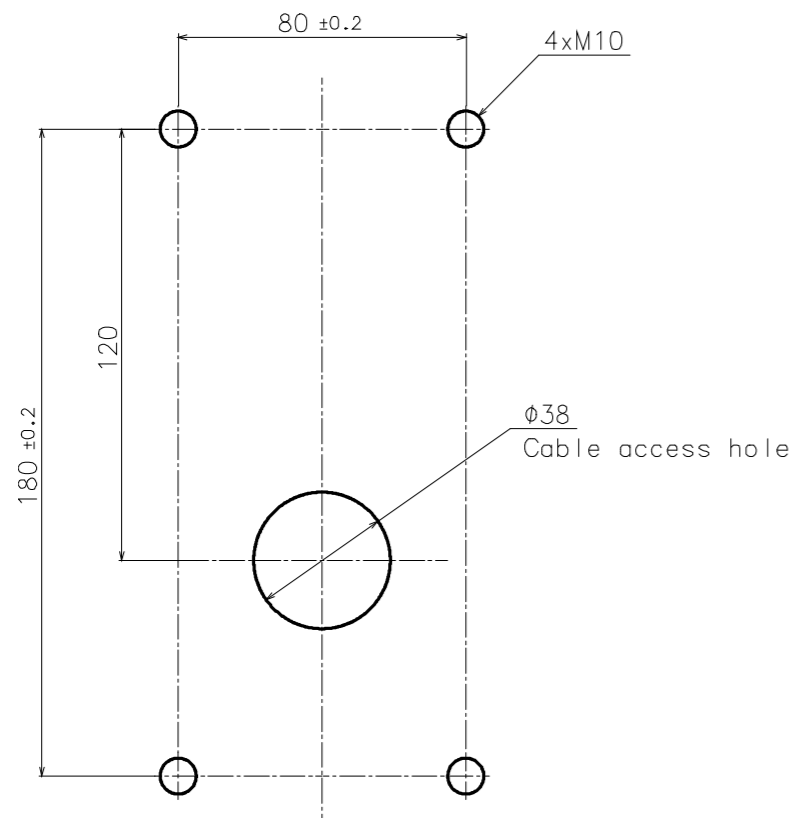


Sec B-B



Model number  
WV-QCL501-W  
WV-QCL501S-W

	投影面積/Projected area
側面圖/Side-view	0.038 (m <sup>2</sup> )
平面圖/Top-view	0.046 (m <sup>2</sup> )



取付位置/Mounting position  
(S=1:1)

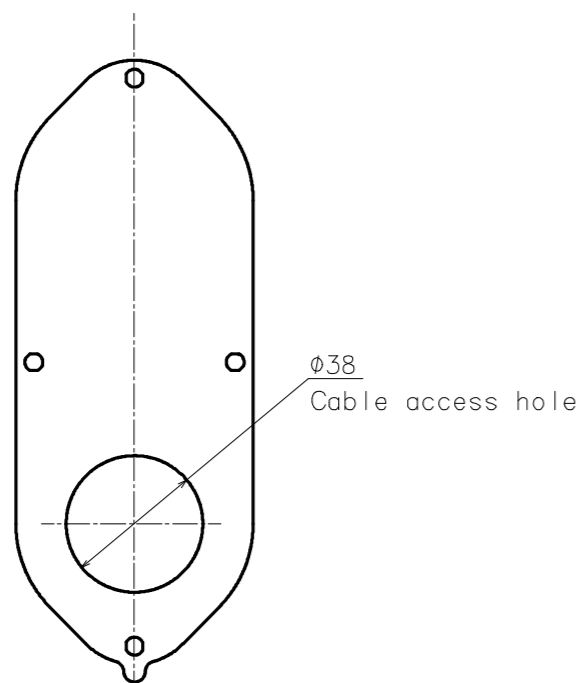
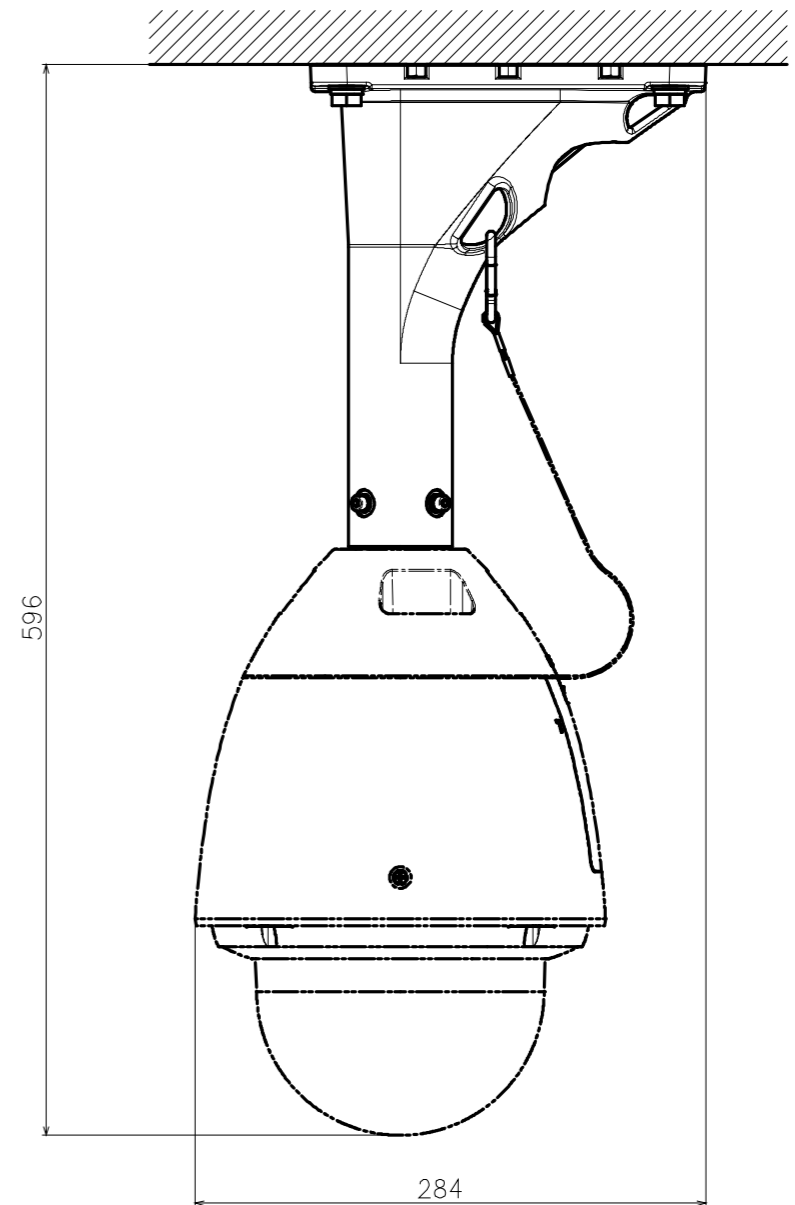


Plate  
(S=1:1)

カメラとの組み合わせ例  
Example of combination with a camera

耐重塩害モデル  
Heavy salt damage version



Attach to WV-S65340-Z2K & WV-QSR504S-W (S=1:2)

	投影面積/Projected area
側面図/Side-view	0.080 (m <sup>2</sup> )
平面図/Side-view	0.048 (m <sup>2</sup> )

Model number  
WV-QCL501S-W