

●製品の仕様、付属品およびデザインは予告なく変更する場合があります。記載内容は2022年7月現在のものです。

## カメラ壁取付金具 WV-QWL501S-W (耐重塩害仕様)

### ■概要

本金具は、ネットワークカメラを壁面に取り付けるときに使用する取付金具です。

取り付け可能なカメラの最新情報については、弊社技術情報ウェブサイト

([https://i-pro.com/jp/ja/support\\_portal/technical\\_information](https://i-pro.com/jp/ja/support_portal/technical_information) <管理番号：C0501>) を参照してください。

### ■仕様

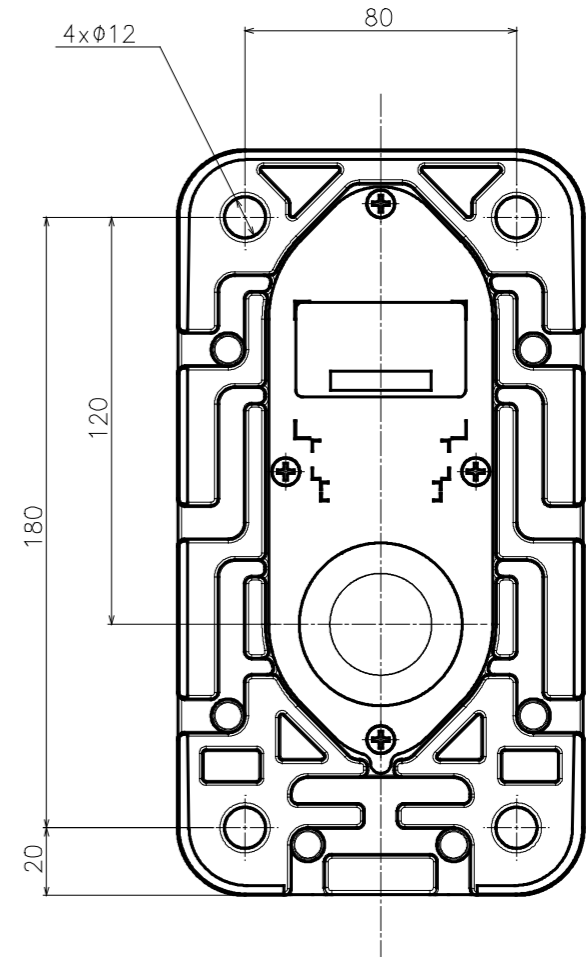
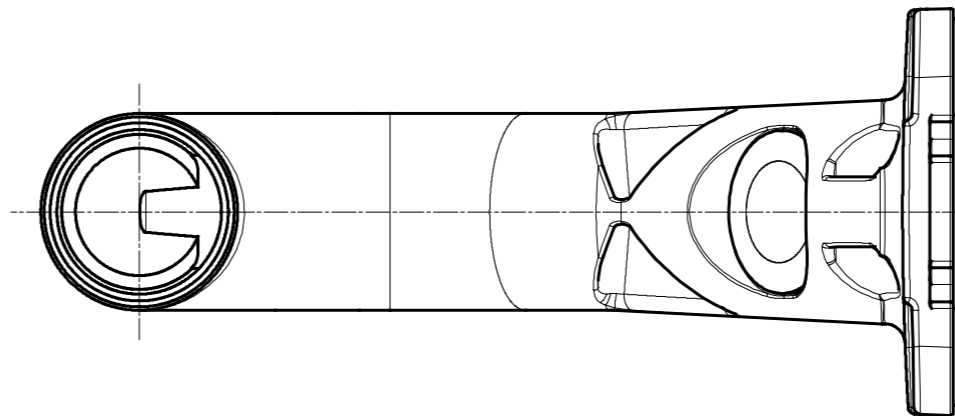
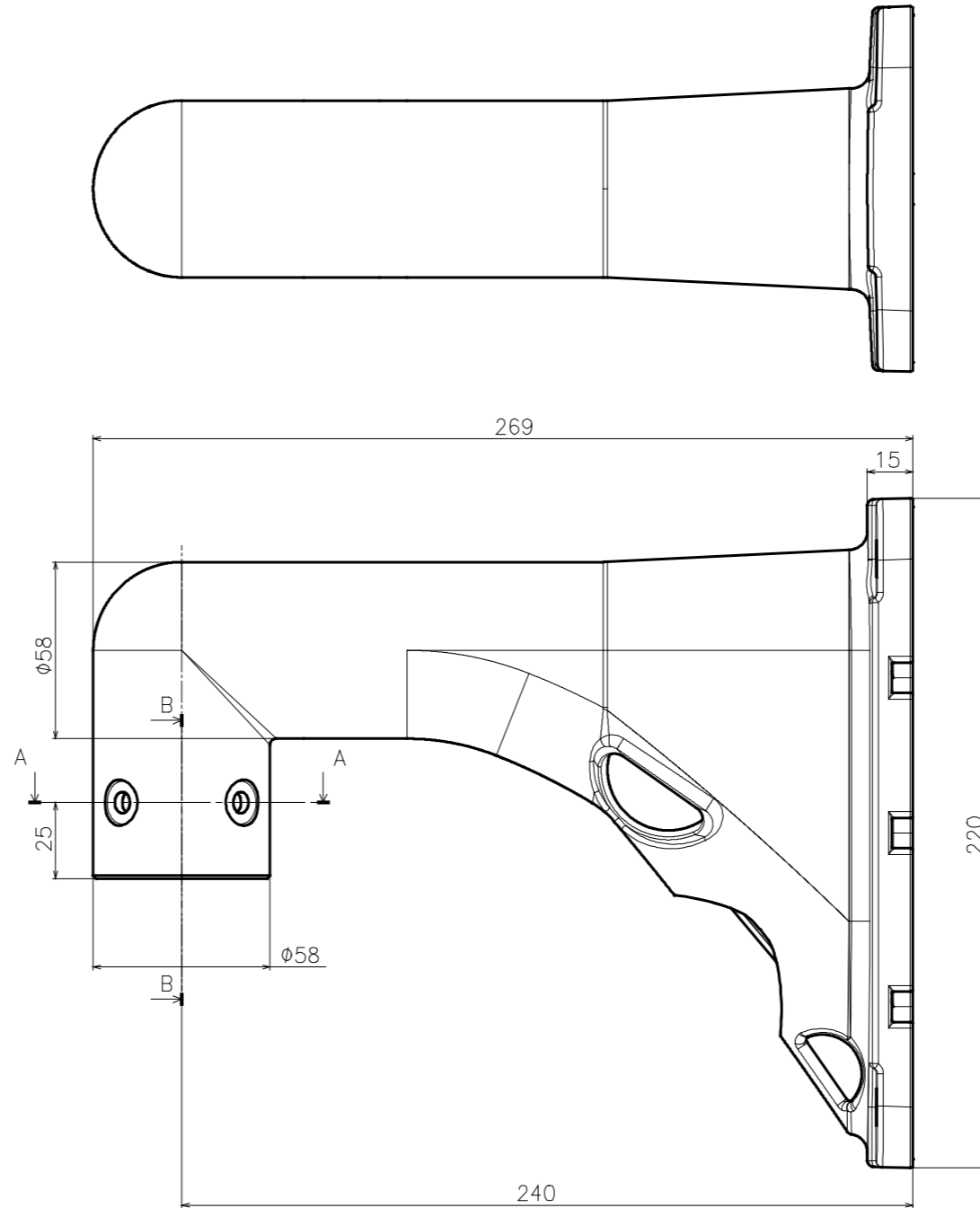
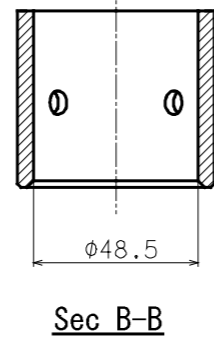
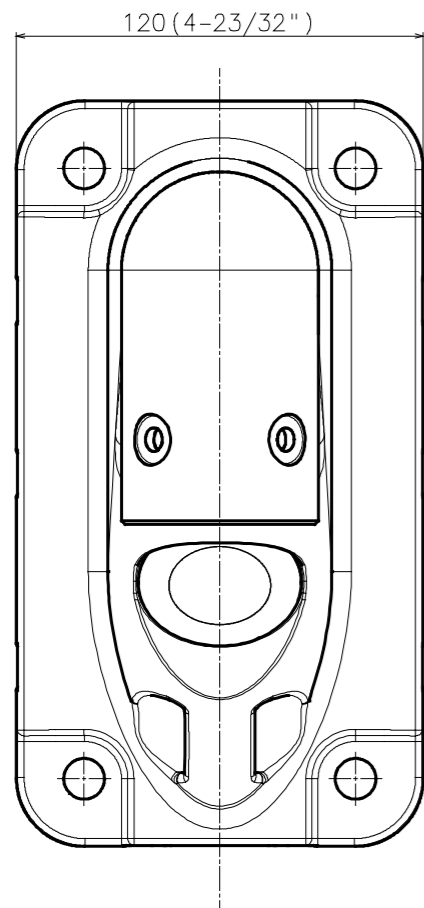
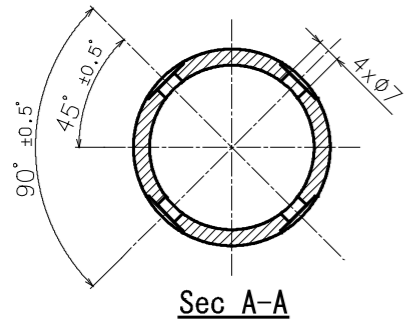
使用温度範囲	-50 °C～+60 °C
寸法	幅：120 mm／高さ：220 mm／奥行き：269 mm
質量	約2 kg
仕上げ	アルミダイカスト 耐重塩害塗装 i-PRO ホワイト
その他	耐重塩害仕様 (ISO14993 準拠)

### ■付属品

取扱説明書.....	1冊
ケーブルキャップ.....	2個
取付ねじ (六角穴付きねじ：M6) .....	5本 (1本は予備)

■外觀圖 (單位 : mm)

●WV-QWL501S-W

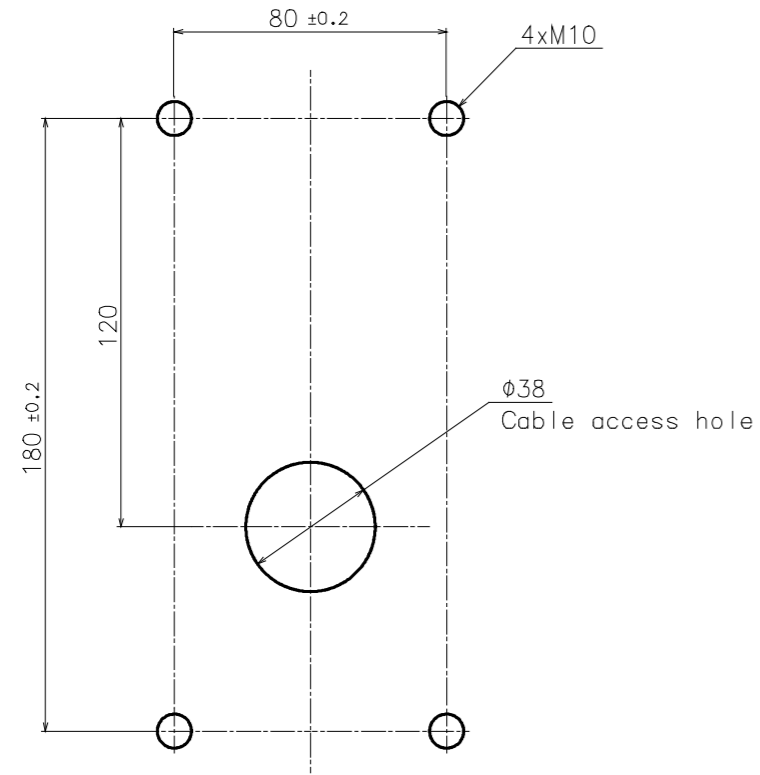


Model number	Color
WV-QWL501-W	i-PRO white
WV-QWL501-B	Black
WV-QWL501S-W	i-PRO white (Heavy salt damage resistance)

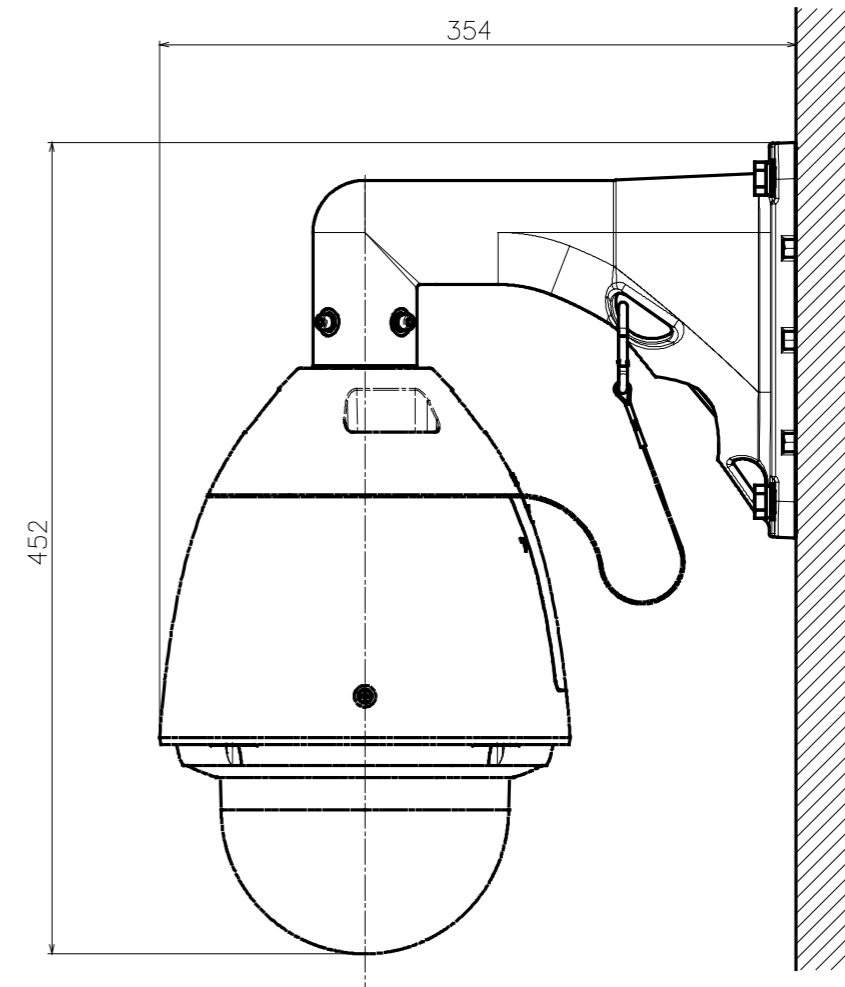
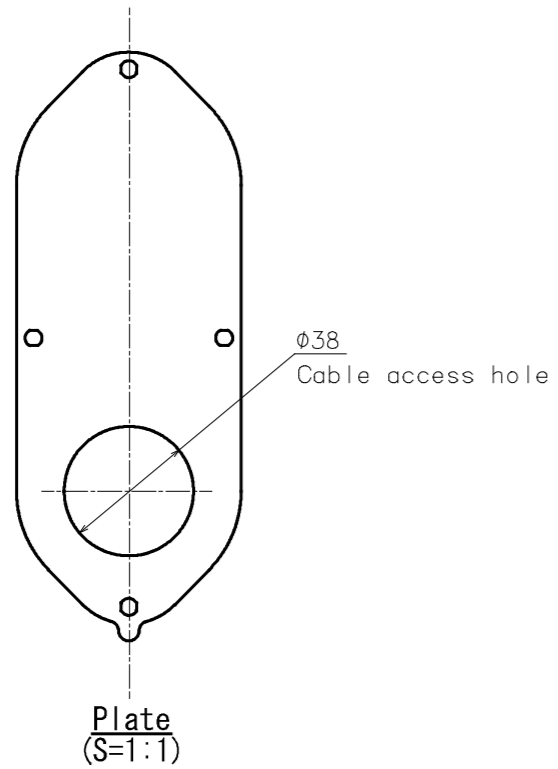
	投影面積/Projected area
側面圖/Side-view	0.027(m <sup>2</sup> )
平面圖/Top-view	0.016(m <sup>2</sup> )

カメラとの組み合わせ例  
Example of combination with a camera

耐重塩害モデル  
Heavy salt damage version



取付位置/Mounting position  
(S=1:1)



Attach to WV-S65340-Z2K & WV-QSR504S-W (S=1:2)

	投影面積/Projected area
側面図/Side-view	0.083 (m <sup>2</sup> )
平面図/Side-view	0.050 (m <sup>2</sup> )

Model number  
WV-QWL501S-W