

●製品の仕様、付属品およびデザインは予告なく変更する場合があります。記載内容は2022年7月現在のものです。

## ベース金具 WV-QJB504-W

### ■概要

本金具は、カメラ用のベース金具です。接続管を使用して配線する場合、または設置面の背面に配線するためのスペースがない場合に本金具を使用します。

取り付け可能なカメラの最新情報については、弊社技術情報ウェブサイト

([https://i-pro.com/jp/ja/support\\_portal/technical\\_information](https://i-pro.com/jp/ja/support_portal/technical_information) <管理番号：C0501>を参照してください。

### ■仕様

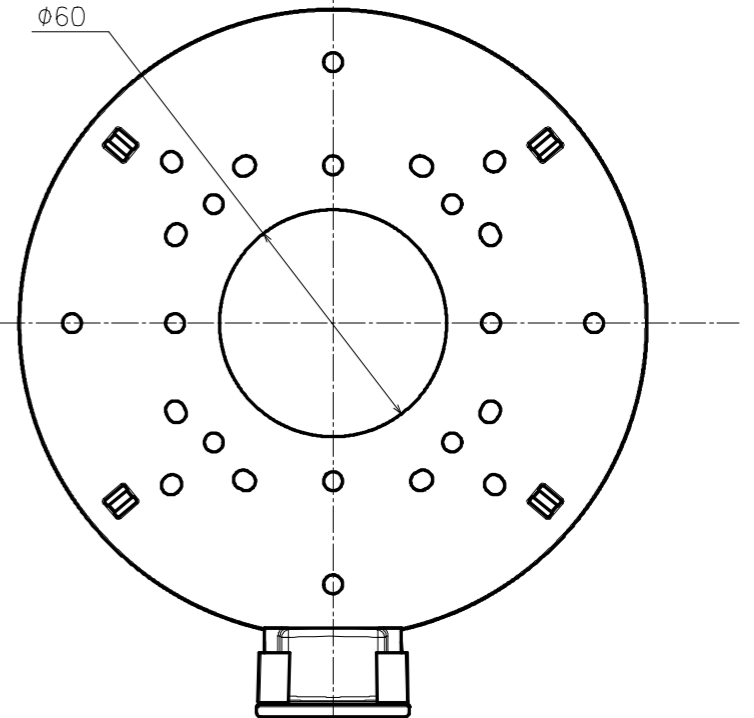
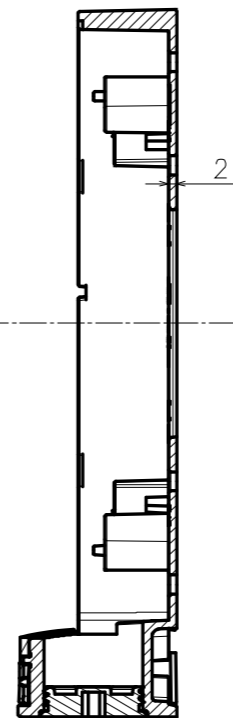
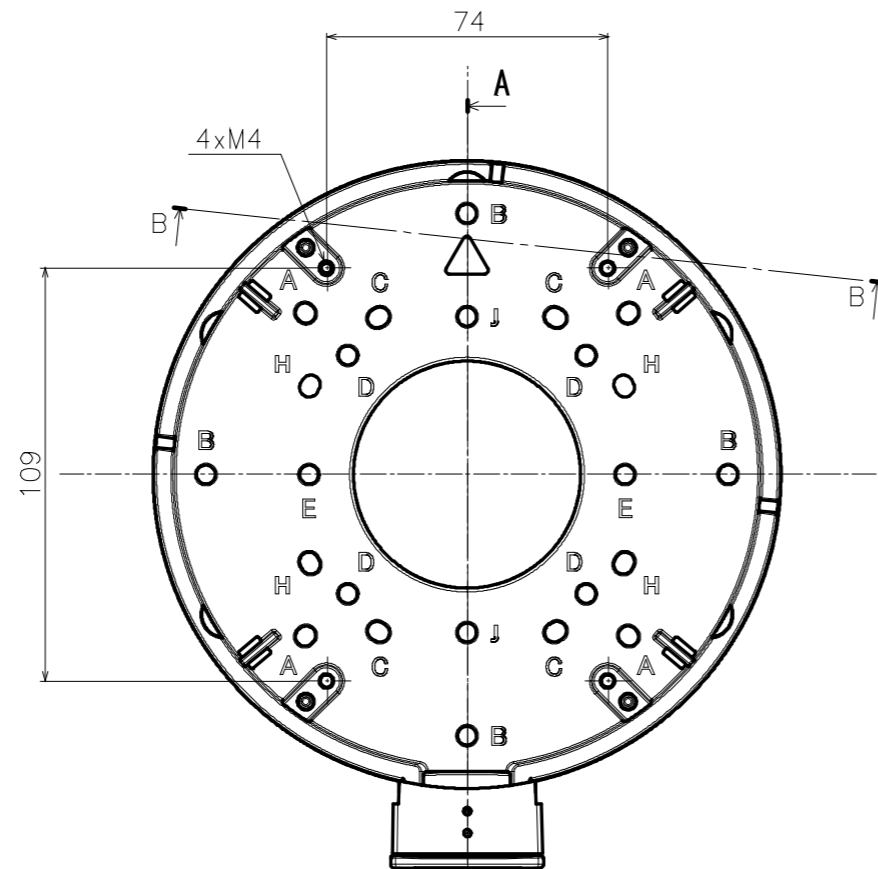
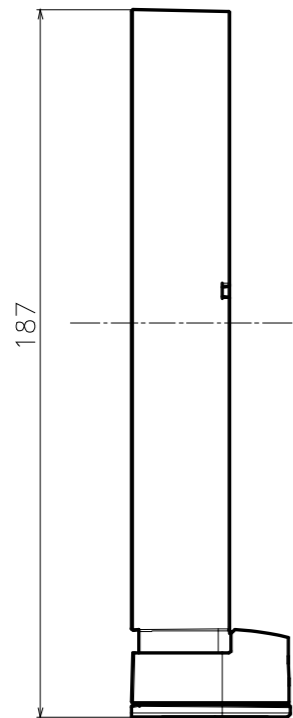
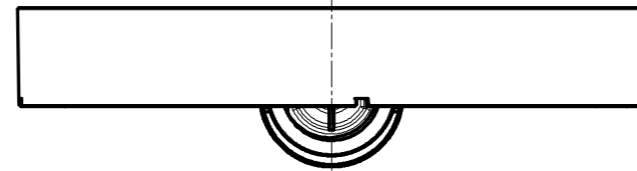
使用温度範囲	−50℃～+60℃
寸法	幅：165 mm / 奥行：187 mm / 高さ：42 mm
質量	約 335 g
仕上げ	本体 : アルミダイカスト i-PRO ホワイト 接続管カバー：PC樹脂 i-PRO ホワイト

### ■付属品

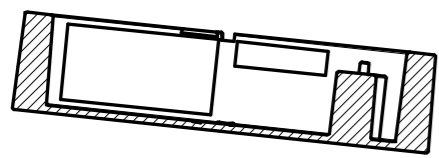
取扱説明書	1冊
アタッチメント金具固定ねじ (M4×8 mm)	5本 (うち1本は予備ねじ)
型紙 (ベース金具用)	1枚

■外観図 (単位 : mm)

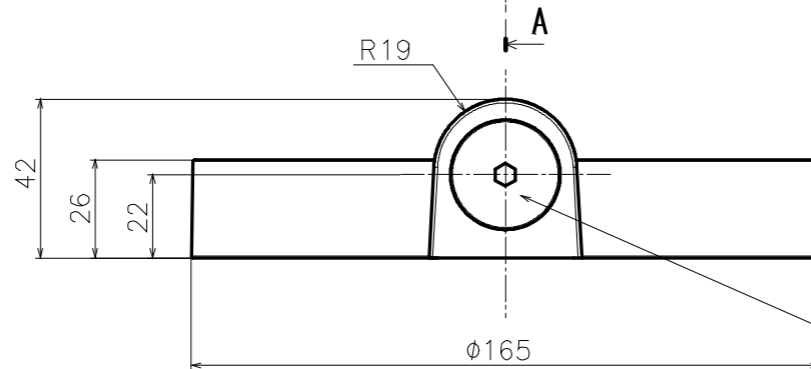
●WV-QJB504-W



Sec A-A



Sec B-B



接続管用めねじ  
Cap for the female thread for the conduit

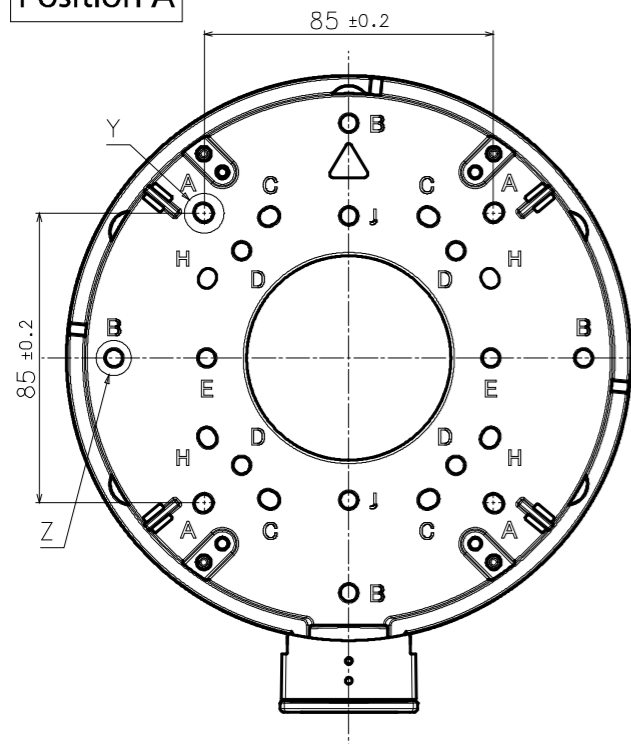
JIS C 8305 (電線管ねじ) の CTG22、または  
JIS B 0202 (管用平行ねじ) の G3/4 に対応しています。  
The female thread for conduit is compliant with  
ANSI NPSM (parallel pipe threads) 3/4 or  
ISO 228-1 (parallel pipe threads) G3/4.

Model number  
WV-QJB504-W

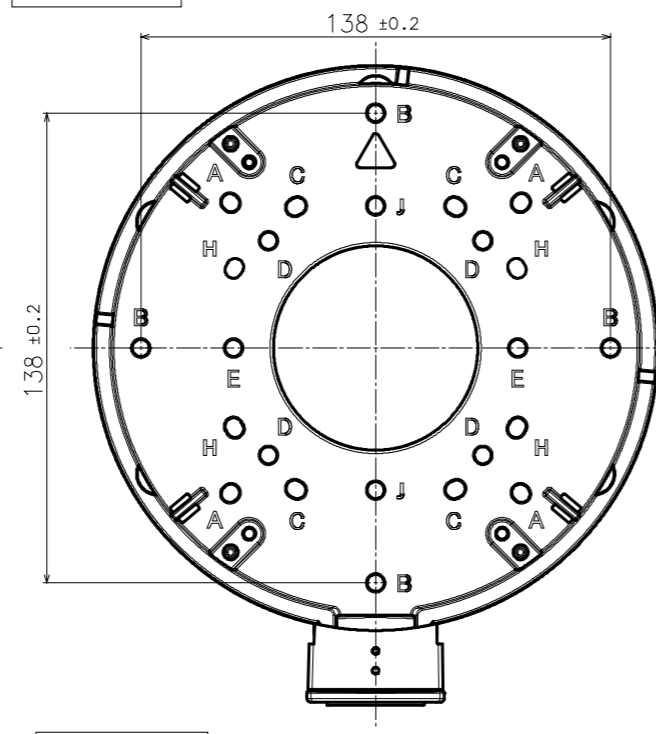
	投影面積/Projected area
下面図/Bottom-view	0.005 (m <sup>2</sup> )
側面図/Side-view	0.005 (m <sup>2</sup> )

# Mounting hole layout

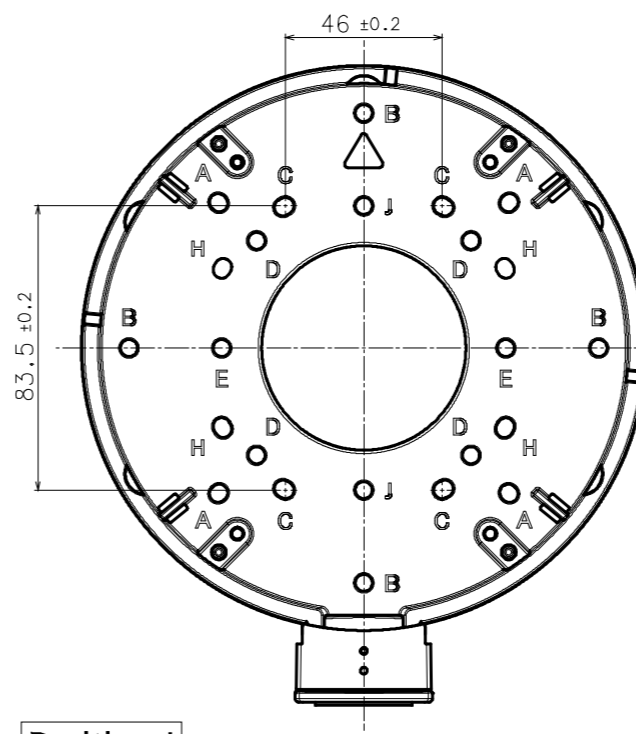
Position A



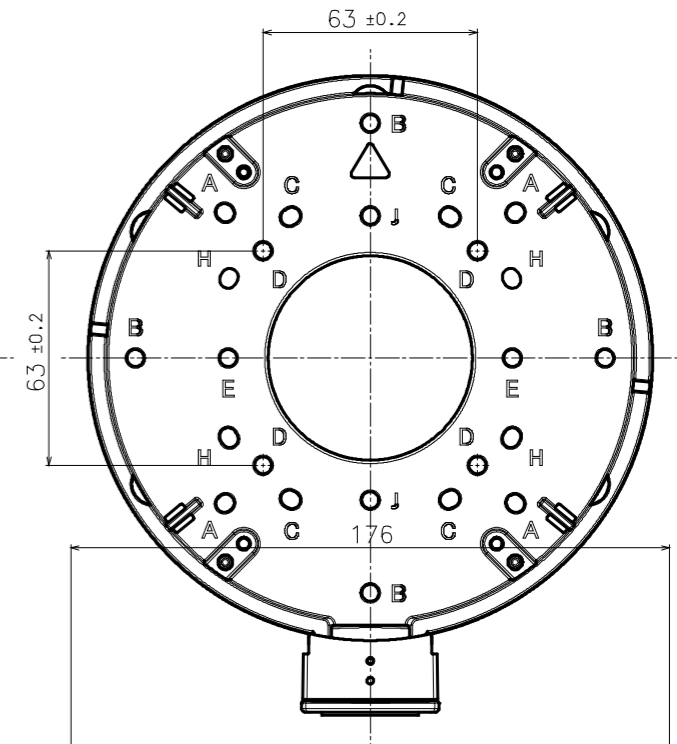
Position B



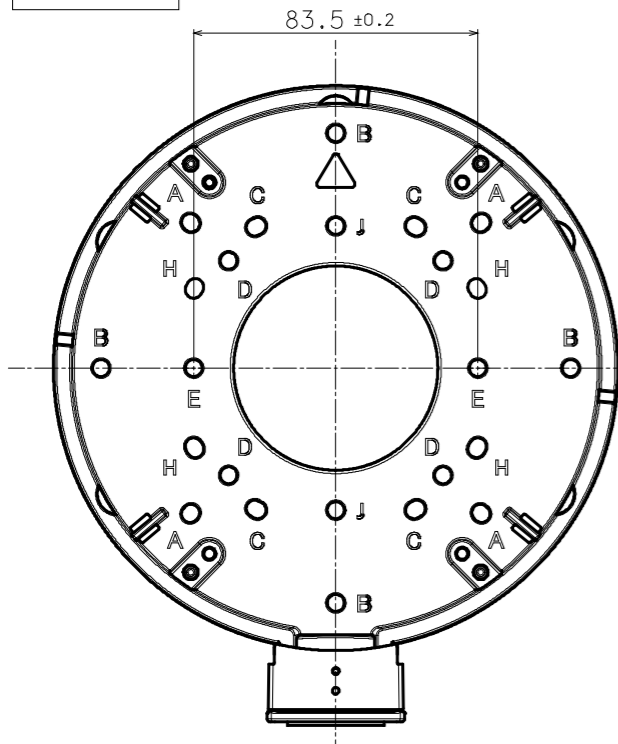
Position C



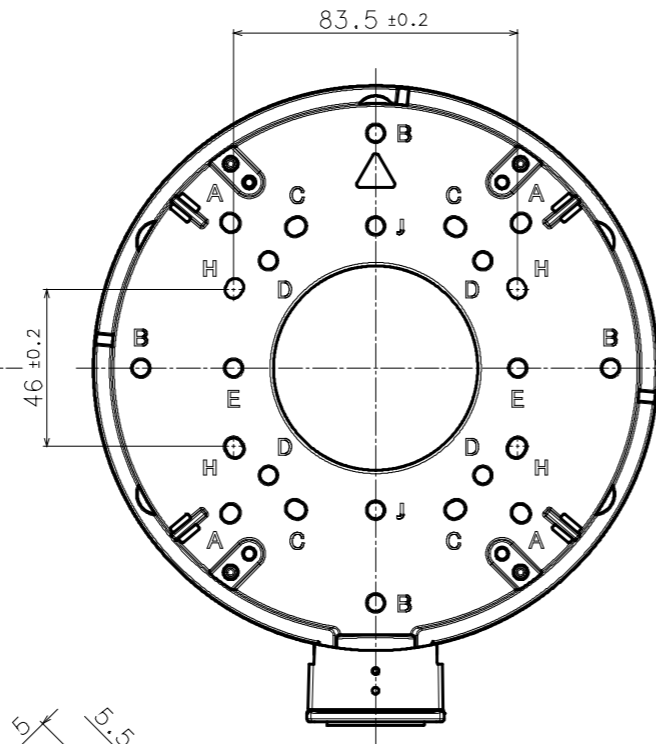
Position D



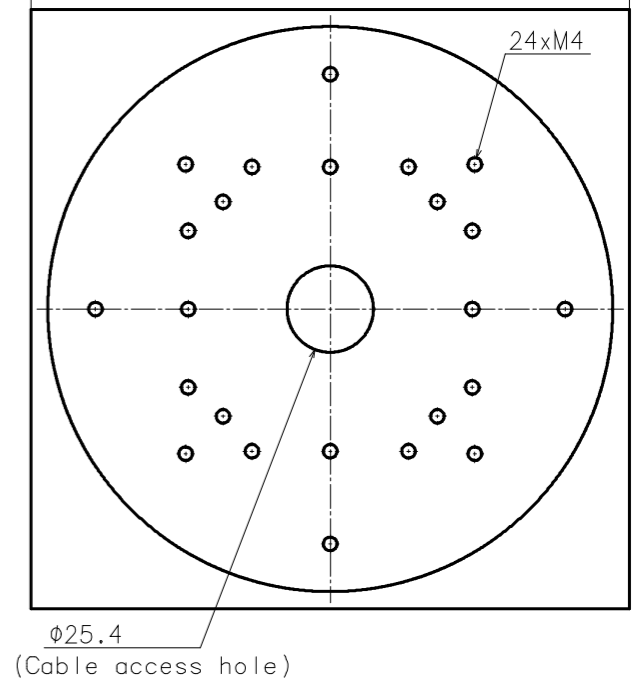
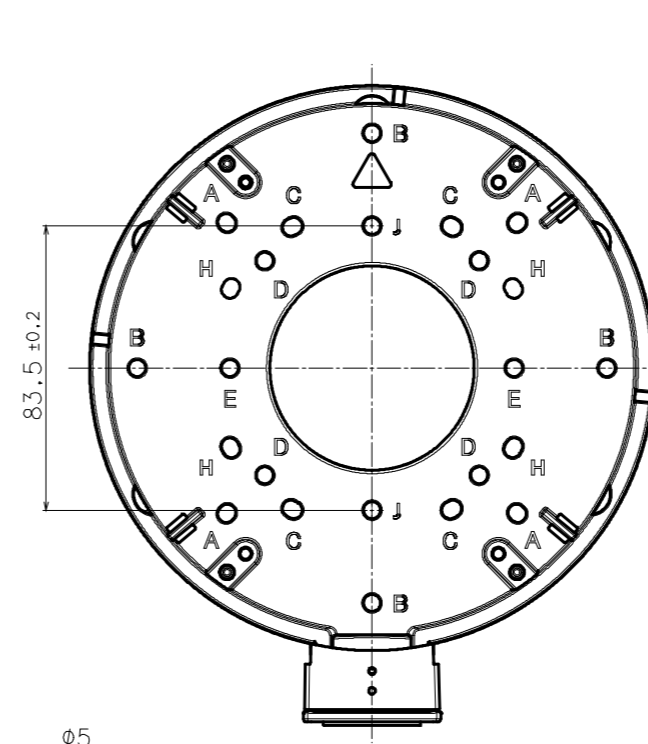
Position E



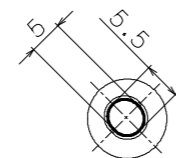
Position H



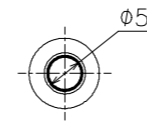
Position J



Template for mounting



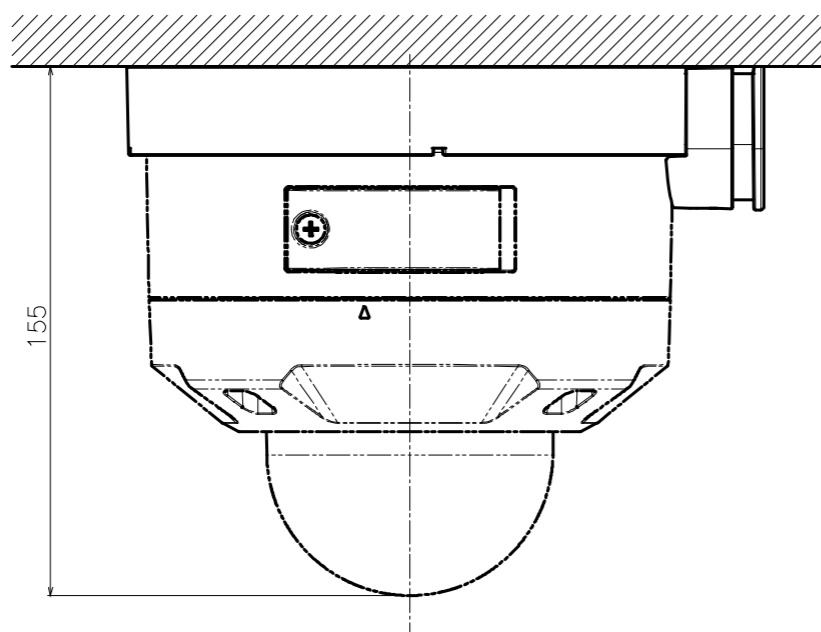
Detail Y (2:1)  
Hole size (Position A, C, H)



Detail Z (2:1)  
Hole size (Position B, D, E, J)

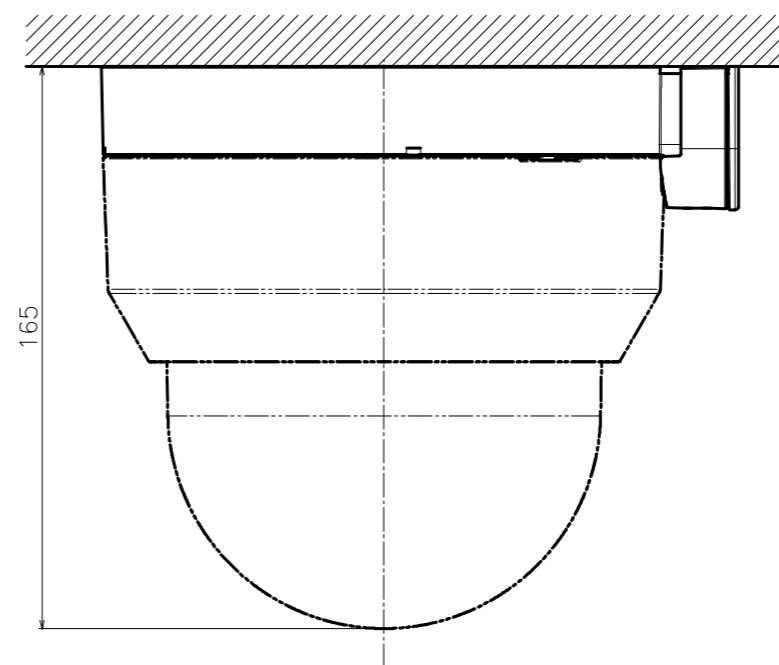
Model number  
WV-QJB504-W

カメラとの組み合わせ例  
Example of combination with a camera



Attach to WV-U65300\*\*

	投影面積/Projected area
正面図/Front-view	0.020 (m <sup>2</sup> )
側面図/Side-view	0.021 (m <sup>2</sup> )



Attach to WV-U65301\*\*

	投影面積/Projected area
正面図/Front-view	0.022 (m <sup>2</sup> )
側面図/Side-view	0.023 (m <sup>2</sup> )

Model number  
WV-QJB504-W