

●製品の仕様、付属品およびデザインは予告なく変更する場合があります。記載内容は2022年12月現在のものです。

吊り下げ金具 **WV-QSR504-W, WV-QSR504-B, WV-QSR504S-W, WV-QSR504F-W, WV-QSR504M-W**

■概要

本金具は、PTZカメラ用の吊り下げ金具です。弊社 WV-S65340 シリーズのカメラをカメラ天井吊り下げ金具、カメラ壁取付金具または現地調達金具と接続して使用する際に使用します。

取り付け可能なカメラの最新情報については、弊社技術情報ウェブサイト

(https://i-pro.com/jp/ja/support_portal/technical_information <管理番号：C0501>) を参照してください。

■仕様

使用温度範囲	-50℃～+60℃		
寸法	最大外径：φ175 mm／高さ：121 mm		
質量	約 1.0 kg		
仕上げ	本体：アルミダイカスト	i-PRO ホワイト	(WV-QSR504-W、WV-QSR504F-W、 WV-QSR504M-W)
		ブラック	(WV-QSR504-B)
	耐重塩害塗装	i-PRO ホワイト	(WV-QSR504S-W)

■付属品

取扱説明書……………1冊 <WV-QSR504-W> <WV-QSR504-B> <WV-QSR504S-W>
六角穴付ねじ (M6) ……………5本
(うち1本は予備ねじ)

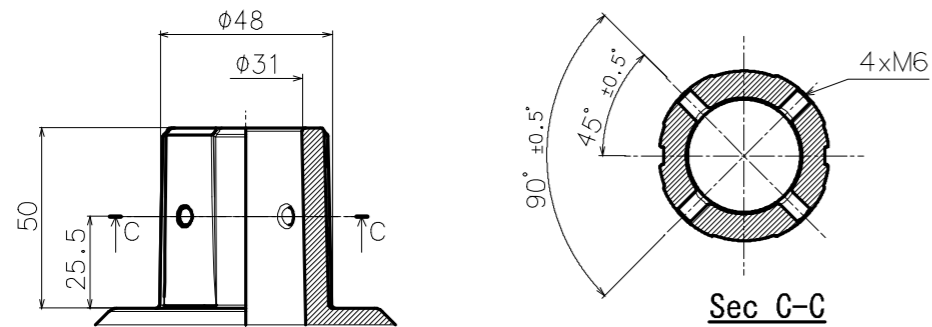
■外観図 (単位 mm)

●WV-QSR504-W, WV-QSR504-B, WV-QSR504S-W, WV-QSR504F-W, WV-QSR504M-W

国内版
Domestic version

Detail B (S=1:1)
Fixing screw type

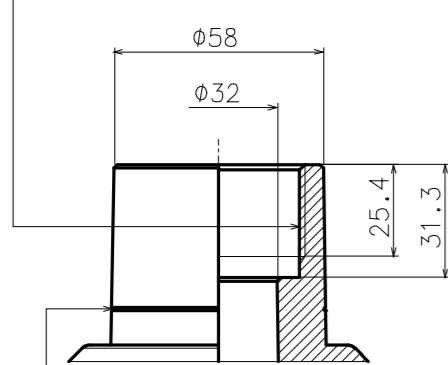
WV-QSR504-W, WV-QSR504S-W, WV-QSR504-B



WV-QSR504F-W

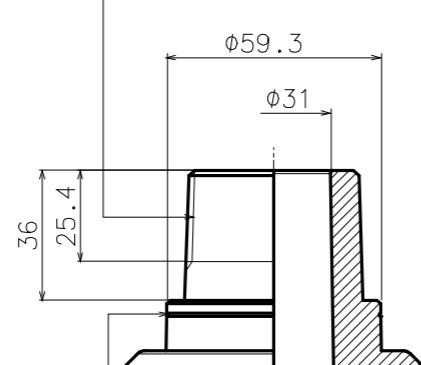
WV-QSR504M-W

Rp 1-1/2, 11 crest
(ISO (JIS) 規格/ISO (JIS) STANDARD)

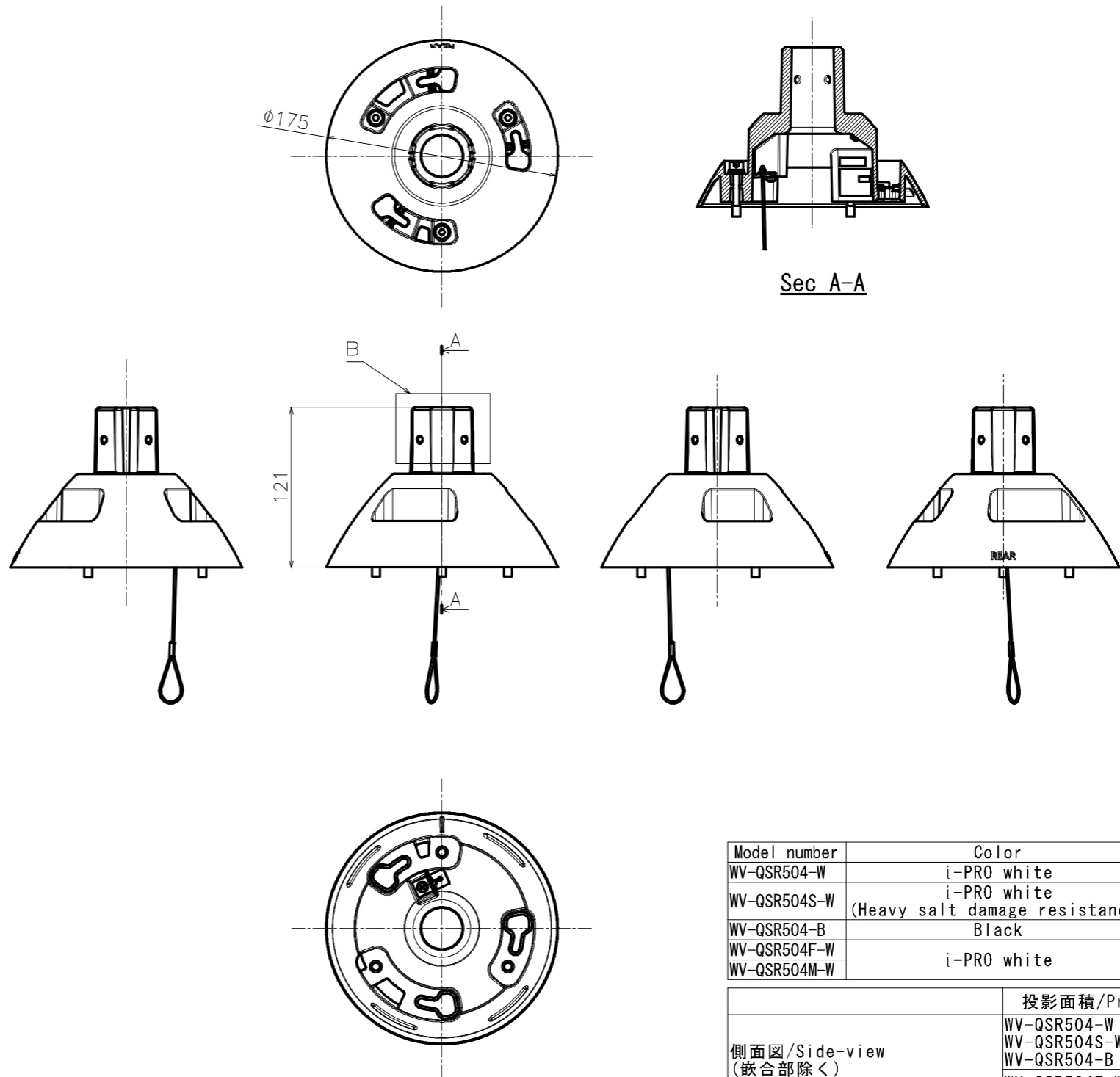


ISOマーク/ISO mark

R 1-1/2, 11 crest
(ISO (JIS) 規格/ISO (JIS) STANDARD)



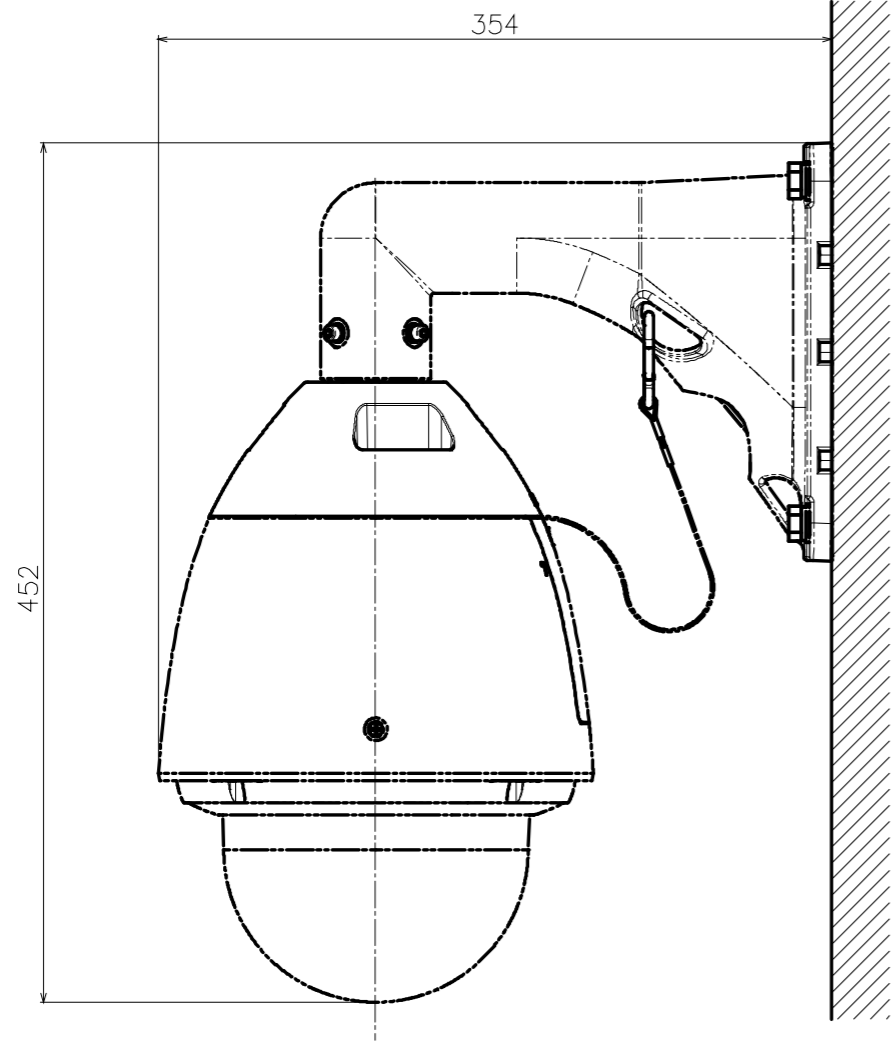
ISOマーク/ISO mark



Model number	Color
WV-QSR504-W	i-PRO white
WV-QSR504S-W	i-PRO white (Heavy salt damage resistance)
WV-QSR504-B	Black
WV-QSR504F-W	i-PRO white
WV-QSR504M-W	i-PRO white

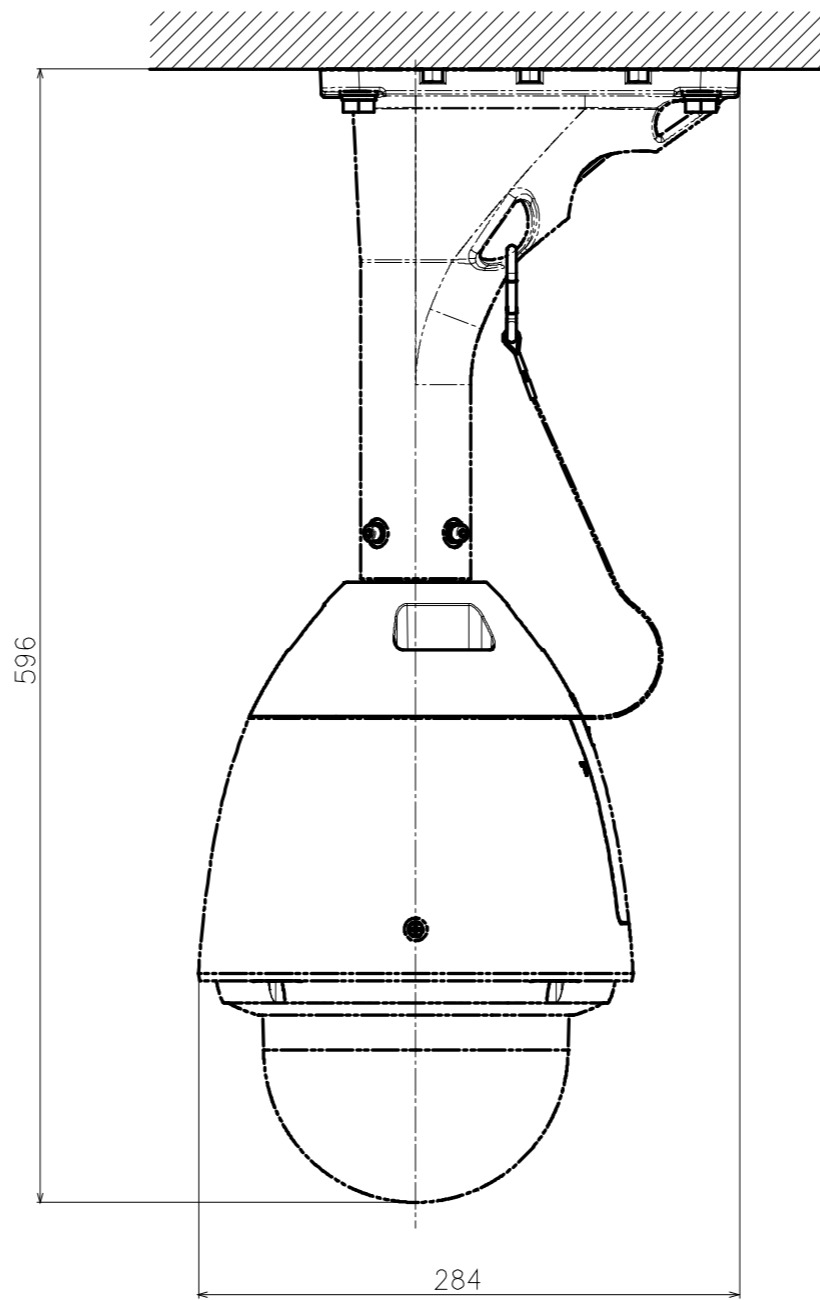
	投影面積/Projected area	
側面図/Side-view (嵌合部除く) (Excluding the mating part)	WV-QSR504-W	0.009 (m ²)
	WV-QSR504S-W	
	WV-QSR504-B	
	WV-QSR504F-W	
	WV-QSR504M-W	

カメラとの組み合わせ例
Example of combination with a camera



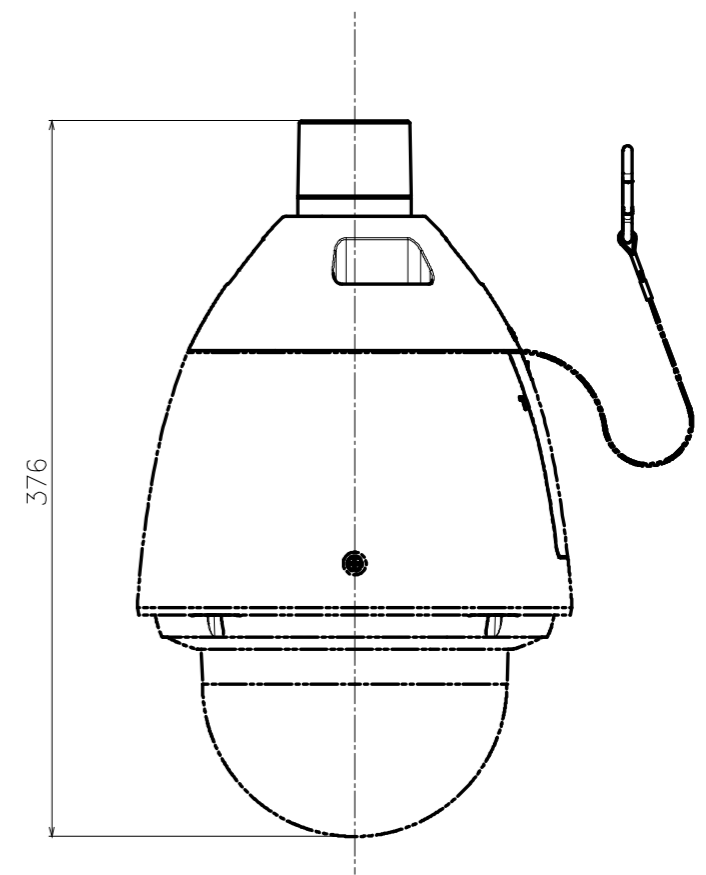
Attach to WV-S65340** & WV-QWL501-*

	投影面積/Projected area
側面図/Side-view (嵌合部除く) (Excluding the mating part)	0.083 (m ²)
平面図/Side-view	0.050 (m ²)



Attach to WV-S65340** & WV-QCL501-*

	投影面積/Projected area
側面図/Side-view (嵌合部除く) (Excluding the mating part)	0.080 (m ²)
平面図/Side-view	0.048 (m ²)



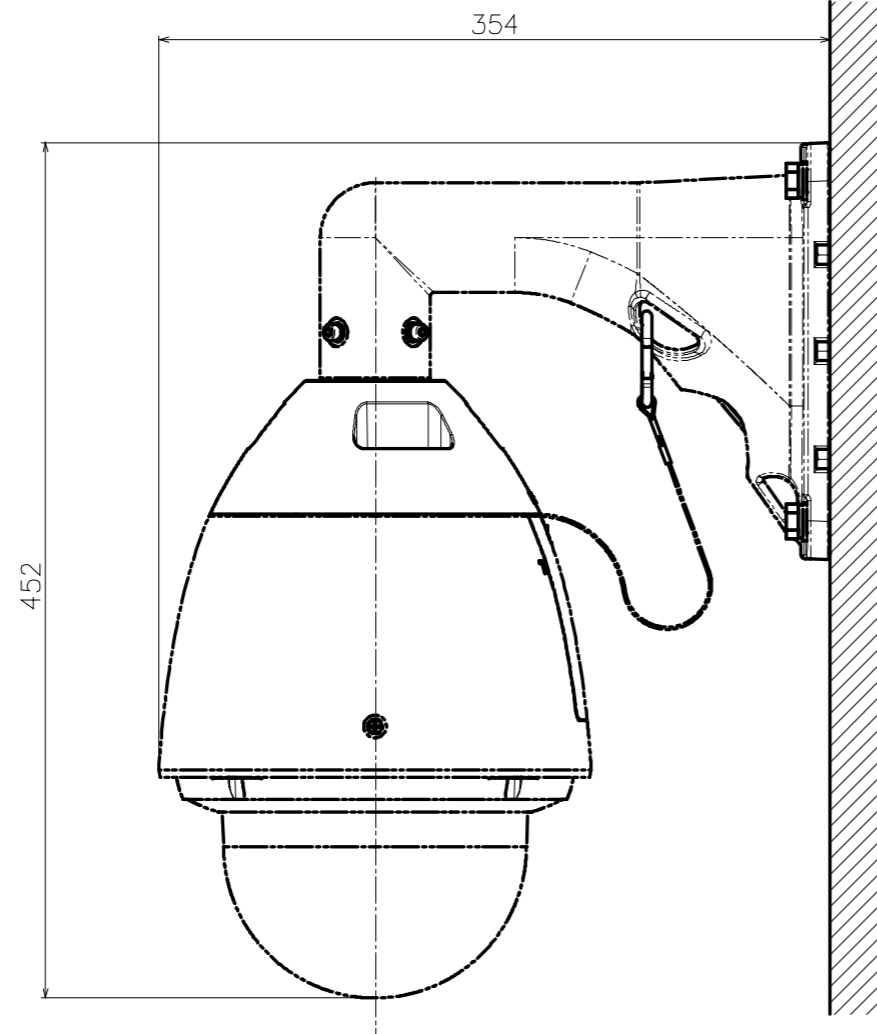
Attach to WV-S65340**

	投影面積/Projected area
側面図/Side-view (嵌合部除く) (Excluding the mating part)	0.055 (m ²)
平面図/Side-view	0.048 (m ²)

Model number
WV-QSR504-W
WV-QSR504-B
WV-QSR504F-W
WV-QSR504M-W
WV-QSR504F1-W
WV-QSR504M1-W

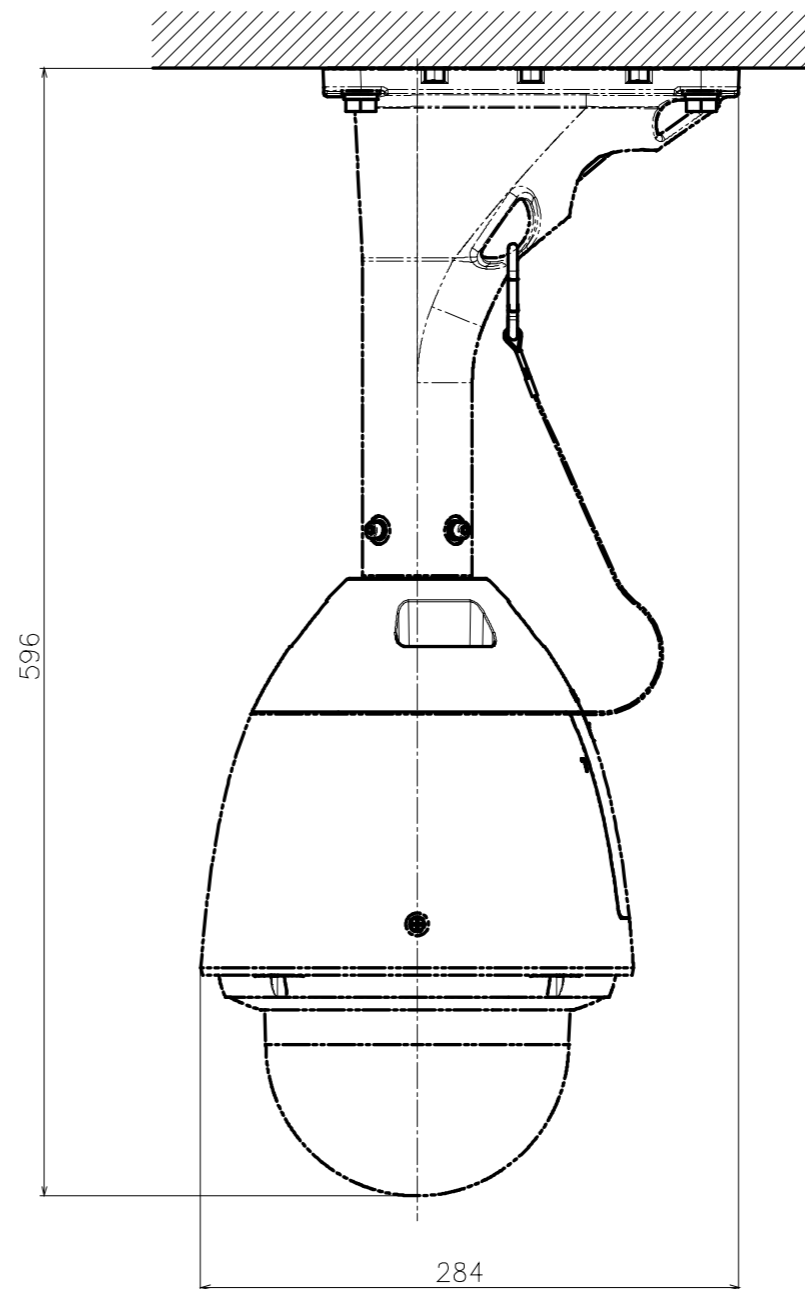
カメラとの組み合わせ例
Example of combination with a camera

耐重塩害モデル
Heavy salt damage version



Attach to WV-S65340-Z2K & WV-QWL501S-W

	投影面積/Projected area
側面図/Side-view (嵌合部除く) (Excluding the mating part)	0.083 (m ²)
平面図/Side-view	0.050 (m ²)



Attach to WV-S65340-Z2K & WV-QCL501S-W

	投影面積/Projected area
側面図/Side-view (嵌合部除く) (Excluding the mating part)	0.080 (m ²)
平面図/Side-view	0.048 (m ²)

Model number
WV-QSR504S-W