

●製品の仕様、付属品およびデザインは予告なく変更する場合があります。記載内容は2023年2月現在のものです。

吊り下げ金具 WV-QSR508

■概要

本金具は、カメラ用の吊り下げ金具です。カメラをカメラ天井吊り下げ金具、カメラ壁取付金具または現地調達金具と接続して使用する際に使用します。

取り付け可能なカメラの最新情報については、弊社技術情報ウェブサイト

(https://i-pro.com/jp/ja/support_portal/technical_information <管理番号：C0501>) を参照してください。

■仕様

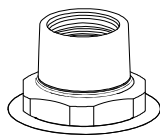
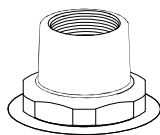
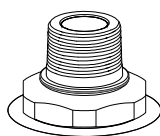
使用温度範囲	-50℃～+60℃
寸法	最大外径：φ256mm／高さ：79mm
質量	約980g
仕上げ	アルミダイカスト i-PRO ホワイト ブラック

■付属品

ねじ（金具固定用予備ねじ：M4×8mm）……………1本

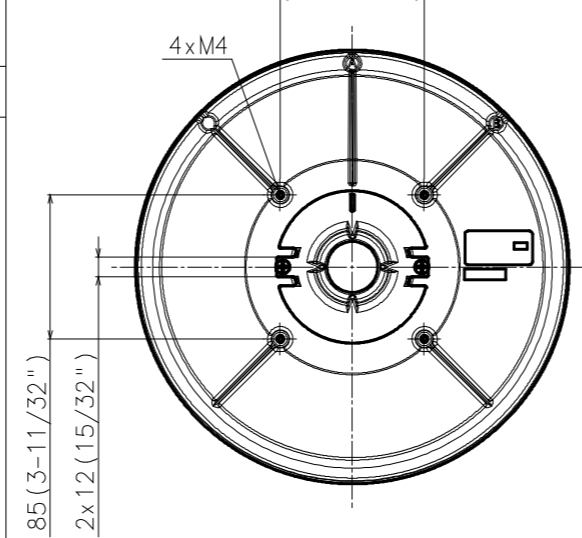
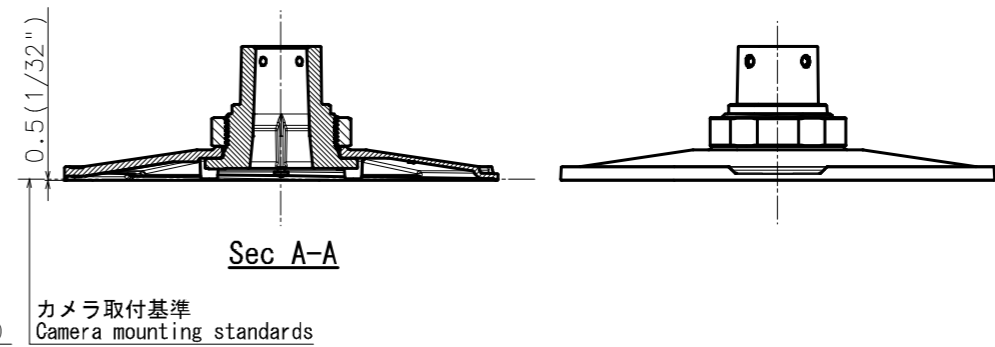
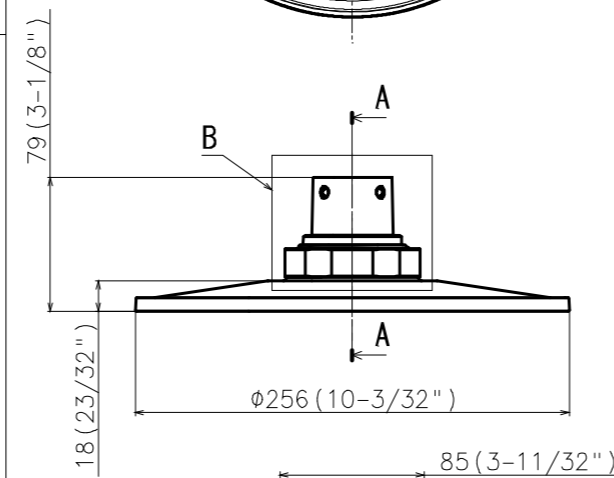
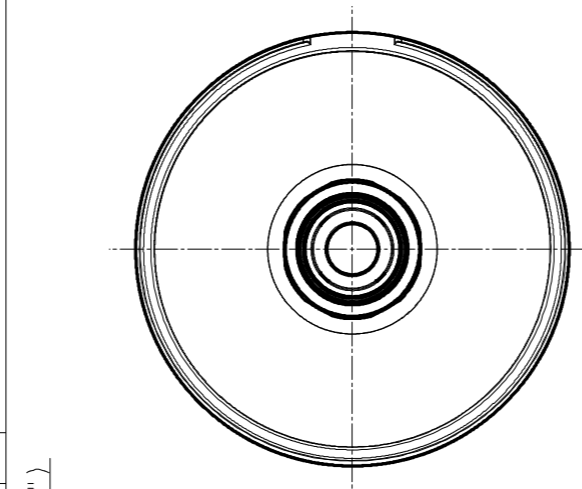
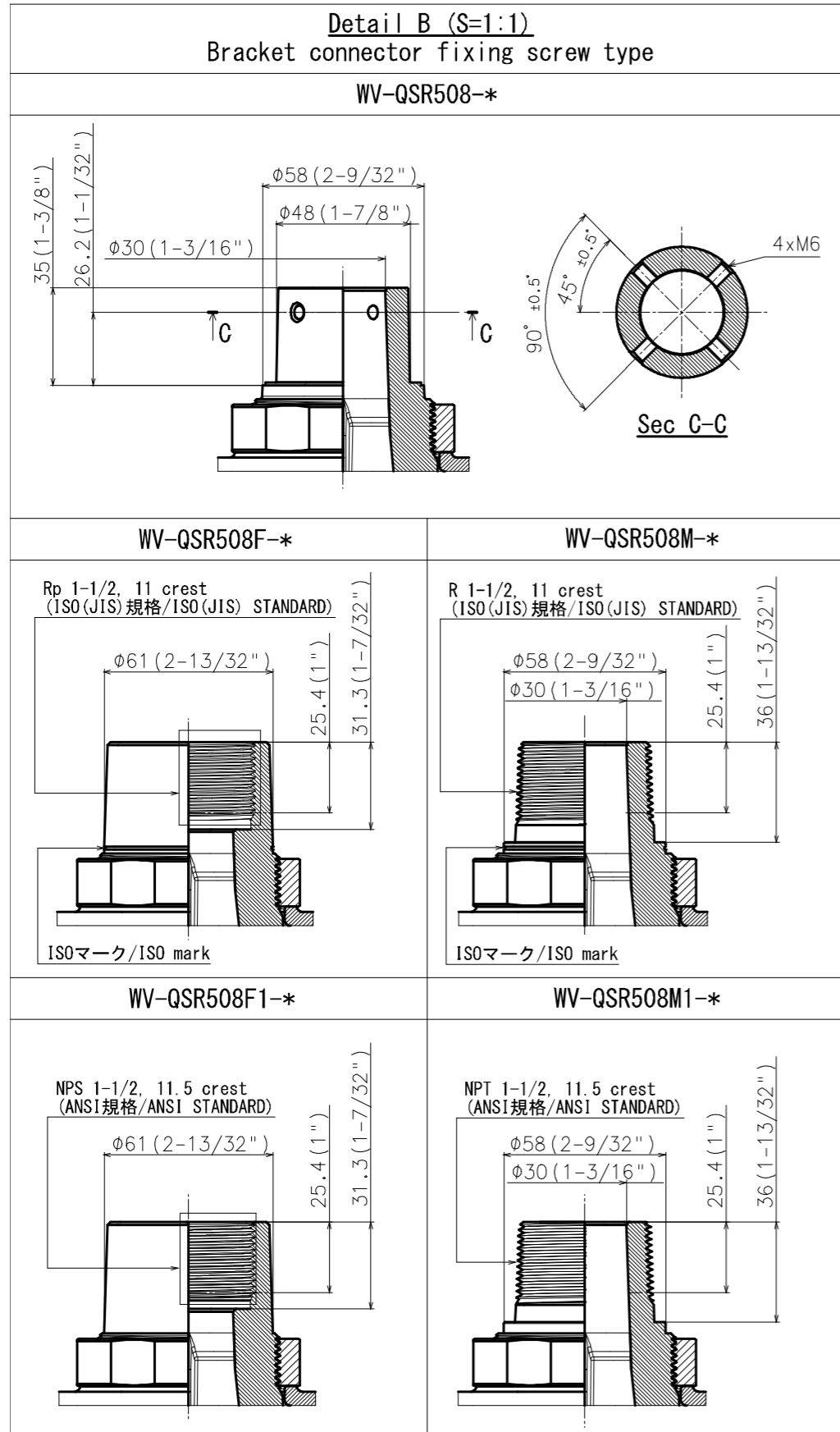
ねじ（アタッチメント金具固定用：M4×8mm）………5本

（うち1本は予備ねじ）

本製品の接続部分の仕様		
WV-QSR508	4穴	
WV-QSR508F	管用平行雌ねじ（ISO） 40A、Rp1-1/2、11山深さ25.4mm	
WV-QSR508F1	管用平行雌ねじ（ANSI） 40A、NPSC 1-1/2、11.5山深さ25.4mm	
WV-QSR508M	管用テーパ雄ねじ（ISO） 40A、R1-1/2、11山長さ25.4mm	
WV-QSR508M1	管用テーパ雄ねじ（ANSI） 40A、NPT 1-1/2、11.5山長さ25.4mm	

■外観図 (単位 mm)

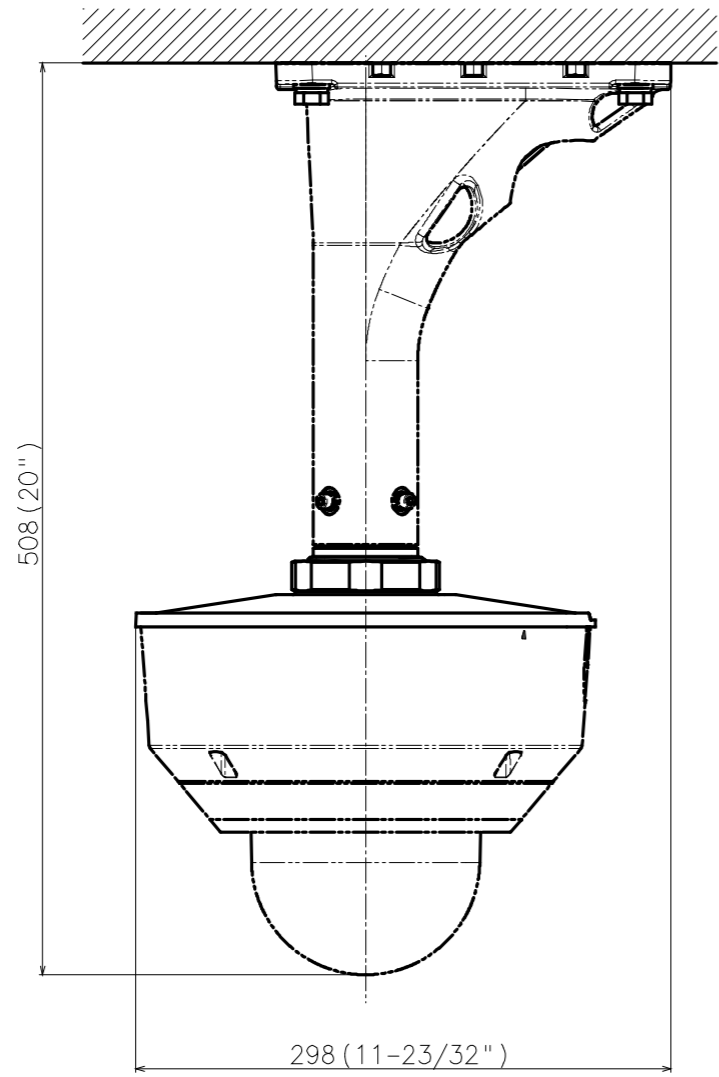
●WV-QSR508



	投影面積/Projected area	
側面図/Side-view (嵌合部除く) (Excluding the mating part)	WV-QSR508-*	0.006 (m ²)
	WV-QSR508F-*	0.008 (m ²)
	WV-QSR508M-*	0.006 (m ²)
	WV-QSR508F1-*	0.008 (m ²)
	WV-QSR508M1-*	0.006 (m ²)

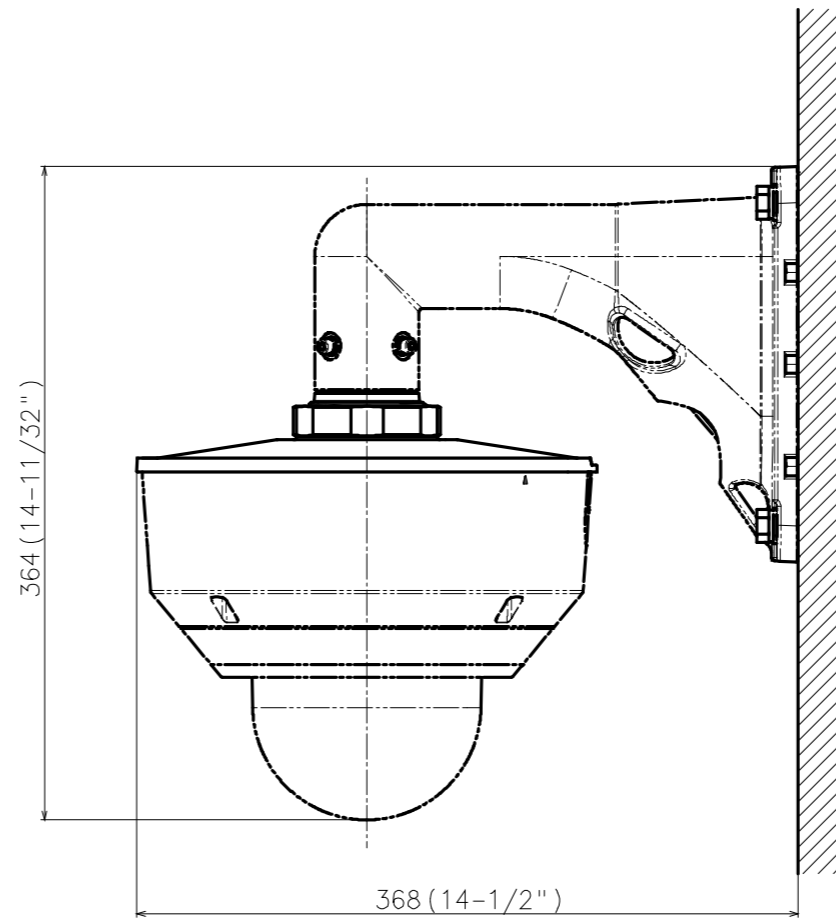
Mass : Approx. 980 g {2.16 lbs} (All screw type same mass)

カメラとの組み合わせ例
Example of combination with a camera



Attach to WV-X86531-Z2** & WV-QCL501**

	投影面積/Projected area
正面図/Front-view	0.057 (m ²)
側面図/Side-view	0.064 (m ²)



Attach to WV-X86531-Z2** & WV-QWL501**

	投影面積/Projected area
正面図/Front-view	0.056 (m ²)
側面図/Side-view	0.067 (m ²)

Unit:mm

