

●製品の仕様、付属品およびデザインは予告なく変更する場合があります。記載内容は2023年5月現在のものです。

ネットワークカメラ WV-U11300-V2, WV-U21300-V2L

■概要

- 本機はネットワーク用の10BASE-T/100BASE-TX端子（ネットワーク端子）を装備した屋内用ボックスタイプの監視用カメラです。
- ネットワーク端子を使い、LAN（Local Area Network）やインターネットなどのネットワークと本機の接続によって、ネットワーク上にあるパーソナルコンピュータ（以下、PC）でカメラの画像を確認できます。

【主な機能】

- 1. 弊社独自のスマートコーディング技術^{※1}を搭載したH.265エンジンを使用し、低ビットレート高画質ストリームを実現**
H.265圧縮方式とスマートコーディング技術と組み合わせて、弊社従来モデルに比べてデータ量を削減できます。
- 2. 設置時間短縮を可能にする機構**
設置前のキッティング時に、カメラを梱包箱から出さずに設定できる「簡単キッティング梱包」対応
- 3. 弊社独自のインテリジェントオート（iA）機能とスーパーダイナミック機能により視認が厳しい環境での識別性を向上**
被写体の動きに応じてシャッタースピード、ゲイン等を最適化するiA機能とスーパーダイナミック機能により、移動する人や車の輪郭、ヘッドライトに照らされて光っているナンバープレートの識別を可能にしました。
- 4. 内蔵モノラルマイクを搭載し、G726/G.711/AAC-LCをサポート**

※1 被写体の動きが無い領域の圧縮率を上げ、被写体の動きに応じてリフレッシュ間隔およびフレームレートを最適化することにより大幅に帯域削減する技術。

■ 仕様

● 基本

電源 ^{※1}	PoE (IEEE802.3af準拠)
消費電力 ^{※1}	<WV-U11300-V2> PoE DC 48 V : 90 mA / 約4.3 W (クラス2機器) <WV-U21300-V2L> PoE DC 48 V : 120 mA / 約5.8 W (クラス2機器)
使用環境	使用温度範囲 -10 °C ~ +50 °C (電源投入時: 0 °C ~ 50 °C) 使用湿度範囲 10 % ~ 90 % (結露しないこと)
保存環境	保存温度範囲 -30 °C ~ +60 °C 保存湿度範囲 10 % ~ 95 % (結露しないこと)
内蔵マイク 寸法	無指向性エレクトレットコンデンサマイク <WV-U11300-V2> 幅 : 59 mm / 高さ : 49 mm / 奥行き : 116 mm (スライドカバー 突起含まず) <WV-U21300-V2L> 最大径 : ø129.5 mm / 高さ : 101 mm / ドーム径 : 40 mm
質量	<WV-U11300-V2> 約 165 g <WV-U21300-V2L> 約 350 g
仕上げ	<WV-U11300-V2> 本体 : ABS/PC樹脂 i-PRO ホワイト <WV-U21300-V2L> 本体 : ABS樹脂 i-PRO ホワイト ドームカバー : アクリル樹脂 クリア

※1 本機の電源に関する情報については、弊社技術情報ウェブサイト
(https://i-pro.com/jp/ja/support_portal/technical_information <管理番号 : C0106>) を参照してください。

●カメラ部

撮像素子	約1/2.8型CMOSセンサー
有効画素数	約210万画素
走査面積	5.57 mm (H)×3.13 mm (V)
走査方式	プログレッシブ
最低照度	カラー 0.1 lx (50IRE、F2.0、最長露光時間：OFF (1/30 s)、AGC：11) 0.006 lx (50IRE、F2.0、最長露光時間：最大16/30 s、AGC：11) * 白黒 0 lx (50IRE、F2.0、最長露光時間：OFF (1/30 s)、AGC：11、 IR LED点灯時) <WV-U21300-V2L> 0.04 lx (50IRE、F2.0、最長露光時間：OFF (1/30 s)、AGC：11) 0.0025 lx (50IRE、F2.0、最長露光時間：最大16/30 s、AGC：11) * (*印が付いた値は換算値)
インテリジェントオート(iA)	On/Off
スーパーダイナミック	On/Off 0 から 31 の範囲でレベル設定が可能
ダイナミックレンジ	最大 120 dB (スーパーダイナミック On、レベル 31)
最大ゲイン	0 から 11 の範囲でレベル設定が可能
逆光/強光補正	逆光補正(BLC)/強光補正 (HLC) /Off (スーパーダイナミック、インテリジェントオートが Off 時のみ)
霧補正	On/Off、0 から 8 の範囲でレベル設定が可能 (インテリジェントオート、コントラスト自動調整が Off 時のみ)
光量制御モード	ELC/フリッカレス(50 Hz)/フリッカレス(60 Hz)
最長露光時間	[30 fps モード] 最大 1/10000 s、最大 1/4000 s、最大 1/2000 s、最大 1/1000 s、最大 1/500 s、 最大 1/250 s、最大 1/120 s、最大 1/100 s、最大 2/120 s、最大 2/100 s、 最大 3/120 s、最大 1/30 s、最大 2/30 s、最大 4/30 s、最大 6/30 s、 最大 10/30 s、最大 16/30 s [25 fps モード] 最大 1/10000 s、最大 1/4000 s、最大 1/2000 s、最大 1/1000 s、最大 1/500 s、 最大 1/250 s、最大 1/100 s、最大 2/100 s、最大 3/100 s、最大 1/25 s、 最大 2/25 s、最大 4/25 s、最大 6/25 s、最大 10/25 s、最大 16/25 s
カラー/白黒切換	<WV-U11300-V2> Off/On/Auto1 (Normal)/Auto2 (IR Light)/Auto3 (SCC) <WV-U21300-V2L> Off/On(IR Light Off)/On(IR Light On)/ Auto1(IR Light Off)/Auto2(IR Light On)/Auto3(SCC)
IR LED Light <WV-U21300-V2L>	High/Middle/Low/Off 最長照射距離：30 m
ホワイトバランス	ATW1/ATW2/AWC
デジタルノイズリダクション	0 から 255 の範囲でレベル設定が可能
プライバシーゾーン	有効/無効 ゾーン設定 最大 8 か所
VIQS	有効/無効 ゾーン設定 最大 8 か所
画面内文字表示	On/Off 最大 20 文字 (アルファベット、漢字、ひらがな、カタカナ、数字、記号)
動作検知 (VMD)	有効/無効 4 エリア設定可能
妨害検知 (SCD)	有効/無効 1 エリア設定可能
画像回転	0° (Off)/90° /180° (上下反転)/270°

● レンズ部

ズーム比	光学ズーム 2.5 倍 (電動ズーム/電動フォーカス) EX光学ズーム 最大 7.5 倍 (2.5~3.8 倍 : 画像解像度 1280x720 時) (2.5~7.5 倍 : 画像解像度 640x360 時)
焦点距離 (f)	2.9 mm ~ 7.3 mm
最大口径比 (F)	1 : 2.0 (WIDE) ~ 1 : 3.0 (TELE)
フォーカス範囲	1 m ~ ∞
絞り範囲	F2.0 ~ F3.0
画角	<WV-U11300-V2> [16 : 9 モード] 水平 : 43° (TELE) ~ 100° (WIDE) 垂直 : 24° (TELE) ~ 56° (WIDE) [4 : 3 モード] 水平 : 32° (TELE) ~ 74° (WIDE) 垂直 : 24° (TELE) ~ 56° (WIDE) <WV-U21300-V2L> [16 : 9 モード] 水平 : 42° (TELE) ~ 97° (WIDE) 垂直 : 23° (TELE) ~ 54° (WIDE) [4 : 3 モード] 水平 : 31° (TELE) ~ 72° (WIDE) 垂直 : 23° (TELE) ~ 54° (WIDE)
調整角度	水平 (PAN) 角 : ±180° <WV-U21300-V2L> 垂直 (TILT) 角 : -30° ~ +85° 傾き (YAW) 角 : ±100°

●ネットワーク部

ネットワーク	10BASE-T/100BASE-TX、RJ45コネクタ
画像解像度	[16:9モード]
H.265・H.264 ^{※1}	1920×1080/1280×720/640×360/320×180
JPEG (MJPEG)	[4:3モード]
画像圧縮方式 ^{※2}	1600×1200/1280×960/VGA/QVGA
H.265・H.264 ^{※1}	<p>配信モード: 固定ビットレート/可変ビットレート/フレームレート指定/ ベストエフォート配信</p> <p>フレームレート: [30fpsモード] 1fps/3fps/5fps*/7.5fps*/10fps*/12fps*/15fps*/20fps*/30fps* [25fpsモード] 1fps/3.1fps/4.2fps*/6.25fps*/8.3fps*/12.5fps*/20fps*/25fps* (*付のフレームレートを設定した場合は、設定した値よりもフレーム レートが低下することがあります)</p> <p>1クライアントあたりのビットレート: 64kbps/128kbps*/256kbps*/384kbps*/512kbps*/768kbps*/ 1024kbps*/1536kbps*/2048kbps*/3072kbps*/4096kbps*/ 6144kbps*/8192kbps*/10240kbps*/12288kbps*/14336kbps*/ 16384kbps*/20480kbps*/24576kbps*/--自由入力-- (ビットレートは、「解像度」によって設定可能な範囲が異なります)</p> <p>画質: ● 固定ビットレート、フレームレート指定、ベストエフォート配信の場合: 動き優先/標準/画質優先 ● 可変ビットレートの場合: 0最高画質/1高画質/2/3/4/5標準/6/7/8/9低画質</p> <p>配信方式: ユニキャスト (ポート番号設定:オート) / ユニキャスト (ポート番号設定:マニュアル) /マルチキャスト</p>
JPEG (MJPEG)	<p>画質選択: 0最高画質/1高画質/2/3/4/5標準/6/7/8/9低画質 (0~9の10段階)</p> <p>配信方式: PULL (静止画更新) /PUSH (MJPEG)</p> <p>画像更新速度: [30fpsモード] 0.1fps/0.2fps/0.33fps/0.5fps/1fps/2fps/3fps/5fps/6fps/ 10fps/12fps/15fps/30fps [25fpsモード] 0.08fps/0.17fps/0.28fps/0.42fps/1fps/2.1fps/3.1fps/4.2fps/ 5fps/8.3fps/12.5fps/25fps (JPEGとH.265/H.264同時動作時のJPEGフレームレートは制限あり)</p>
スマートコーディング	<p>GOP (Group of pictures) 制御 On (Frame rate control) */On (Advanced) */On (Mid) / On (Low) /Off * On (Frame rate control) 、On (Advanced) は、H.265のみ対応</p> <p>オートVIQS^{※3} On/Off</p>
音声圧縮方式 ^{※4、※5、※6}	<p>G.726 (ADPCM) : 16kbps/32kbps</p> <p>G.711 : 64kbps</p> <p>AAC-LC : 64kbps/96kbps/128kbps</p>

※1 H.265/H.264は各ストリームごとに選択可能です。

※2 独立して3ストリームの配信設定が可能です。

※3 [音声配信モード]を「受話」に設定すると、[スマートコーディング]-[オートVIQS]が自動的に「Off」に設定されます。

※4 [受話音声圧縮方式]を「AAC-LC」に設定した場合、「フレームレート*」は最大「15fps」(30fpsモード)または「12.5fps」(25fpsモード)に制限されます。

※5 [受話音声圧縮方式]を「AAC-LC」に設定している場合のみ、音声の配信は最大2ユーザーになります。

※6 ONVIF[®]ではG.726、G.711のみ利用可能です。(ONVIFはONVIF,Inc.の商標です。)

配信量制御	制限なし／64 kbps／128 kbps／256 kbps／384 kbps／512 kbps／768 kbps／1024 kbps／2048 kbps／4096 kbps／6144 kbps／8192 kbps／10240 kbps／15360 kbps／20480 kbps／25600 kbps
対応プロトコル	IPv6 ：TCP/IP、UDP/IP、HTTP、HTTPS、SSL/TLS、SMTP、DNS、NTP、SNMPv1/v2/v3、DHCPv6、RTP、MLD、ICMP、ARP、IEEE 802.1X、DiffServ、MQTT、LLDP IPv4 ：TCP/IP、UDP/IP、HTTP、HTTPS、SSL/TLS、RTSP、RTP、RTP/RTCP、SMTP、DHCP、DNS、DDNS、NTP、SNMPv1/v2/v3、UPnP、IGMP、ICMP、ARP、IEEE 802.1X、DiffServ、MQTT、LLDP
セキュリティ	ユーザー認証、ホスト認証、HTTPS* *証明書がプリインストールされています。
対応OS ※7	Microsoft Windows 11 日本語版 Microsoft Windows 10 日本語版
対応ブラウザ※7	Google Chrome™ Firefox Microsoft Edge (Chromium版以降)
最大接続数	14* (カメラへ同時接続できるセッション数) *条件による
microSDXC／ microSDHC／microSD メモリーカード ※8、※9、※10、※11、 ※12、※13、※14	microSDXCメモリーカード：64 GB、128 GB、256 GB、512 GB microSDHCメモリーカード：4 GB、8 GB、16 GB、32 GB microSDメモリーカード：2 GB
携帯端末／ タブレット端末対応	iPad／iPhone (iOS 8.0以降)、Android™端末

- ※7 対応OSとウェブブラウザの動作検証情報については、弊社技術情報ウェブサイト<管理番号：C0132>を参照してください。
- ※8 microSDメモリーカードへの録画は、ストリーム (H.265またはH.264) のみ使用します。
- ※9 i-PRO機器専用 microSDメモリーカードの使用を推奨します。
- ※10 microSDメモリーカードの保存可能時間 (目安) は、弊社技術情報ウェブサイトを参照してください。ストリーム (H.265またはH.264) の保存可能時間：<管理番号: C0307>
- ※11 スピードクラスClass6以上の業務用microSDメモリーカードを使用してください。スピードクラスClass10 対応のmicroSDメモリーカードの場合は、UHS- I (Ultra High Speed- I) 対応のカードを使用してください。
- ※12 microSDメモリーカードの交換周期の目安は、弊社技術情報ウェブサイト<管理番号：C0117>を参照してください。
- ※13 自動上書き機能を使ってmicroSDメモリーカードに繰り返し録画する場合は、高い信頼性と耐久性を持ったものを使用してください。
- ※14 microSDメモリーカードへの録音には対応していません。

●対応規格

電気用品安全法 (電安法・PSE)：対象外
電磁的確認 (VCCI など)：VCCI (クラス A)
電波法：対象外
電気通信事業法 (JATE)：対象外

●別売り※1

<WV-U11300-V2>

- ・カメラ取付台 (天井用)：WV-QCL102
- ・ライティングレール用カメラ取付台：WV-QLR100

<WV-U21300-V2L>

- ・カメラ天井直付け金具：WV-Q105AUX
- ・カメラ天井埋込金具※2：WV-QEM100WUX

- ※1 別売品の最新情報については、弊社技術情報ウェブサイト<管理番号：C0501>を参照してください。
- ※2 内蔵マイクの音孔が金具のカバーに隠れて集音できる音量が低下したり、天井裏の音を拾いやすくなったりします。設置環境をご確認のうえご使用ください。

■ 商標および登録商標について

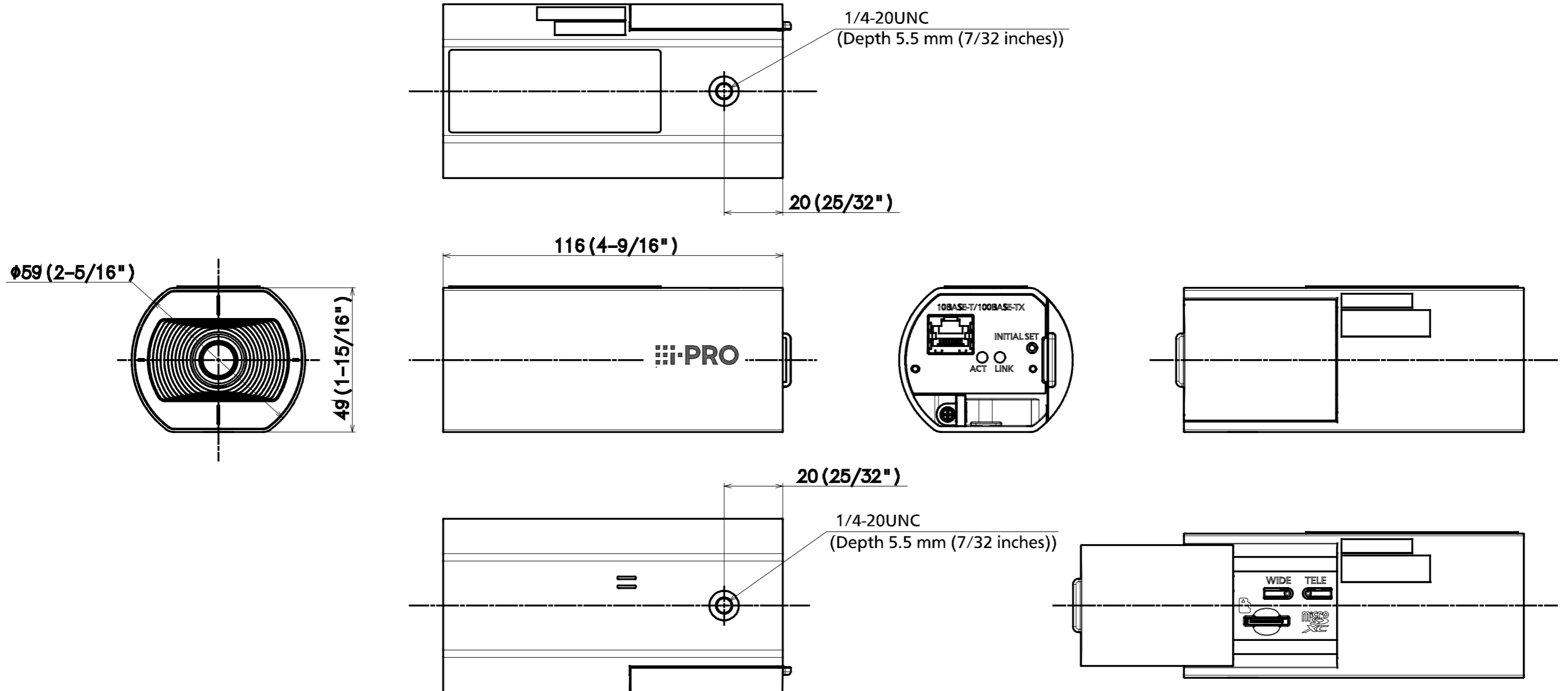
- ・ Microsoft、Windows、およびMicrosoft Edgeは、米国Microsoft Corporationの米国およびその他の国における登録商標または商標です。
- ・ iPad、iPhoneは、米国およびその他の国で登録されたApple Inc.の商標です。
- ・ AndroidおよびGoogle ChromeはGoogle LLCの商標です。
- ・ Firefoxは、米国およびその他の国におけるMozilla Foundationの商標です。
- ・ その他、この説明書に記載されている会社名・商品名は、各会社の商標または登録商標です。

■ 付属品

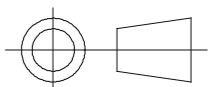
		以下の付属品は取付工事に使用します。	
		<WV-U11300-V2>	
取扱説明書 設置編	1 冊	落下防止ワイヤー	1 本
		ワッシャー	1 個
		スプリングワッシャー	1 個
		<WV-U21300-V2L>	
		型紙	1 枚
		PAN テーブル固定ねじ	1 本

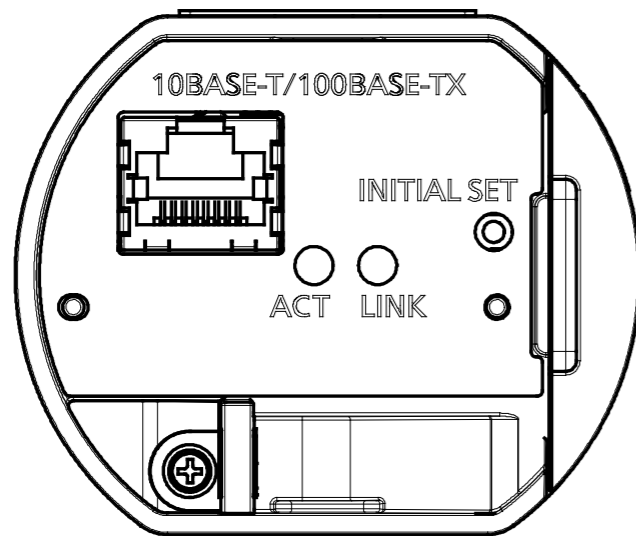
■ 外観図 (単位 : mm)

● WV-U11300-V2

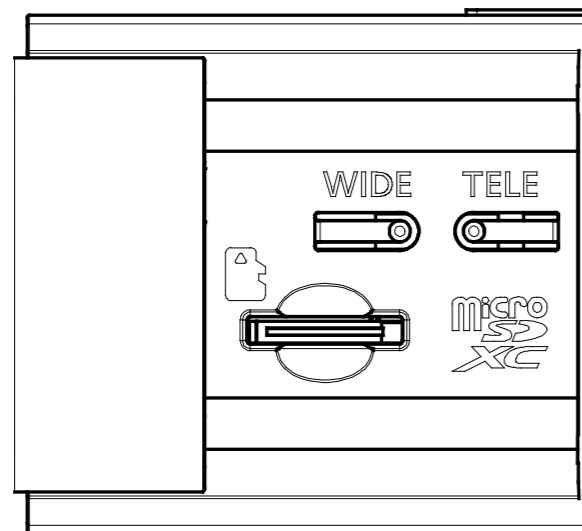


Unit:mm

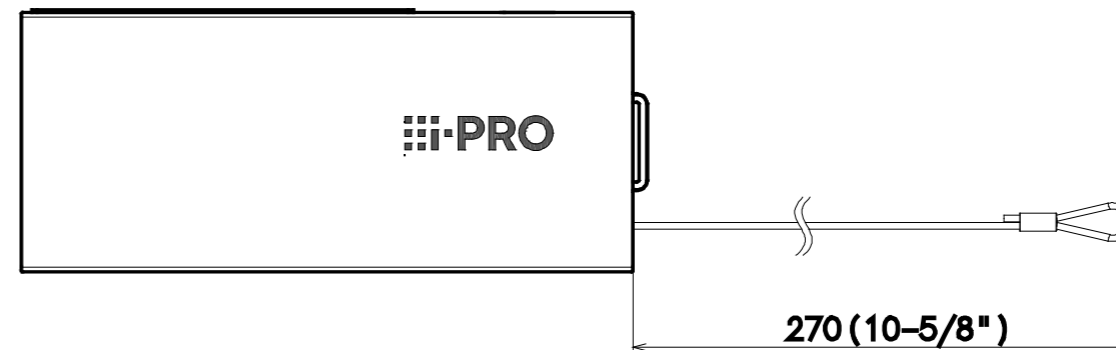




S=2:1

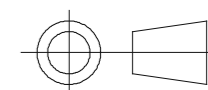


S=2:1

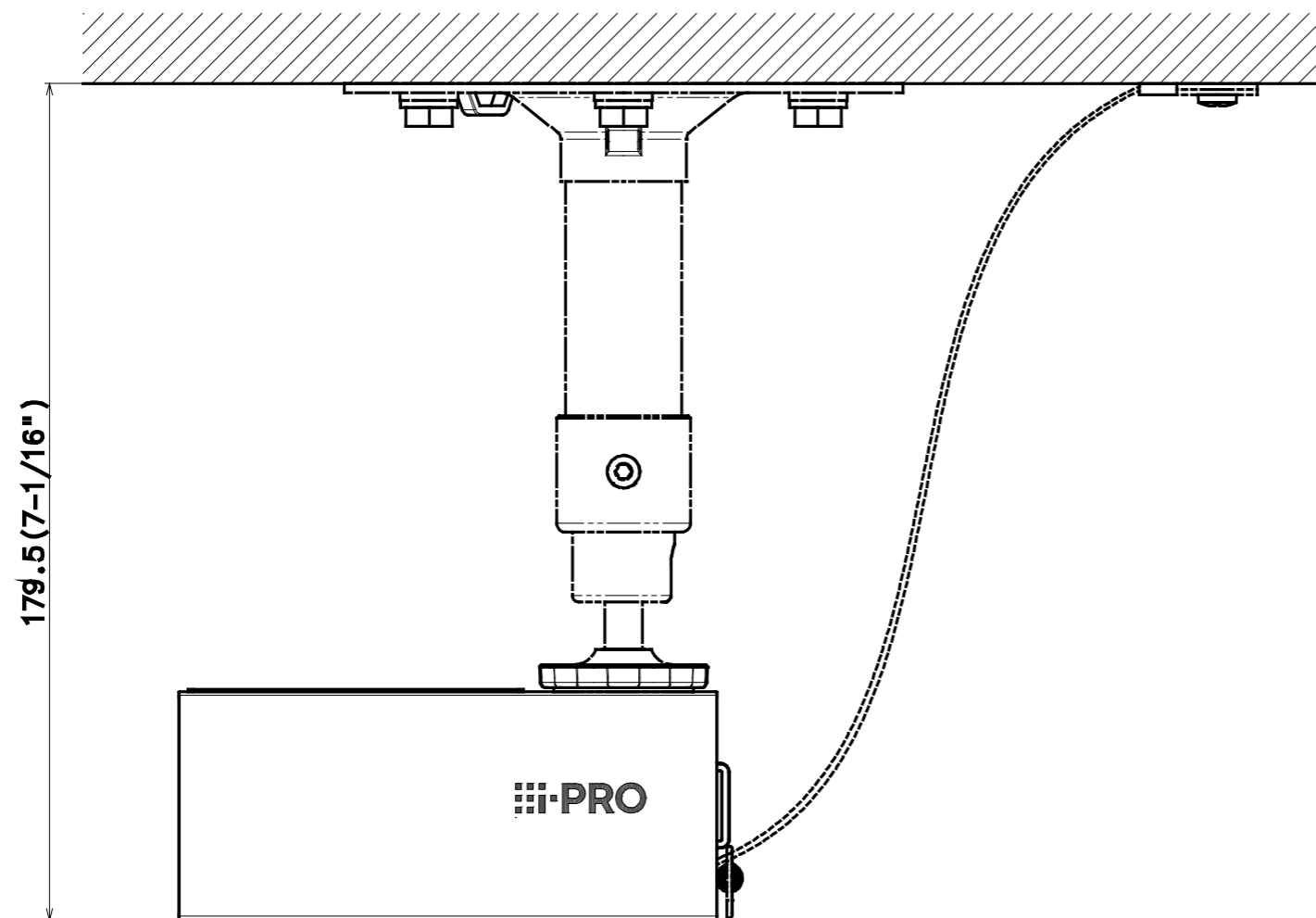


S=1:1

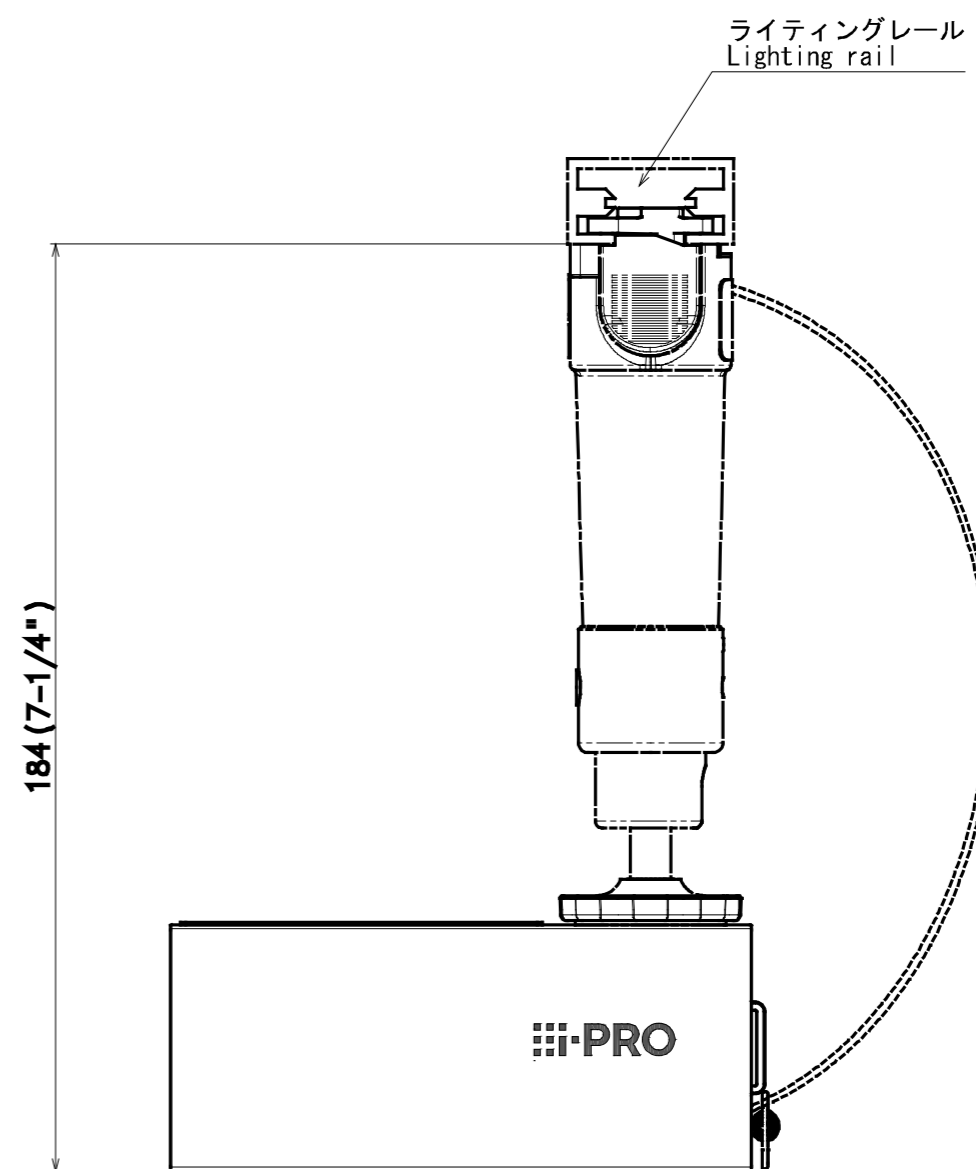
Unit:mm



カメラとの組み合わせ例
Example of combination with a camera

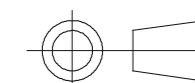


Attach to WV-QCL102

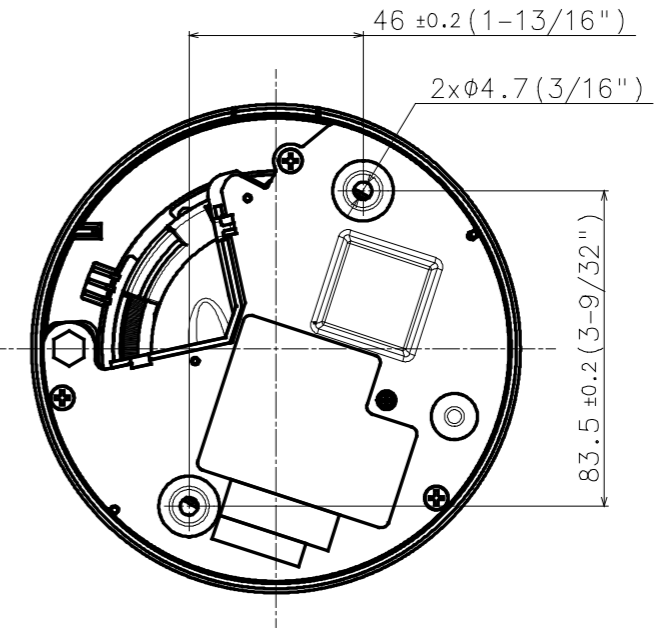
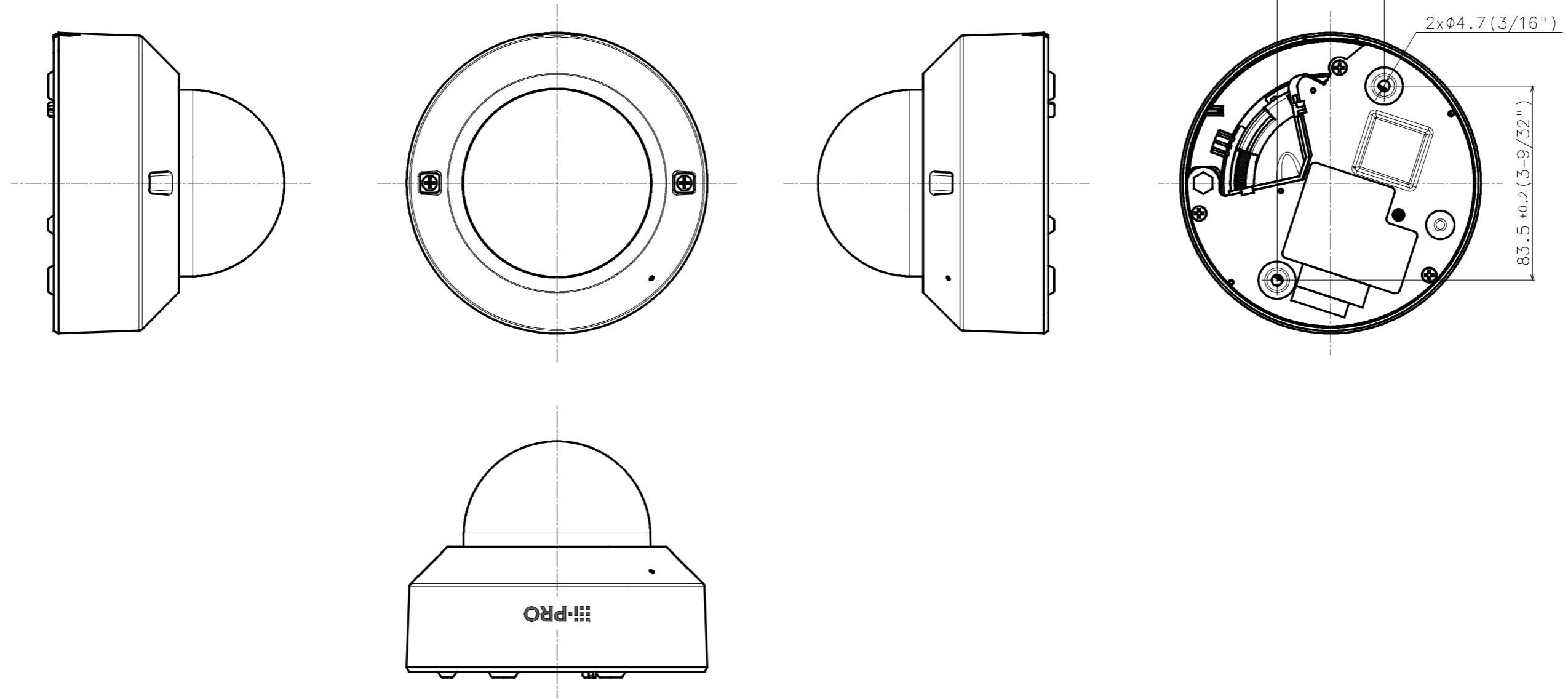
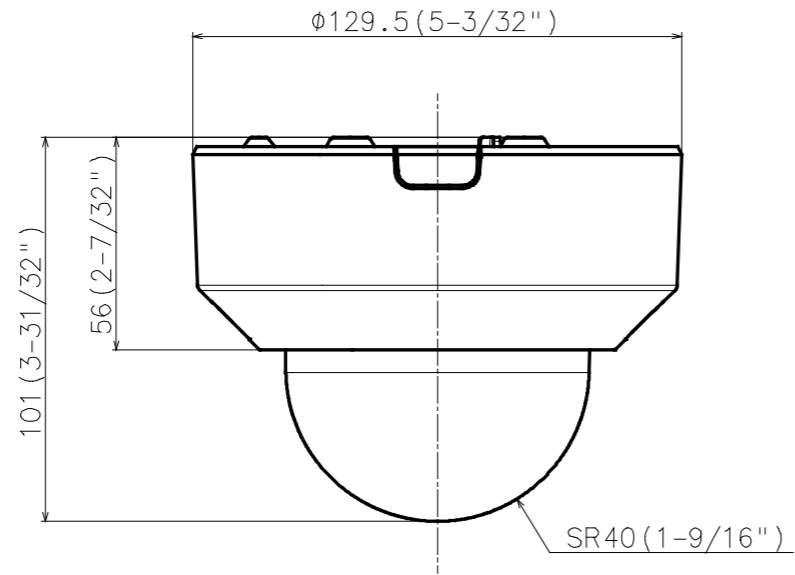


Attach to WV-QLR100

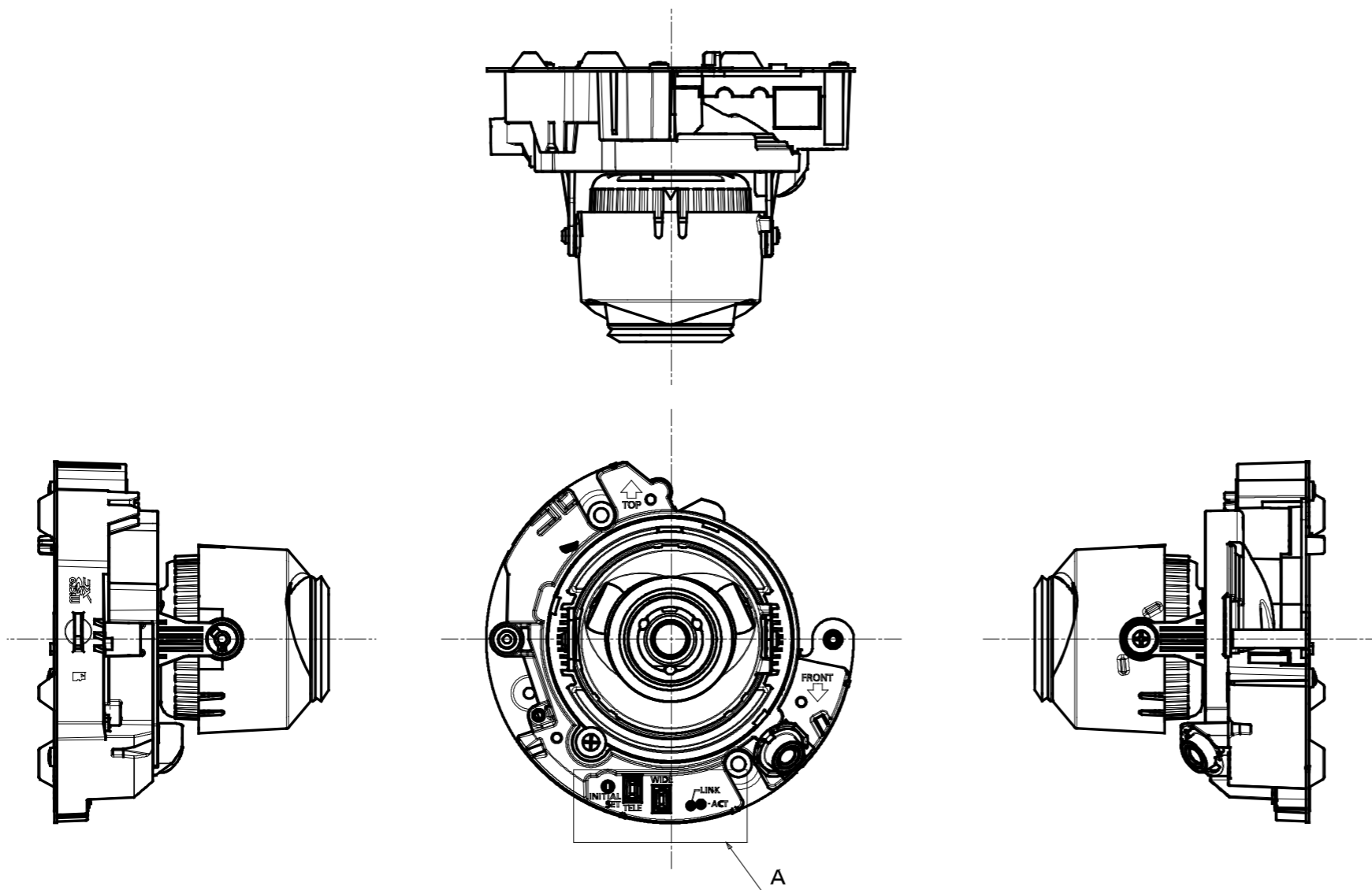
Unit:mm



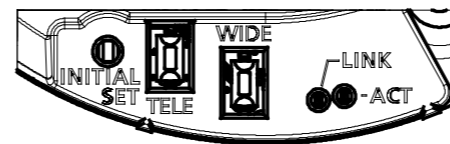
● WV-U21300-V2L



Unit:mm

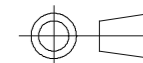


Without Enclosure

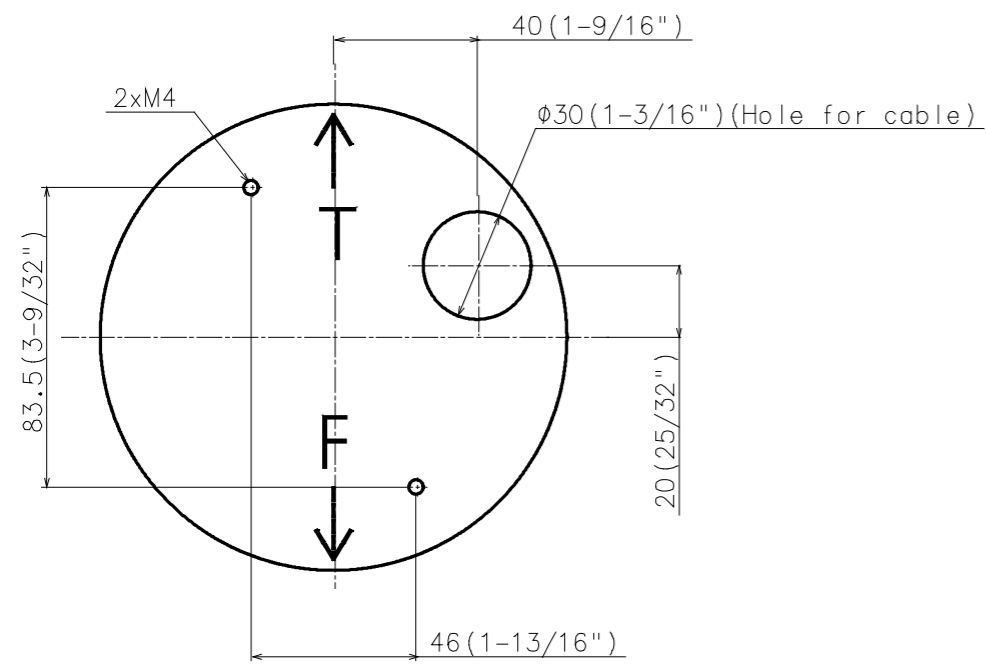


Detail A (2:1)

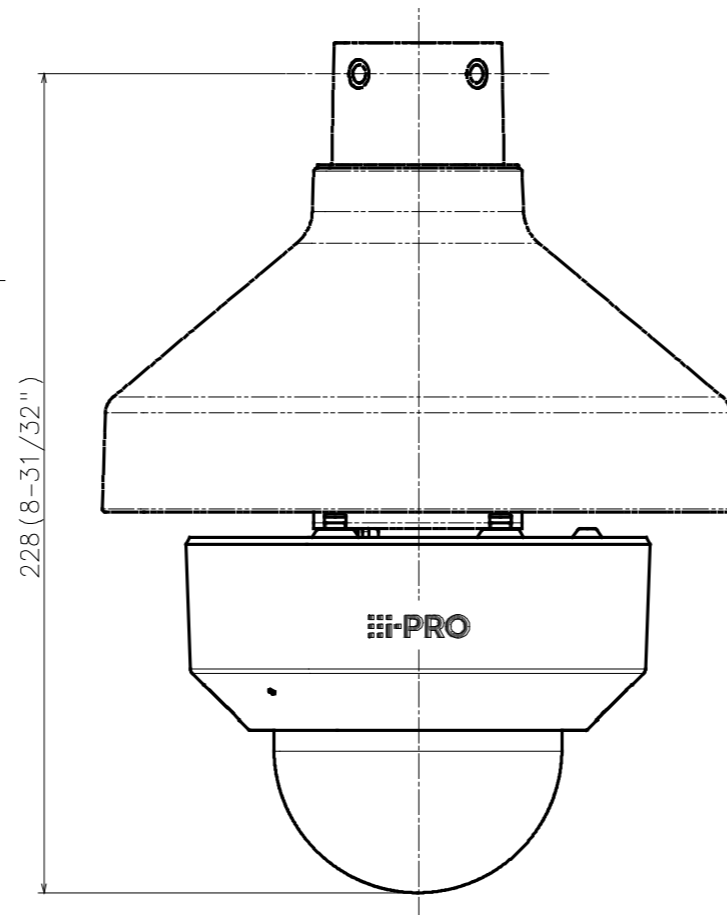
Unit:mm



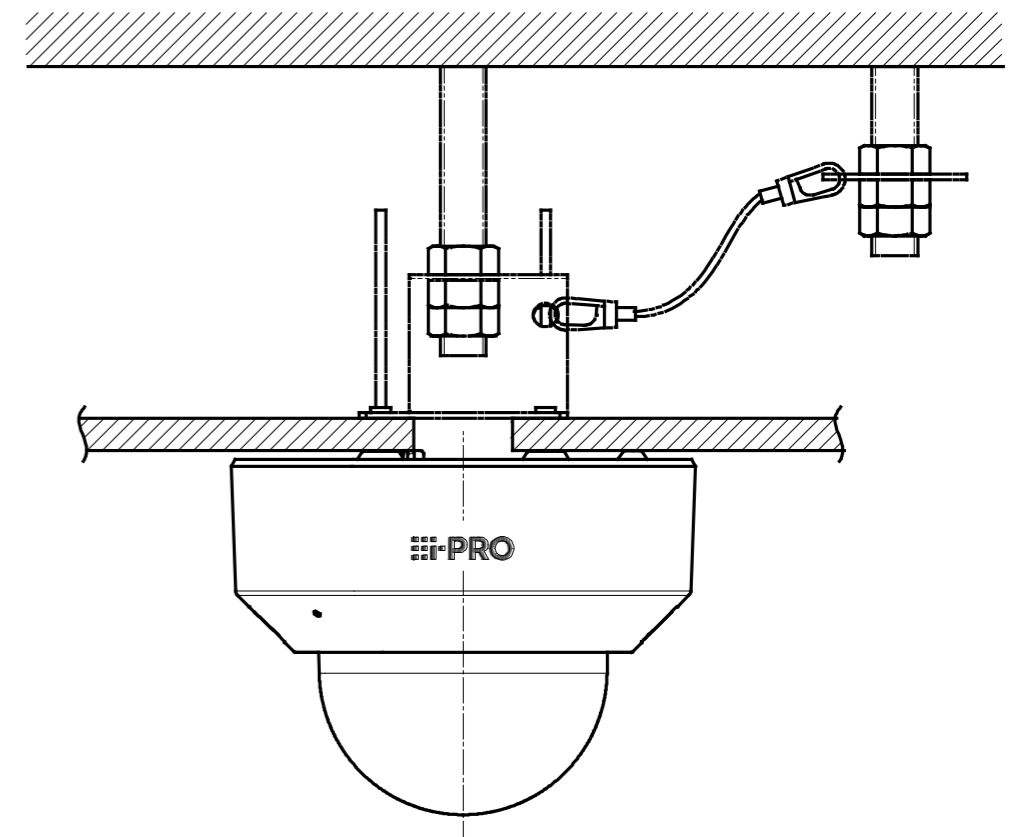
カメラとの組み合わせ例
Example of combination with a camera



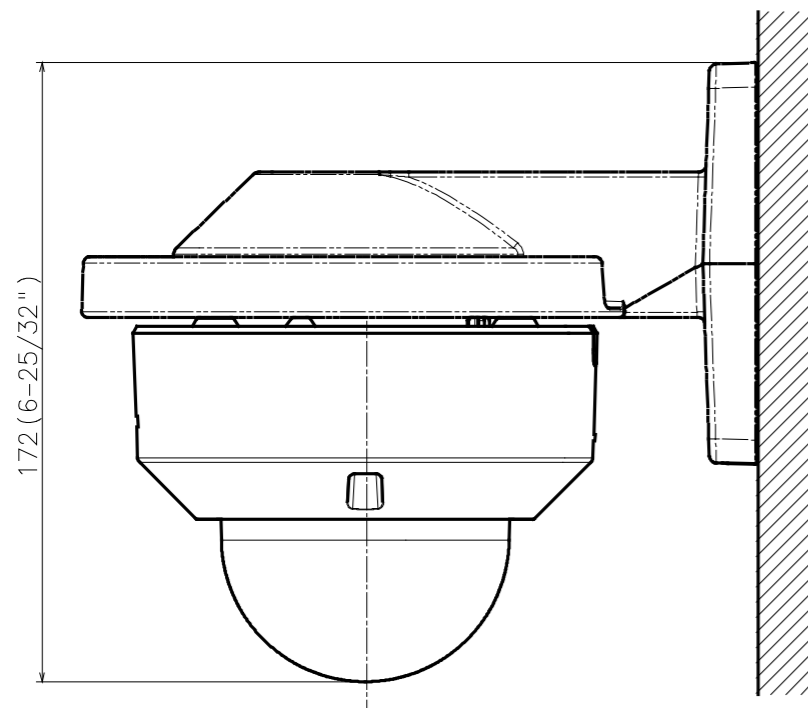
Template for mounting



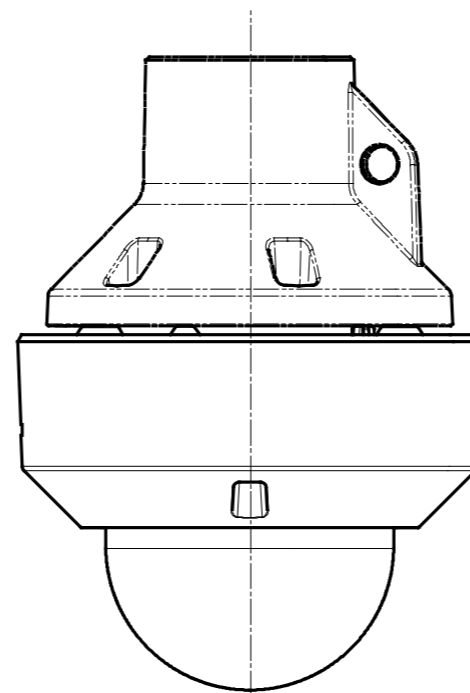
Attach to WV-QSR501**



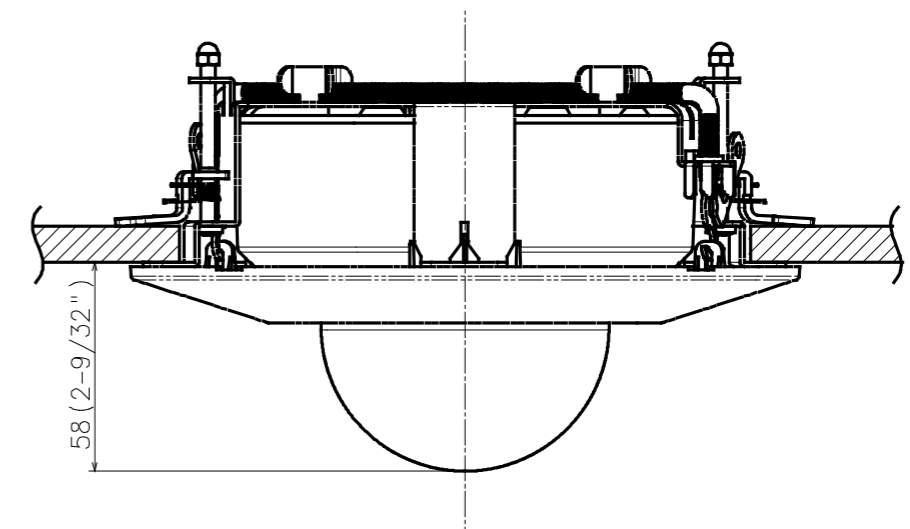
Attach to WV-Q105A**



Attach to WV-QWL500**



Attach to WV-QCL100**



Attach to WV-QEM100**

Unit:mm

