

- 製品の仕様、付属品およびデザインは予告なく変更する場合があります。記載内容は2023年1月現在のものです。
- 説明に旧機種 WV-PS16、BB-HPE2、BB-HCA8、WJ-PU104、WJ-PU108、WJ-PU116A、WV-Q105A、WV-Q180、WV-QWL500-W、WV-QCL100-Wを使います。

## ネットワークカメラ WV-S4176UX, WV-S4156UX

### ■概要

- 本機は、ネットワーク用の10BASE-T/100BASE-TX端子（ネットワーク端子）を装備した監視用屋内全方位カメラである。

### 【主な機能】

#### 1. 360° 多彩な配信モードで全方位を監視

高性能魚眼レンズを搭載し、1台のカメラで360°全方位を画面の周辺部までクリアに撮影できます。また、カメラ側で歪補正を施した多彩な撮像モード（パノラマ、ダブルパノラマ、4画PTZ、1画PTZ、4ストリーム（H.265/H.264））を搭載しています。魚眼画像と補正画像の同時配信が可能なモードにも対応しています。

#### 2. 約9メガピクセル(WV-S4176UX)、約5メガピクセル(WV-S4156UX)の魚眼画像を最大30フレーム/秒で動画配信が可能

H.265エンジン採用により、9Mモデル：2992×2992（約9メガピクセル） 5Mモデル：2192×2192（約5メガピクセル）の高解像度画像を最大30フレーム/秒で動画配信できます。

#### 3. 弊社独自のスマートコーディング技術<sup>※1</sup>を搭載したH.265エンジンを使用し、低ビットレート高画質ストリームを実現

従来のH.264圧縮方式に加えてH.265圧縮方式での動作を可能にし、スマートコーディング技術と組み合わせることで弊社従来モデルに比べ、データ量を削減できます。

#### 4. ネットワークカメラ本体にAI機能を搭載

本機はAI機能を実現する専用のAIプロセッサを内蔵し、カメラが捉える画像の分析・解析をカメラ内部で実施することによって、システム全体の負荷を軽減できます。本機はAIプロセッサを活用する機能拡張ソフトウェアを3つインストールできる構造を持っています。機能拡張ソフトウェアとして「AI動物検知/AI人数カウントアプリケーション」と「AIプライバシーガード」の2種類を同時に供給します。

#### 5. 独自のインテリジェントオート（iA）機能により視認が厳しい環境での識別性を向上

スーパーダイナミック機能の改善とシャッター速度最適化で、移動する人や車の輪郭、ヘッドライトに照らされて光っているナンバープレートの識別を可能にしました。

#### 6. SDメモリーカードスロットを搭載

アラーム発生時やスケジュール設定、ウェブブラウザ画面からの手動操作で、SDメモリーカードにH.265/H.264動画またはJPEG画像を保存できます（ダウンロード可能）。また、ネットワーク障害時にJPEG画像を保存することもできます。

#### 7. 暗号通信、改ざん検知を搭載することでセキュア性を向上

#### 8. 機能拡張ソフトウェアに対応

機能拡張ソフトウェアをインストールすることにより、画像データを使った機能を追加することができます。

※1 検知物体以外の領域の圧縮率を上げ、検知物体の有無に応じてリフレッシュ間隔およびフレームレートを最適化することにより大幅に帯域削減する技術。

## ■仕様

### ●基本

電源 <sup>*1</sup>	DC12 V PoE (IEEE802.3af 準拠)
消費電力 <sup>*1</sup>	<WV-S4176UX> DC12 V : 680 mA / 約 8.2 W PoE DC 48 V : 180 mA / 約 8.6 W (クラス 0 機器) <WV-S4156UX> DC12 V : 520 mA / 約 6.2 W PoE DC 48 V : 140 mA / 約 6.7 W (クラス 0 機器)
使用環境	使用温度範囲 -10 °C ~ +50 °C 使用湿度範囲 10 % ~ 90 % (結露しないこと)
保存環境	保存温度範囲 -30 °C ~ +60 °C 保存湿度範囲 10 % ~ 95 % (結露しないこと)
モニター出力 <sup>*2</sup> (調整用)	VBS : 1.0 V [p-p] / 75 Ω、コンポジット信号 φ 3.5 mm ミニジャック (オーディオ出力端子) NTSC もしくは PAL 出力可能 (ソフトウェアで変更)
外部I/O端子	ALARM IN 1 (アラーム入力 1 / 自動時刻調整入力) : 1 端子 ALARM IN 2 (アラーム入力 2 / アラーム出力) : 1 端子 ALARM IN 3 (アラーム入力 3 / AUX 出力) : 1 端子
内蔵マイク	無指向性エレクトレットコンデンサマイク
オーディオ入力	φ 3.5 mm ステレオミニジャック
マイク入力時	使用可能マイク : プラグインパワー方式 (感度 : -48 dB ± 3 dB (0 dB = 1 V / Pa, 1 kHz)) 入力インピーダンス : 約 2 kΩ 不平衡 供給電圧 : 2.5 V ± 0.5 V
ライン入力時	入力レベル : 約 -10 dBV
オーディオ出力 <sup>*2</sup>	φ 3.5 mm ステレオミニジャック (モノラル出力) 出力インピーダンス : 約 600 Ω 不平衡 出力レベル : -20 dBV
寸法	最大径 : φ 150 mm 高さ : <WV-S4176UX> 49.5 mm <WV-S4156UX> 50.5 mm
質量	<WV-S4176UX> 約 420 g <WV-S4156UX> 約 390 g
仕上げ	本体 : ABS 樹脂 i-PRO ホワイト

※1 本機の電源に関する情報については、弊社技術情報ウェブサイト <管理番号 : C0106>を参照してください。

※2 オーディオ出力はモニター出力へ切り換え可能です。切り換え方法については、「取扱説明書 操作・設定編」をお読みください。

●カメラ部

撮像素子	<WV-S4176UX> 約 1/2 型 CMOS センサー <WV-S4156UX> 約 1/3 型 CMOS センサー
有効画素数	<WV-S4176UX> 約 1240 万画素 <WV-S4156UX> 約 510 万画素
走査面積	<WV-S4176UX> 5.54 mm (H)×5.54 mm (V) <WV-S4156UX> 3.55 mm (H)×3.55 mm (V)
走査方式	プログレッシブ
最低照度	<WV-S4176UX> カラー 0.3 lx (50IRE、F1.9、最長露光時間：OFF (1/30 s)、AGC：11) 0.02 lx (50IRE、F1.9、最長露光時間：最大 16/30 s、AGC：11) * 白黒 0.2 lx (50IRE、F1.9、最長露光時間：OFF (1/30 s)、AGC：11) 0.01 lx (50IRE、F1.9、最長露光時間：最大 16/30 s、AGC：11) * <WV-S4156UX> カラー 0.15 lx (50IRE、F2.4、最長露光時間：OFF (1/30 s)、AGC：11) 0.01 lx (50IRE、F2.4、最長露光時間：最大 16/30 s、AGC：11) * 白黒 0.1 lx (50IRE、F2.4、最長露光時間：OFF (1/30 s)、AGC：11) 0.006 lx (50IRE、F2.4、最長露光時間：最大 16/30 s、AGC：11) * *換算値
インテリジェントオート (iA)	On/Off
ワイドダイナミックレンジ	On/Off
<WV-S4176UX>	0 から 31 の範囲でレベル設定が可能
スーパーダイナミック	On/Off
<WV-S4156UX>	0 から 31 の範囲でレベル設定が可能*1
ダイナミックレンジ	<WV-S4176UX> 84 dB typ. (ワイドダイナミックレンジ On、レベル 31 のとき) <WV-S4156UX> 120 dB typ. (スーパーダイナミック On、レベル 31 のとき)
最大ゲイン	0 から 11 の範囲でレベル設定が可能
暗部補正	0 から 255 の範囲でレベル設定が可能
逆光/強光補正	逆光補正 (BLC) / 強光補正 (HLC) / Off 0 から 31 の範囲でレベル設定が可能 (<WV-S4176UX> ワイドダイナミックレンジ、<WV-S4156UX> スーパーダイナミック、インテリジェントオートが Off 時のみ)
霧補正	On/Off 0 から 8 の範囲でレベル設定が可能 (インテリジェントオート、コントラスト自動調整が Off 時のみ)
光量制御モード	フリッカレス (50 Hz) / フリッカレス (60 Hz) / ELC
最長露光時間	[30 fps モード] 最大 1/10000 s、最大 1/4000 s、最大 1/2000 s、最大 1/1000 s、最大 1/500 s、 最大 1/250 s、最大 1/120 s、最大 1/100 s、最大 2/120 s、最大 2/100 s、 最大 3/120 s、最大 1/30 s、最大 2/30 s、最大 4/30 s、最大 6/30 s、最大 10/30 s、 最大 16/30 s [25 fps モード] 最大 1/10000 s、最大 1/4000 s、最大 1/2000 s、最大 1/1000 s、最大 1/500 s、 最大 1/250 s、最大 1/100 s、最大 2/100 s、最大 3/100 s、最大 1/25 s、 最大 2/25 s、最大 4/25 s、最大 6/25 s、最大 10/25 s、最大 16/25 s
カラー/白黒切換	簡易白黒切換：Off/Auto
ホワイトバランス	ATW1/ATW2/AWC
デジタルノイズリダクション	0 から 255 の範囲でレベル設定が可能
プライバシーゾーン	有効/無効 ゾーン設定 最大 8 か所
画面内文字表示	On/Off 最大 20 文字 (アルファベット、漢字、ひらがな、カタカナ、数字、記号)
動作検知 (VMD)	有効/無効 4 エリア設定可能
妨害検知 (SCD)	有効/無効 1 エリア設定可能

※1 「魚眼」モード以外の場合、可変範囲は 0 から 29 になります。

音検知	On/Off
AI音識別	銃声、悲鳴、クラクション、ガラスが割れる音から選択可能
取付角度調整	+5°、0°、-5°

### ● レンズ部

ズーム比	x 1
デジタルズーム	x 1、x 2、x 4 の 3 段階から選択可能
焦点距離 (f)	<WV-S4176UX> 1.4 mm <WV-S4156UX> 0.84 mm
最大口径比 (F)	<WV-S4176UX> 1 : 1.9 <WV-S4156UX> 1 : 2.4
フォーカス範囲	<WV-S4176UX> 0.5 m ~ ∞ <WV-S4156UX> 0.3 m ~ ∞
絞り範囲	<WV-S4176UX> F1.9 固定 <WV-S4156UX> F2.4 固定
画角	<WV-S4176UX> 水平 : 183 ° / 垂直 : 183 ° <WV-S4156UX> 水平 : 186 ° / 垂直 : 186 °

●ネットワーク部

ネットワーク	10BASE-T/100BASE-TX、RJ45 コネクター
画像解像度※1	<天井><壁>
H.265・H.264	<WV-S4176UX>
JPEG (MJPEG)	魚眼 (最大 30 fps / 25 fps) 2992×2992/2192×2192/1280×1280/640×640/320×320
	4画 PTZ (最大 15 fps / 12.5 fps) 2560×1920/2048×1536/1600×1200/1280×960/800×600/VGA/QVGA
	1画 PTZ (最大 15 fps / 12.5 fps) 2560×1920 <sup>※2</sup> /2048×1536/1600×1200/1280×960/800×600/VGA/QVGA
	<WV-S4156UX>
	魚眼 (最大 30 fps / 25 fps) 2192×2192/1280×1280/640×640/320×320
	4画 PTZ (最大 30 fps / 25 fps) 1600×1200/1280×960/800×600/VGA/QVGA
	1画 PTZ (最大 30 fps / 25 fps) 1600×1200/1280×960/800×600/VGA/QVGA
	<天井>
	<WV-S4176UX>
	ダブルパノラマ (最大 15 fps / 12.5 fps) 2560×1440/1920×1080/1280×720/640×360/320×180
	魚眼+ダブルパノラマ (最大 15 fps / 12.5 fps) (魚眼) 2992×2992/2192×2192/1280×1280/640×640/320×320 (ダブルパノラマ) 1280×720/640×360/320×180
	魚眼+4画 PTZ (最大 15 fps / 12.5 fps) (魚眼) 2992×2992/2192×2192/1280×1280/640×640/320×320 (4画 PTZ) 1280×960/800×600/VGA/QVGA
	4ストリーム (1画 PTZ (4ストリーム)) 1280×960/800×600/VGA/QVGA (最大 15 fps/12.5 fps) (4画 PTZ) 2560×1920/2048×1536/1600×1200/1280×960/800×600/VGA/QVGA (最大 5 fps)
	<WV-S4156UX>
	ダブルパノラマ (最大 30 fps / 25 fps) 1920×1080/1280×720/640×360/320×180
	魚眼+ダブルパノラマ (最大 30 fps / 25 fps) (魚眼) 2192×2192/1280×1280/640×640/320×320 (ダブルパノラマ) 1280×720/640×360/320×180
	魚眼+4画 PTZ (最大 30 fps / 25 fps) (魚眼) 2192×2192/1280×1280/640×640/320×320 (4画 PTZ) 1280×960/800×600/VGA/QVGA
	4ストリーム (1画 PTZ (4ストリーム)) 1280×960/800×600/VGA/QVGA (最大 30 fps/25 fps) (4画 PTZ) 1600×1200/1280×960/800×600/VGA/QVGA (最大 5 fps)
	<壁>
	<WV-S4176UX>
	パノラマ (最大 15 fps / 12.5 fps) 2560×1440/1920×1080/1280×720/640×360/320×180
	魚眼+パノラマ (最大 15 fps / 12.5 fps) (魚眼) 2992×2992/2192×2192/1280×1280/640×640/320×320 (パノラマ) 1280×720/640×360/320×180
	<WV-S4156UX>
	パノラマ (最大 30 fps / 25 fps) 1920×1080/1280×720/640×360/320×180
	魚眼+パノラマ (最大 30 fps / 25 fps) (魚眼) 2192×2192/1280×1280/640×640/320×320 (パノラマ) 1280×720/640×360/320×180

※1 H.265/H.264 は各ストリームごとに選択可能。

※2 「1画 PTZ」モード壁設置の場合は、解像度 2560×1920 は設定できません。

画像圧縮方式<sup>※3</sup>

H.265・H.264 配信モード：

固定ビットレート／可変ビットレート／フレームレート指定／  
ベストエフォート配信

フレームレート：

[30 fps モード]

1 fps／3 fps／5 fps\*／7.5 fps\*／10 fps\*／12 fps\*／15 fps\*／20 fps\*／  
30 fps\*

[25 fps モード]

1 fps／3.1 fps／4.2 fps\*／6.25 fps\*／8.3 fps\*／12.5 fps\*／20 fps\*／25 fps\*  
・フレームレートは、「ビットレート」に制限されます。「\*」付のフ  
レームレートを設定した場合は、設定した値よりもフレームレートが低  
下することがあります。  
・ダイナミックレンジがレベル 30 以上に設定されている場合は最大  
15fps／最大 12.5fps に制限されます。

1 クライアントあたりのビットレート：

64 kbps／128 kbps\*／256 kbps\*／384 kbps\*／512 kbps\*／768 kbps\*／  
1024 kbps\*／1536 kbps\*／2048 kbps\*／3072 kbps\*／4096 kbps\*／  
6144 kbps\*／8192 kbps\*／10240 kbps\*／12288 kbps\*／14336 kbps\*／  
16384 kbps\*／20480 kbps\*／24576 kbps\*／--自由入力--

\*ビットレートは、「解像度」によって設定可能な範囲が異なります。

画質：

●固定ビットレート／フレームレート指定／ベストエフォート配信の場合：  
動き優先／標準／画質優先

●可変ビットレートの場合：

0 最高画質／1 高画質／2／3／4／5 標準／6／7／8／9 低画質

配信方式：

ユニキャスト（ポート番号設定：オート）／

ユニキャスト（ポート番号設定：マニュアル）／マルチキャスト

JPEG (MJPEG)

画質選択：0 最高画質／1 高画質／2／3／4／5 標準／6／7／8  
／9 低画質（0～9 の 10 段階）

配信方式：PULL（静止画更新）／PUSH（MJPEG）

画像更新速度：

[30 fps モード]

0.1 fps／0.2 fps／0.33 fps／0.5 fps／1 fps／2 fps／3 fps／5 fps／6 fps／  
10 fps／12 fps／15 fps／30 fps\*

[25 fps モード]

0.08 fps／0.17 fps／0.28 fps／0.42 fps／1 fps／2.1 fps／3.1 fps／4.2 fps／  
5 fps／8.3 fps／12.5 fps／25 fps\*

（JPEG と H.265／H.264 同時動作時の JPEG フレームレートは制限あり）

\*<WV-S4156UX> のみ

スマートコーディング

GOP (Group of pictures) 制御

On (Frame rate control) \*／On (Advanced) \*／On (Mid) ／

On (Low) ／Off

\* On (Frame rate control)、On (Advanced) は、H.265 のみ対応

オート VIQS

On／Off

音声圧縮方式

G.726 (ADPCM)：16 kbps／32 kbps

G.711：64 kbps

AAC-LC<sup>※4</sup>：64 kbps／96 kbps／128 kbps

配信量制御

制限なし／64 kbps／128 kbps／256 kbps／384 kbps／512 kbps／768 kbps／  
1024 kbps／2048 kbps／4096 kbps／6144 kbps／8192 kbps／10240 kbps／  
15360 kbps／20480 kbps／25600 kbps／30720 kbps／35840 kbps／40960 kbps  
／51200 kbps

※3 独立して 2 ストリームの配信設定が可能です。

※4 SD メモリーカードへの録音は、AAC-LC (Advanced Audio Coding - Low Complexity) のみ使用します。

対応プロトコル	IPv6 : TCP/IP、UDP/IP、HTTP、HTTPS、SSL/TLS、SMTP、DNS、NTP、SNMP v1/v2/v3、DHCPv6、RTP、MLD、ICMP、ARP、IEEE 802.1X、DiffServ IPv4 : TCP/IP、UDP/IP、HTTP、HTTPS、SSL/TLS、RTSP、RTP、RTP/RTCP、SMTP、DHCP、DNS、DDNS、NTP、SNMP v1/v2/v3、UPnP、IGMP、ICMP、ARP、IEEE 802.1X、DiffServ、SRTP
セキュリティ	ユーザー認証、ホスト認証、HTTPS*、動画ファイルの改ざん検出* *証明書がプリインストールされています。
対応 OS <sup>※5</sup>	Microsoft Windows 10 日本語版 Microsoft Windows 8.1 日本語版
対応ブラウザ <sup>※5</sup>	Internet Explorer 11 32 ビット日本語版 Microsoft Edge Firefox Google Chrome™
最大接続数	14* (カメラへ同時接続できるセッション数) *条件による
マルチスクリーン	同時に 16 台のカメラの画像を表示 (自カメラ含む)
SDXC/SDHC/ SD メモリーカード <small>※6、※7、※8、※9</small>	SDXC メモリーカード : 64 GB、128 GB、256 GB、512 GB SDHC メモリーカード : 4 GB、8 GB、16 GB、32 GB SD メモリーカード : 2 GB (miniSD カード、microSD カードは除く)
携帯端末/タブレット端末対応	iPad/iPhone (iOS 8.0 以降)、Android™ 端末

※5 対応 OS とウェブブラウザの動作検証情報については、弊社技術情報ウェブサイト<管理番号:C0104、C0122>を参照してください。

※6 i-PRO 機器専用 SD メモリーカードの使用を推奨します。

※7 SD メモリーカードの保存可能枚数/時間 (目安) は、以下の弊社技術情報ウェブサイトを参照してください。

JPEG の保存可能枚数 : <管理番号 : C0306>

ストリーム (H.265 または H.264) の保存可能時間 : <管理番号 : C0307>

※8 スピードクラス Class6 以上の業務用 SD メモリーカードを使用してください。スピードクラス Class10 対応の SD メモリーカードの場合は、UHS-I (Ultra High Speed-I) 対応のカードを使用してください。

※9 自動上書き機能を使って SD メモリーカードに繰り返し録画する場合は、高い信頼性と耐久性を持ったものを使用してください。

#### ●対応規格

電気用品安全法 (電安法・PSE) : 対象外

電磁的確認 (VCCI など) : VCCI (クラス A)

電波法 : 対象外

電気通信事業法 (JATE) : 対象外

#### ●別売り<sup>※1</sup>

・ AC アダプター	WV-PS16
・ イーサネット送電アダプター	BB-HPE2
・ H.264 ユーザーライセンス <sup>※2</sup>	BB-HCA8
・ PoE カメラ電源ユニット (4 チャンネル)	WJ-PU104
・ PoE カメラ電源ユニット (8 チャンネル)	WJ-PU108
・ PoE カメラ電源ユニット (16 チャンネル)	WJ-PU116A
・ カメラ天井直付け金具	WV-Q105A
・ カメラ取付台	WV-Q180
・ カメラ壁取付金具	WV-QWL500-W
・ カメラ天井吊り下げ金具	WV-QCL100-W

※1 別売品の最新情報については、弊社技術情報ウェブサイト

([https://i-pro.com/jp/ja/support\\_portal/technical\\_information](https://i-pro.com/jp/ja/support_portal/technical_information) <管理番号 : C0501>) を参照してください。

※2 H.265 ユーザーライセンスを含む。

## ●ネットワークディスクレコーダー推奨品（2022年12月現在）

・ネットワークディスクレコーダー	WJ-NX200/2UX
・ネットワークディスクレコーダー	WJ-NX200/4UX
・ネットワークディスクレコーダー	WJ-NX200/6UX
・ネットワークディスクレコーダー	WJ-NX100/1UX
・ネットワークディスクレコーダー	WJ-NX100/2UX
・ネットワークディスクレコーダー	WJ-NU101/1
・ネットワークディスクレコーダー	WJ-NU101/2
・ネットワークディスクレコーダー	WJ-NU201/1
・ネットワークディスクレコーダー	WJ-NU201/2
・ネットワークディスクレコーダー	WJ-NU201/4
・ネットワークディスクレコーダー	WJ-NU300/2
・ネットワークディスクレコーダー	WJ-NU300/4
・ネットワークディスクレコーダー	WJ-NU300/8
・ネットワークディスクレコーダー	WJ-NU301/2
・ネットワークディスクレコーダー	WJ-NU301/4
・ネットワークディスクレコーダー	WJ-NU301/8
・ネットワークディスクレコーダー	WJ-NU301/12

## ■商標および登録商標について

- ・ Microsoft、Windows、Windows Media、Internet Explorer、Microsoft Edge および ActiveX は、米国 Microsoft Corporation の米国およびその他の国における登録商標または商標です。
- ・ Intel、Intel Core は、アメリカ合衆国および／またはその他の国における Intel Corporation またはその子会社の商標です。
- ・ Adobe、Acrobat Reader および Adobe Reader は Adobe の商標です。
- ・ SDXC ロゴは SD-3C, LLC の商標です。
- ・ iPad、iPhone は、米国およびその他の国で登録された Apple Inc. の商標です。
- ・ Android および Google Chrome は Google LLC の商標です。
- ・ Firefox は、米国およびその他の国における Mozilla Foundation の商標です。
- ・ QR コードは株式会社デンソーウェーブの登録商標です。
- ・ その他、この説明書に記載されている会社名・商品名は、各会社の商標または登録商標です。

## ■付属品

取扱説明書 設置編……………1 枚  
コードラベル※1……………1 枚

以下の付属品は取付工事に使用します。

アタッチメント金具…………… 1 個  
型紙 A…………… 1 枚  
オーディオケーブル…………… 1 本  
電源用端子台※2…………… 1 個  
外部 I/O 用端子台※2…………… 1 個  
結束バンド…………… 2 本  
(うち 1 本は予備)  
ワイヤー取付金具…………… 1 個

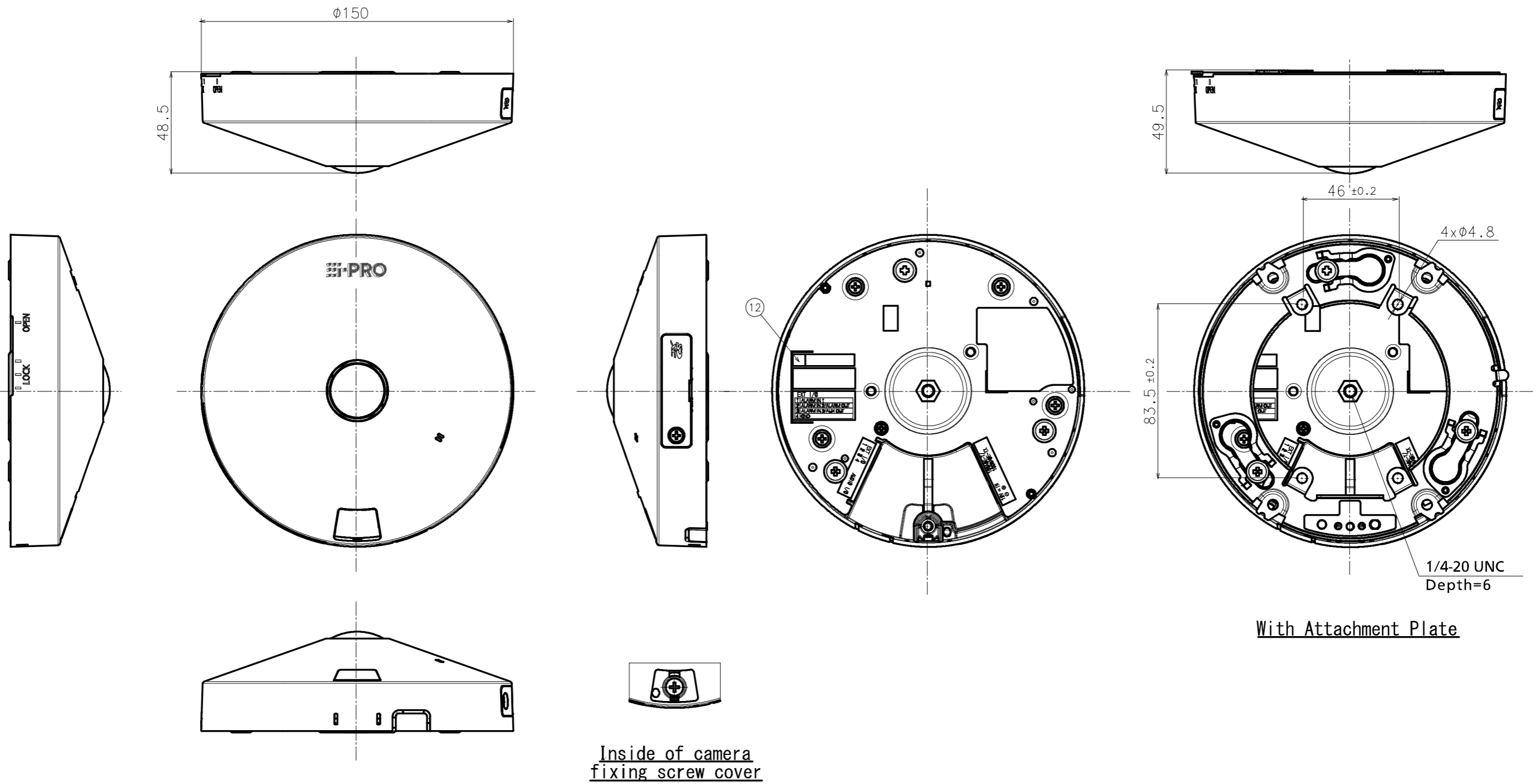
※1 ネットワーク管理上、必要になる場合があります。紛失しないようご注意ください。

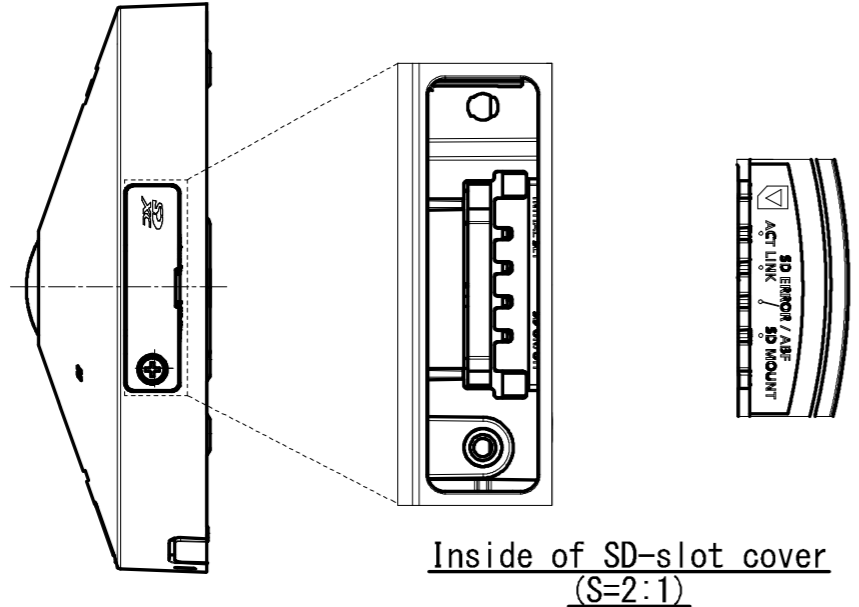
※2 電源用端子台と外部 I/O 用端子台はカメラ本体に装着されています。



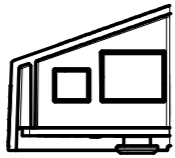
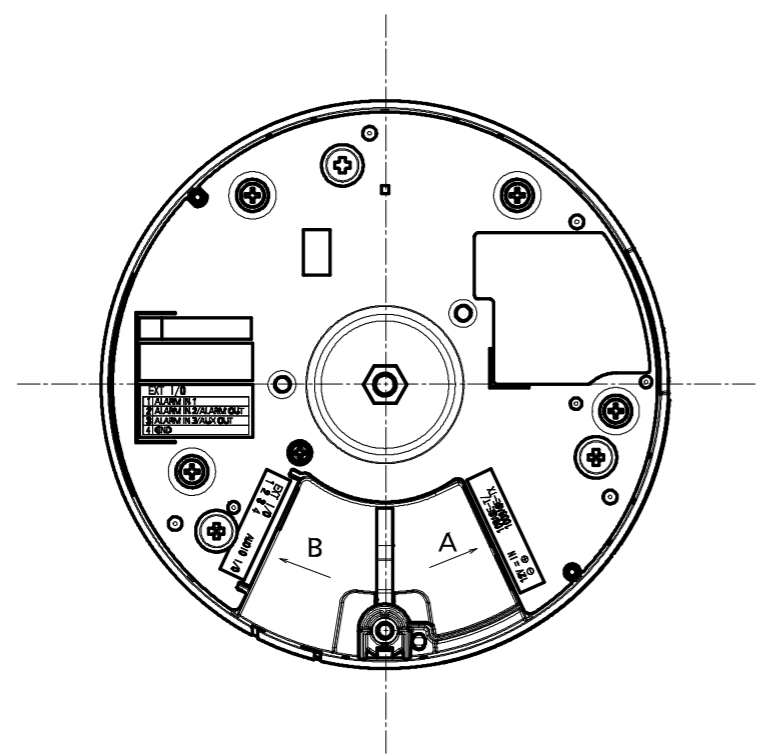
■外観図 (単位 mm)

●WV-S4176UX





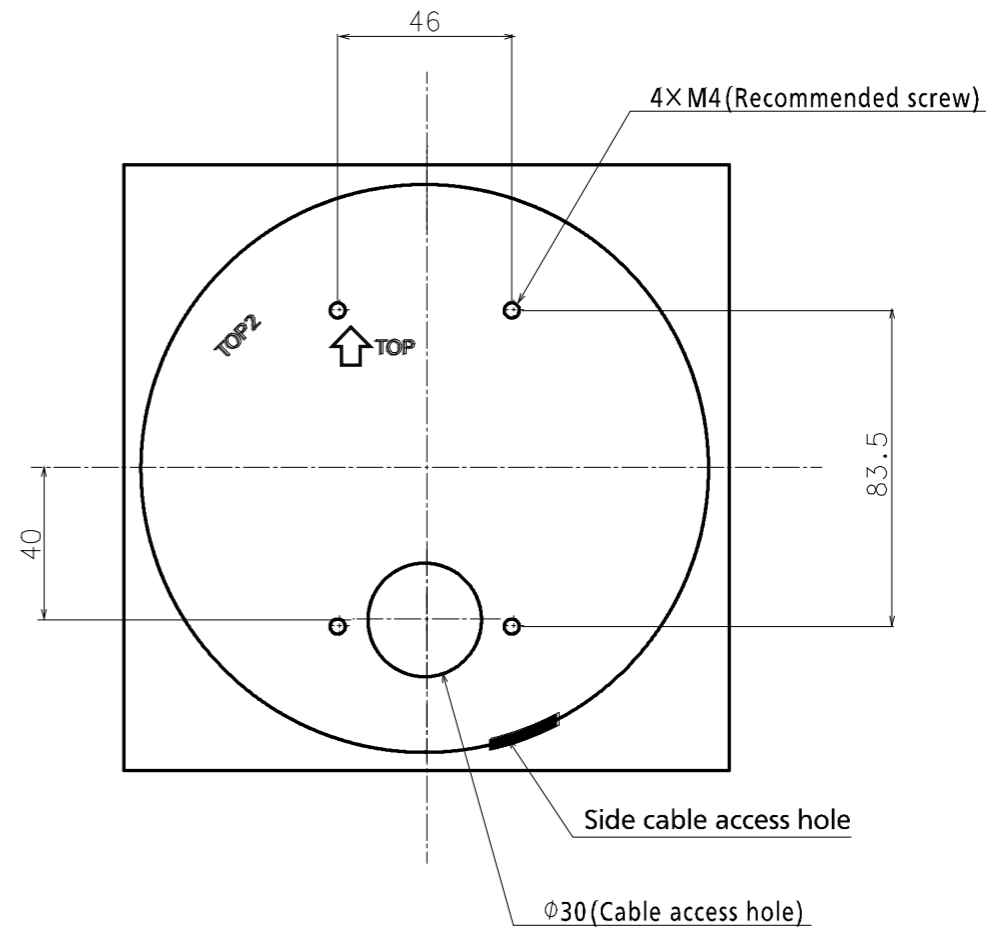
Inside of SD-slot cover  
(S=2:1)



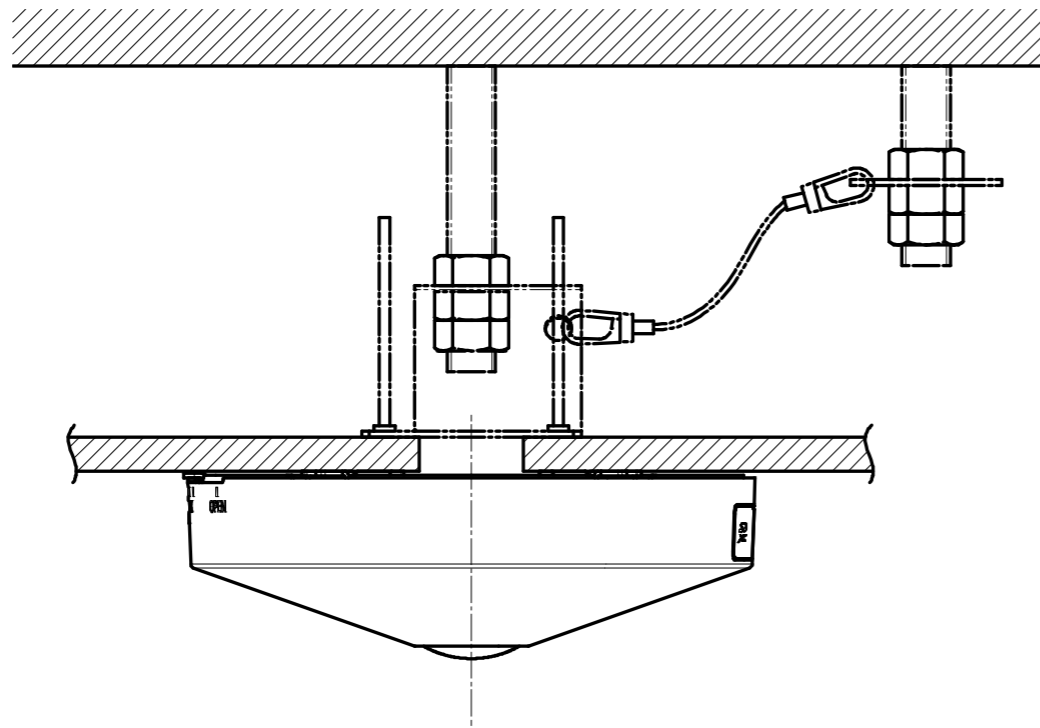
View A



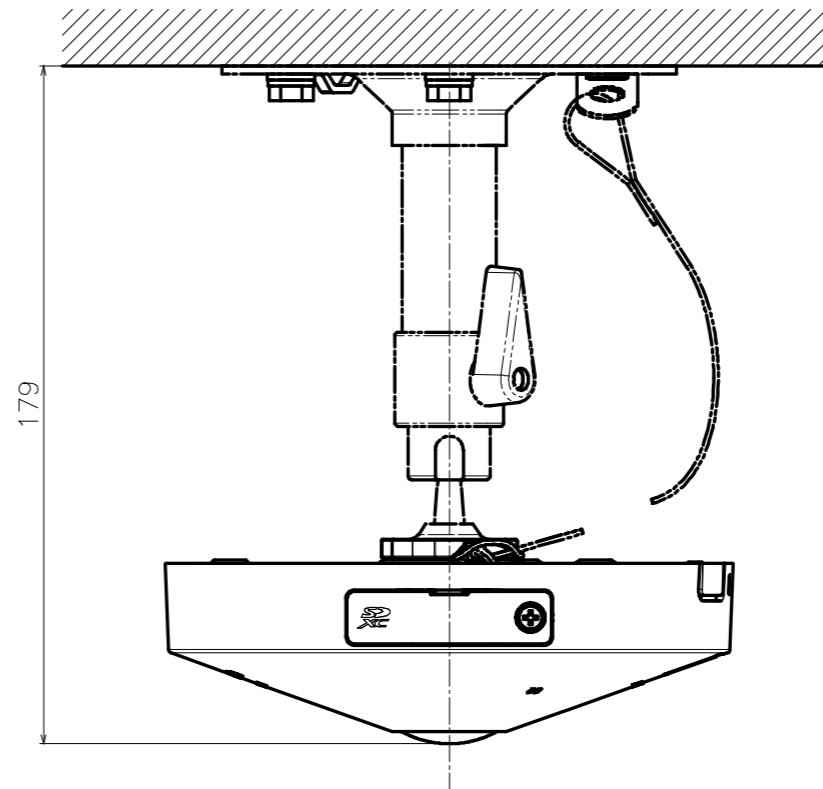
View B



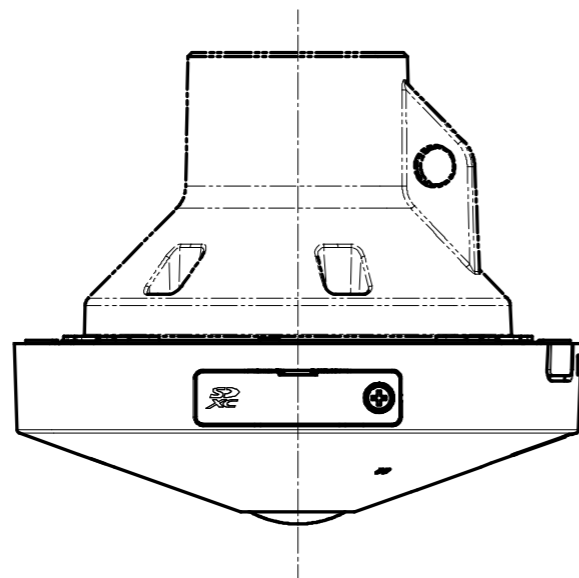
Template for mounting



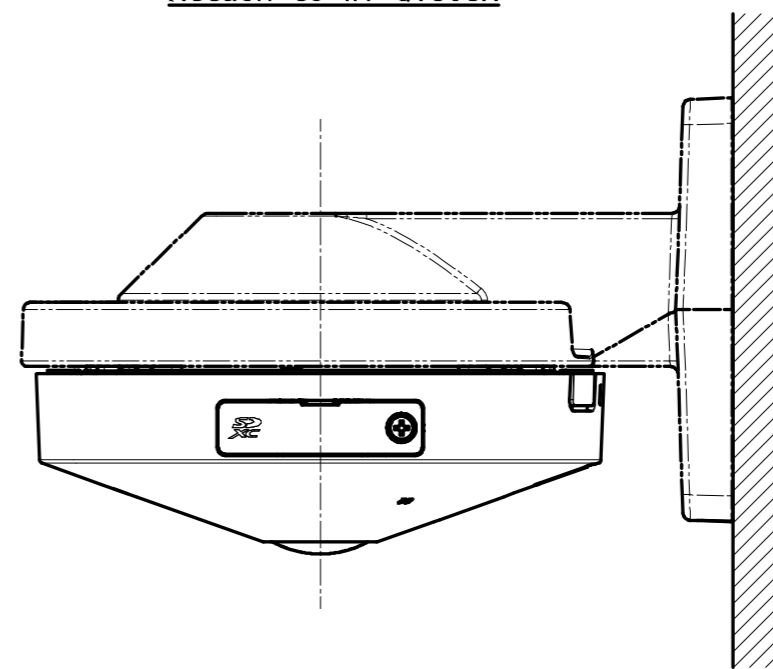
Attach to WV-Q105AUX



Attach to WV-Q180UX

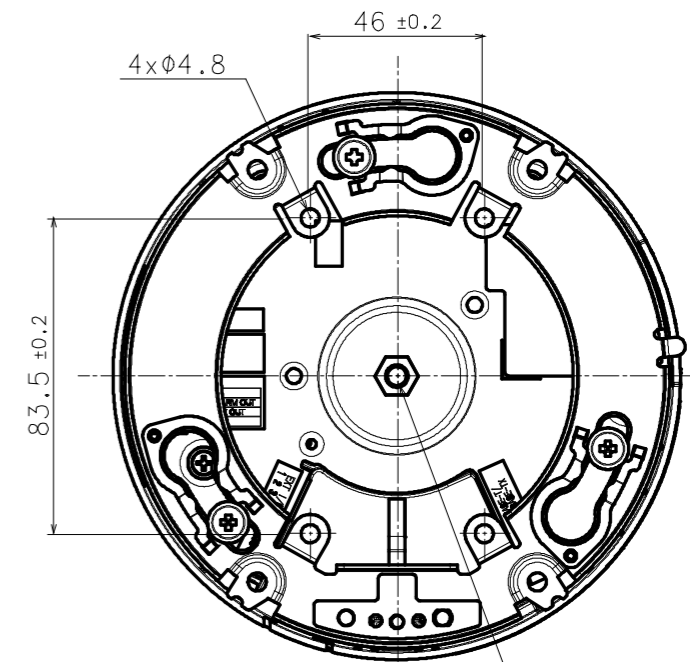
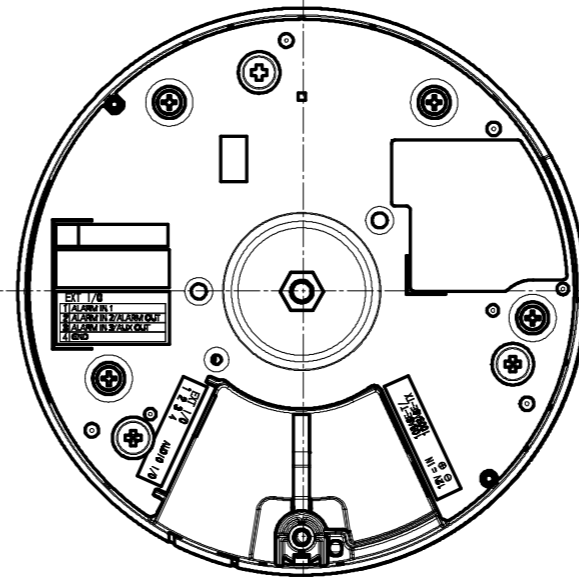
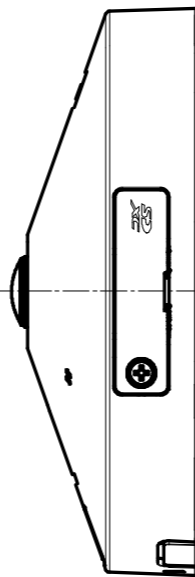
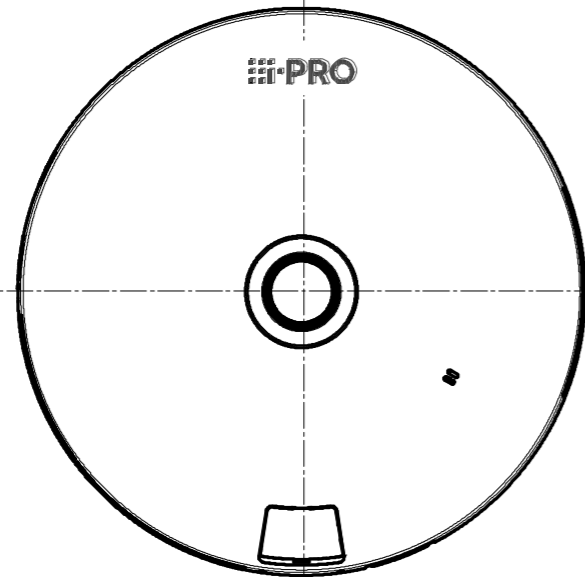
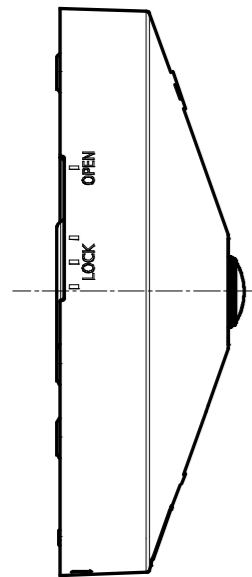
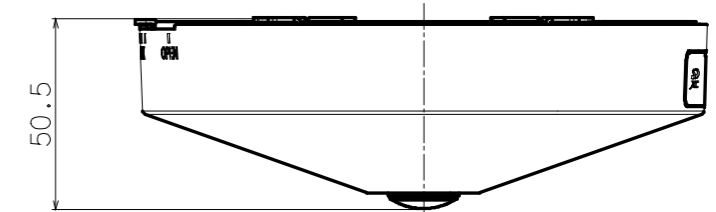
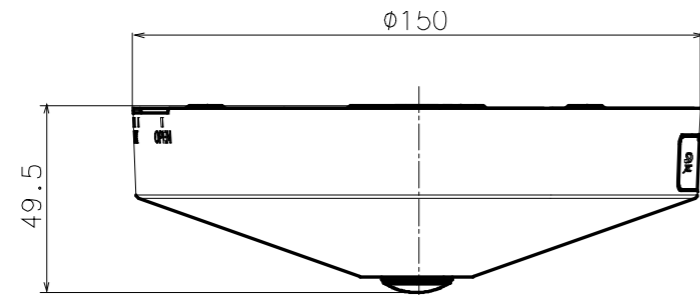


Attach to WV-QCL100-WUX



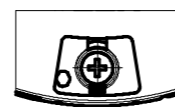
Attach to WV-QWL500-WUX

● WV-S4156UX

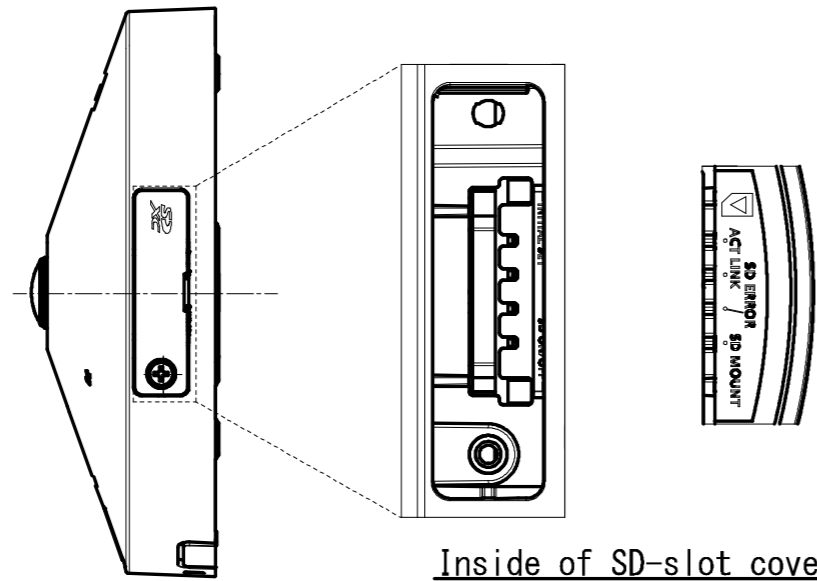


1/4-20 UNC  
Depth=6

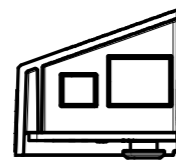
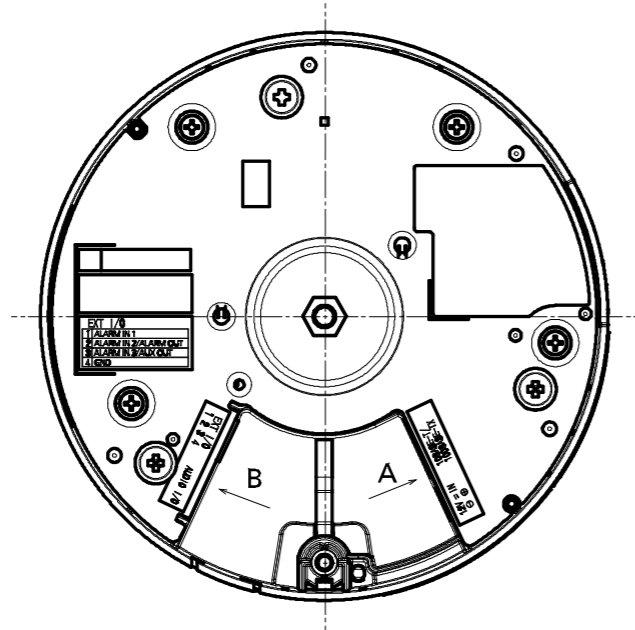
With Attachment Plate



Inside of camera  
fixing screw cover



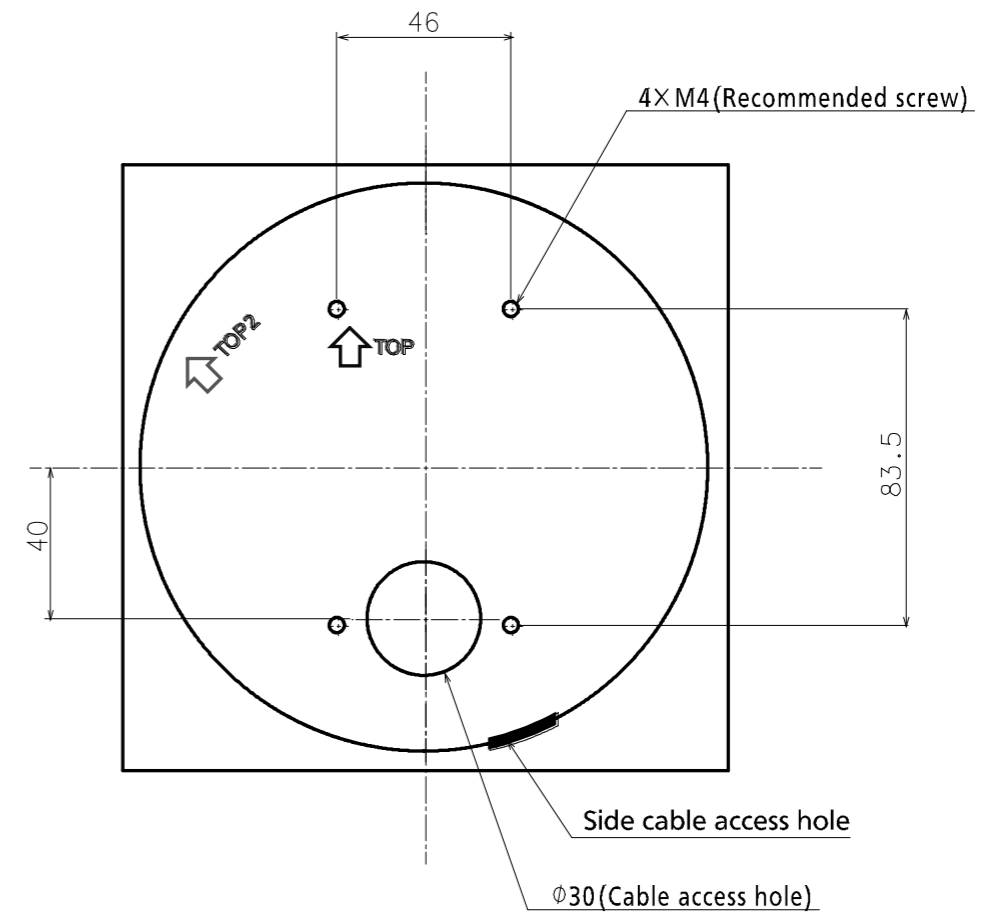
Inside of SD-slot cover  
(S=2:1)



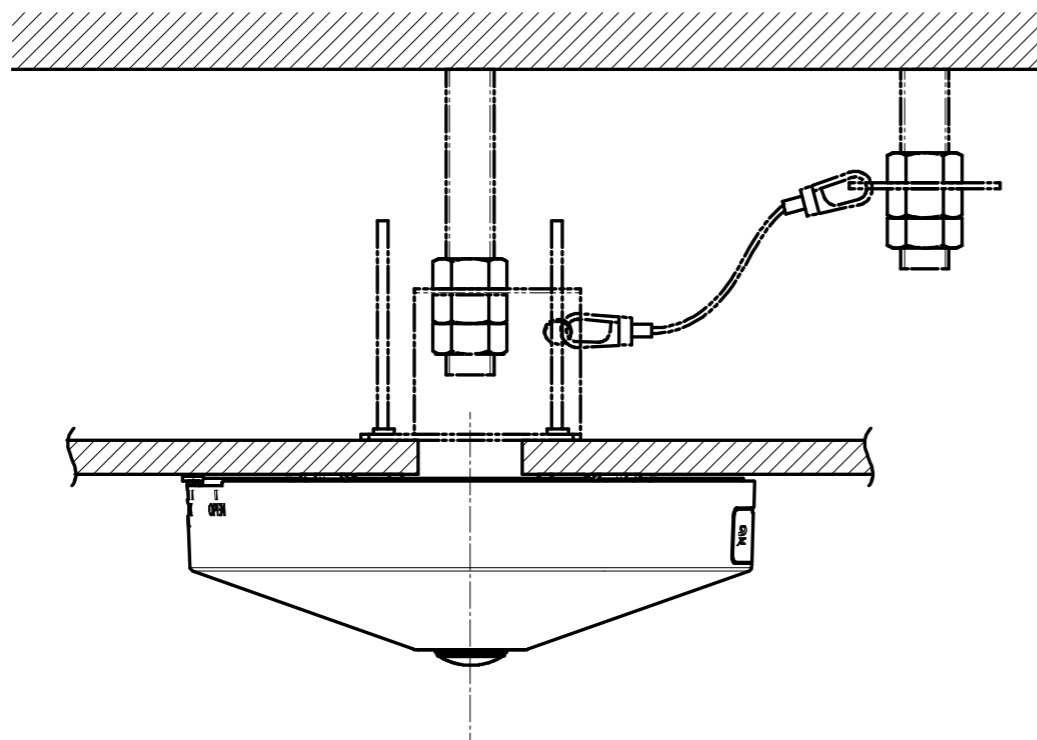
View A



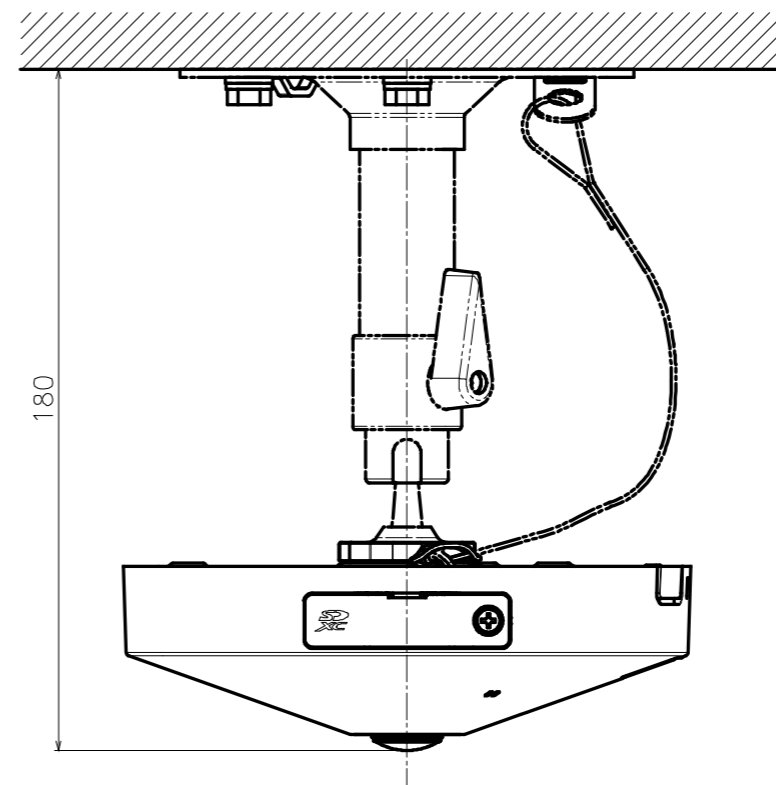
View B



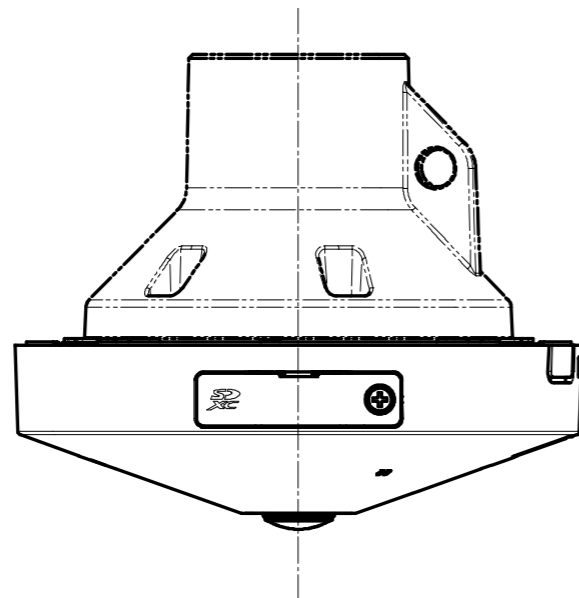
Template for mounting



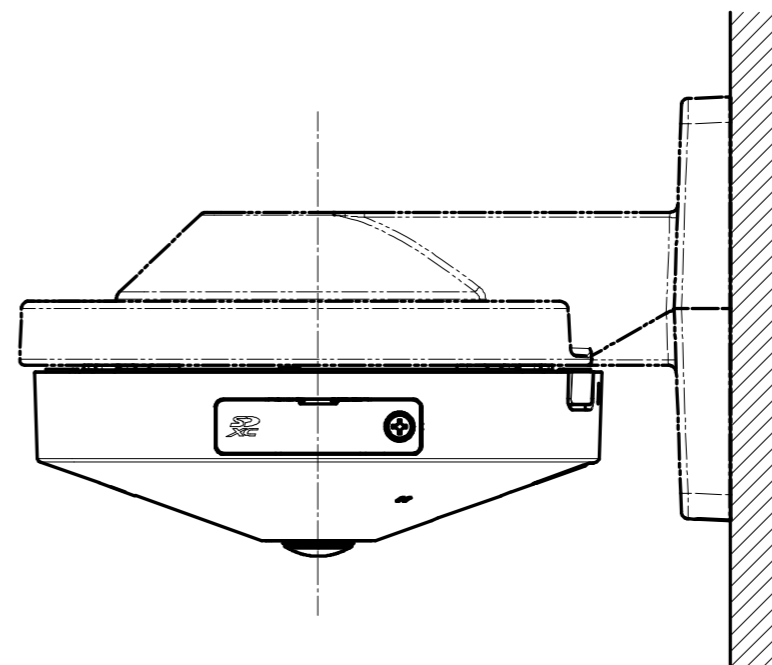
Attach to WV-Q105AUX



Attach to WV-Q180UX



Attach to WV-QCL100-WUX



Attach to WV-QWL500-WUX