

●製品の仕様、付属品およびデザインは予告なく変更する場合があります。記載内容は 2023 年 4 月現在のものです。

ネットワークカメラ WV-S4151UX

■概要

- 本機は、ネットワーク用の 10BASE-T/100BASE-TX 端子（ネットワーク端子）を装備した監視用屋内全方位カメラです。

【主な機能】

1. 360° 多彩な配信モードで全方位を監視

高性能魚眼レンズを搭載し、1 台のカメラで 360° 全方位を画面の周辺部までクリアに撮影できます。また、カメラ側で歪補正を施した多彩な撮像モード（パノラマ、ダブルパノラマ、4 画 PTZ、1 画 PTZ、4 ストリーム（H.265/H.264））を搭載しています。魚眼画像と補正画像の同時配信が可能なモードにも対応しています。

2. 約 5 メガピクセルの魚眼画像を最大 30 フレーム/秒で動画配信が可能

新 H.265 エンジン採用により、2192×2192（約 5 メガピクセル）の高解像度画像を最大 30 フレーム/秒で動画配信できます。

3. 弊社独自のスマートコーディング技術※1 を搭載した H.265 エンジンを使用し、低ビットレート高画質ストリームを実現

従来の H.264 圧縮方式に加えて H.265 圧縮方式での動作を可能にし、スマートコーディング技術と組み合わせることで弊社従来モデルに比べ、データ量を削減できます。

4. 弊社独自のインテリジェントオート（iA）機能により視認が厳しい環境での識別性を向上

スーパーダイナミック機能の改善とシャッタースピード最適化で、移動する人や車の輪郭、ヘッドライトに照らされて光っているナンバープレートの識別を可能にしました。

5. SD メモリーカードスロットを搭載

アラーム発生時やスケジュール設定、ウェブブラウザ画面からの手動操作で、SD メモリーカードに H.265/H.264 動画または JPEG 画像を保存できます（ダウンロード可能）。また、ネットワーク障害時に JPEG 画像を保存することもできます。

6. 暗号通信、改ざん検知機能を搭載することでセキュリティ性を向上

※1 被写体の「顔」と動体位置をカメラが学習し、「顔」部分のみを高精細データで送信することで大幅に帯域削減する技術。

■仕様

●基本

電源 ^{※1}	DC12 V PoE (IEEE802.3af 準拠)
消費電力 ^{※1}	DC12 V : 400 mA/約 4.8 W PoE DC 48 V : 110 mA/約 5.3 W (クラス 2 機器)
使用環境	使用温度範囲 -10 °C~+50 °C 使用湿度範囲 10 %~90 % (結露しないこと)
保存環境	保存温度範囲 -30 °C~+60 °C 保存湿度範囲 10 %~95 % (結露しないこと)
モニター出力 ^{※2} (調整用)	VBS : 1.0 V [p-p] /75 Ω、コンポジット信号 φ 3.5 mm ミニジャック (オーディオ出力端子) NTSC もしくは PAL 出力可能 (ソフトウェアで変更)
外部I/O端子	ALARM IN 1 (アラーム入力 1/自動時刻調整入力) : 1 端子 ALARM IN 2 (アラーム入力 2/アラーム出力) : 1 端子 ALARM IN 3 (アラーム入力 3/AUX 出力) : 1 端子
内蔵マイク	無指向性エレクトレットコンデンサマイク
オーディオ入力	φ 3.5 mm ステレオミニジャック
マイク入力時	使用可能マイク : プラグインパワー方式 (感度 : -48 dB±3 dB (0 dB=1 V/Pa, 1 kHz)) 入力インピーダンス : 約 2 kΩ 不平衡 供給電圧 : 2.5 V±0.5 V
ライン入力時	入力レベル : 約-10 dBV
オーディオ出力 ^{※2}	φ 3.5 mm ステレオミニジャック (モノラル出力) 出力インピーダンス : 約 600 Ω 不平衡 出力レベル : -20 dBV
寸法	最大径 φ 150 mm 高さ 50.5 mm
質量	約 390 g
仕上げ	本体 : ABS 樹脂 i-PRO ホワイト

※1 本機の電源に関する情報については、弊社技術情報ウェブサイト <管理番号 : C0106>を参照してください。

※2 オーディオ出力はモニター出力へ切り換え可能です。切り換え方法については、「取扱説明書 操作・設定編」をお読みください。

●カメラ部

撮像素子	約 1/3 型 CMOS センサー
有効画素数	約 510 万画素
走査面積	3.55 mm (H)×3.55 mm (V)
走査方式	プログレッシブ
最低照度	カラー 0.15 lx (50IRE、F2.4、最長露光時間：OFF (1/30 s)、AGC : 11) 0.01 lx (50IRE、F2.4、最長露光時間：最大 16/30 s、AGC : 11) * 白黒 0.1 lx (50IRE、F2.4、最長露光時間：OFF (1/30 s)、AGC : 11) 0.006 lx (50IRE、F2.4、最長露光時間：最大 16/30 s、AGC : 11) * *換算値
インテリジェントオート (iA)	On/Off
スーパーダイナミック	On/Off 0 から 31 の範囲でレベル設定が可能※1
ダイナミックレンジ	120 dB typ. (スーパーダイナミック On、レベル 31 のとき)
最大ゲイン	0 から 11 の範囲でレベル設定が可能
暗部補正	0 から 255 の範囲でレベル設定が可能
逆光/強光補正	逆光補正 (BLC) / 強光補正 (HLC) / Off 0 から 31 の範囲でレベル設定が可能 (スーパーダイナミック、インテリジェントオートが Off 時のみ)
霧補正	On/Off 0 から 8 の範囲でレベル設定が可能 (インテリジェントオート、コントラスト自動調整が Off 時のみ)
光量制御モード	フリッカレス (50 Hz) / フリッカレス (60 Hz) / ELC
最長露光時間	[30 fps モード] 最大 1/10000s、最大 1/4000 s、最大 1/2000 s、最大 1/1000 s、最大 1/500 s、 最大 1/250 s、最大 1/120 s、最大 1/100 s、最大 2/120 s、最大 2/100 s、 最大 3/120 s、最大 1/30 s、最大 2/30 s、最大 4/30 s、最大 6/30 s、 最大 10/30 s、最大 16/30 s [25 fps モード] 最大 1/10000s、最大 1/4000 s、最大 1/2000 s、最大 1/1000 s、最大 1/500 s、 最大 1/250 s、最大 1/100 s、最大 2/100 s、最大 3/100 s、最大 1/25 s、 最大 2/25 s、最大 4/25 s、最大 6/25 s、最大 10/25 s、最大 16/25 s
カラー/白黒切替	簡易白黒切替：Auto/Off
ホワイトバランス	ATW1/ATW2/AWC
デジタルノイズリダクション	0 から 255 の範囲でレベル設定が可能
プライバシーゾーン	有効/無効 ゾーン設定 最大 8 か所
画面内文字表示	On/Off 最大 20 文字 (アルファベット、漢字、ひらがな、カタカナ、数字、記号)
動作検知 (VMD)	有効/無効 4 エリア設定可能
取付角度調整	+5°、0°、-5°

※1 「魚眼」モード以外の場合、可変範囲は 0 から 29 になります。

● レンズ部

ズーム比	x 1
デジタルズーム	x 1、x 2、x 4 の3段階から選択可能
焦点距離 (f)	0.84 mm
最大口径比 (F)	1 : 2.4
フォーカス範囲	0.3 m ~ ∞
絞り範囲	F2.4 固定
画角	水平 : 186° / 垂直 : 186°

●ネットワーク部

ネットワーク	10BASE-T/100BASE-TX、RJ45 コネクター
画像解像度	<天井><壁> 魚眼 (最大 30 fps / 25 fps) 2192×2192/1280×1280/640×640/320×320 4画 PTZ (最大 30 fps / 25 fps) 1600×1200/1280×960/800×600/VGA/QVGA 1画 PTZ (最大 30 fps / 25 fps) 1600×1200/1280×960/800×600/VGA/QVGA
H.265・H.264* ¹	<天井> ダブルパノラマ (最大 30 fps / 25 fps) 1920×1080/1280×720/640×360/320×180 魚眼+ダブルパノラマ (最大 30 fps / 25 fps) (魚眼) 2192×2192/1280×1280/640×640/320×320 (ダブルパノラマ) 1280×720/640×360/320×180 魚眼+4画 PTZ (最大 30 fps / 25 fps) (魚眼) 2192×2192/1280×1280/640×640/320×320 (4画 PTZ) 1280×960/800×600/VGA/QVGA 4ストリーム (1画 PTZ (4ストリーム)) 1280×960/800×600/ VGA/QVGA (最大 30 fps / 25 fps) (4画 PTZ) 1600×1200/1280×960/800×600/ VGA/QVGA (最大 5fps)
JPEG (MJPEG)	<壁> パノラマ (最大 30 fps / 25 fps) 1920×1080/1280×720/640×360/320×180 魚眼+パノラマ (最大 30 fps / 25 fps) (魚眼) 2192×2192/1280×1280/640×640/320×320 (パノラマ) 1280×720/640×360/320×180

画像圧縮方式*²

H.265・H.264*¹

配信モード:

固定ビットレート/可変ビットレート/フレームレート指定/
ベストエフォート配信

フレームレート:

[30 fps モード]

1 fps/3 fps/5 fps*/7.5 fps*/10 fps*/12 fps*/15 fps*/20 fps*/30 fps*

[25 fps モード]

1 fps/3.1 fps/4.2 fps*/6.25 fps*/8.3 fps*/12.5 fps*/20 fps*/25 fps*

・「*」付のフレームレートを設定した場合は、設定した値よりもフレームレートが低下することがあります。

・ダイナミックレンジがレベル 30 以上に設定されている場合は最大 15fps/最大 12.5 fps に制限されます。

1クライアントあたりのビットレート:

64 kbps/128 kbps*/256 kbps*/384 kbps*/512 kbps*/768 kbps*/

1024 kbps*/1536 kbps*/2048 kbps*/3072 kbps*/4096 kbps*/

6144 kbps*/8192 kbps*/10240 kbps*/12288 kbps*/14336 kbps*/

16384 kbps*/20480 kbps*/24576 kbps*/--自由入力—

(*ビットレートは、「解像度」によって設定可能な範囲が異なります。)

画質:

●固定ビットレート、フレームレート指定、ベストエフォート配信の場合:
動き優先/標準/画質優先

●可変ビットレートの場合:

0 最高画質/1 高画質/2/3/4/5 標準/6/7/8/9 低画質

配信方式:

ユニキャスト (ポート番号設定: オート) /ユニキャスト (ポート番号

設定: マニュアル) /マルチキャスト

※1 H.265/H.264 は各ストリームごとに選択可能。

※2 独立して2ストリームの配信設定が可能です。

JPEG (MJPEG)	画質選択 : 0 最高画質 / 1 高画質 / 2 / 3 / 4 / 5 標準 / 6 / 7 / 8 / 9 低画質 (0~9 の 10 段階) 配信方式 : PULL (静止画更新) / PUSH (MJPEG) 画像更新速度 : [30 fps モード] 0.1 fps / 0.2 fps / 0.33 fps / 0.5 fps / 1 fps / 2 fps / 3 fps / 5 fps / 6 fps / 10 fps / 12 fps / 15 fps / 30 fps [25 fps モード] 0.08 fps / 0.17 fps / 0.28 fps / 0.42 fps / 1 fps / 2.1 fps / 3.1 fps / 4.2 fps / 5 fps / 8.3 fps / 12.5 fps / 25 fps (JPEG と H.265 / H.264 同時動作時の JPEG フレームレートは制限あり)
スマートコーディング	GOP (Group of pictures) 制御 On (Frame rate control) * / On (Advanced) * / On (Mid) / On (Low) / Off * On(Frame rate control)、On(Advanced)は、H.265 のみ対応 オート VIQS On / Off
音声圧縮方式	G.726 (ADPCM) : 16 kbps / 32 kbps G.711 : 64 kbps AAC-LC ^{※3} : 64 kbps / 96 kbps / 128 kbps
配信量制御	制限なし / 64 kbps / 128 kbps / 256 kbps / 384 kbps / 512 kbps / 768 kbps / 1024 kbps / 2048 kbps / 4096 kbps / 6144 kbps / 8192 kbps / 10240 kbps / 15360 kbps / 20480 kbps / 25600 kbps / 30720 kbps / 35840 kbps / 40960 kbps / 51200 kbps
対応プロトコル	IPv6 : TCP / IP、UDP / IP、HTTP、HTTPS、SSL/TLS、SMTP、DNS、NTP、SNMPv1/v2/v3、DHCPv6、RTP、MLD、ICMP、ARP、IEEE 802.1X、DiffServ IPv4 : TCP / IP、UDP / IP、HTTP、HTTPS、SSL/TLS、RTSP、RTP、RTP / RTCP、SMTP、DHCP、DNS、DDNS、NTP、SNMPv1/v2/v3、UPnP、IGMP、ICMP、ARP、IEEE 802.1X、DiffServ
セキュリティ	ユーザー認証、ホスト認証、HTTPS*、動画ファイルの改ざん検出* *証明書がプリインストールされています。
対応 OS ^{※4}	Microsoft Windows 11 日本語版 Microsoft Windows 10 日本語版
対応ブラウザ ^{※4}	Internet Explorer 11 32 ビット 日本語版 Microsoft Edge Firefox Google Chrome™
最大接続数	14* (カメラへ同時接続できるセッション数) *条件による
マルチスクリーン	同時に 16 台のカメラの画像を表示 (自カメラ含む)
SDXC / SDHC / SD メモリーカード	SDXC メモリーカード : 64 GB、128 GB、256 GB、512 GB SDHC メモリーカード : 4 GB、8 GB、16 GB、32 GB SD メモリーカード : 2 GB (miniSD カード、microSD カードは除く)
※5、※6、※7	
携帯端末 / タブレット端末対応	iPad / iPhone (iOS 8.0 以降)、Android™ 端末

※3 SD メモリーカードへの録音は、AAC-LC (Advanced Audio Coding – Low Complexity) のみ使用します。

※4 対応 OS とウェブブラウザの動作検証情報については、弊社技術情報ウェブサイト

<管理番号 : C0104、C0122>を参照してください。

※5 i-PRO 機器専用 SD メモリーカードの使用を推奨します。

※6 SD メモリーカードの保存可能枚数 / 時間 (目安) は、以下の弊社技術情報ウェブサイトを参照してください。

JPEG の保存可能枚数 : <管理番号 : C0306>

ストリーム (H.265 または H.264) の保存可能時間 : <管理番号 : C0307>

※7 スピードクラス Class6 以上の業務用 SD メモリーカードを使用してください。スピードクラス Class10 対応の SD メモリーカードの場合は、UHS-I (Ultra High Speed-I) 対応のカードを使用してください。

●対応規格

電気用品安全法（電安法・PSE）：対象外
電磁的確認（VCCI など）：VCCI（クラス A）
電波法：対象外
電気通信事業法（JATE）：対象外

●別売り^{※1}

・ AC アダプター	WV-PS16UX
・ カメラ天井直付け金具	WV-Q105AUX
・ カメラ取付台	WV-Q180UX

※1 別売品の最新情報については、弊社技術情報ウェブサイト<管理番号：C0501>を参照してください。

●ネットワークディスクレコーダー推奨品（2023年4月現在）

・ ネットワークディスクレコーダー	WJ-NX400KUX
・ ネットワークディスクレコーダー	WJ-NX300/4UX
・ ネットワークディスクレコーダー	WJ-NX300/8UX
・ ネットワークディスクレコーダー	WJ-NX300/12UX
・ ネットワークディスクレコーダー	WJ-NX300/16UX
・ ネットワークディスクレコーダー	WJ-NU101/1
・ ネットワークディスクレコーダー	WJ-NU101/2
・ ネットワークディスクレコーダー	WJ-NU201/1
・ ネットワークディスクレコーダー	WJ-NU201/2
・ ネットワークディスクレコーダー	WJ-NU201/4
・ ネットワークディスクレコーダー	WJ-NU300/2
・ ネットワークディスクレコーダー	WJ-NU300/4
・ ネットワークディスクレコーダー	WJ-NU300/8
・ ネットワークディスクレコーダー	WJ-NU301/2
・ ネットワークディスクレコーダー	WJ-NU301/4
・ ネットワークディスクレコーダー	WJ-NU301/8
・ ネットワークディスクレコーダー	WJ-NU301/12

■商標および登録商標について

- ・ Microsoft、Windows、Windows Media、Internet Explorer、Microsoft Edge および ActiveX は、米国 Microsoft Corporation の米国およびその他の国における登録商標または商標です。
- ・ Intel、Intel Core は、アメリカ合衆国および/またはその他の国における Intel Corporation またはその子会社の商標です。
- ・ Adobe、Acrobat Reader および Adobe Reader は Adobe の商標です。
- ・ SDXC ロゴは SD-3C, LLC の商標です。
- ・ iPad、iPhone は、米国およびその他の国で登録された Apple Inc. の商標です。
- ・ Android および Google Chrome は Google LLC の商標です。
- ・ Firefox は、米国およびその他の国における Mozilla Foundation の商標です。
- ・ QR コードは株式会社デンソーウェーブの登録商標です。
- ・ その他、この説明書に記載されている会社名・商品名は、各会社の商標または登録商標です。

■付属品

取扱説明書 設置編……………1 枚
コードラベル※1……………1 枚

以下の付属品は取付工事に使用します。

アタッチメント金具…………… 1 個
型紙 A…………… 1 枚
オーディオケーブル…………… 1 本
電源用端子台※2…………… 1 個
外部 I/O 用端子台※2…………… 1 個
結束バンド…………… 2 本
(うち 1 本は予備)
ワイヤー取付金具…………… 1 個

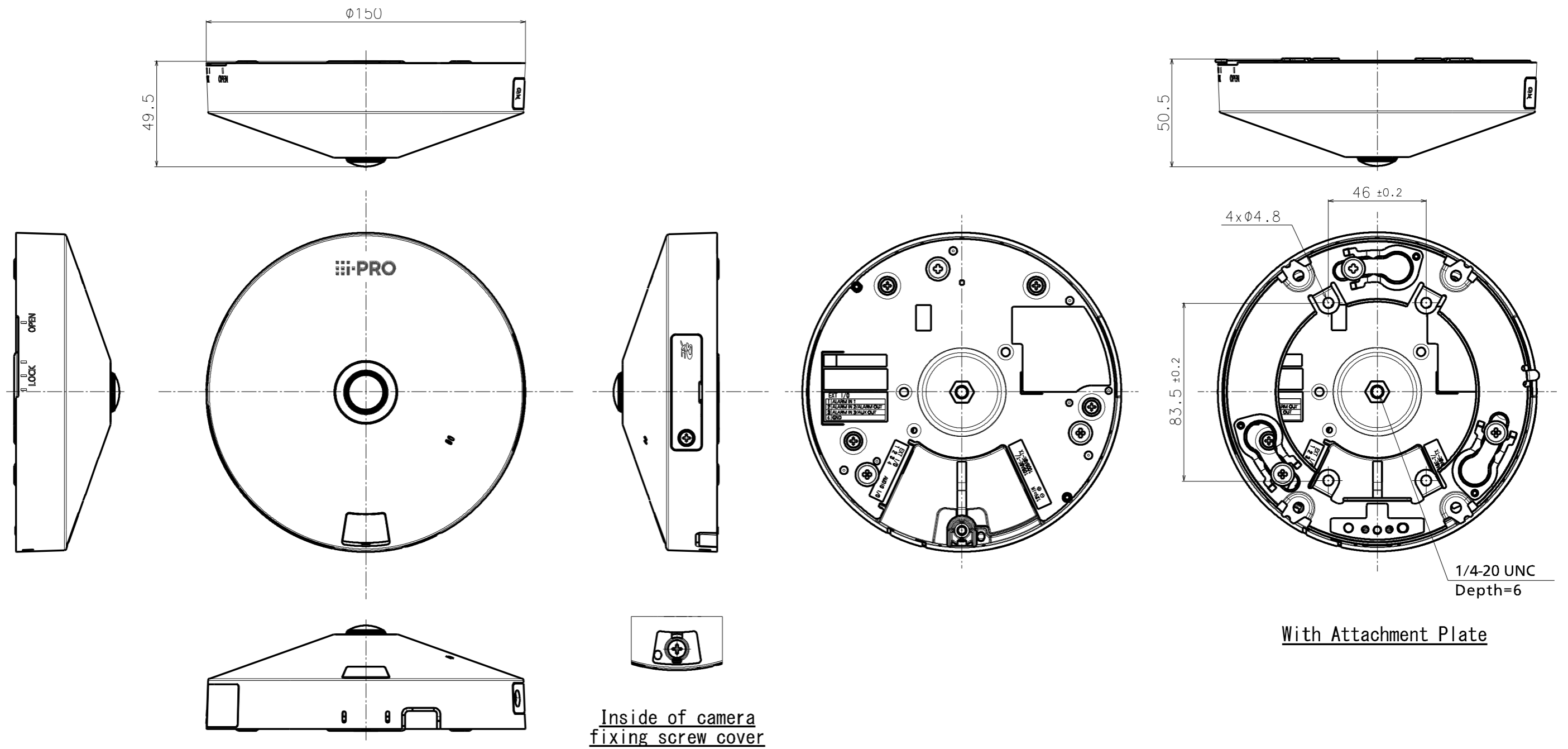
WV-Q180UX を使用する場合は以下は使用しません。

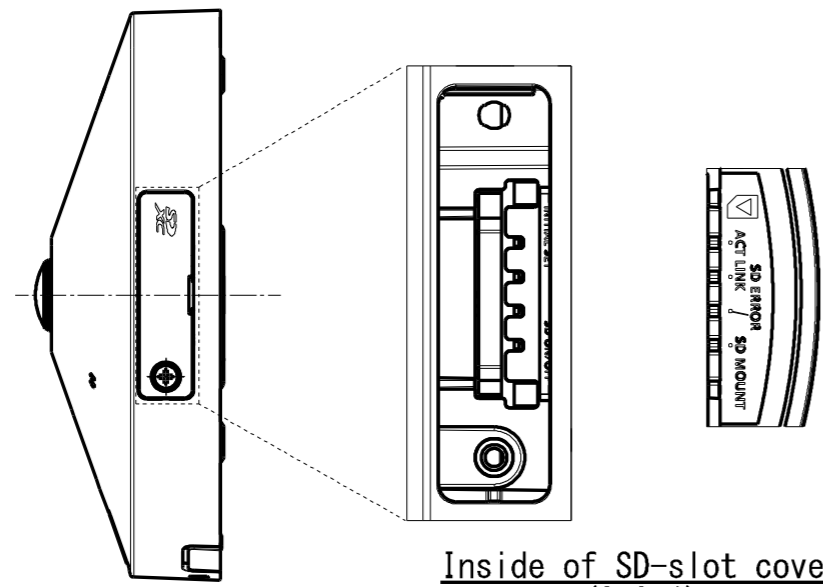
落下防止ワイヤー…………… 1 本
ワッシャー…………… 1 個
スプリングワッシャー…………… 1 個

- ※1 ネットワーク管理上、必要になる場合があります。紛失しないようご注意ください。
※2 電源用端子台と外部 I/O 用端子台はカメラ本体に装着されています。

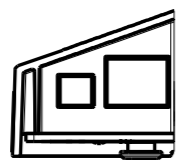
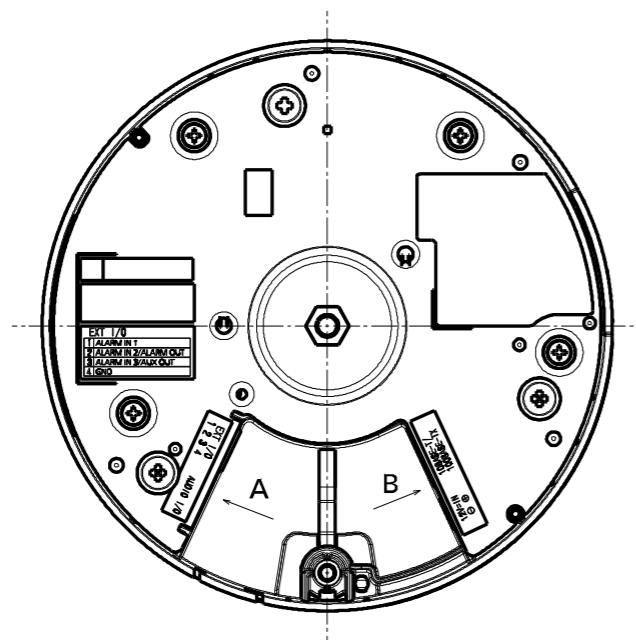
■外観図 (単位 mm)

●WV-S4151UX





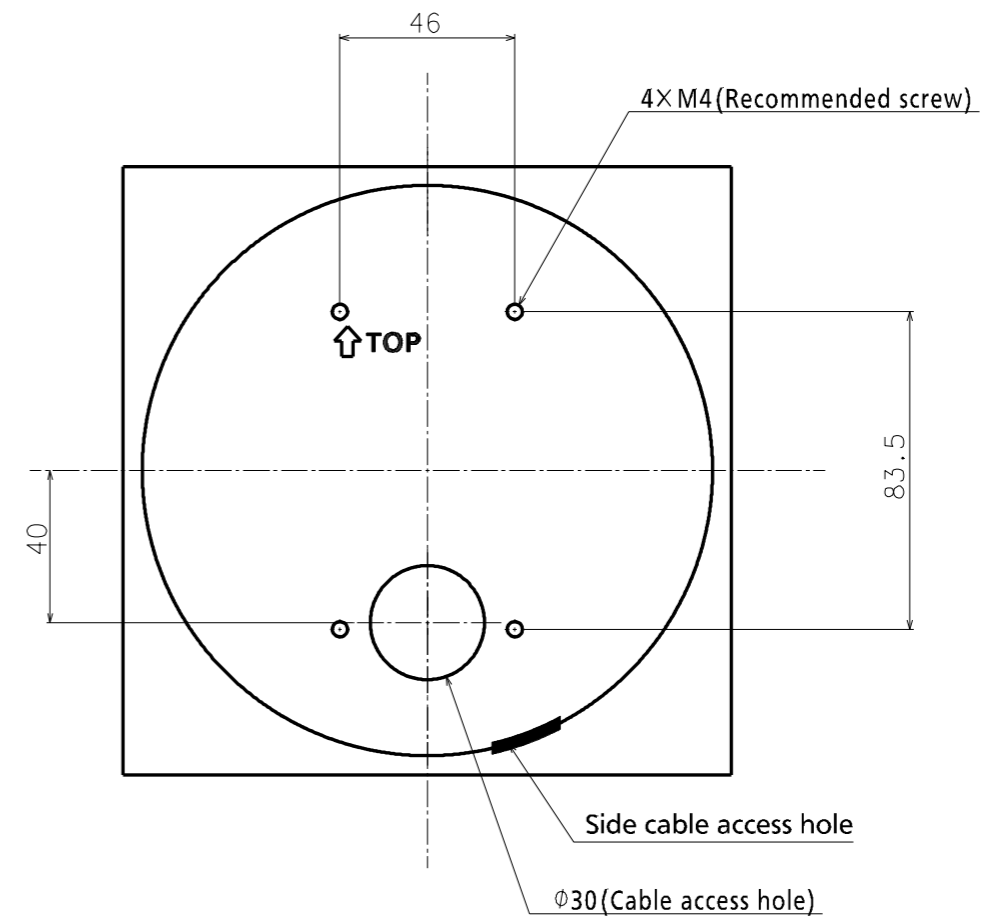
Inside of SD-slot cover
(S=2:1)



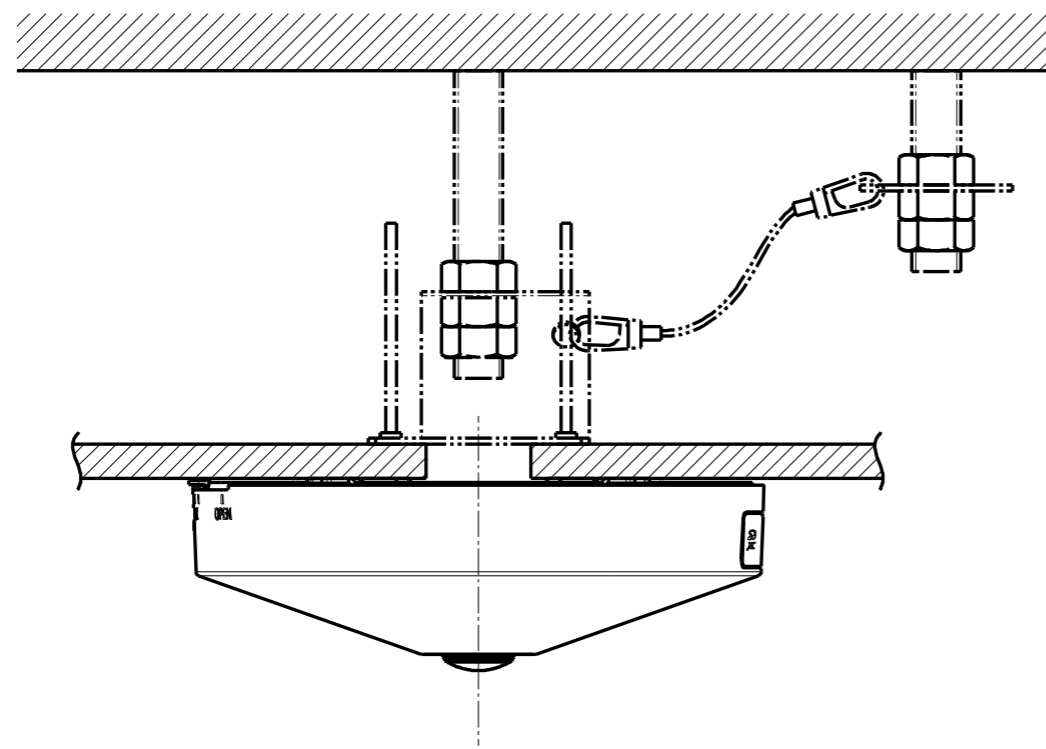
View A



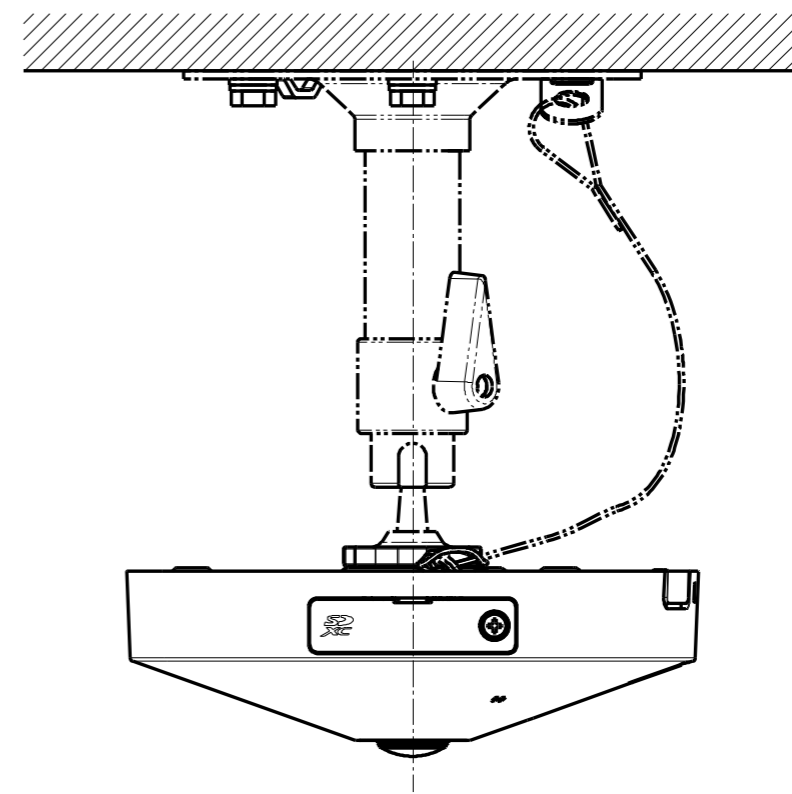
View B



Template for mounting



Attach to WV-Q105AUX



Attach to WV-Q180UX