

●製品の仕様、付属品およびデザインは予告なく変更する場合があります。記載内容は2021年9月現在のものです。

ネットワークカメラ WV-U2132LAUX, WV-U2130LAUX

■概要

- 本機はネットワーク用の10BASE-T/100BASE-TX端子（ネットワーク端子）を装備した屋内用ボックスタイプの監視用カメラです。
- ネットワーク端子を使い、LAN（Local Area Network）やインターネットなどのネットワークと本機の接続によって、ネットワーク上にあるパーソナルコンピュータ（以下、PC）でカメラの画像を確認できます。

【主な機能】

- 1. 弊社独自のスマートコーディング技術^{※1}を搭載したH.265エンジンを使用し、低ビットレート高画質ストリームを実現**
H.265圧縮方式とスマートコーディング技術と組み合わせて、弊社従来モデルに比べてデータ量を削減できます。
- 2. 設置時間短縮を可能にする機構**
設置前のキッティング時に、カメラを梱包箱から出さずに設定できる「簡単キッティング梱包」対応
- 3. 弊社独自のインテリジェントオート（iA）機能とスーパーダイナミック機能により視認が厳しい環境での識別性を向上**
被写体の動きに応じてシャッタースピード、ゲイン等を最適化するiA機能とスーパーダイナミック機能により、移動する人や車の輪郭、ヘッドライトに照らされて光っているナンバープレートの識別を可能にしました。

※1 被写体の動きが無い領域の圧縮率を上げ、被写体の動きに応じてリフレッシュ間隔およびフレームレートを最適化することにより大幅に帯域削減する技術。

■ 仕様

● 基本

電源 ^{※1}	PoE (IEEE802.3af準拠)
消費電力 ^{※1}	<WV-U2132> PoE DC 48 V : 120 mA / 約5.8 W (クラス2機器) <WV-U2130> PoE DC 48 V : 100 mA / 約4.8 W (クラス2機器)
使用環境	使用温度範囲 -10 °C ~ +50 °C (電源投入時: 0 °C ~ 50 °C) 使用湿度範囲 10 % ~ 90 % (結露しないこと)
保存環境	保存温度範囲 -30 °C ~ +60 °C 保存湿度範囲 10 % ~ 95 % (結露しないこと)
寸法	<WV-U2132> 最大径: φ 129.5 mm / 高さ: 101 mm / ドーム径: 40 mm <WV-U2130> 最大径: φ 109 mm / 高さ: 62 mm / ドーム径: 30.5 mm
質量	<WV-U2132> 約 350 g <WV-U2130> 約 250 g
仕上げ	<WV-U2132> 本体: ABS樹脂 i-PRO ホワイト ドームカバー: アクリル樹脂 クリア <WV-U2130> 本体: アルミダイカスト / PC樹脂 i-PRO ホワイト ドームカバー: PC樹脂 クリア

※1 本機の電源に関する情報については、弊社技術情報ウェブサイト
(https://i-pro.com/jp/ja/support_portal/technical_information <管理番号: C0106>) を参照してください。

●カメラ部

撮像素子	約1/3型CMOSセンサー
有効画素数	約240万画素
走査面積	5.28 mm (H)×2.97 mm (V)
走査方式	プログレッシブ
最低照度	カラー 0.1 lx (50IRE、F2.0、最長露光時間：OFF (1/30 s)、AGC：11) 0.006 lx (50IRE、F2.0、最長露光時間：最大16/30 s、AGC：11) * 白黒 0 lx (50IRE、F2.0、最長露光時間：OFF (1/30 s)、AGC：11、 IR LED点灯時) 0.04 lx (50IRE、F2.0、最長露光時間：OFF (1/30 s)、AGC：11) 0.0025 lx (50IRE、F2.0、最長露光時間：最大16/30 s、AGC：11) * (*印が付いた値は換算値)
インテリジェントオート(iA)	On/Off
スーパーダイナミック	On/Off 0 から 31 の範囲でレベル設定が可能
ダイナミックレンジ	最大 120 dB (スーパーダイナミック On、レベル 31)
最大ゲイン	0 から 11 の範囲でレベル設定が可能
逆光/強光補正	逆光補正(BLC)/強光補正 (HLC) /Off (スーパーダイナミック、インテリジェントオートが Off 時のみ)
霧補正	On/Off、0 から 8 の範囲でレベル設定が可能 (インテリジェントオート、コントラスト自動調整が Off 時のみ)
光量制御モード	ELC/フリッカレス(50 Hz)/フリッカレス(60 Hz)
最長露光時間	[30 fps モード] 最大 1/10000 s、最大 1/4000 s、最大 1/2000 s、最大 1/1000 s、最大 1/500 s、 最大 1/250 s、最大 1/120 s、最大 1/100 s、最大 2/120 s、最大 2/100 s、 最大 3/120 s、最大 1/30 s、最大 2/30 s、最大 4/30 s、最大 6/30 s、 最大 10/30 s、最大 16/30 s [25 fps モード] 最大 1/10000 s、最大 1/4000 s、最大 1/2000 s、最大 1/1000 s、最大 1/500 s、 最大 1/250 s、最大 1/100 s、最大 2/100 s、最大 3/100 s、最大 1/25 s、 最大 2/25 s、最大 4/25 s、最大 6/25 s、最大 10/25 s、最大 16/25 s
カラー/白黒切換	Off/On (IR Light Off)/On (IR Light On)/ Auto1 (IR Light Off)/Auto2 (IR Light On)/Auto3 (SCC)
IR LED Light	High/Middle/Low/Off 最長照射距離：30 m
ホワイトバランス	ATW1/ATW2/AWC
デジタルノイズリダクション	0 から 255 の範囲でレベル設定が可能
プライバシーゾーン	有効/無効 ゾーン設定 最大 8 か所
VIQS	有効/無効 ゾーン設定 最大 8 か所
画面内文字表示	On/Off 最大 20 文字 (アルファベット、漢字、ひらがな、カタカナ、数字、記号)
動作検知 (VMD)	有効/無効 4 エリア設定可能
妨害検知 (SCD)	有効/無効 1 エリア設定可能
画像回転	0° (Off)/90° /180° (上下反転)/270°

● レンズ部

ズーム比	<p><WV-U2132></p> <p>光学ズーム 2.5 倍 (電動ズーム/電動フォーカス)</p> <p>EX光学ズーム 最大 7.5 倍 (2.5~3.8 倍 : 画像解像度 1280x720 時) (2.5~7.5 倍 : 画像解像度 640x360 時)</p> <p><WV-U2130></p> <p>光学ズーム 1 倍</p> <p>EXズーム 最大 3.0 倍 (1.0~1.5 倍 : 画像解像度 1280x720 時) (1.0~3.0 倍 : 画像解像度 640x360 時)</p>
デジタルズーム	x 1、x 2、x 4 の 3 段階から選択可能
焦点距離 (f)	<p><WV-U2132></p> <p>2.9 mm ~ 7.3 mm</p> <p><WV-U2130></p> <p>3.2 mm</p>
最大口径比 (F)	<p><WV-U2132></p> <p>1 : 2.0 (WIDE) ~ 1 : 3.0 (TELE)</p> <p><WV-U2130></p> <p>1 : 2.0</p>
フォーカス範囲	1 m ~ ∞
絞り範囲	<p><WV-U2132></p> <p>F2.0 ~ F3.0</p> <p><WV-U2130></p> <p>F2.0固定</p>
画角	<p><WV-U2132></p> <p>[16 : 9 モード]</p> <p>水平 : 43° (TELE) ~ 100° (WIDE)</p> <p>垂直 : 24° (TELE) ~ 56° (WIDE)</p> <p>[4 : 3 モード]</p> <p>水平 : 36° (TELE) ~ 83° (WIDE)</p> <p>垂直 : 27° (TELE) ~ 62° (WIDE)</p> <p><WV-U2130></p> <p>[16 : 9 モード]</p> <p>水平 : 100°</p> <p>垂直 : 54°</p> <p>[4 : 3 モード]</p> <p>水平 : 81°</p> <p>垂直 : 60°</p>
調整角度	<p><WV-U2132></p> <p>水平 (PAN) 角 : ±180°</p> <p>垂直 (TILT) 角 : -30° ~ +85°</p> <p>傾き (YAW) 角 : ±100°</p> <p><WV-U2130></p> <p>水平 (PAN) 角 : -175° ~ +175°</p> <p>垂直 (TILT) 角 : -30° ~ +80°</p> <p>傾き (YAW) 角 : ±100°</p>

●ネットワーク部

ネットワーク	10BASE-T/100BASE-TX、RJ45コネクタ
画像解像度	[16:9モード]
H.265・H.264 ^{※1}	1920×1080/1280×720/640×360/320×180
JPEG (MJPEG)	[4:3モード]
画像圧縮方式 ^{※2}	1600×1200/1280×960/VGA/QVGA
H.265・H.264 ^{※1}	<p>配信モード: 固定ビットレート/可変ビットレート/フレームレート指定/ ベストエフォート配信</p> <p>フレームレート: [30 fpsモード] 1 fps/3 fps/5 fps*/7.5 fps*/10 fps*/12 fps*/15 fps*/20 fps*/30 fps* [25 fpsモード] 1 fps/3.1 fps/4.2 fps*/6.25 fps*/8.3 fps*/12.5 fps*/20 fps*/25 fps* (*付のフレームレートを設定した場合は、設定した値よりもフレーム レートが低下することがあります)</p> <p>1クライアントあたりのビットレート: 64 kbps/128 kbps*/256 kbps*/384 kbps*/512 kbps*/768 kbps*/ 1024 kbps*/1536 kbps*/2048 kbps*/3072 kbps*/4096 kbps*/ 6144 kbps*/8192 kbps*/10240 kbps*/12288 kbps*/14336 kbps*/ 16384 kbps*/20480 kbps*/24576 kbps*/--自由入力-- (ビットレートは、「解像度」によって設定可能な範囲が異なります)</p> <p>画質: ● 固定ビットレート、フレームレート指定、ベストエフォート配信の場合: 動き優先/標準/画質優先 ● 可変ビットレートの場合: 0最高画質/1高画質/2/3/4/5標準/6/7/8/9低画質</p> <p>配信方式: ユニキャスト (ポート番号設定:オート) / ユニキャスト (ポート番号設定:マニュアル) /マルチキャスト</p>
JPEG (MJPEG)	<p>画質選択: 0最高画質/1高画質/2/3/4/5標準/6/7/8/9低画質 (0~9の10段階)</p> <p>配信方式: PULL (静止画更新) /PUSH (MJPEG)</p> <p>画像更新速度: [30 fpsモード] 0.1 fps/0.2 fps/0.33 fps/0.5 fps/1 fps/2 fps/3 fps/5 fps/6 fps/ 10 fps/12 fps/15 fps/30 fps [25 fpsモード] 0.08 fps/0.17 fps/0.28 fps/0.42 fps/1 fps/2.1 fps/3.1 fps/4.2 fps/ 5 fps/8.3 fps/12.5 fps/25 fps (JPEGとH.265/H.264同時動作時のJPEGフレームレートは制限あり)</p>
スマートコーディング	<p>GOP (Group of pictures) 制御 On (Frame rate control) */On (Advanced) */On (Mid) / On (Low) /Off * On (Frame rate control) 、On (Advanced) は、H.265のみ対応</p> <p>オートVIQS On/Off</p>
配信量制御	制限なし/64 kbps/128 kbps/256 kbps/384 kbps/512 kbps/768 kbps/ 1024 kbps/2048 kbps/4096 kbps/6144 kbps/8192 kbps/10240 kbps/ 15360 kbps/20480 kbps/25600 kbps
対応プロトコル	<p>IPv6: TCP/IP、UDP/IP、HTTP、HTTPS、SSL/TLS、SMTP、DNS、NTP、 SNMPv1/v2/v3、DHCPv6、RTP、MLD、ICMP、ARP、IEEE 802.1X、DiffServ</p> <p>IPv4: TCP/IP、UDP/IP、HTTP、HTTPS、SSL/TLS、RTSP、RTP、 RTP/RTCP、SMTP、DHCP、DNS、DDNS、NTP、SNMPv1/v2/v3、UPnP、 IGMP、ICMP、ARP、IEEE 802.1X、DiffServ</p>

※1 H.265/H.264 は各ストリームごとに選択可能です。

※2 独立して3ストリームの配信設定が可能です。

セキュリティ	ユーザー認証、ホスト認証、HTTPS* *証明書がプリインストールされています。
対応OS ※3	Microsoft Windows 10 日本語版 Microsoft Windows 8.1 日本語版
対応ブラウザ※3	Internet Explorer 11 32ビット日本語版 Microsoft Edge Firefox Google Chrome
最大接続数	14* (カメラへ同時接続できるセッション数) *条件による
microSDXC/ microSDHC/microSD メモリーカード ※4、※5、※6、※7、 ※8、※9	microSDXCメモリーカード : 64 GB、128 GB、256 GB、512 GB microSDHCメモリーカード : 4 GB、8 GB、16 GB、32 GB microSDメモリーカード : 2 GB
携帯端末/ タブレット端末対応	iPad/iPhone (iOS 8.0以降)、Android™端末

※3 対応 OS とウェブブラウザの動作検証情報については、弊社技術情報ウェブサイト
<管理番号：C0104、C0122>を参照してください。

※4 microSD メモリーカードへの録画は、ストリーム (H.265 または H.264) のみ使用します。

※5 i-PRO 機器専用 microSD メモリーカードの使用を推奨します。

※6 microSD メモリーカードの保存可能枚数/時間 (目安) は、弊社技術情報ウェブサイトを参照して
ください。

ストリーム (H.265 または H.264) の保存可能時間 : <管理番号: C0307>

※7 スピードクラス Class6 以上の業務用 microSD メモリーカードを使用してください。

スピードクラス Class10 対応の microSD メモリーカードの場合は、UHS- I (Ultra High Speed- I)
対応のカードを使用してください。

※8 microSD メモリーカードの交換周期の目安は、弊社技術情報ウェブサイト<管理番号：C0117>を
参照してください。

※9 自動上書き機能を使って microSD メモリーカードに繰り返し録画する場合は、高い信頼性と耐久性を
持ったものを使用してください。

●対応規格

電気用品安全法 (電安法・PSE) : 対象外

電磁的確認 (VCCI など) : VCCI (クラス A)

電波法 : 対象外

電気通信事業法 (JATE) : 対象外

●別売り※1

<WV-U2132LAUX>

・カメラ天井直付け金具

WV-Q105AUX

・カメラ天井埋込金具

WV-QEM100WUX

※1 別売品の最新情報については、弊社技術情報ウェブサイト<管理番号：C0501>を参照してください。

■ 商標および登録商標について

- ・ Microsoft、Windows、Internet Explorer、およびMicrosoft Edgeは、米国Microsoft Corporationの米国およびその他の国における登録商標または商標です。
- ・ iPad、iPhoneは、米国およびその他の国で登録されたApple Inc.の商標です。
- ・ AndroidおよびGoogle ChromeはGoogle LLCの商標です。
- ・ Firefoxは、米国およびその他の国におけるMozilla Foundationの商標です。
- ・ その他、この説明書に記載されている会社名・商品名は、各会社の商標または登録商標です。

■ 付属品

		<WV-U2132LAUX>	
		以下の付属品は取付工事に使用します。	
取扱説明書 設置編	1 冊	型紙	1 枚
コードラベル※1	1 枚	PAN テーブル固定ねじ	1 本

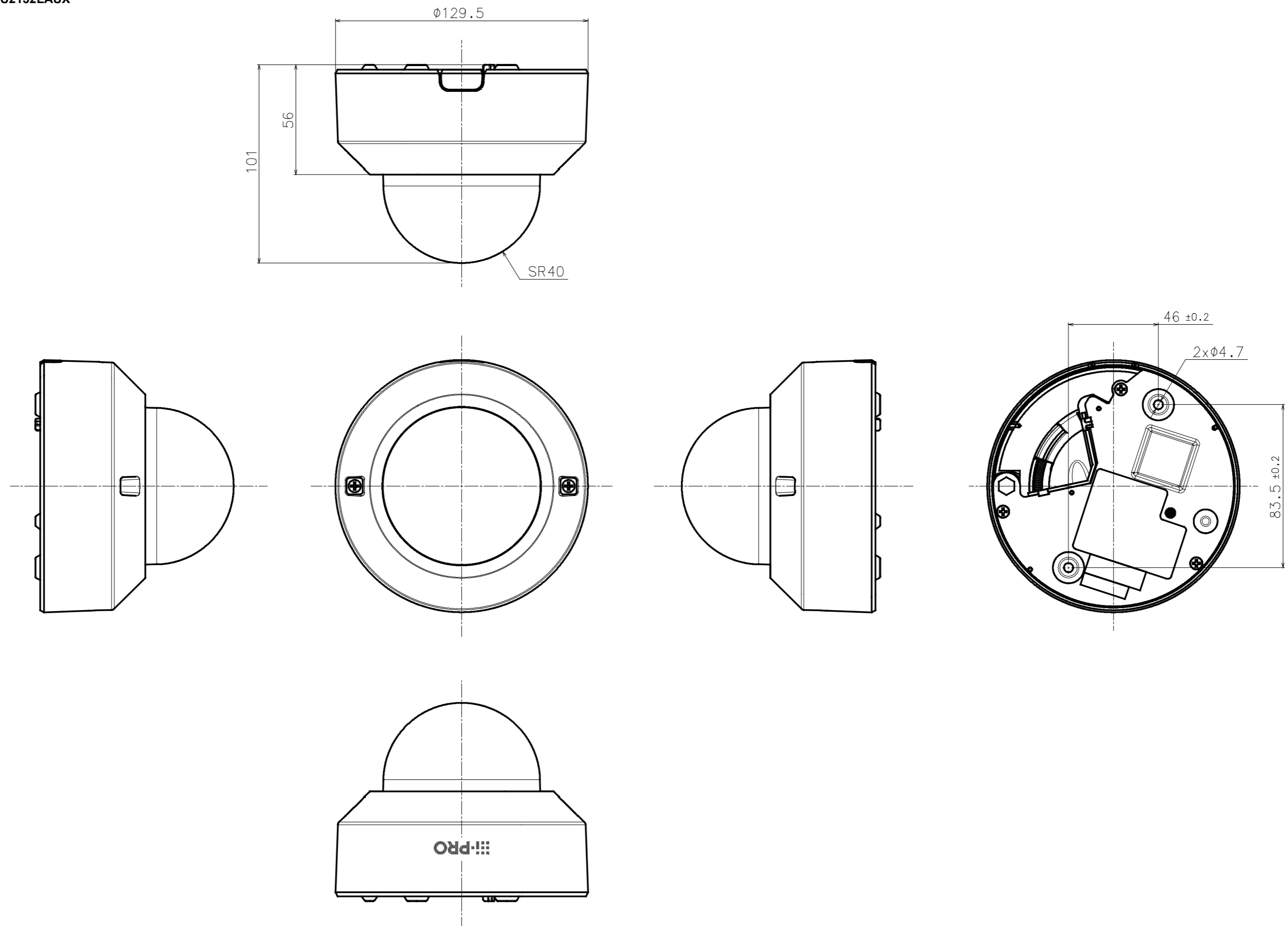
		<WV-U2130LAUX>	
		以下の付属品は取付工事に使用します。	
		型紙	1 枚
		簡単キッティング専用ケーブル※2	1 本
		ケーブルカバー※2	1 個

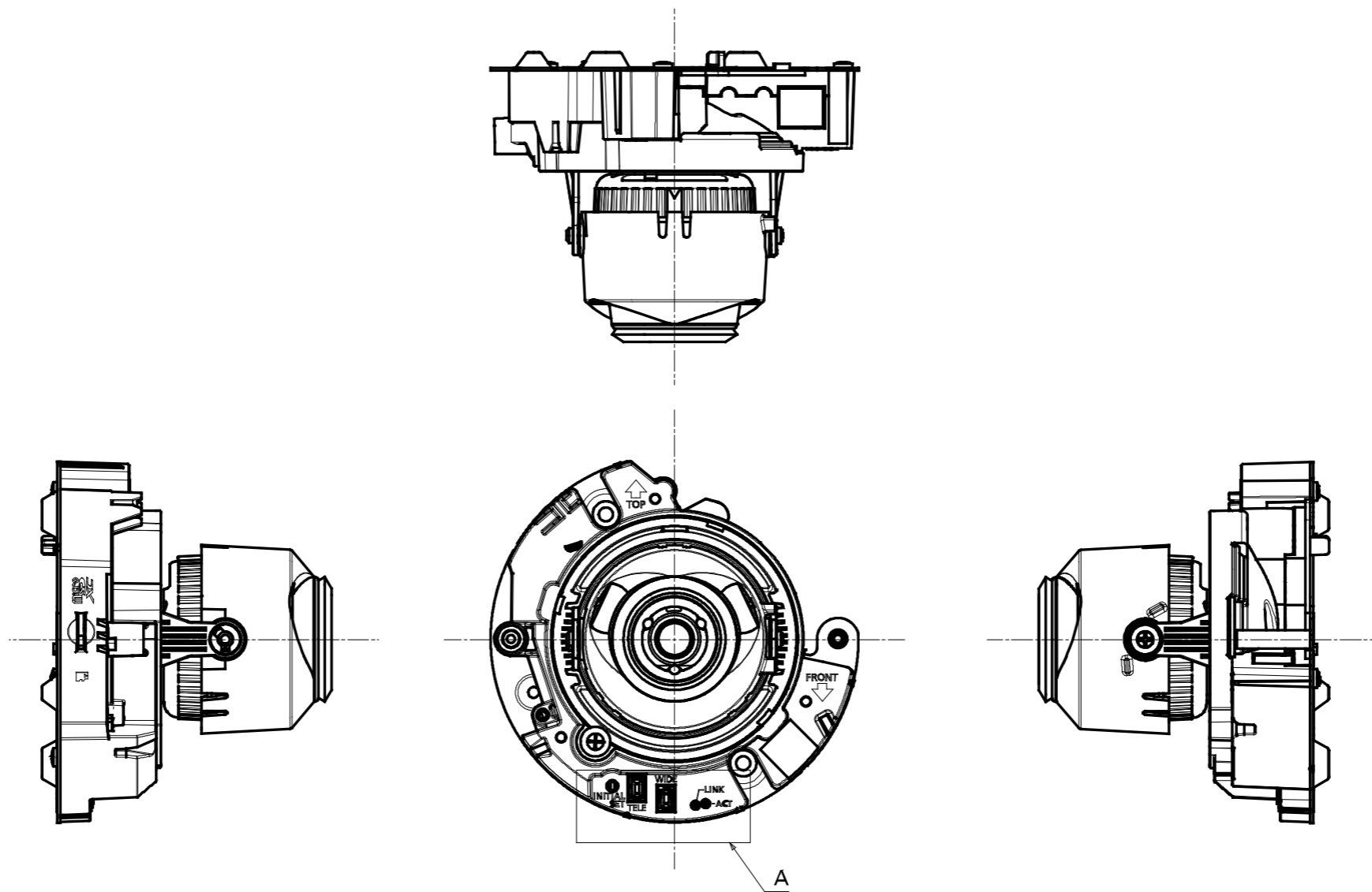
※1 ネットワーク管理上、必要になる場合があります。紛失しないようご注意ください。

※2 簡単キッティング専用ケーブルおよびケーブルカバーはカメラ本体に装着されています。

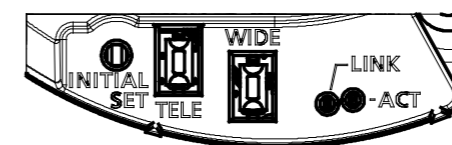
■ 外観図 (単位 : mm)

●WV-U2132LAUX

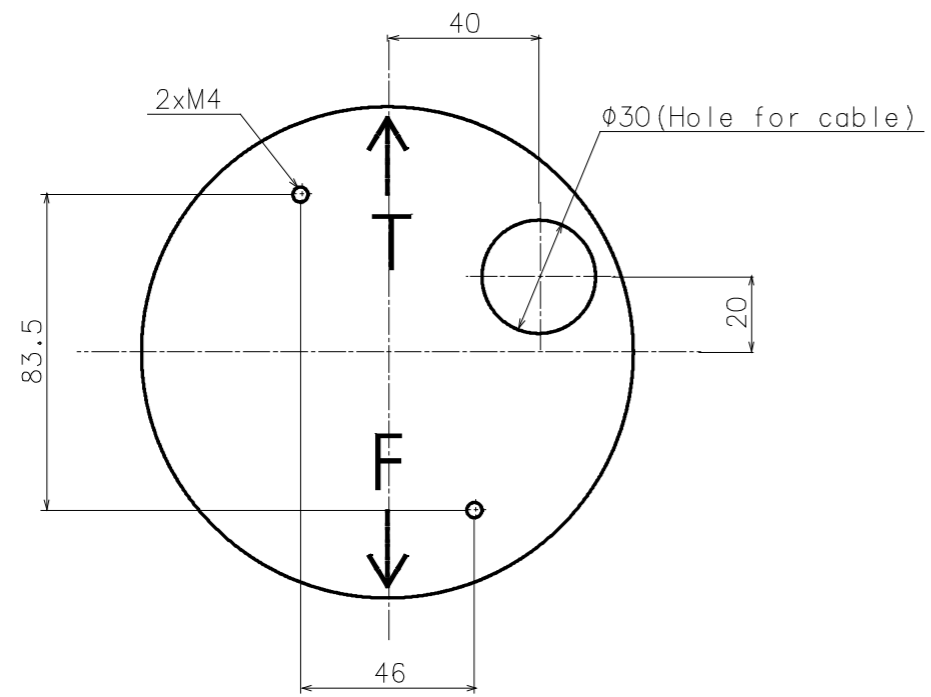




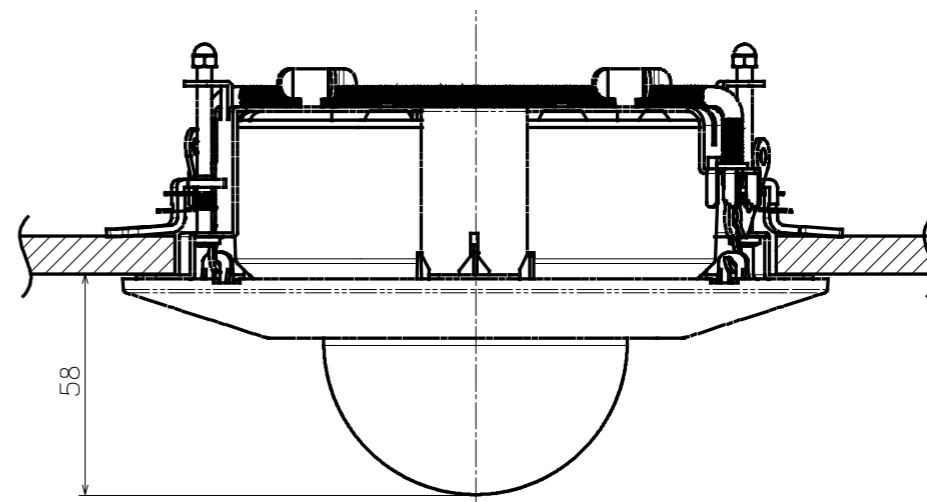
Without Enclosure



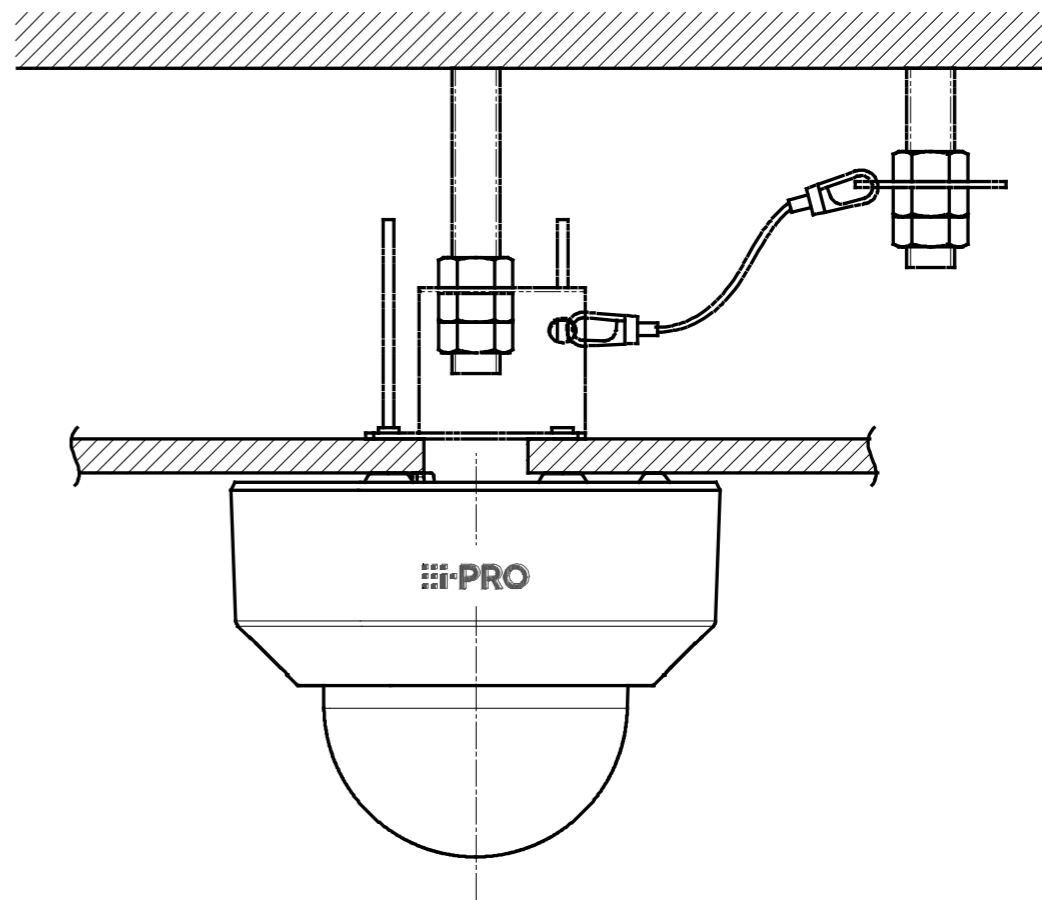
Detail A (2:1)



Template for mounting

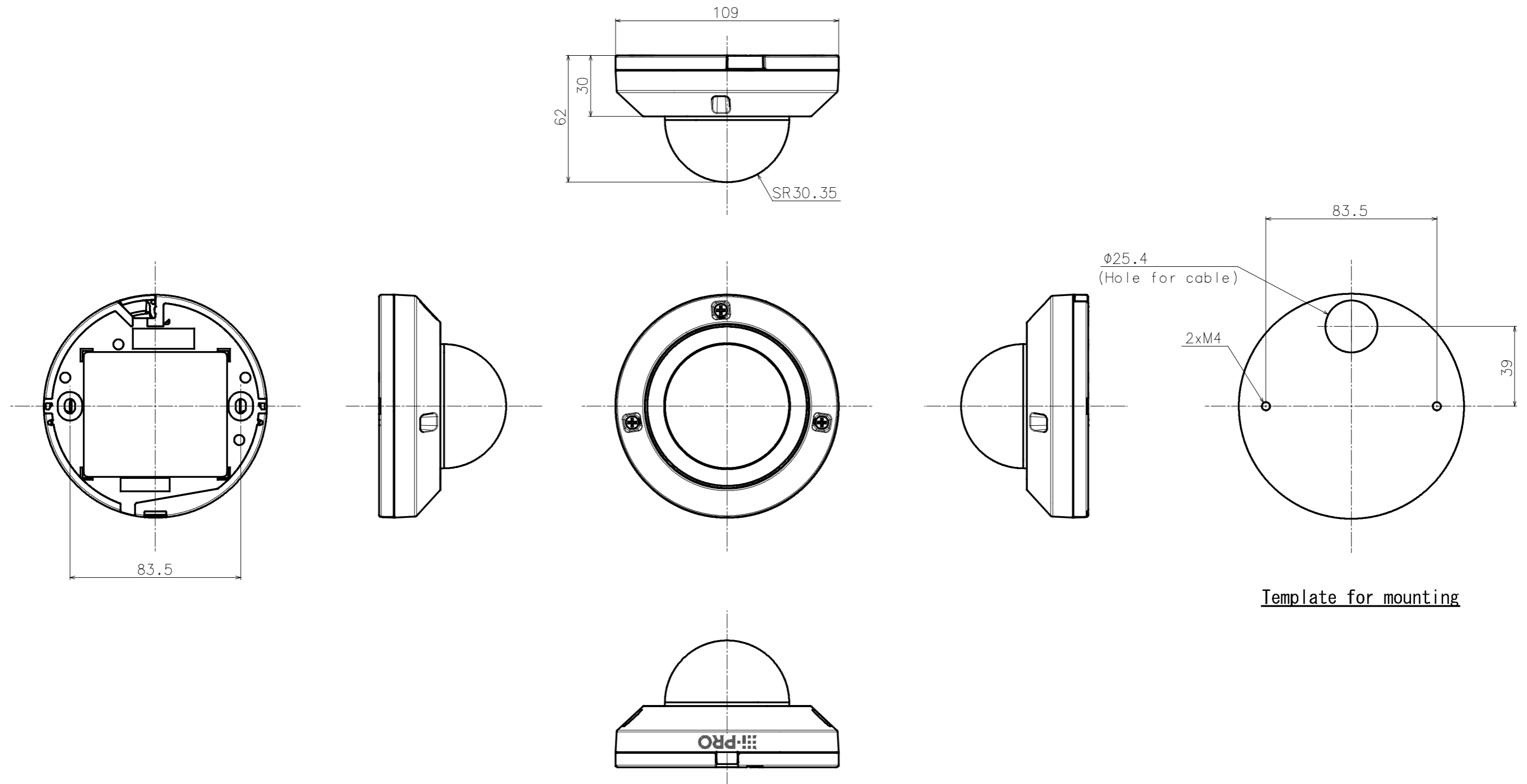


Attach to WV-QEM100WUX

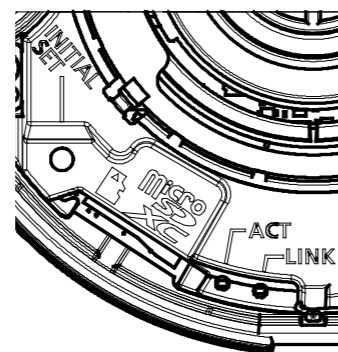


Attach to WV-Q105AUX

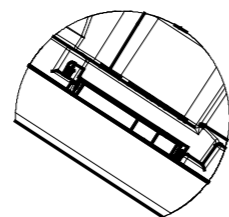
●WV-U2130LAUX



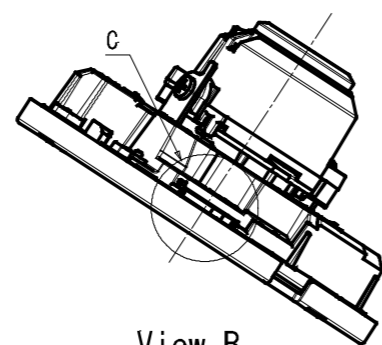
Template for mounting



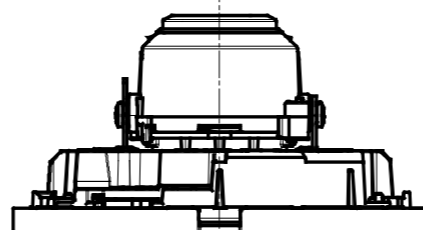
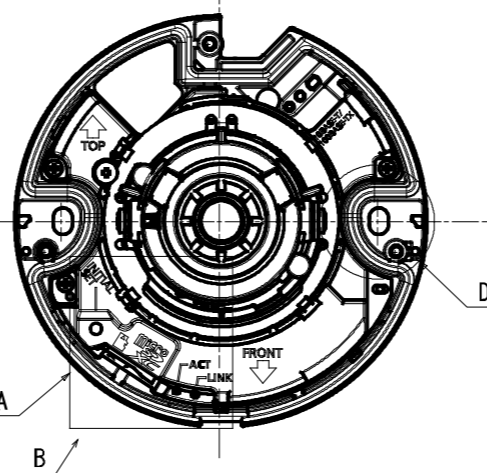
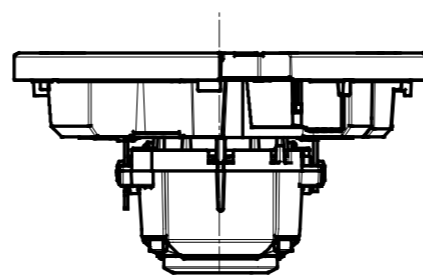
Detail A (2:1)



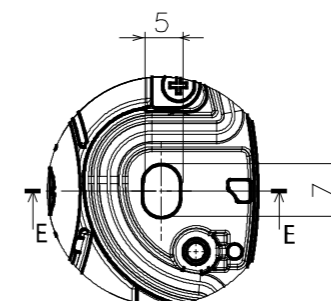
Detail C (2:1)



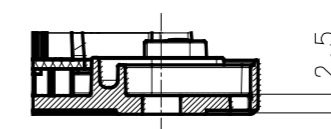
View B



Without Enclosure



Detail D (2:1)
Symmetrical



Sec E-E (2:1)
Symmetrical