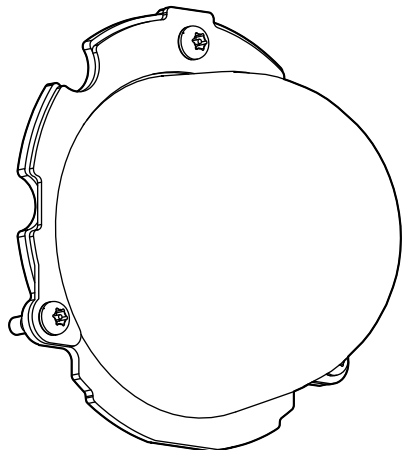


Operating Instructions

Included Installation Instructions

Dome Cover

Model No. WV-QDC506C



- Before attempting to connect or install this product, please read these instructions carefully and save this manual for future use.
- The external appearance and other parts shown in this manual may differ from the actual product within the scope that will not interfere with normal use due to improvement of the product.
- Read also the installation guide of the camera to be used.

i-PRO Co., Ltd. assumes no responsibility for injuries or property damage resulting from failures arising out of improper installation or operation inconsistent with this documentation.

"<Control No.: C****>" used in these documents should be used to search for information on our technical information website (<https://i-pro.com/global/en/surveillance/training-support/support/technical-information>) and will guide you to the right information.



i-PRO Co., Ltd.

<https://www.i-pro.com/>

© i-PRO Co., Ltd. 2023

* PGQX2689ZA *

Cs0223-0
Printed in China

Preface



This product is the clear type dome cover.
The latest information about the supported cameras <Control No.:C0501>

Specifications

Ambient temperature: -50 °C to +60 °C {-58 °F - +140 °F}

Dimensions: 72 mm (W) × 41.5 mm (H) × 69 mm (D)
{2-27/32 inches (W) × 1-5/8 inches (H) × 2-23/32 inches (D)}
(Dome diameter 27 mm {1-1/16 inches})

Mass: Approx. 28 g {0.06 lbs.}

Finish: PC resin, Clear (with hard coating)

Caution:

- Before attempting to connect or operate this product, please read these instructions carefully.

Precautions

■ Refer installation work or dome cover replacement to the dealer.

Installation work requires technique and experience. Failure to observe this may cause fire, electric shock, injury, or damage to the product.

Be sure to consult the dealer.

■ The screws and bolts must be tightened to the specified torque.

Failure to observe this may cause a drop resulting in injury or accidents.

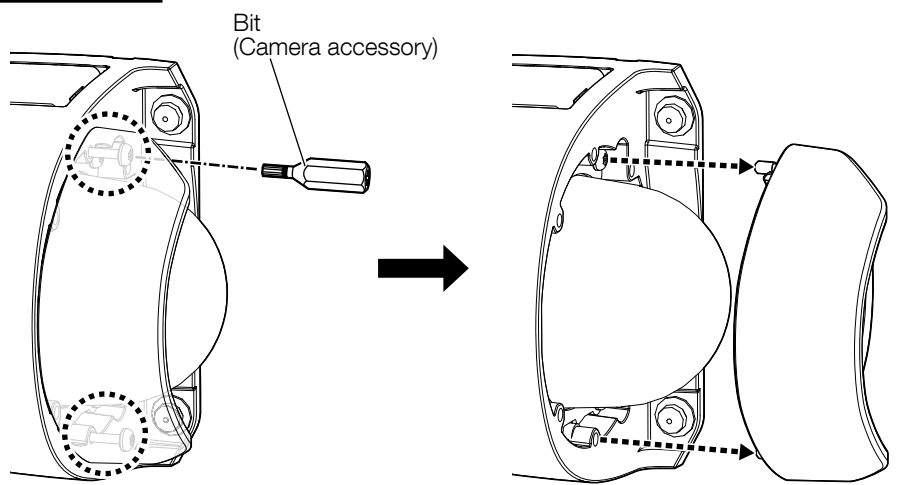
When using this product, also read the "Precautions" described in the operating instructions for the camera to be attached.

Standard Accessories

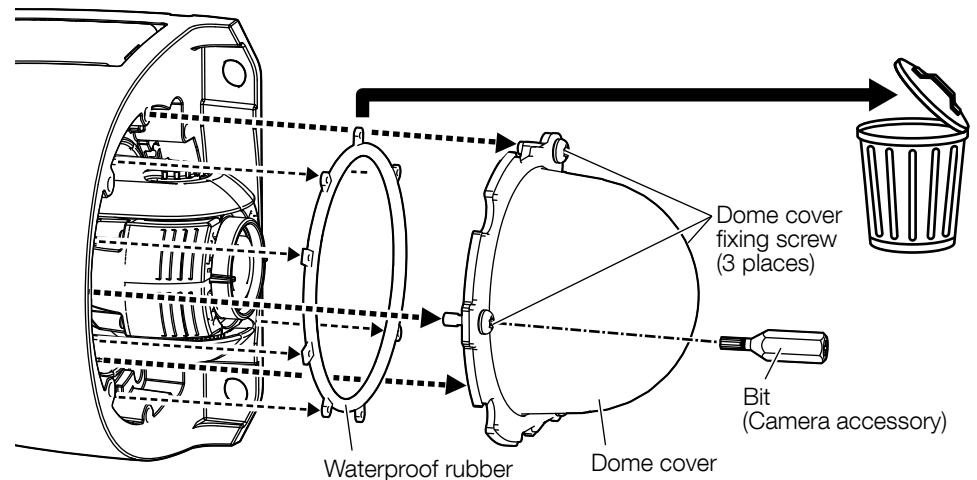
Operating instructions (this document).....1 pc.
Waterproof rubber1 pc.

Installation

Step1



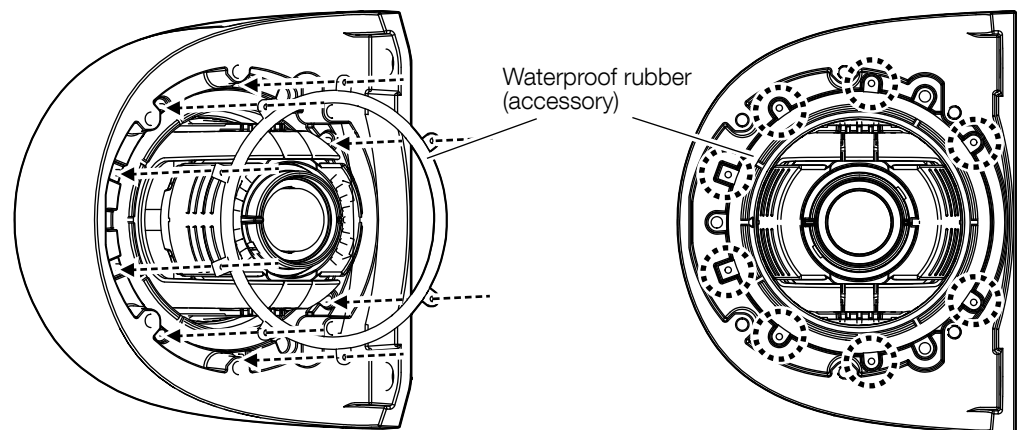
Step2



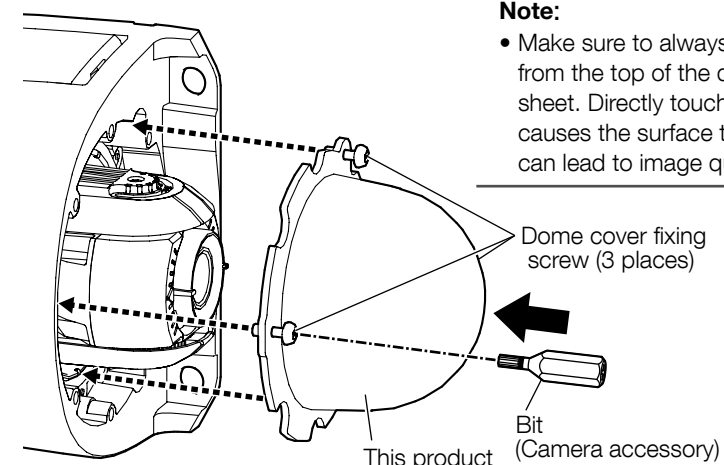
Step3

Note:

- Make sure that the waterproof rubber is attached without distortion or deformation.
- Do not use the waterproof rubber removed from the enclosure. Use the new waterproof rubber provided with the new dome cover.



Step4



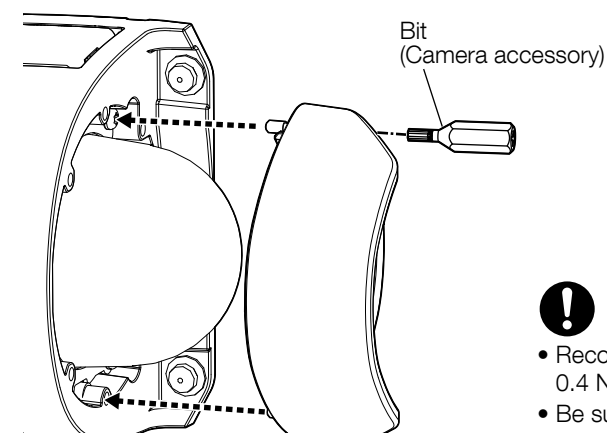
Note:

- Make sure to always support the dome cover from the top of the dome cover protection sheet. Directly touching the dome cover causes the surface to become dirty, which can lead to image quality degradation.

Recommended tightening torque: 0.4 N·m {0.3 lbf·ft}

Step5

Remove the dome cover protection sheet at first.



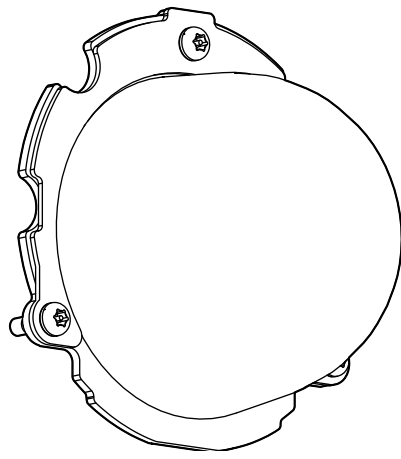
- Recommended tightening torque: 0.4 N·m {0.3 lbf·ft}
- Be sure to attach the dome cover guard to its original position.

取扱説明書

工事説明付き

ドームカバー

品番 WV-QDC506C



このたびは、弊社製品をお買い上げいただき、まことにありがとうございます。

- 取扱説明書をよくお読みのうえ、正しく安全にお使いください。
- ご使用前に「安全上のご注意」を必ずお読みください。
- この取扱説明書は大切に保存してください。
- 製品の改良などにより、ご使用上影響のない範囲で、記載されている外観などが実際の製品と異なる場合があります。
- ご使用のカメラの取扱説明書とあわせてお読みください。

取扱説明書に記載されていない方法や、指定の部品を使用しない方法で施工されたことにより事故や損害が生じたときには、当社では責任を負えません。また、その施工が原因で故障が生じた場合は、製品保証の対象外となります。

i-PRO製品の「お問い合わせ」については、以下の弊社サポートウェブサイトをご参照ください。
https://i-pro.com/jp/ja/support_portal

※「日本エリア」でお使いの場合に限ります。日本以外でお使いの場合のサービスはいたしかねます。

取扱説明書に記載されている「<管理番号：Cxxxx>」は、以下の弊社技術情報ウェブサイト内で該当する情報を検索する際に使用する番号です。
https://i-pro.com/jp/ja/support_portal/technical_information



i-PRO株式会社

<https://www.i-pro.com/>

商品概要

本製品はクリアタイプのドームカバーです。
 取り付け可能なカメラの最新情報<管理番号：C0501>

仕様

使用温度範囲	-50℃～+60℃
寸法	72 mm (W) × 41.5 mm (H) × 69 mm (D) (ドーム径 27 mm)
質量	約 28 g
仕上げ	PC樹脂、クリア(ハードコート)

- 注意：
- 取扱説明書をよくお読みのうえ、正しく安全にお使いください。

安全上のご注意 (必ずお守りください)

人への危害、財産の損害を防止するため、必ずお守りいただくことを説明しています。
 ■ 誤った使い方をしたときに生じる危害や損害 ■ お守りいただく内容を次の図記号で説明し、程度を区分して、説明しています。(次は図記号の例です)

	警告 「死亡や重傷を負うおそれがある内容」です。		実行しなければならない内容です。
--	---------------------------------	--	------------------

警告

- 工事またはドームカバー交換は販売店に依頼する
 (工事には技術と経験が必要です。火災、感電、けが、器物損壊の原因となります。) ⇒必ず販売店に依頼してください。
- ねじやボルトは指定されたトルクで締め付ける
 (落下によるけがや事故の原因となります。)

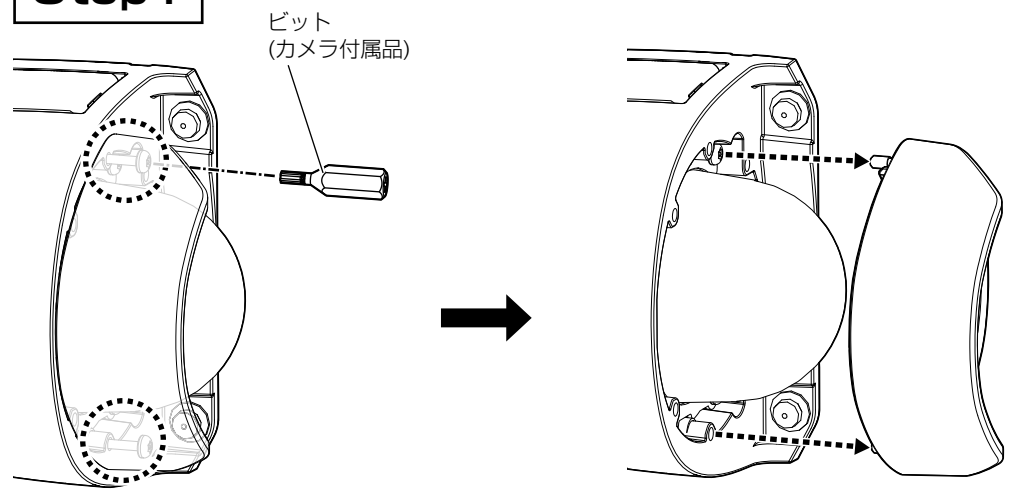
本製品をご使用の際は、取り付けるカメラの取扱説明書に記載された「安全上のご注意」とあわせてお読みください。

付属品をご確認ください

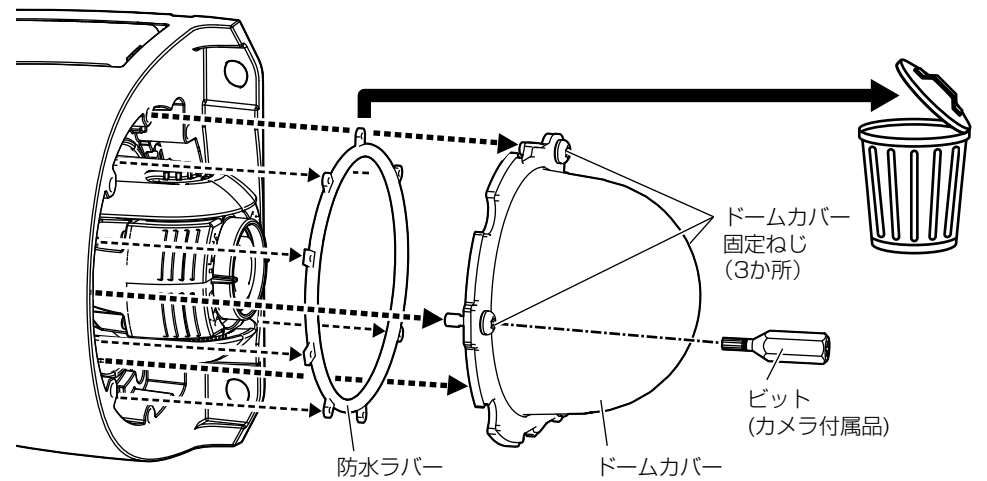
取扱説明書(本書)	1冊
防水ラバー	1個

設置する

Step1

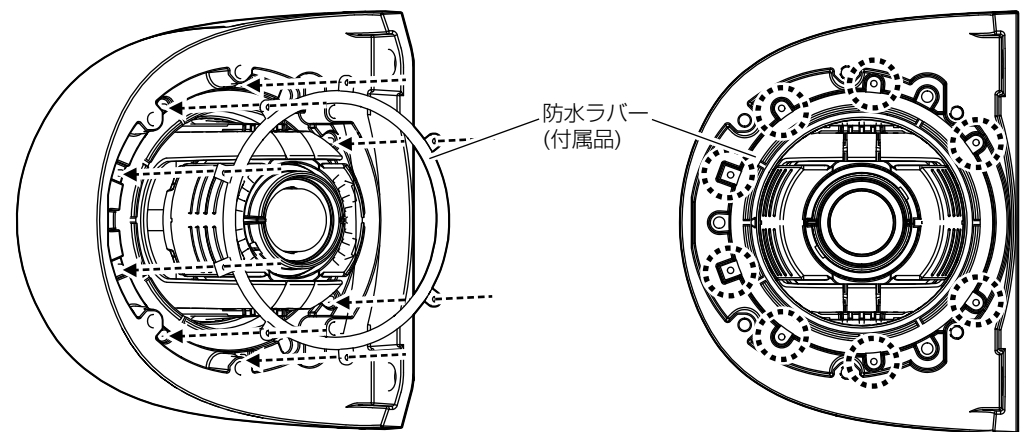


Step2

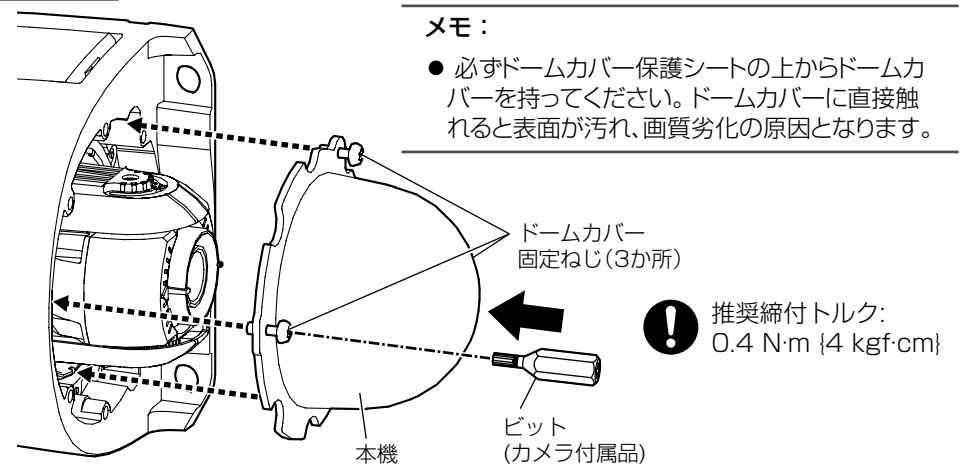


Step3

- メモ：
- 防水ラバーはねじれたり、変形しないように留められていることを確認してください。
 - 新しいドームカバーに付属している防水ラバーを必ずお使いください。



Step4

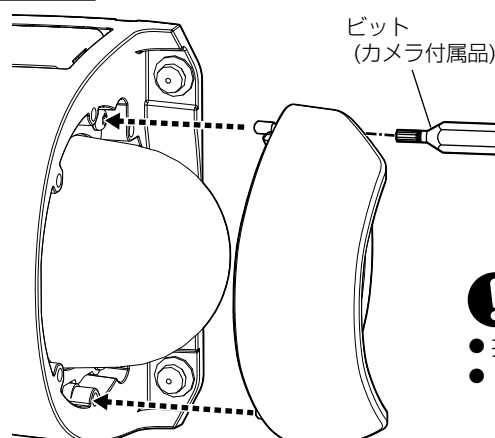


- メモ：
- 必ずドームカバー保護シートの上からドームカバーを持ってください。ドームカバーに直接触れると表面が汚れ、画質劣化の原因となります。

推奨締め付トルク: 0.4 N·m {4 kgf·cm}

Step5

最初にドームカバー保護シートを取り外す。



- 推奨締め付トルク: 0.4 N·m {4 kgf·cm}
- ドームカバーガードは必ず元の位置に取り付けてください。