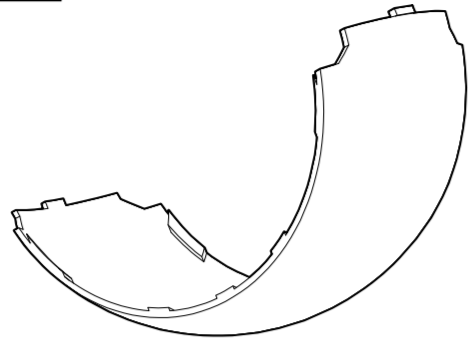


Operating Instructions

Included Installation Instructions

Dome Cover

Model No. WV-QDC102C



- Before attempting to connect or install this product, please read these instructions carefully and save this manual for future use.
- The external appearance and other parts shown in this manual may differ from the actual product within the scope that will not interfere with normal use due to improvement of the product.
- Read also the installation guide of the camera to be used.

i-PRO Co., Ltd. assumes no responsibility for injuries or property damage resulting from failures arising out of improper installation or operation inconsistent with this documentation.

"<Control No.: C****>" used in these documents should be used to search for information on our technical information website (<https://i-pro.com/global/en/surveillance/training-support/support/technical-information>) and will guide you to the right information.



i-PRO Co., Ltd.

<https://www.i-pro.com/>

© i-PRO Co., Ltd. 2023

PGOW2518ZA

Cs0223-0
Printed in China

Preface

This product is the clear type dome cover.
The latest information about the supported cameras <Control No.:C0501>.

Specifications

Ambient operating temperature: -30 °C to +50 °C [-22 °F to +122 °F]
Dimensions: 48 mm (W) × 103.5 mm (H) × 47 mm (D)
{1-7/8 inches (W) × 4-1/16 inches (H) × 1-27/32 inches (D)}
Mass.: Approx. 10 g {0.02 lbs.}
Finish: Acrylic resin, Clear

Caution:

- Before attempting to connect or operate this product, please read these instructions carefully.

Precautions

- **Do not use this product except with suitable cameras.**
Failure to observe this may cause a drop resulting in injury or accidents.
- **Refer installation work or dome cover replacement to the dealer.**
Installation work requires technique and experience. Failure to observe this may cause fire, electric shock, injury, or damage to the product.
Be sure to consult the dealer.
- **The screws and bolts must be tightened to the specified torque.**
Failure to observe this may cause a drop resulting in injury or accidents.

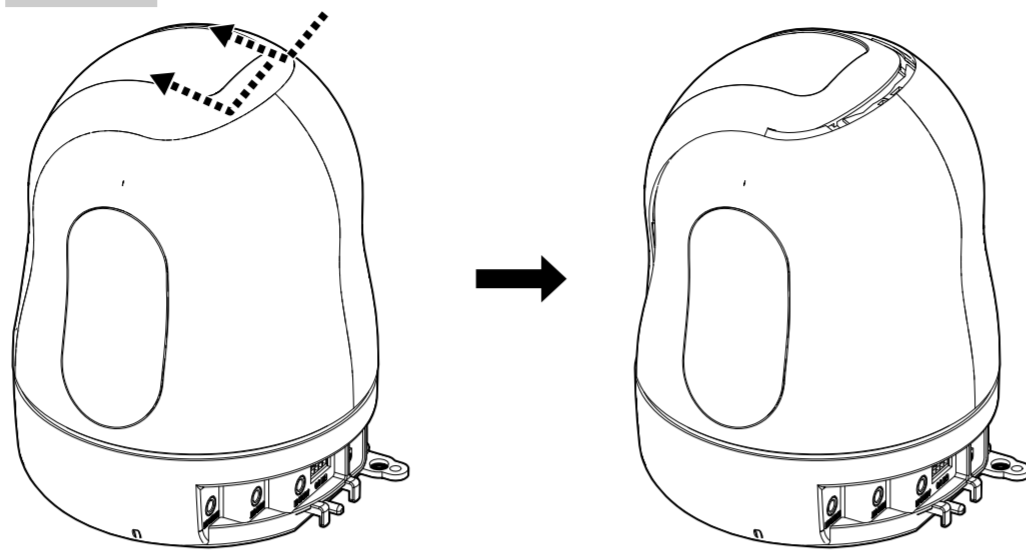
When using this product, also read the "Precautions" described in the operating instructions for the camera to be attached.

Standard Accessories

Operating Instructions (this document)..... 1 pc.

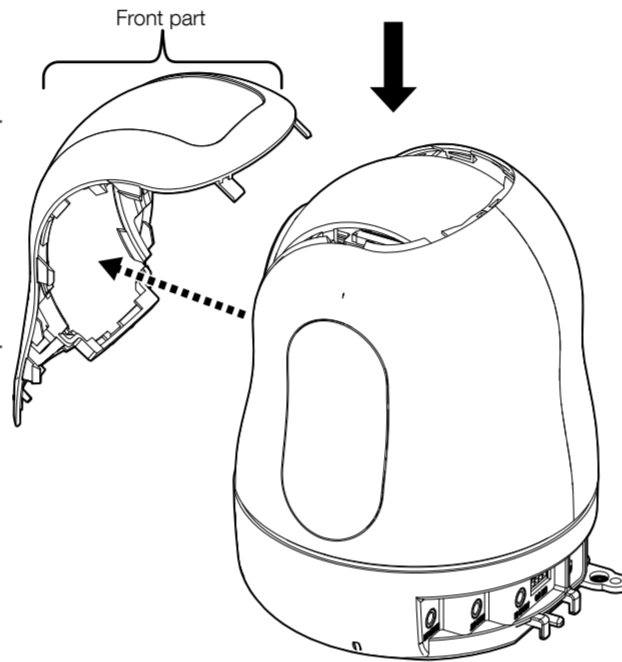
Installation

Step 1

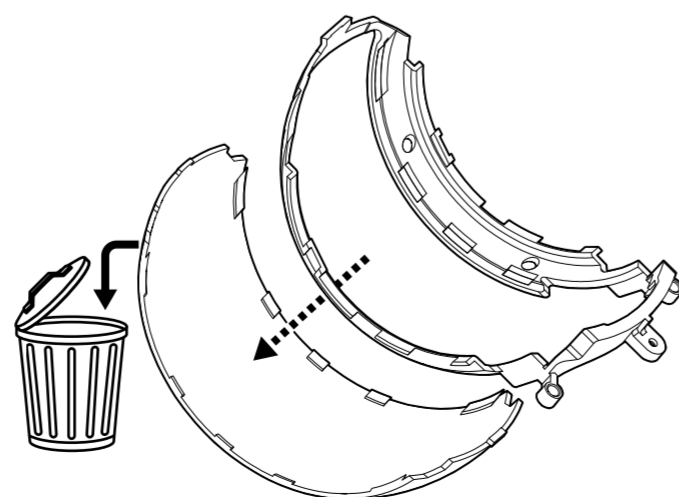
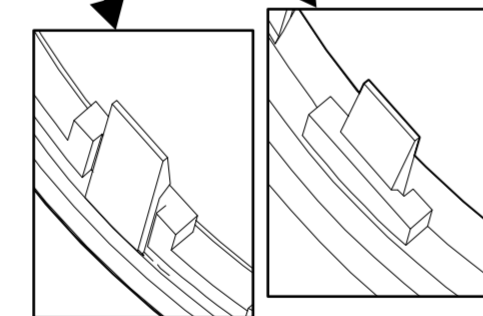
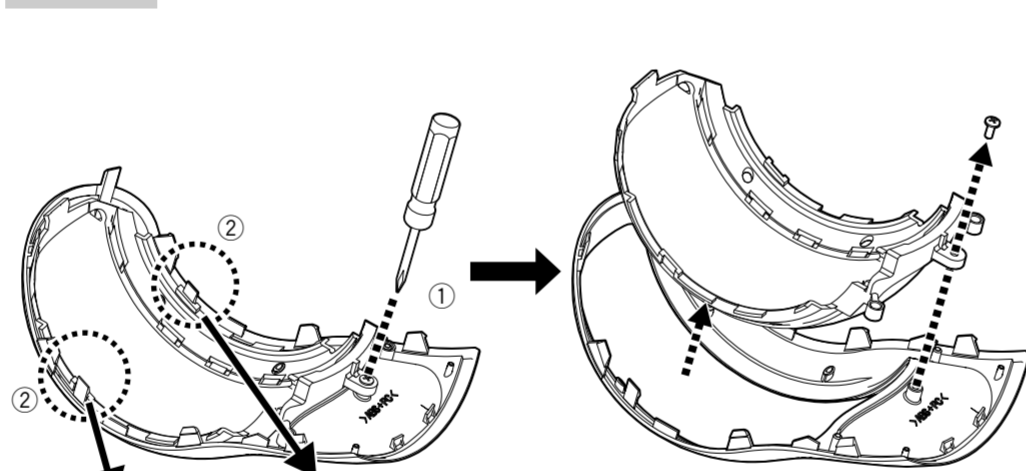


Note:

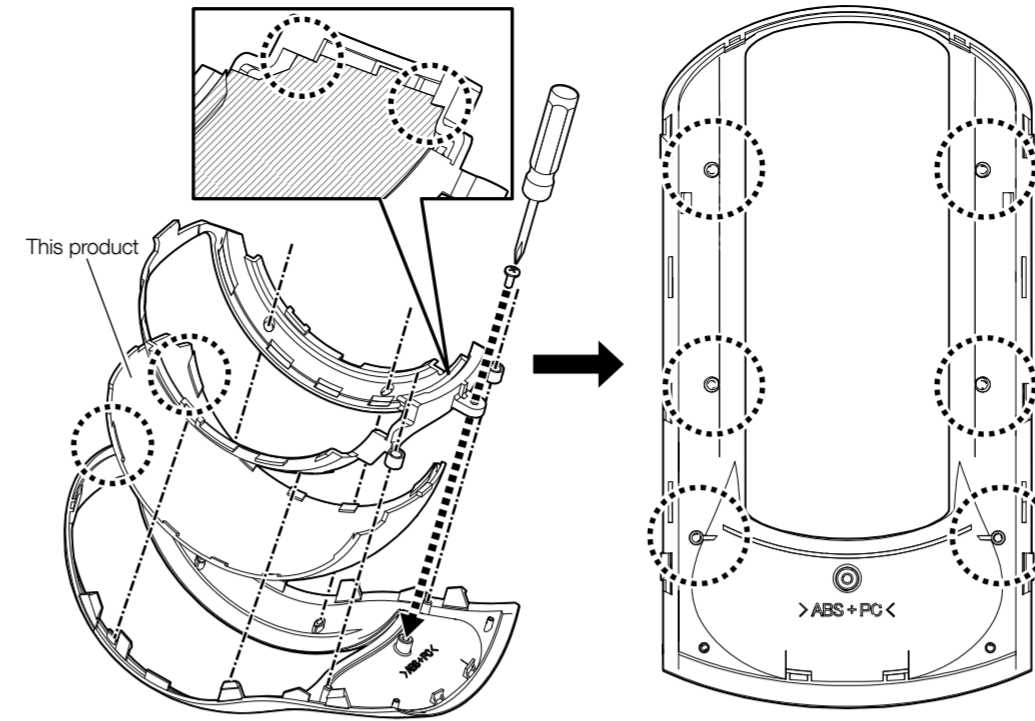
- The front part is secured with hooks. Push the top of the front part downward at an angle from the top of the camera, remove the hooks in order from the top, and remove forward.



Step 2



Step 3

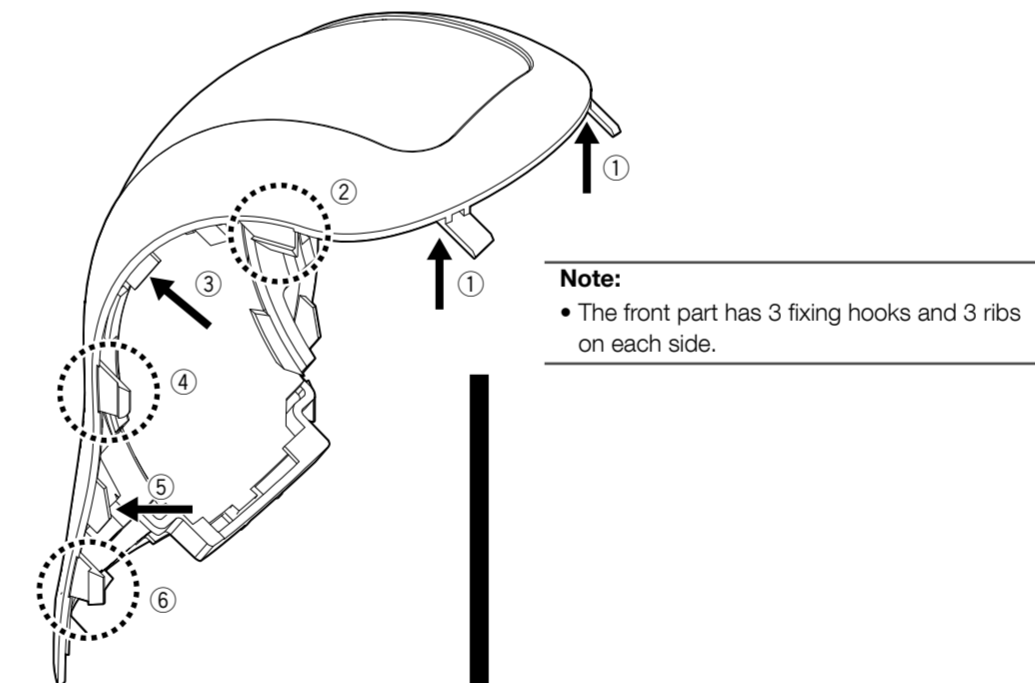


Recommended tightening torque:
0.3 N·m {0.22 lbf·ft}

Note:

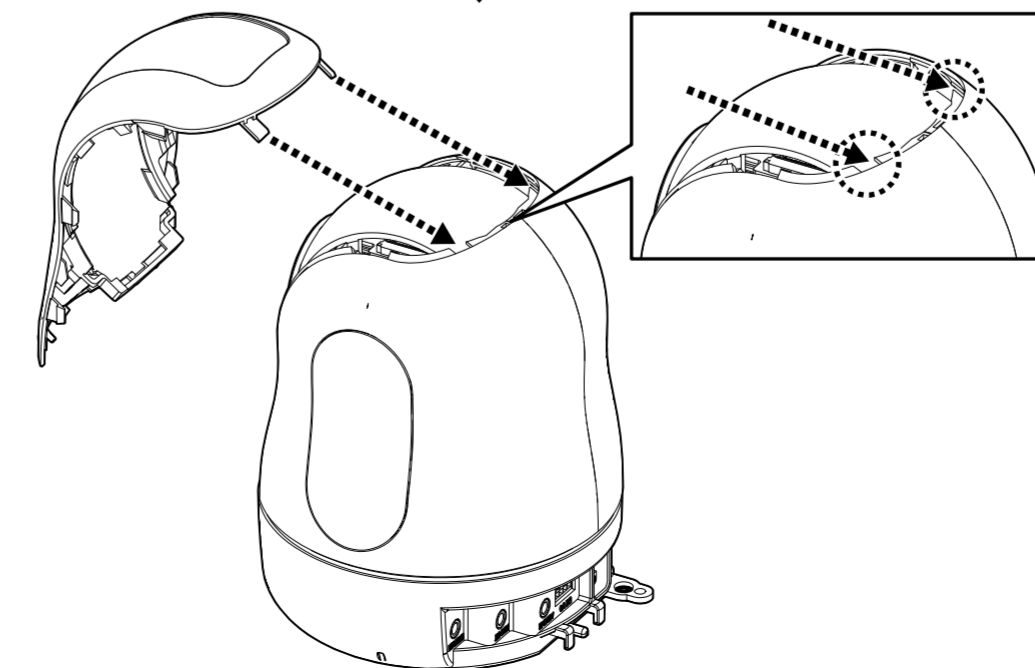
- When replacing the dome cover part, be careful not to touch the surface directly.
- After replacing the dome cover, attach the protective sheet again.

Step 4 Attach the protective sheet to the dome cover for the installation work hereafter.

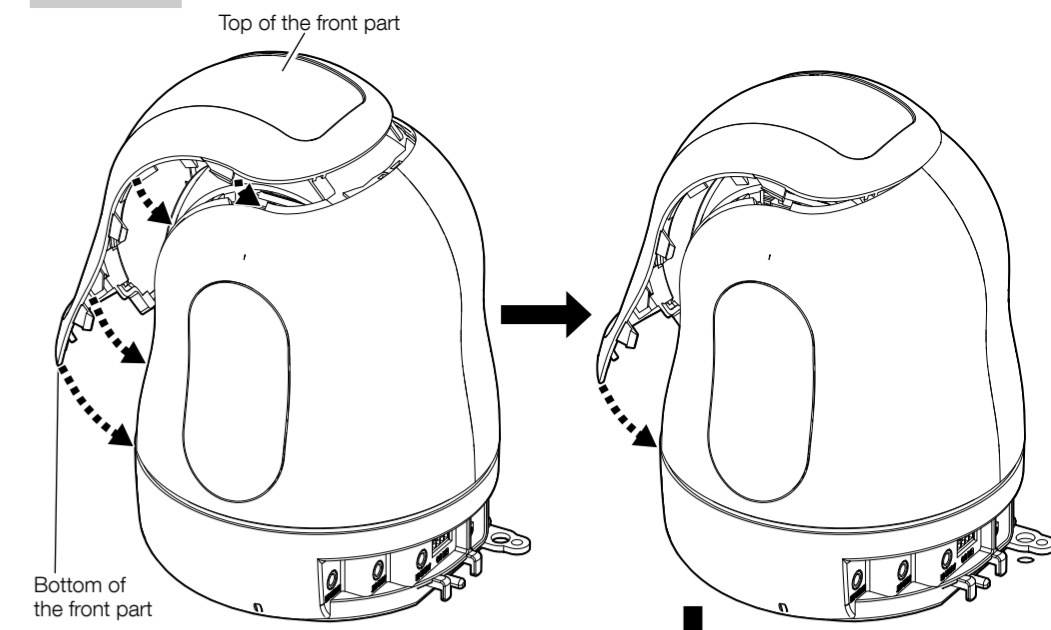


Note:

- The front part has 3 fixing hooks and 3 ribs on each side.



Step 4 Continued



Note:

- Secure the left and right hooks and ribs at the same time from the top of the front part to the bottom.

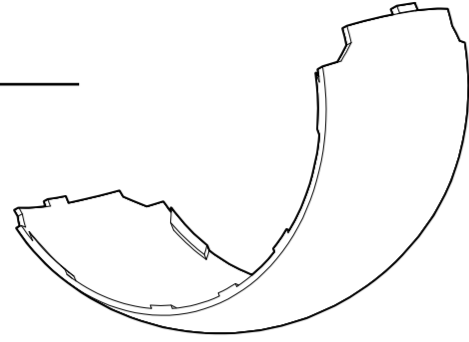


- Make sure that both side covers of the camera and the attached front part are completely fixed without gaps.

取扱説明書

工事説明付き

ドームカバー
品番 WV-QDC102C



このたびは、弊社製品をお買い上げいただき、まことにありがとうございます。

- 取扱説明書をよくお読みのうえ、正しく安全にお使いください。
- **ご使用前に「安全上のご注意」を必ずお読みください。**
- この取扱説明書は大切に保存してください。
- 製品の改良などにより、ご使用上影響のない範囲で、記載されている外観などが実際の製品と異なる場合があります。
- ご使用のカメラの取扱説明書とあわせてお読みください。

取扱説明書に記載されていない方法や、指定の部品を使用しない方法で施工されたことにより事故や損害が生じたときには、当社では責任を負えません。また、その施工が原因で故障が生じた場合は、製品保証の対象外となります。

i-PRO製品の「お問い合わせ」については、以下の弊社サポートウェブサイトをご参照ください。

https://i-pro.com/jp/ja/support_portal

※「日本エリア」でお使いの場合に限りです。日本以外でお使いの場合のサービスはいたしかねます。



取扱説明書に記載されている「<管理番号：Cxxxx>」は、以下の弊社技術情報ウェブサイト内で該当する情報を検索する際に使用する番号です。

https://i-pro.com/jp/ja/support_portal/technical_information



i-PRO株式会社

<https://www.i-pro.com/>

商品概要

本製品はクリアタイプのドームカバーです。
取り付け可能なカメラの最新情報 <管理番号：C0501 >

仕様

使用温度範囲	-30℃ ~ +50℃
寸法	48 mm (W) × 103.5 mm (H) × 47 mm (D)
質量	約10 g
仕上げ	アクリル樹脂 クリア

注意：
● 取扱説明書をよくお読みのうえ、正しく安全にお使いください。

安全上のご注意 (必ずお守りください)

人への危害、財産の損害を防止するため、必ずお守りいただくことを説明しています。

■ 誤った使い方をしたときに生じる危害や損害の程度を区分して、説明しています。

警告 「死亡や重傷を負うおそれがある内容」です。

■ お守りいただく内容を次の図記号で説明しています。(次は図記号の例です)

	してはいけない内容です。		実行しなければならない内容です。
--	--------------	--	------------------

警告

- **専用カメラ以外には取り付けない**
(落下によるけがや事故の原因となります。)
- **工事またはドームカバー交換は販売店に依頼する**
(工事には技術と経験が必要です。火災、感電、けが、器物損壊の原因となります。)
⇒ 必ず販売店に依頼してください。
- **ねじやボルトは指定されたトルクで締め付ける**
(落下によるけがや事故の原因となります。)

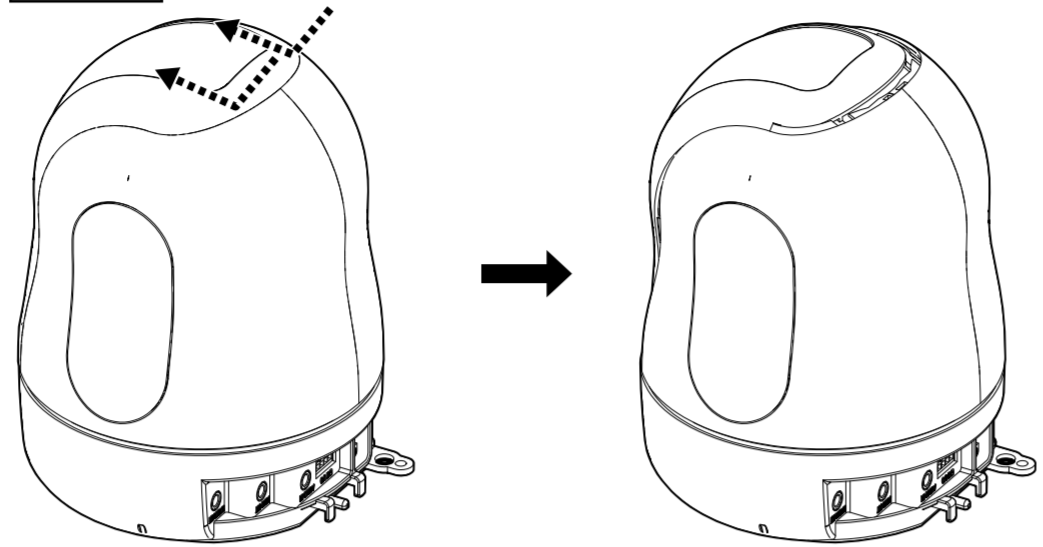
本製品をご使用の際は、取り付けのカメラの取扱説明書に記載された「安全上のご注意」とあわせてお読みください。

付属品をご確認ください

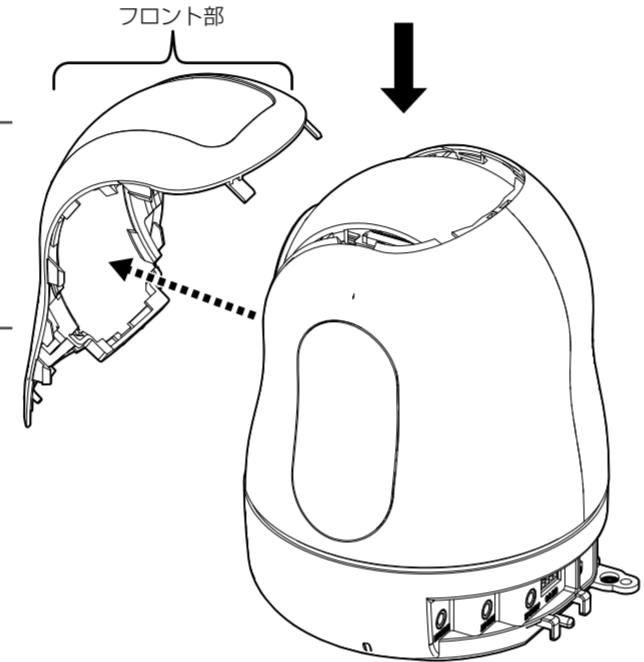
取扱説明書(本書).....1冊

設置する

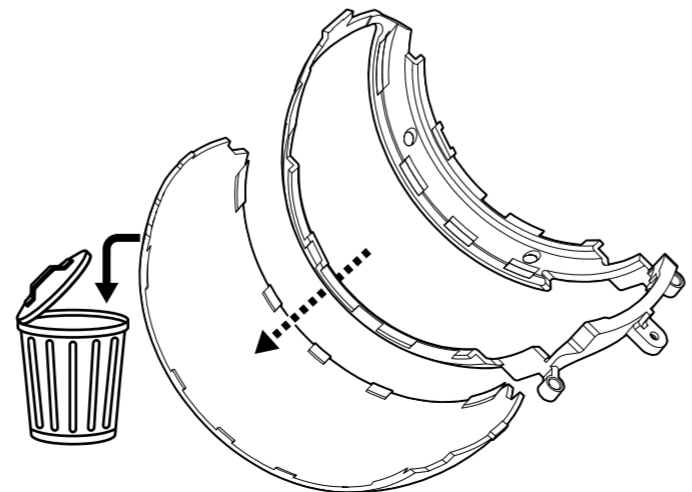
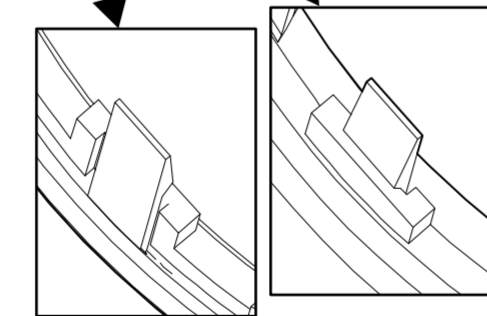
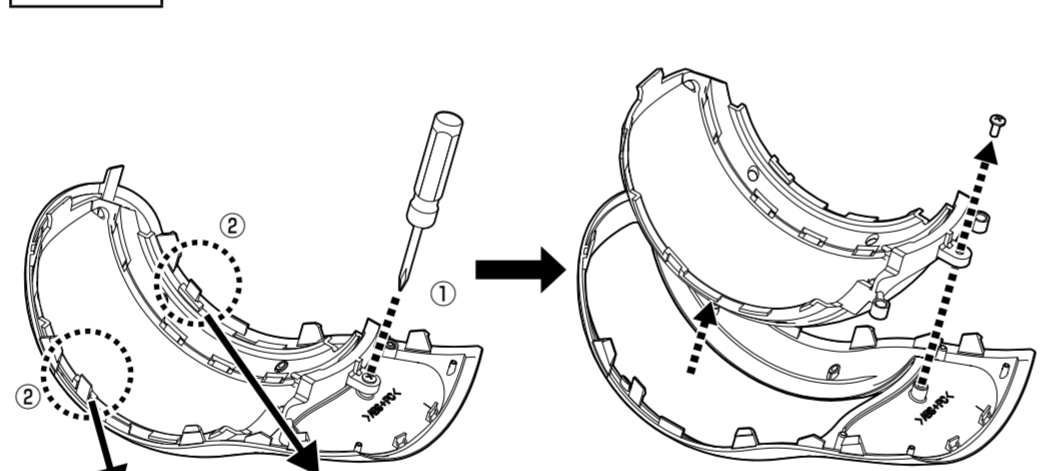
Step 1



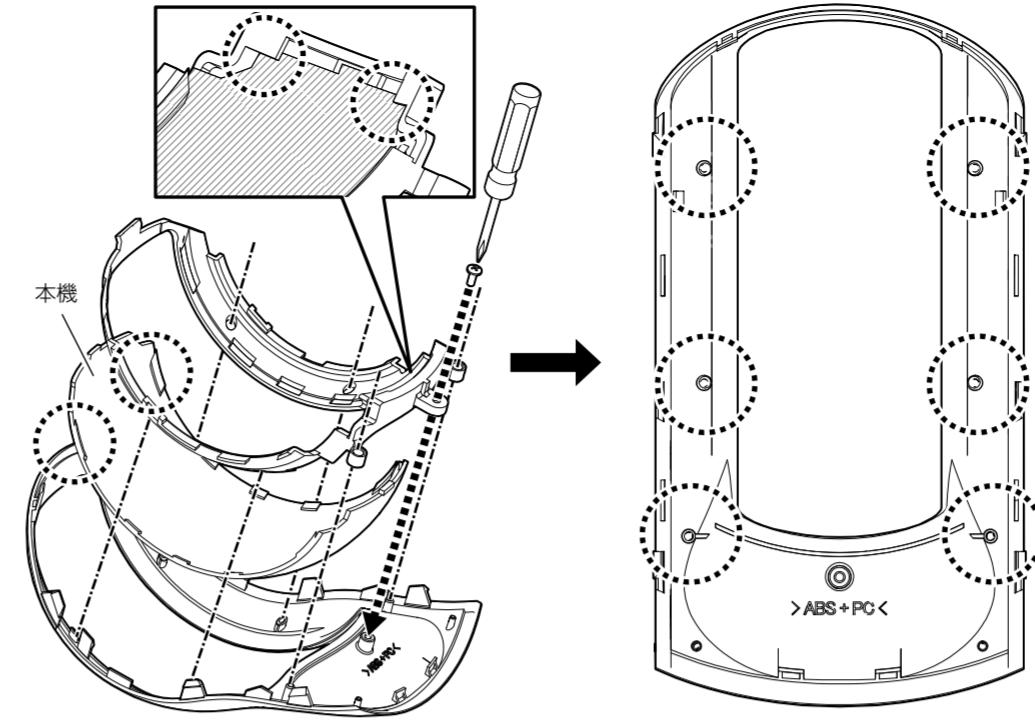
メモ：
● フロント部は爪で固定されています。カメラ上部よりフロント部の上部を斜め下に押し込む様にして上から順番に爪を外し、前方へ取り外してください。



Step 2



Step 3

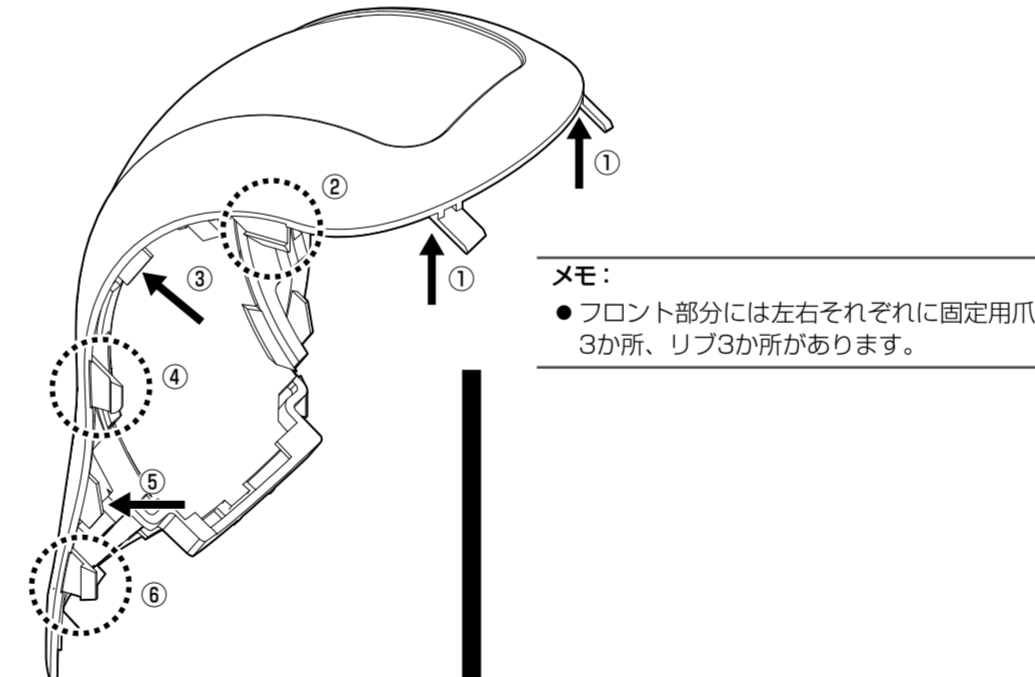


! 推奨締付トルク：
0.3N・m {3.0 kgf・cm}

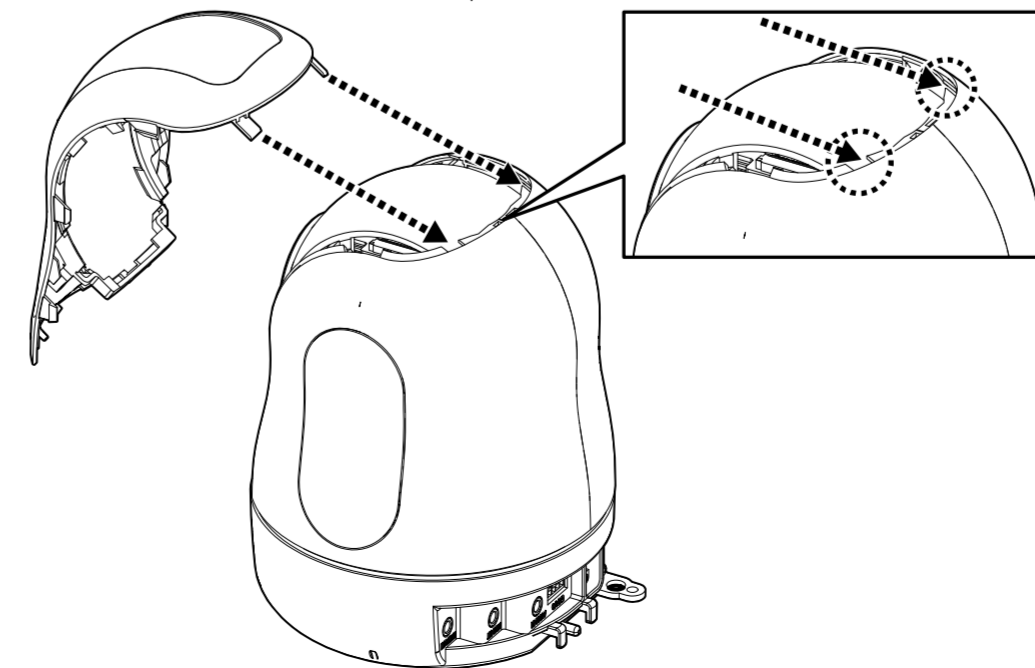
メモ：
● ドームカバー部分を交換する際は表面を直接触らないようご注意ください。
● ドームカバー交換完了後、保護シートを再度貼り付けてください。

Step 4

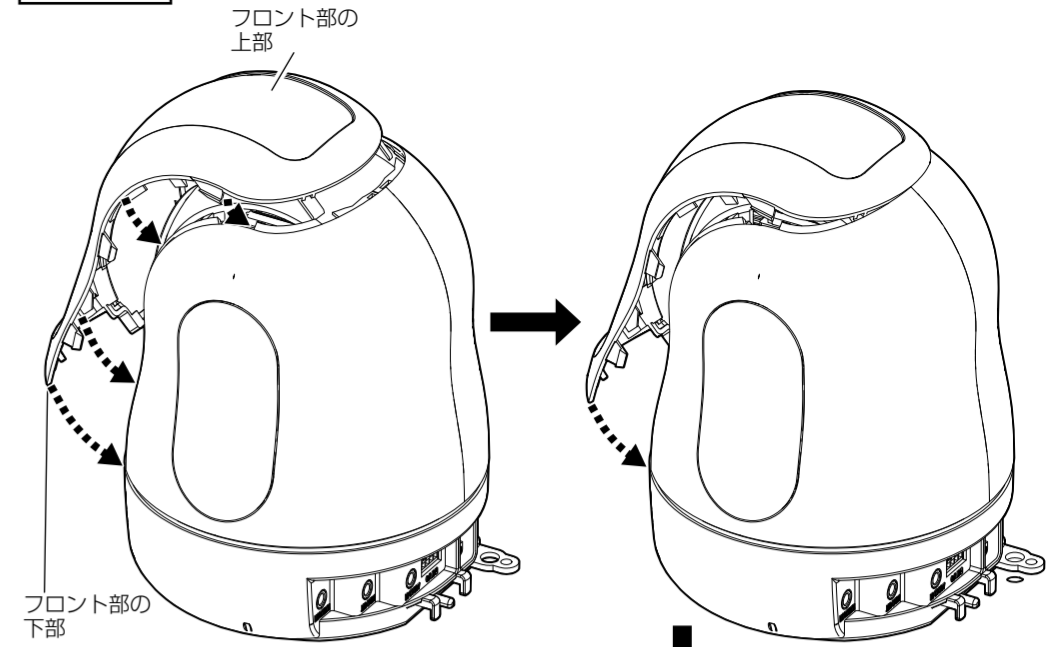
以降の取り付け作業は、ドームカバー部分に保護シートを付けた状態で実施してください。



メモ：
● フロント部分には左右それぞれに固定用爪3か所、リブ3か所があります。



Step 4 つづき



メモ：
● フロント部の上部→下部に向かって、左右の爪、リブを同時に固定していく。

!
● カメラの両サイドカバーと取り付けしたフロント部が、隙間なく完全に固定されていることを確認してください。