

Operating Instructions

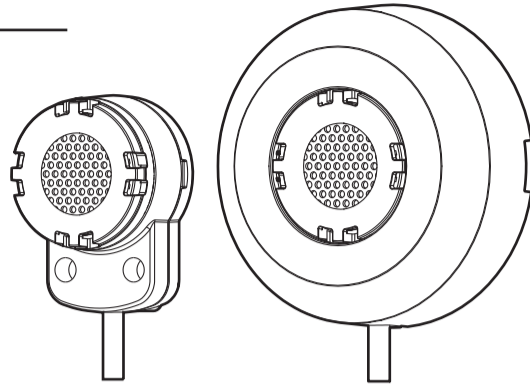
Included Installation Instructions

Microphone Unit

For professional use only

Outdoor use

Model No. WV-PM500



- Before attempting to connect or install this product, please read these instructions carefully and save this manual for future use.
- The external appearance and other parts shown in this manual may differ from the actual product within the scope that will not interfere with normal use due to improvement of the product.

i-PRO Co., Ltd. assumes no responsibility for injuries or property damage resulting from failures arising out of improper installation or operation inconsistent with this documentation.

"<Control No.: C***>" used in these documents should be used to search for information on our technical information website (<https://i-pro.com/global/en/surveillance/training-support/support/technical-information>) and will guide you to the right information.



i-PRO Co., Ltd.

Tokyo, Japan

<https://www.i-pro.com/>

Authorised Representative in EU:
i-PRO EMEA B.V.
Laarderhoogtweg 25, 1101 EB
Amsterdam, Netherlands



i-PRO EMEA B.V. UK Branch
1010 Cambourne Business Park,
Cambridgeshire CB23 6DP



© i-PRO Co., Ltd. 2023

* PGQX2669ZA *



Ns0123-0
Printed in China

Caution:

- Before attempting to connect or operate this product, please read these instructions carefully.

Notice:

- This product is not suitable for use in locations where children are likely to be present.
- Do not install this product in locations where ordinary persons can easily reach.
- This product is a professional equipment.
- For information about screws and other parts required for installation, refer to the corresponding section of this document.

Disposal of Old Equipment and Batteries

Only for European Union and countries with recycling systems

These symbols on the products, packaging, and/or accompanying documents mean that used electrical and electronic products and batteries must not be mixed with general household waste.

For proper treatment, recovery and recycling of old products and used batteries, please take them to applicable collection points in accordance with your national legislation.

By disposing of them correctly, you will help to save valuable resources and prevent any potential negative effects on human health and the environment.

For more information about collection and recycling, please contact your local authority.

Penalties may be applicable for incorrect disposal of this waste, in accordance with national legislation.

Precautions

■ Do not hang down from this product or use this product as a pedestal.

Failure to observe this may cause injury or accidents.

■ Refer installation work to the dealer.

Installation work requires technique and experience. Failure to observe this may cause fire, electric shock, injury, or damage to the product. Be sure to consult the dealer.

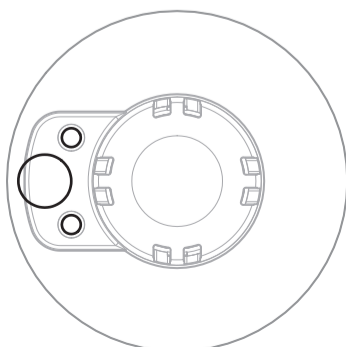
■ The screws and bolts must be tightened to the specified torque.

Failure to observe this may cause a drop resulting in injury or accidents.

■ Install the product securely on an installation surface in accordance with the installation instructions.

Failure to observe this may cause injury or accidents.

When using this product, also read the "Precautions" described in the operating instructions for the camera to be attached.



Preface

This product is a microphone unit for audio input of our network camera.

This product can be used regardless of the cable length specification of our network camera.



The latest information about the supported products

<Control No.: C0501>

Specifications

Microphone type and power feeding method	Electret condenser microphone Plug-in power type
Power:	Operating voltage: 1.5 V DC to 5 V DC Maximum current: 300 μ A
Operating environment	
Ambient operating temperature:	-20 °C to +60 °C {-4 °F to +140 °F}
Ambient operating humidity:	10 % to 100 % (no condensation)
Storage environment	
Storage temperature:	-20 °C to +60°C {-4 °F to +140 °F}
Storage humidity:	10 % to 95 % (no condensation)
Directionality:	Nondirectional
Frequency range:	Within 20 Hz – 15,000 Hz
Sensitivity:	-40 dB \pm 3 dB (0 dB=1 V/Pa)
Max SPL:	110 dB (THD=10 %)
SNR:	60 dB or more A-weighted (f=1 kHz Pin= 1 Pa)
Terminal / Cable:	Terminal: ϕ 3.5 mm stereo mini plug (L ch monaural) Plug diameter: ϕ 6.5 mm {1/4 inches} Cable length: 2.6 m {8.53 feet} Cable diameter: ϕ 3 mm {1/8 inches}
Dustproof and Waterproof:	IP65 (IEC 60529)
Dimensions:	ϕ 45 mm \times 15.5 mm (D) (with cover A) { ϕ 1-25/32 inches \times 5/8 inches (D)} 23 mm (W) \times 31.8 mm (H) \times 15.5 mm (D) (without cover) {29/32 inches (W) \times 1-1/4 inches (H) \times 5/8 inches (D)}
Mass:	Approx. 60 g {0.13 lbs} (with the cover: Approx. 10 g {0.02 lbs} and cable)
Finish:	Main body: PC resin, i-PRO white Cover A, Cover B: PC resin, i-PRO white Wall mount attachment: PC resin, Black

Precautions for installation

■ In order to prevent injury, the product must be securely mounted to an installation surface according to Installation Guide.

■ Installation area for this product

Select an appropriate place for the installation area (such as a strong installation surface) in your particular environment.

- Make sure that the installation area is strong enough to hold this product, such as a concrete ceiling.
- Install the camera in the foundation area of the architecture or where sufficient strength is assured.
- Do not mount the product on a plaster board or a wooden section because they are too weak. If the product is unavoidably mounted on such a section, the section shall be sufficiently reinforced.

■ Do not place this product in the following places

- Locations where a chemical agent is used such as a swimming pool
- Locations subject to moisture or oil smoke such as a kitchen
- Locations that have a specific environment that is subject to an inflammable atmosphere or solvents
- Locations where a radiation, an X-ray, a strong radio wave or a strong magnetic field is generated
- Locations near coasts directly subjected to sea breezes, or locations subject to corrosive gases such as from hot springs, volcanic regions, etc.
- Locations where the temperature is not within the specified range
- Locations subject to vibrations, such as on vehicles, marine vessels, or above product lines (This product is not designed for on-vehicle use.)
- Locations subject to condensation as the result of severe changes in temperature
- Locations near rubber products containing sulfur (packing, rubber feet, etc.)

■ When noise disturbance may happen

Noise may appear in video or audio near a strong electric field from a TV or radio antenna, motors and transformers, or a strong electric field/magnetic field from a power line (lamp line) of AC100 V or more. Conduct the power distribution work to keep 1 m {3.28 feet} away from them or conduct the electric conduit work using metal pipes. (Be sure to make ground connection of the metal pipes.)

■ Make sure to remove this product if it will no longer be used.

■ For information about the installation procedure, refer to the provided Installation procedure leaflet.

取扱説明書

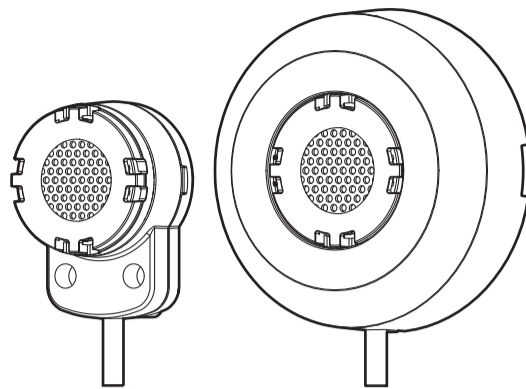
工事説明付き

マイクユニット

業務用

屋外用

品番 WV-PM500



このたびは、弊社製品をお買い上げいただき、まことにありがとうございます。

- 取扱説明書をよくお読みのうえ、正しく安全にお使いください。
- ご使用前に「安全上のご注意」を必ずお読みください。
- 製品の改良などにより、ご使用上影響のない範囲で、記載されている外観などが実際の製品と異なる場合があります。

取扱説明書に記載されていない方法や、指定の部品を使用しない方法で施工されたことにより事故や損害が生じたときには、当社では責任を負えません。また、その施工が原因で故障が生じた場合は、製品保証の対象外となります。

i-PRO製品の「お問い合わせ」については、以下の弊社サポートウェブサイト

を参照してください。

https://i-pro.com/jp/ja/support_portal

※「日本エリア」でお使いの場合に限ります。日本以外でお使いの場合のサービスは

いたしかねます。



取扱説明書に記載されている「<管理番号：Cxxxx>」は、以下の弊社技術情報

ウェブサイト内で該当する情報を検索する際に使用する番号です。

https://i-pro.com/jp/ja/support_portal/technical_information



i-PRO株式会社

<https://www.i-pro.com/>

注意：

- 取扱説明書をよくお読みのうえ、正しく安全にお使いください。

注記：

- 本機は子供がいる可能性のある場所での使用には適していません。
- 一般の人が容易に触れることができる場所への設置はしないでください。
- 本機は業務用機器です。
- 設置に必要なねじやそのほかの部材などの情報については本書の該当部分を参照してください。

安全上のご注意 必ずお守りください

人への危害、財産の損害を防止するため、必ずお守りいただくことを説明しています。

- 誤った使い方をしたときに生じる危害や損害の程度を区分して、説明しています。

警告 「死亡や重傷を負うおそれがある内容」です。

- お守りいただく内容を次の図記号で説明しています。(次は図記号の例です)

	してはいけない内容です。		実行しなければならない内容です。
--	--------------	--	------------------

警告	
	<ul style="list-style-type: none"> ■ ぶら下がらない、足場代わりにしない (けがや事故の原因となります。)
	<ul style="list-style-type: none"> ■ 工事は販売店に依頼する (工事には技術と経験が必要です。火災、感電、けが、器物損壊の原因となります。) ⇒ 必ず販売店に依頼してください。 ■ ねじやボルトは指定されたトルクで締め付ける (落下によるけがや事故の原因となります。) ■ 設置の説明にしたがって、設置面にしっかり取り付ける (けがや事故の原因となります。)

本機をご使用の際は、取り付けるカメラの取扱説明書に記載された「安全上のご注意」とあわせてお読みください。

- 設置手順の詳細については同梱の設置手順チラシを参照してください。

商品概要

本機は、弊社ネットワークカメラの音声入力に使用するマイクユニットです。弊社ネットワークカメラのケーブル長制限に関わらず、本機は使用可能です。



取り付け可能な弊社商品の最新情報
<管理番号：C0501 >

仕様

マイクの種類・給電方式	エレクトレットコンデンサマイク プラグインパワー方式
電源	動作電圧 : DC 1.5 V~DC 5 V 最大消費電流 : 300 μ A
使用環境	使用温度範囲 : -20 $^{\circ}$ C~+60 $^{\circ}$ C 使用湿度範囲 : 10 %~100 % (結露しないこと)
保存環境	保存温度範囲 : -20 $^{\circ}$ C~+60 $^{\circ}$ C 保存湿度範囲 : 10 %~95 % (結露しないこと)
指向性	無指向性
周波数特性	20 Hz ~ 15,000 Hz
感度	-40 dB \pm 3 dB (0 dB=1 V/Pa)
最大音圧レベル	110 dB (THD=10 %)
S/N比	60 dB以上 A特性 (f=1 kHz Pin=1 Pa)
端子・ケーブル	端子 : ϕ 3.5 mmステレオミニプラグ (L chモノラル) プラグ径 : ϕ 6.5 mm ケーブル長 : 2.6 m ケーブル径 : ϕ 3 mm
防塵性・防水性	IP65 (IEC 60529/JIS C 0920)
寸法	最大径 : ϕ 45 mm/奥行 : 15.5 mm (カバーA取付時) 幅 : 23 mm/高さ : 31.8 mm/奥行 : 15.5 mm (カバー未使用時)
質量	約60 g (カバー : 約10 g、ケーブル部分を含む)
仕上げ	本体 : PC樹脂 i-PROホワイト カバー A、カバー B : PC樹脂 i-PROホワイト 壁取付アタッチメント : PC樹脂 ブラック

設置上のごお願い

設置工事は電気設備技術基準に従って実施してください。

本機の設置・接続を始める前に必要な周辺機器やケーブルを確認し、準備してください。接続する前に、カメラ、PCなど接続する機器の電源を切ってください。

- 傷害防止のため、本機は、設置の説明に従って設置面にしっかりと取り付ける必要があります。

■ 本機の取付場所について

設置場所はお買い上げの販売店とよくご相談のうえ、丈夫な設置面をよく選んで設置してください。

- 強度が十分ある設置場所 (コンクリート天井など) に取り付けてください。
- 建築物の基礎部分、または十分な強度がある部分に設置してください。
- 石こうボードや木部は強度が弱いので取り付けしないでください。やむを得ず取り付けの場合は、十分な補強を施してください。

■ 以下のような場所での設置および使用はできません

- プールなど、薬剤を使用する場所
- ちゅう房などの蒸気や油分の多い場所
- 溶剤および可燃性雰囲気などの特殊環境の発生する場所
- 放射線やX線、および強力な電波や磁気の発生する場所
- 海上や海岸通り、および火山地帯・温泉地などの腐食性ガスが発生する場所
- 使用温度範囲を超える場所
- 車両、船舶や工場ライン上などの振動の多い場所 (本機は車載用ではありません)
- エアコンの室外機付近など、急激に温度が変化する場所
- 硫黄を含むゴム製品 (パッキンやゴム足など) が近くにある場所

■ ノイズ障害が考えられる場合

テレビやラジオの送信アンテナからの強い電界、モーターやトランス、AC100 V以上の電力線 (電灯線) からの強い電界・磁界の近くでは、映像や音声にノイズが入ったりすることがあります。1 m以上離して配線工事を行うか、金属管による配管工事を行ってください (金属管は必ずアースを接続してください)。

- 本機を使用しなくなった場合は放置せず、必ず撤去してください。

