

本体希望小売価格 **98,700** 円 (税抜 94,000 円)

<レンズ・取付金具別売り>

PoE 対応 HUB を使わない場合別売 AC アダプター
WV-PS16 本体希望小売価格 8,400 円 (税抜 8,000 円) が必要。

(2010 年 7 月発売予定)

Sinapse-Net 対応

「シナプスネット」はアナログからデジタルまで多様な
ユニット、ソフトウェアが連携して高度なセキュリティ環境
をお届けする IP 統合ネットワークプラットフォームです。



DG-SP305
(レンズ別売)



HD 対応 (720p)



簡易白黒切換

1.3 メガピクセル
H.264/MPEG-4, JPEG

i-PRO
SmartHD

H.264に対応した1.3メガピクセルネットワークカメラ 新開発1/3型MOSセンサー搭載

統合プラットフォームUniPhier®を搭載

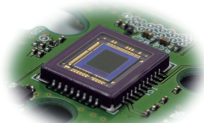
パナソニック独自のプラットフォームである UniPhier® システム LSI を搭載。H.264 ハイプロファイル方式の高圧縮技術により、1 280 × 960 および 1 280 × 720 での 30fps HD 動画配信を可能にしました。



UniPhier®

高感度を実現 (0.3ルクス : カラー時)

新開発の1/3型MOSセンサー搭載と、3次元デジタルノイズリダクションの組み合わせにより、低照度でも見やすい監視映像が得られます。また、動作電力の低減から機器の低消費電力化を実現しました (当社従来機種比 : 約 45% 減)。



新開発 MOS センサー



通常映像



MOS センサー
搭載カメラによる映像

SDHC / SDメモリーカードスロットを搭載

アラーム発生時やウェブブラウザー画面からの手動操作で、SDHC / SDメモリーカードにH.264動画またはJPEG画像を保存できます。また、ネットワーク障害時にJPEG画像を保存することもできます (ダウンロード可能)。

ワイドダイナミックレンジ機能を搭載

逆光等の照度差がある被写体でも明るさを補正し、より自然な映像を再現します。また、顔検出機能と連動することで、人物の顔が見えにくい場合に見やすく補正することが可能です。



ワイドダイナミックレンジ
オフ時



ワイドダイナミックレンジ
オン時



ワイドダイナミックレンジ
オン + 顔連動制御時

フォーカスアシスト機能を搭載

フォーカス調整時、最適なフォーカス位置をお知らせします。

■対応レンズ

メガピクセル対応カメラ2倍バリフォーカルレンズ WV-LZA62/2

本体希望小売価格 **42,000** 円 (税抜 40,000 円)

- 焦点距離 (f) : 2.8 mm ~ 6 mm
- 最大口径比 (F) : 1 : 1.4 (WIDE) ~ 1 : 2.1 (TELE)
- 画角 : 水平 : 47.9° ~ 99.6° 垂直 : 35.7° ~ 72.9°

※ WV-LZA61/2、WV-LZA61/2S はご使用になれません

※ フォーカス調整機構のないレンズおよびズームレンズはご使用になれません。

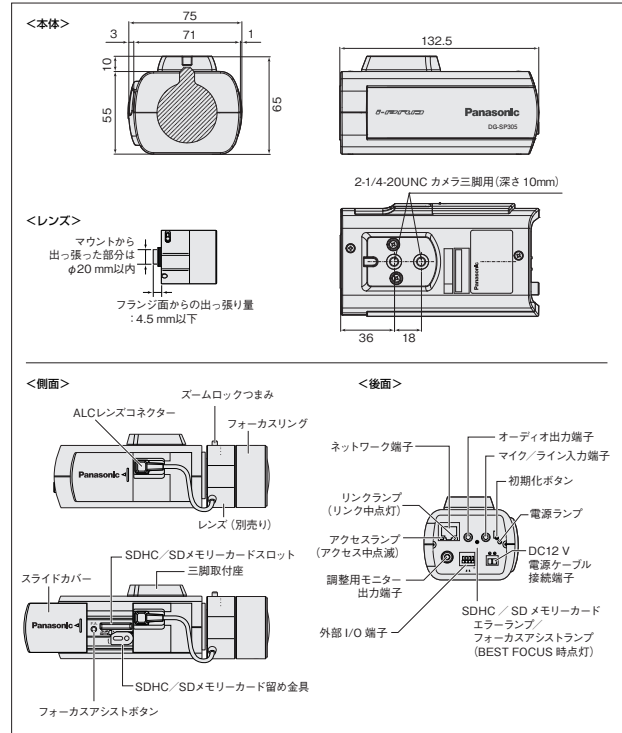


■ 定格 DG-SP305

基本	
電源	DC12V、PoE (IEEE802.3af 準拠)
消費電力	DC12V: 270mA、PoE: 3.4W (クラス2 機器)
使用温度範囲	-10℃~+50℃
使用湿度範囲	90%以下 (結露しないこと)
調整用モニター出力	VBS: 1.0V [p-p] / 75Ω、コンポジット信号、RCA ジャック
外部入出力端子	アラーム入力、アラーム出力、AUX 出力 各1端子
マイク/ライン入力	φ 3.5mm モノラルミニジャック、入力インピーダンス: 約 2kΩ マイク入力時: 使用可能マイク: プラグインパワー方式、 供給電圧: 2.5V ± 0.5V ライン入力時: 入力レベル: 約 -10dBV
オーディオ出力	φ 3.5mm ステレオミニジャック (モノラル出力)、 出力インピーダンス: 約 600Ω ラインレベル
寸法	75mm (幅) × 65mm (高さ) × 132.5mm (奥行) (電源用端子含まず)
質量	約 390g
カメラ部	
撮像素子	1/3型 MOS センサー
有効画素数	約 130万画素
走査面積	4.8mm (H) × 3.6mm (V)
走査方式	プログレッシブ
最低照度	カラー 0.3lx (F1.4、オートスローシャッター: OFF (1/30s)、AGC: HIGH) 0.019lx (F1.4、オートスローシャッター: 最大 16/30s、AGC: HIGH) 白黒 0.2lx (F1.4、オートスローシャッター: OFF (1/30s)、AGC: HIGH) 0.013lx (F1.4、オートスローシャッター: 最大 16/30s、AGC: HIGH)
ワイドダイナミックレンジ	ON / OFF (顔検出連動 ON / OFF 可能)
オートスローシャッター	OFF、最大 2/30s、最大 4/30s、最大 6/30s、 最大 10/30s、最大 16/30s
電子ズーム	×1、×2、×4
VMD アラーム	ON / OFF、4 エリア設定可能
シャッター速度	OFF (1/30)、3/100、3/120、2/100、2/120、1/100、1/120、1/250、 1/500、1/1000、1/2000、1/4000、1/10000
ネットワーク	
ネットワーク	10BASE-T / 100BASE-TX、RJ45 コネクター
画像解像度	アスペクト比: 4:3 H.264 1280 × 960 / VGA (640 × 480) / QVGA (320 × 240) 最大 30fps MPEG-4 VGA (640 × 480) / QVGA (320 × 240) 最大 30fps JPEG 1280 × 960 / VGA (640 × 480) / QVGA (320 × 240) 最大 30fps アスペクト比: 16:9 H.264 1280 × 720 / 640 × 360 / 320 × 180 最大 30fps JPEG 1280 × 720 / 640 × 360 / 320 × 180 最大 30fps
画像圧縮方式	H.264 / MPEG-4 画質選択: 動き優先 / 標準 / 画質優先 配信方式: ユニキャスト / マルチキャスト ビットレート: 固定ビットレート: 64 kbps / 128 kbps / 256 kbps / 384 kbps / 512 kbps / 768 kbps / 1 024 kbps / 1 536 kbps / 2 048 kbps / 3 072 kbps / 4 096 kbps / *8 192 kbps (*H.264 モード時のみ) フレームレート指定: 1 fps / 3 fps / 5 fps / 7.5 fps / 10fps / 15fps / 20fps / 30fps
画像更新速度	0.1 fps ~ 30 fps (JPEG と、H.264 / MPEG-4 同時動作時の JPEG フレームレートは制限あり)
音声圧縮方式	G.726 (ADPCM) 32 kbps / 16 kbps
配信量制御	制限なし / 64 kbps / 128 kbps / 256 kbps / 384 kbps / 512 kbps / 768 kbps / 1 024 kbps / 2 048 kbps / 4 096 kbps / 8 192 kbps
対応プロトコル	IPv6: TCP / IP、UDP / IP、HTTP、RTP、FTP、SMTP、DNS、NTP、 SNMP IPv4: TCP / IP、UDP / IP、HTTP、RTSP、RTP、RTMP / RTCP、FTP、 SMTP、DHCP、DNS、DDNS、NTP、SNMP
最大接続数	14 (条件による)
SDHC / SDメモリーカード (別売)	H.264 録画: マニュアル録画 / アラーム録画 (プレ/ポスト) JPEG 録画: マニュアル録画 / アラーム録画 (ポスト) / FTP 定期送信失 敗時バックアップ パナソニック株式会社製 SDHC メモリーカード: 4GB、8GB、16GB、32GB SD メモリーカード: 256MB、512MB、1GB、2GB
FTPクライアント	アラーム画像送信、FTP 定期送信 (FTP 定期送信失敗時、SDHC / SD メモリーカードにバックアップ可能)
マルチスクリーン	同時に 16 台のカメラの画像を表示 (自カメラ含む)
i モード対応	JPEG 画像表示・AUX 制御 (アクセスレベルによる)
その他の機能	
その他の機能	簡易白黒切替、フォーカスアシスト機能、AGC、光量制御、暗部補正、ホワイト バランス (ATW1 / ATW2 / AWC)、ALC 駆動 (DC 駆動)、プライバシーゾーン (ゾーン設定最大 2 箇所)、顔検出、デジタルノイズリダクション、画面内文字表示、 VMD アラーム (4 エリア設定可能) CS レンズマウント

- ※ 1 H.264 と MPEG-4 はどちらか一方のみ選択可能となります。
 ※ 2 同じ圧縮方式でそれぞれ独立に 2 ストリーム分の配信設定が可能です。
 ※ 3 miniSD カード、microSD カードは除きます。

■ 寸法図 (単位: mm)



■ 取り付け金具

壁面用	天井用
壁面取付専用タイプ 屋内用カメラ取付台 WV-831 本体希望小売価格 10,500円 (税抜10,000円)	天井取付専用タイプ 屋内用カメラ取付台 WV-7010A 本体希望小売価格 3,990円 (税抜3,800円)
カメラ取付台 WV-831 用 落下防止ワイヤー WV-Q140 本体希望小売価格 7,350円 (税抜7,000円)	カメラ取付台 WV-7010A 用 落下防止ワイヤー WV-Q141 本体希望小売価格 8,400円 (税抜8,000円)

■ 対応 OS とブラウザ

OS	ブラウザ
Microsoft® Windows® 7 Professional 64 ビット日本語版	Windows® Internet Explorer® 8 日本語版
Microsoft® Windows® 7 Professional 32 ビット日本語版	Windows® Internet Explorer® 7.0 日本語版
Microsoft® Windows Vista® Business SP1 32 ビット日本語版	Windows® Internet Explorer® 6.0 SP3 日本語版
Microsoft® Windows® XP Professional SP3 日本語版	

- IPv6 で通信を行う場合は、Microsoft® Windows Vista® または Microsoft® Windows® 7 を使用してください。



UniPhier® は、パナソニック株式会社の登録商標です。

eco ideas

パナソニックグループは環境に配慮した製品づくりに取り組んでいます

- ハロー! 環境技術 エコ製品で止めよう 温暖化 チーム・マイナス6% パナソニックグループは、みなさまと共に「チーム・マイナス6%」に取り組んでいます。
- 世界の製品で特定の環境負荷物質※を使用していません。 ※鉛・水銀・カドミウム・六価クロム・ポリ臭化ビフェニル・ポリ臭化ジフェニルエーテル
- 世界の工場環境マネジメントシステムを構築し、国際規格ISO14001の認証を取得しています。

お問い合わせは **パナソニック システムお客様ご相談センター**

受付: 9時~17時30分 (土・日・祝祭日は受付のみ)
 ホームページからのお問い合わせは <https://sec.panasonic.biz/solution/info/>

パナソニック システムネットワークス株式会社 〒153-8687 東京都目黒区下目黒二丁目3番8号

- 製品の色は印刷物ですので実際の色と若干異なる場合があります。●製品の定格およびデザインは予告なく変更する場合があります。
- 本カタログ掲載商品の価格には、配送・設置調整費、工事費、使用済み商品の引き取り費等は含まれておりません。
- 実際の製品には、ご使用上の注意を表示しているものがあります。