

本体希望小売価格 207,900円 (税抜 198,000円)

<レンズ・取付金具別売>

PoE対応HUBを使わない場合別売ACアダプター

WV-PS16本体希望小売価格8,400円 (税抜8,000円) が必要。

Sinapse-Net 対応

「シナプスネット」はアナログからデジタルまで多様なユニット、ソフトウェアが連携して高度なセキュリティ環境をお届けするIP統合ネットワークプラットフォームです。

H.264圧縮技術で
1.3メガピクセル30fpsを実現



DG-NP502
(レンズ別売)



■画面例



MEGA
Pixel

Auto Back Focus

IR

day/night

IPネットワーク映像監視システム

IP-MU
MEGA SuperDynamic

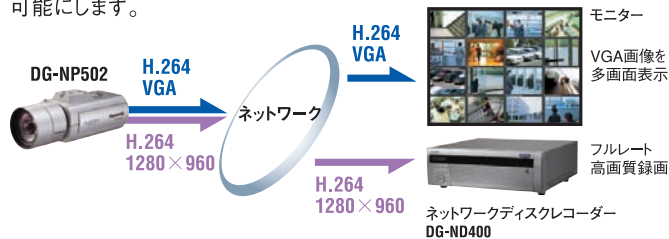
H.264採用により1280×960高精細画像を 毎秒30枚出力。

H.264圧縮技術で、1.3メガピクセル画像を
毎秒30枚 (30fps) 送出。

パナソニック独自のシステムLSI プラットフォームであるUniPhier (ユニフィエ)を
搭載し、H.264の高圧縮技術により、データ量をJPEG比 約1/9にまで低減。
4Mbpsのネットワーク帯域で1.3メガピクセル (1280(H)×960(V)) 30fpsの動画
配信を可能にしました。

メガピクセルシステムの低ビットレート化を実現。

独立した2種類のH.264画像を配信可能。最適な画像配信が選択できる
ことで、システムトータルの低ビットレート化に寄与。柔軟なシステム設計を
可能にします。



3.0メガピクセル出力により、高画質、高解像度を実現。

最大2048(H)×1536(V)の高解像度JPEGを配信することも可能 (3.0メガ
ピクセルモード)。オフィス、銀行の窓口カウンターなどの監視で、書類やお札
も鮮明な画像で判別できます。

業界初メガピクセル・スーパーダイナミック機能搭載。

新開発CCDと独自信号処理LSIにより、メガピ
クセルカメラで従来カメラ比128倍のダイナミ
ックレンジを実現。また暗部補正機能により、より
自然な画像を再現し、原色フィルタの搭載で高
い色再現性を実現しました。さらに3次元デジタル
・ノイズリダクション、画揺れ補正機能等も
装備。様々な監視シーンに柔軟に対応します。



明部も暗部も見える

- フォーカス調整作業をボタン一つで行え、施工時間を圧縮する
高精度オートバックフォーカス機構。
- 周囲が暗くなると自動的に白黒に切り替わり感度をアップ。
昼夜を問わない高解像度監視を実現。
- 顔位置検出機能を搭載。システム機器側の対応により、
人物判定などの画像解析の高速化が可能になります。

■対応レンズ

メガピクセルカメラ対応2倍バリエーションレンズ
WV-LZA62/2

本体希望小売価格 42,000円
(税抜 40,000円)

- 焦点距離 (f) : 2.8 mm ~ 6 mm
- 最大口径比 (F) : 1:1.4 (WIDE) ~ 1:2.1 (TELE)
- 画角: 水平: 47.9° ~ 99.6° 垂直: 35.7° ~ 72.9°

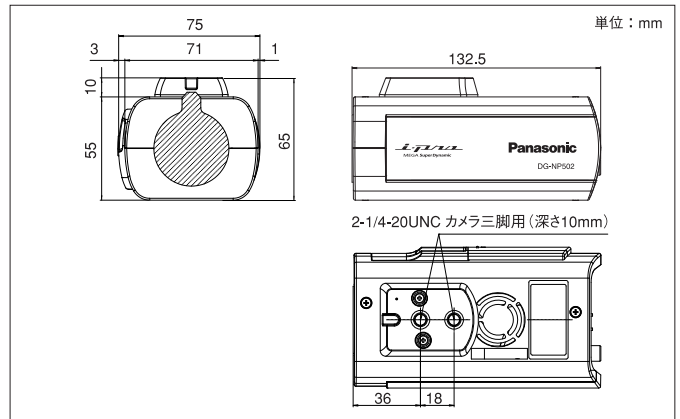
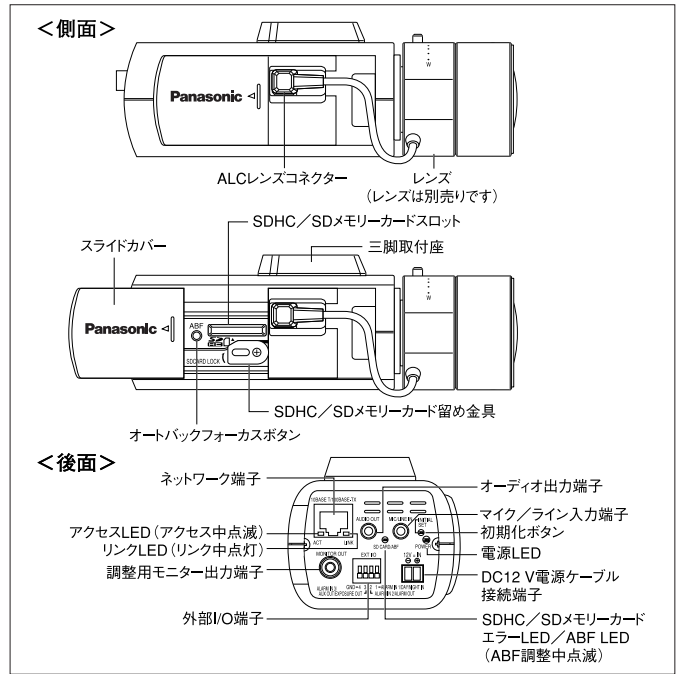


■定格 DG-NP502

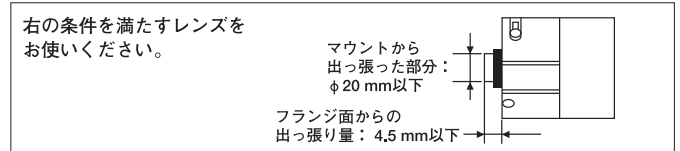
基本	電源	DC12 V、PoE (IEEE802.3af 準拠)
	消費電力	DC12 V:630 mA、PoE:7.6 W (クラス0機器)
	使用温度範囲	-10℃～+50℃
	使用湿度範囲	90%以下 (結露しないこと)
	調整用モニター出力	VBS:1.0 V [P-P] / 75 Ω、コンボジット信号、RCA ジャック
	外部入出力端子	アラーム入力1 / カラー白黒切換入力、アラーム入力2 / アラーム出力、アラーム入力3 / AUX出力 / 露光タイミング出力 各1端子
	マイク/ライン入力	φ3.5 mmモノラルミニジャック 入力インピーダンス:約2kΩ マイク入力時: 使用可能マイク:プラグインパワー方式 供給電圧:2.5 V±0.5 V ライン入力時: 入力レベル:約 -10 dBV
	オーディオ出力	φ3.5 mmステレオミニジャック (モノラル出力) 出力インピーダンス:約600 Ω ラインレベル
	防水性	_____
	ヒーター	_____
カメラ部	寸法	75 mm (幅) × 65 mm (高さ) × 132.5 mm (奥行き)
	質量	約430 g
	仕上げ	ファインシルバー
	撮像素子	1/3 型 インターライン転送方式 CCD
	有効画素数	1 296 (H) × 976 (V) × 2
	走査面積	4.86 mm (H) × 3.65 mm (V)
	走査方式	プログレッシブ
	最低照度	1.3メガピクセルモード カラー:1.0 lx、白黒:0.08 lx (F1.4、オートスローシャッター:OFF (1/30 s)、AGC:HIGH、スーパーダイナミック:OFF) カラー:0.06 lx、白黒:0.005 lx ※換算値 (F1.4、オートスローシャッター:最大16/30 s、AGC:HIGH、スーパーダイナミック:OFF) 3メガピクセルモード カラー:2.0 lx、白黒:0.16 lx (F1.4、オートスローシャッター:OFF (1/30 s)、AGC:HIGH) カラー:0.12 lx、白黒:0.01 lx ※換算値 (F1.4、オートスローシャッター:最大16/30 s、AGC:HIGH)
	ダイナミックレンジ	52 dB typ. (スーパーダイナミック:ON、光量制御:フリッカレス時)
	オートスローシャッター	OFF、最大2/30 s、最大4/30 s、最大6/30 s、最大10/30 s、最大16/30 s
電子ズーム	×1、×2、×4	
VMD アラーム	ON / OFF、4エリア設定可能	
シャッター速度	OFF (1/30)、3/100、2/100、1/100、1/250、1/500、1/1 000、1/2 000、1/4 000、1/10 000 (スーパーダイナミックOFF時のみ)	
反転表示	ON / OFF	
レンズ部	タイプ	_____
	焦点距離 (f)	_____
	最大口径比 (F)	_____
	フォーカス範囲	_____
	画角	_____
調整角度	_____	
ネットワーク部	ネットワーク	10BASE-T / 100BASE-TX、RJ45 コネクター
	画像解像度	1.3メガピクセルモード: H.264:1 280×960 / VGA (640×480) / QVGA (320×240) 最大30 fps MPEG-4:VGA (640×480) / QVGA (320×240)、最大30 fps JPEG:1 280×960 / VGA (640×480) / QVGA (320×240)、最大30 fps 3メガピクセルモード: H.264:1 280×960 / VGA (640×480) / QVGA (320×240)、最大15 fps MPEG-4:VGA (640×480) / QVGA (320×240)、最大15 fps JPEG:2 048×1 536 / 1 280×960 / VGA (640×480)、最大15 fps
	画像圧縮方式 ※1、※2	H.264 / MPEG-4: 画質選択:動き優先 / 標準 / 画質優先 配信方式:ユニキャスト / マルチキャスト ビットレート: (固定ビットレート) 64 kbps / 128 kbps / 256 kbps / 384 kbps / 512 kbps / 768 kbps / 1 024 kbps / 1 536 kbps / 2 048 kbps / 3 072 kbps / 4 096 kbps / 8 192 kbps * H.264モード時のみ (フレームレート指定) 1 fps / 3 fps / 5 fps / 7.5 fps / 10 fps / 15 fps / *20 fps / *30 fps * 1.3メガピクセルモード時のみ JPEG: 画質選択:0最高画質 / 1 高画質 / 2 / 3 / 4 / 5標準 / 6 / 7 / 8 / 9 低画質 (0~9の10段階) 配信方式:PULL / PUSH
	画像更新速度	0.1 fps~30 fps (JPEGとH.264 / MPEG-4同時動作時のJPEGフレームレートは制限有り)
	音声圧縮方式	G.726 (ADPCM) 32 kbps / 16 kbps
	配信量制御	制限なし / 64 kbps / 128 kbps / 256 kbps / 384 kbps / 512 kbps / 768 kbps / 1 024 kbps / 2 048 kbps / 4 096 kbps / 8 192 kbps
	対応プロトコル	IPv6: TCP/IP、UDP/IP、HTTP、RTP、FTP、SMTP、DNS、NTP、SNMP IPv4: TCP/IP、UDP/IP、HTTP、RTP、RTP/RTCP、FTP、SMTP、DHCP、DNS、DDNS、RTSP、SNMP
	最大接続数	14 (条件による)
	FTPクライアント	アラーム画像送信、FTP 定期送信 (FTP定期送信失敗時、SDHC/SDメモリーカードにバックアップ可能)
	マルチスクリーン	同時に16台のカメラの画像を表示 (自カメラ含む)
iモード対応	JPEG 画像表示、AUX制御 (アクセスレベルによる)	
その他の機能	スーパーダイナミック (1.3メガモード時のみ)、カラー / 白黒切換、オートバックフォーカス、AGC、光量制御、暗部補正 (スーパーダイナミックOFF時のみ)、ホワイトバランス (ATW1/ATW2/AWC)、ALC駆動 (DC駆動)、プライバシーゾーン、顔検出、画揺れ補正、デジタルノイズリダクション、画面内文字表示、CSレンズマウント	

※1 H.264とMPEG-4はどちらか一方のみ選択可能となります。
※2 同じ圧縮方式で、それぞれ独立に2ストリーム分の配信設定が可能です。

■各部名称



■他社製レンズを使う場合



■OS、ブラウザ、SDHC/SDメモリーカードについて

- 対応OS ※1、※2、※3:
Microsoft® Windows Vista® Business SP1 32ビット日本語版
Microsoft® Windows® XP Home Edition SP3 日本語版
Microsoft® Windows® XP Professional SP3 日本語版
- 対応ブラウザ:
Windows® Internet Explorer® 7.0 日本語版
※対応OSがMicrosoft® Windows® XP Home Edition SP3 日本語版、Microsoft® Windows® XP Professional SP3 日本語版の場合、Microsoft® Internet Explorer® 6.0 SP3 日本語版
- 推奨SDHC/SDメモリーカード(別売り):
パナソニック株式会社製
SDHCメモリーカード:4 GB、8 GB、16 GB、32 GB
SDメモリーカード:64 MB、128 MB、256 MB、512 MB、1 GB、2 GB (miniSDカード、microSDカードは、除く)
- ※1 Microsoft® Windows Vista® で使用する場合は、一部制約があります。
※2 IPv6で通信を行う場合は、Microsoft® Windows Vista® Business SP1 32ビット 日本語版を使用してください。
※3 Microsoft® Windows® XP Professional x64 Edition には対応していません。

パナソニックグループは環境に配慮した製品づくりに取り組んでいます

- ハロー！ 環境技術 エコ製品で止めよう 温暖化 チーム・マイナス6% パナソニックグループは、みなさまと共に「チーム・マイナス6%」に取り組んでいます。
- 世界の製品で特定の環境負荷物質※を使用していません。 ※鉛・水銀・カドミウム・六価クロム・ポリ臭化ビフェニル・ポリ臭化ジフェニルエーテル
- 世界の工場で環境マネジメントシステムを構築し、国際規格ISO14001の認証を取得しています。

お問い合わせは

パナソニック

システムお客様ご相談センター

フリーダイヤル

0120-878-410

受付: 9時~17時30分 (土・日・祝祭日は受付のみ)

ホームページからのお問い合わせは <https://sec.panasonic.biz/solution/info/>

パナソニック システムネットワークス株式会社 〒153-8687 東京都目黒区下目黒二丁目3番8号

●製品の色は印刷物ですので実際の色と若干異なる場合があります。●製品の定格およびデザインは予告なく変更する場合があります。
●本カタログ掲載商品の価格には、配送・設置調整費、工事費、使用済み商品の引き取り費等は含まれておりません。
●実際の製品には、ご使用上の注意を表示しているものがあります。