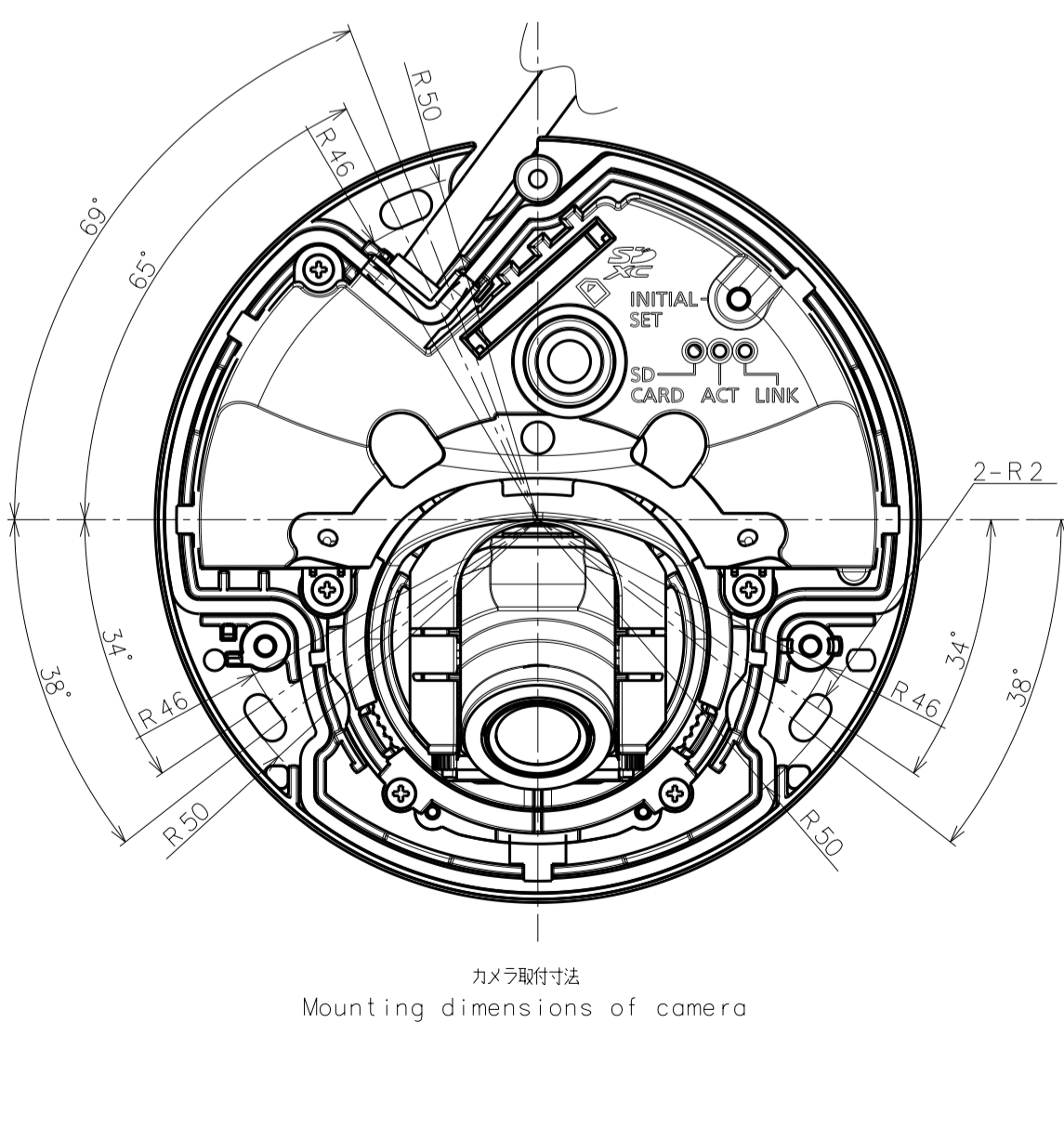
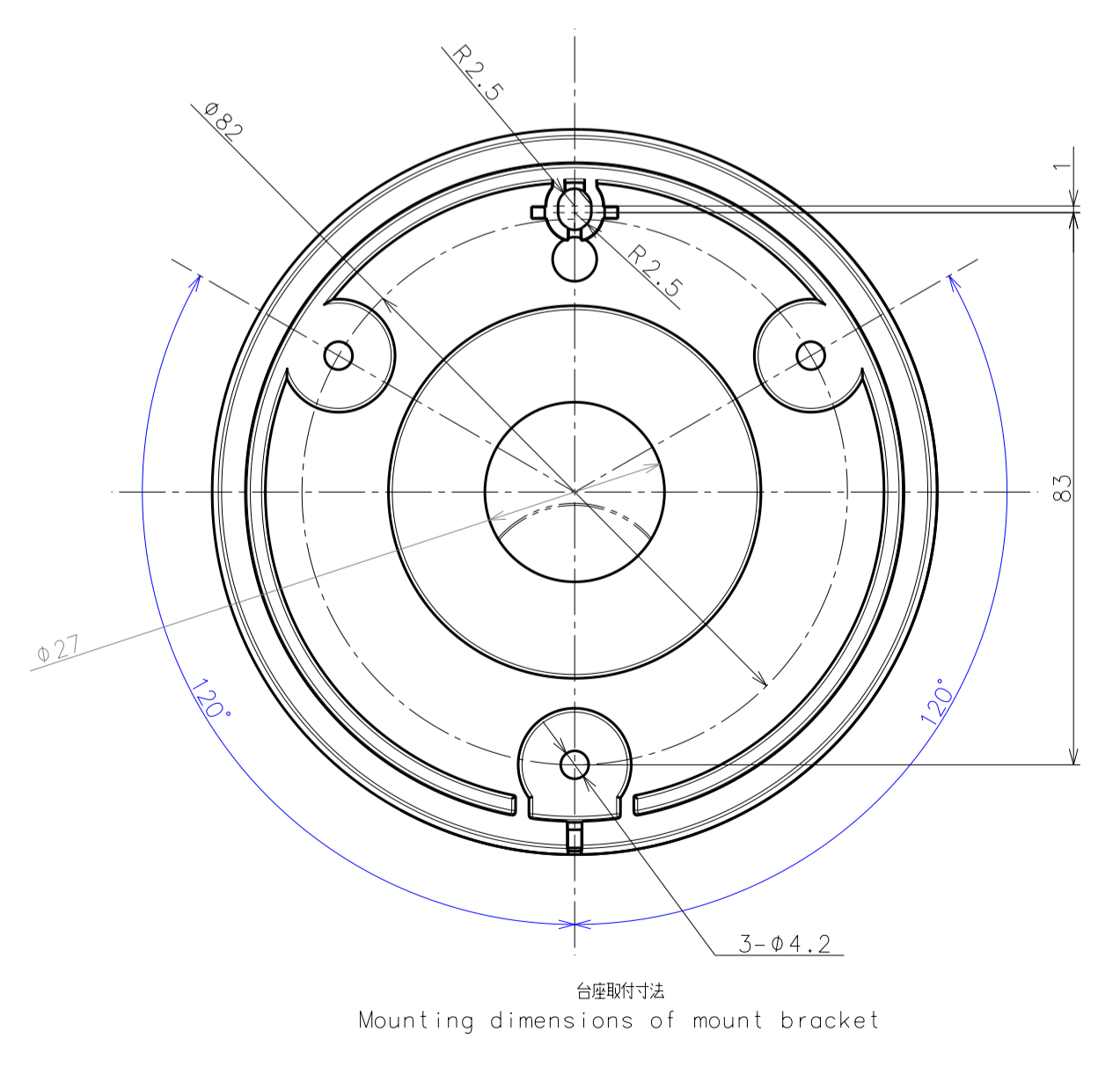
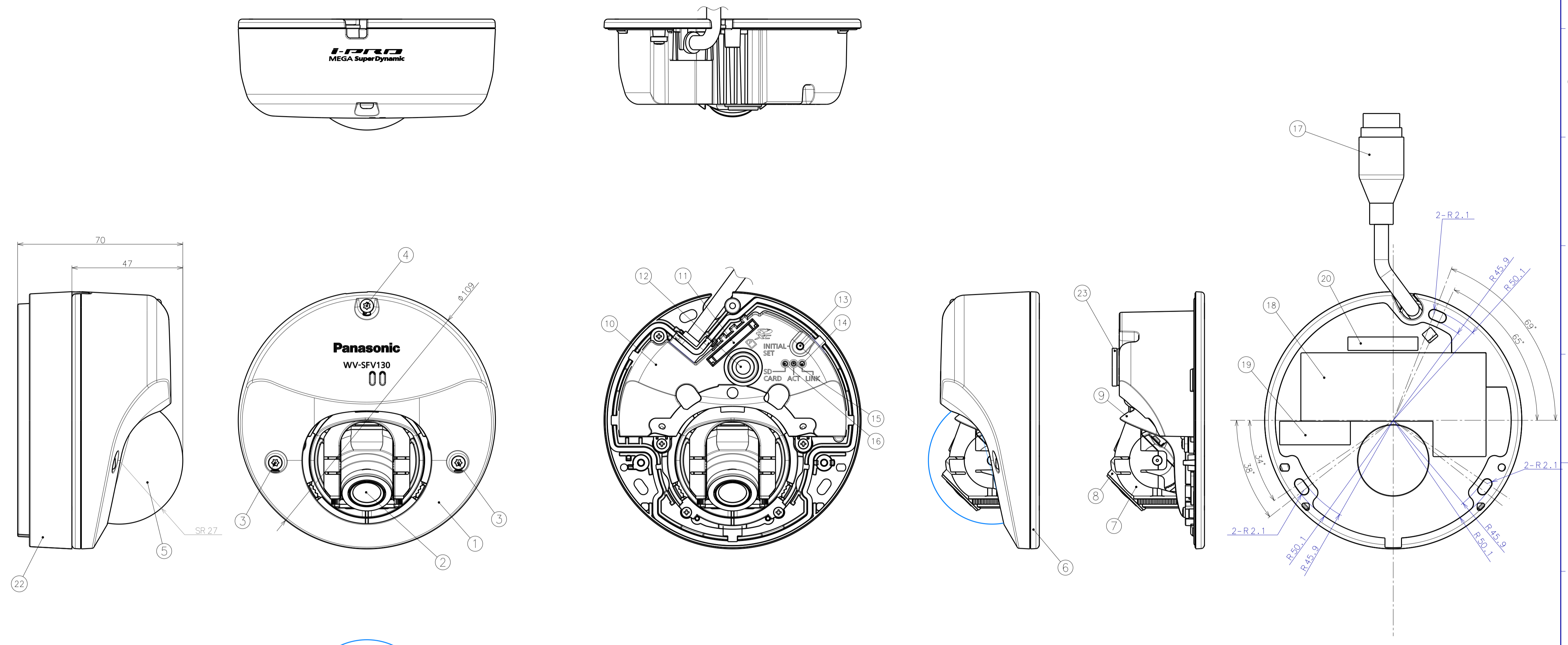


SYM.	DATE	REVISION	SIGNED	CHECKED
△ ×1	20160323	初版発行ラベル廃止に伴う図面改訂	藤口	高橋
△				
△				



No. 番	Part Name	Material	Process-Remark
1	メインカバー Main Cover	Aluminium Alloy Diecasting	Painting(Light Gray) Printing
2	光学レンズ Optical Lens	Stainless Steel	
3	メインカバー取付ネジ Main Cover Screw	Stainless Steel	
4	メインカバー取付ネジ Main Cover Screw	Stainless Steel	
5	ドーム Dome	PC	
6	ベース+キャビネット Base Cabinet	Aluminium Alloy Diecasting	Painting(Light Gray)
7	PANカバー Pan Cover	ABS	
8	EYEカバー フロント Eye Cover Front	Aluminium Alloy Diecasting	Coating(Black)
9	EYEカバー Eye Cover	ABS	
10	アッパーキャビネット Upper Cabinet	ABS	
11	SDメモリーカードスロット SD Memory Card Slot		
12	マイク Microphone		
13	INITIAL SETボタン INITIAL SET Button		
14	LINKランプ Link Indicator		
15	ACCESSランプ Access Indicator		
16	SD CARDランプ SD Card Indicator		
17	ネットワークケーブル(RJ45) Network Cable (RJ45)		
18	基盤 ENGRAVE PLATE	Polyestel Film	Printing
19	コードラベル Code Label	Polyestel Film	Printing
20	シリアルNo.ラベル Serial Number Label	Polyestel Film	Printing
21	生産年ラベル Production Year Label	Polyestel Film	Printing
22	取付台座 Mount Bracket	ABS	Painting(Light Gray)
23	マイクスポンジ MIC Sponge	PORON	

	投影面積/Projected area
平面図/Top-view	0.004(m <sup>2</sup> )
側面図/Side-view	0.009(m <sup>2</sup> )

Mass	When using mount bracket: Approx 410g
	When using attachment plate: Approx 350g

SCALE	DESIGNED	DRAWN	CHECKED	APPROVED	MODEL	NAME
1:1	A.OMITA	H.SHIRAIISHI		N.TAKAJA	WV-SFV130UYS	APPEARANCE
DRAWING/Part No.						PG21000677A
REF. NO.						/