

カラーテレビカメラ WV-CS950

■概要

本機は、1/4型CCDを搭載したカラーテレビカメラと30倍ズームレンズ、およびプリセット、水平・垂直回転台を一体化したドーム型の監視カメラです。おもな特長は次のとおりです。

- **スーパーダイナミックⅢ方式 (SUPER-DⅢ) を採用**
照度差の激しい被写体も鮮明に撮影できます。
- **新開発DSPにより、高感度、高解像度を実現**
新開発のノイズリダクションを搭載することにより、カラーモード0.5 lx、白黒モード0.04 lx、水平解像度540TV本typ.を実現しています。
- **夜間白黒切替機能を搭載**
低照度時、自動的に白黒モードへ切り替えることができ、夜間でも鮮明に撮影できます。
- **デジタルフリップ機能搭載**
通常の垂直回転動作ではカメラが真下を向いたところで停止しますが、デジタルフリップ機能を使用すると垂直方向0°～180°をワンモーションで回転することができます。この機能により、カメラの真下を通り過ぎる被写体を滑らかに追跡して撮影できます。
- **プライバシーゾーン機能搭載**
撮影する場所(画面)の中に写したくない部分がある場合、その部分だけを写さないようにすることができます。
- **パトロール機能搭載**
手動で操作した内容を記憶し、再現する機能です。たとえば、監視したい人の流れをあらかじめ予測してカメラ動作を記憶しておき、その内容を再現することにより、複雑な動きを自動で行います。
- **カメラポジション最大256か所記憶可能**
最大256か所、カメラポジションを設定することができます。設定したカメラポジションは、システムコントローラーからプリセット番号をテンキー入力して呼び出すことで、その映像をモニターに表示できます。
- **モーションディテクター機能**
監視中、モニター画面内に動きが生じた場合、アラーム信号を送出することができます。この機能により、夜間の侵入に反応してVTR録画するといったシステムを構築することができます。

■仕様

●基本仕様

電源	AC100 V 50/60 Hz
消費電力	9 W (通常) 13 W (最大)
撮像素子	1/4型インターライン転送方式CCD
有効画素数	768 (H) × 494 (V)
走査面積	3.65 mm (H) × 2.74 mm (V)
信号方式	NTSC方式
同期方式	内部同期 (INT)、多重化垂直ドライブ (VD2)、電源同期 (LL)
走査方式	2:1インターレース
走査周波数	水平:15.734 kHz、垂直:59.94 Hz
映像出力	VBS:1.0 V [P-P] /75 Ω (BNCプラグ)
解像度 (中心部にて)	水平:540TV本typ.、520TV本以上 (カラーモード、RESOLUTION:HIGH時)、 570TV本以上 (白黒モード) 垂直:350TV本以上 (中心部)
最低照度	0.5 lx (カラーモード) 0.04 lx (白黒モード) 電子感度アップOFF AGC HIGH時
ダイナミックレンジ	52 dB typ. (SUPER-DⅢ:ON)
SN比	50 dB以上 (AGC:OFF)
使用温度範囲	-10℃～+50℃、湿度90%以下 (結露しないこと)
寸法	直径154.5 mm 高さ233 mm ドーム径145 mm
質量	約2.2 kg
仕上げ	本体:アルミダイカスト メラミン焼付塗装 (塗装色:ファインシルバー) ドーム部:透明アクリル樹脂

●回転台部

水平回転範囲	360° エンドレス旋回
水平回転動作	マニュアル、オート、マニュアルポジション、シーケンスポジション
水平回転速度 ^{*1}	マニュアル：約0.065°/s～120°/s 8段階/16段階/64段階 プリセット：最大約400°/s
垂直回転範囲	-5°～185°（水平～真下～水平）（TILT ANGLE設定による）
垂直回転動作	マニュアル、マニュアルポジション、シーケンスポジション
垂直回転速度 ^{*1}	マニュアル：約0.065°/s～120°/s 8段階/16段階/64段階 プリセット：最大約400°/s

●レンズ部

ズーム比	30倍（電子ズーム使用時:約300倍）
焦点距離	3.8 mm～114 mm
最大口径比	1:1.4（WIDE）～3.7（TELE）
至近距離	1.5 m
絞り範囲	F1.4～22、Close
画角	水平：1.9°（TELE）～52°（WIDE） 垂直：1.4°（TELE）～40°（WIDE）

●主な機能

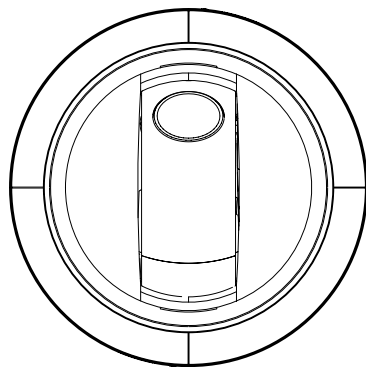
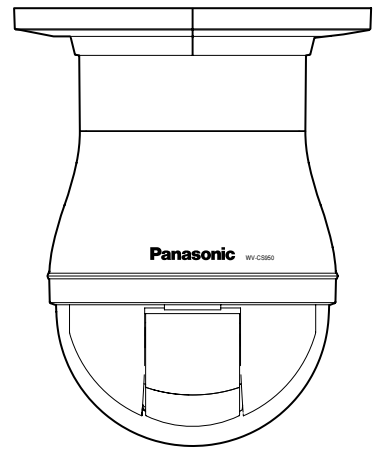
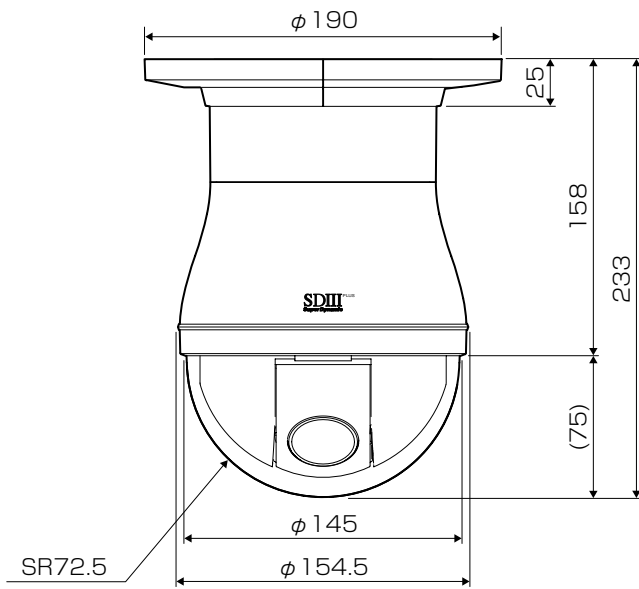
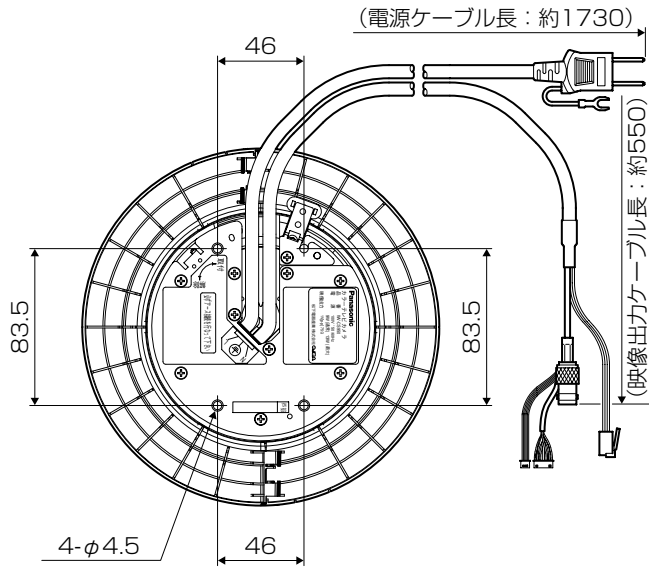
システムコントローラーとのI/F	同軸多重通信、RS485
制御機能	回転台、レンズ、256プリセットポジション回転動作、ホームポジション、パトロール
AGC	ON（LOW）/ON（MID）/ON（HIGH）/OFF
タイトル（ID）	ON/OFF（プリセットID、カメラID、エリアタイトル:英数記号、カタカナ16文字）
ズームリミット	マニュアル時 約6.0 s（TELE～WIDE）
ズーム倍率制限	1～300倍（30倍以上は電子ズーム）
パスワードロック機能	メニュー全体
フォーカス動作速度	マニュアル時 約10 s（FAR～NEAR、ズームTELE端にて）
オートフォーカス	NORMAL/AUTO（パン・チルト・ズーム連動）
アイリス（IRIS）	ALC（OPEN/CLOSEの出力目標レベルを補正可能）/MANUAL
電子シャッター	OFF（1/60）、AUTO、1/100、1/250、1/500、1/1 000、1/2 000、1/4 000、1/10 000
電子感度アップ	最大32倍（AUTOまたはFIX）
オートモード	OFF/SEQ/SORT/AUTO PAN/PATROL/AUTO TRACK
オートパンキー	SEQ/SORT/AUTO PAN/PATROL/AUTO TRACK
デジタルフリップ	ON/OFF
SUPER-DⅢ	ON/OFF
モーションディテクター	OFF/MODE1/MODE2
アラーム入出力	4入力（ALARM IN 1～4）、2出力（ALARM/AUX1、BW/AUX2）
白黒切替	AUTO/ON/OFF
プライバシーゾーン	ON/OFF（ゾーン設定8か所）
パトロール	STOP/PLAY/LEARN
クリーニング	ON/OFF
イメージホールド	ON/OFF
画揺れ補正	ON/OFF
シーンセレクト設定	INDOOR（L）/INDOOR（H）/OUTDOOR（L）/OUTDOOR（H）
言語設定	日本語/英語/ドイツ語/フランス語/イタリア語/スペイン語/ロシア語/中国語

※1：回転速度は、使用するシステムコントローラーによって変わります。

■付属品

取扱説明書	……………1	接点保護シート	……………1
保証書	……………1	8Pアラームケーブル	……………1
飾りカバー	……………1	4Pアラームケーブル	……………1

■外観寸法図



単位	mm
縮尺	1/4