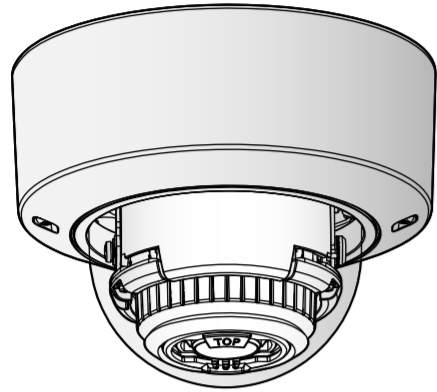


使用说明书 安装篇

含安装说明

网络摄像机

型号: WV-S2270LH



- 使用产品前请仔细阅读本使用说明书，并请妥善保管。
- 关于本产品的基本信息，请参见随附光盘内的《重要信息》。关于设置和操作摄像机，请参见Panasonic支持网站上的《使用说明书 操作设置篇》<https://security.panasonic.com/download/>（英文网站）。
- 阅读本说明书前，务必阅读《重要信息》。
- 本说明书中，型号中的一部分有可能省略。

产品执行标准：GB/T9254、GB4943.1
(WV-S2270LH)
松下系统网络科技(苏州)有限公司
江苏省苏州高新区滨河路1478号
原产地：中国
<http://panasonic.cn>



© Panasonic i-PRO Sensing Solutions Co., Ltd. 2019
发行：2019年10月 Ls0819-1109 PGQX2310YA 在中国印刷

重要安全须知

- 1) 请阅读本说明书。
- 2) 请妥善保管本说明书。
- 3) 请注意每项警告。
- 4) 请遵照所有说明。
- 5) 本产品请勿在靠近水的地方使用。
- 6) 只能用于布清洁。
- 7) 请勿堵塞任何通风孔。请按照生产厂商的指示进行安装。
- 8) 请勿安装在散热器、暖风机出风口、火炉或其它发热的器具（包括放大器）等热源近旁。
- 9) 只能使用生产厂商规定的配件/附件。
- 10) 只能与生产厂商规定或随机附送的手推车、台架、三脚架、托架或桌子一起使用。使用手推车移动本产品时要特别注意，不要因倾翻而受伤。



- 11) 雷电交加的暴风雨天气或长期不使用本产品时，请拔下插头。
- 12) 本产品遭到损坏，比如发生液体溅入或异物落入本产品内、淋雨、受潮、不能正常工作或本产品坠落等情况时，请尽快与经销商或维修服务中心联系。

补充说明

在本章中用英语等语言记载着为在本产品上标识CE标记而需要的EU地区进口商的信息。关于中文的使用时的注意、警告等，在中文说明书中有记载，请参阅。

● EU地区进口商的名称及地址

Panasonic i-PRO Sensing Solutions Co., Ltd.
Fukuoka, Japan

Authorised Representative in EU:

Panasonic Testing Centre
Panasonic Marketing Europe GmbH
Winsberggring 15, 22525 Hamburg, Germany



故障排除

寻求维修服务前，请先查阅《重要信息》（光盘内）和 Panasonic 支持网站上《使用说明书 操作设置篇》的“故障排除”，以排查问题。

开放源代码软件

- 本产品包含GPL（GNU通用公共许可证）及LGPL（GNU宽通用共同许可证）等许可的开放源代码软件。
- 用户在保证GPL和/或LGPL等的许可下，可复制、发布或修改软件的开放源代码。
- 有关开放源代码及其授权的详细信息，请参考随附光盘内的“readme.txt”文件。
- Panasonic对关于开放源代码的任何请求不做回应。

警告：

- 为防止造成伤害等事故，请务必按照安装说明将本产品牢固地固定在墙壁或天花板上。
- 请勿将本产品置于雨水、潮湿的环境中，以免发生火灾或触电。
- 本产品不应暴露在滴水或溅水的环境中。
- 有关本产品的一切安装工作都必须由有资格的维修人员或者系统安装人员进行。
- 安装应当遵照本产品所适用的所有安装规则。
- 连接应当符合当地的电气规定。
- 电池（电池组或者已安装的电池）不能暴露在过热的地方，比如阳光下，火源附近，或其它过热场所。

注意：

- 网络摄像机只能与没有路由外部设施的以太网或PoE网络连接。
 - 标示有本产品机身编号等的标签贴附于本产品的表面。请在下面空白处填上本产品的型号和机身编号，并将此说明书妥善保存，以便万一遭窃时查核。
- 型号： _____
SER.No.（机身编号）： _____



当心高温表面

⚡: 直流符号



仅适用于非热带气候条件下安全使用。

产品中有害物质的名称及含量

部件名称	有害物质					
	铅(Pb)	汞(Hg)	镉(Cd)	六价铬(Cr(VI))	多溴联苯(PBB)	多溴二苯醚(PBDE)
机构材	×	○	×	○	○	○
电路板组件/电池	×	○	×	○	○	○
内部线材/电气部件	×	○	×	○	○	○
说明书材料/光盘	○	○	○	○	○	○
安装支架	○	○	○	○	○	○
附件	○	○	○	○	○	○

本表格依据SJ/T11364的规定编制。

- ：表示该有害物质在该部件所有均质材料中的含量均在GB/T26572规定的限量要求以下。
- ×：表示该有害物质至少在该部件的某一均质材料中的含量超出GB/T26572规定的限量要求。

关于使用说明书

产品相关资料包括以下文件：

- 使用说明书 安装篇（本书）：对产品安装、固定、电缆连接以及调整视角进行说明。
- 重要信息（光盘内）：说明本产品安装时的注意事项、部件与功能等基本信息。
- 使用说明书 操作设置篇（Panasonic支持网站上）：介绍如何进行设置和操作本产品。

本书中的“<管理编号：C****>”用于搜索Panasonic支持网站上的信息以及引导您获取正确信息。

注：

- 由于产品的升级，本说明书所示的产品外观及其他部分可能与实机不同，但是不影响产品的正常使用。

附件

使用说明书 安装篇（本书）..... 1本 光盘*1 1张
编码标签*2 1张

*1 光盘中包含使用说明书和操作软件。

*2 编码标签可能会用于网络管理。请注意不要丢失编码标签。

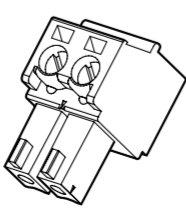
下述为安装用：

安装板..... 1个 专用螺丝刀头
模板纸A（适用于安装板）..... 1张 （内六角扳手，对边6.35 mm T20）..... 1个
电源线插头*3 1个
外部I/O端子插头*3 1个

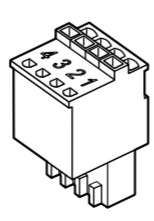
专用螺丝刀头



电源线插头



外部I/O端子插头



*3 外部I/O端子插头和电源线插头连接到摄像机。

开始安装之前

开始安装前，准备好所需的部件。以下为安装方法的要求。

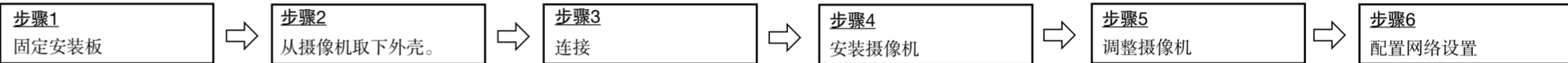
重要：

- 关于最小拉出强度的信息，请访问本公司网站（<https://security.panasonic.com/support/info/> <管理编号：C0120>）（英文网站）
- 使用4颗螺钉（M4）将安装板（附件）固定到天花板或墙壁上。
- 使用右表中所述的安装方法【类型1】或【类型2】进行安装时，单颗螺钉或锚栓的最小拔出力为196 N [20 kgf]或以上。
- 根据摄像机安装位置的材料选择螺钉。但是，请勿使用木螺钉和钉子。
- 安装在石膏板等不足以承受总重量的位置上时，请充分加固安装位置。

安装方法	推荐的螺钉	单颗螺钉的最小拔出力
【类型1】使用安装板将摄像机安装到双插口连接盒上。	M4螺钉×4	196 N [20 kgf]
【类型2】使用安装板将摄像机直接安装到天花板或墙壁上（可在天花板或墙壁中布线时）。	M4螺钉×4	196 N [20 kgf]

安装

安装分为6个步骤。



按照与安装步骤相反的顺序拆卸摄像机。

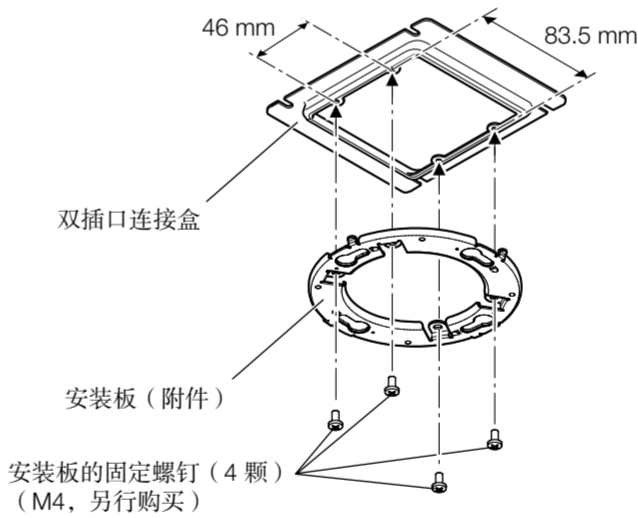
步骤 1 固定安装板（有2种方法可将摄像机安装到天花板或墙壁上。）

【共通】

注：

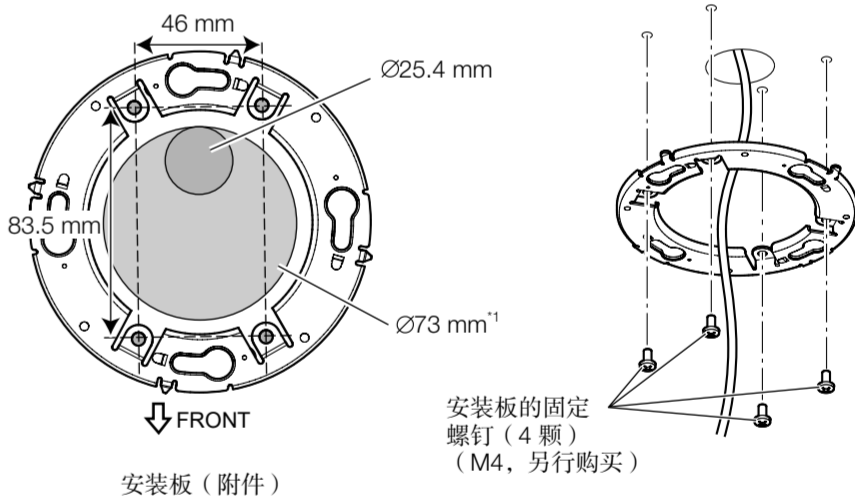
- 固定安装板（附件），使标记（部件号）朝向要安装的天花板或墙壁。

【类型1】使用安装板（附件）将摄像机安装到双插口连接盒上。



【类型2】使用安装板（附件）将摄像机直接安装到天花板或墙壁上。

将模板纸A（附件）的“FRONT”（正面）标记方向与所需方向对齐，然后钻4个用于加装安装板的孔和一个直径为25.4 mm的孔。然后，将安装板加装到天花板或墙壁上。摄像机上的“FRONT”（正面）标记方向（参见“步骤 4 安装摄像机”第[3]项中的图示）应朝向摄像机的所需方向。



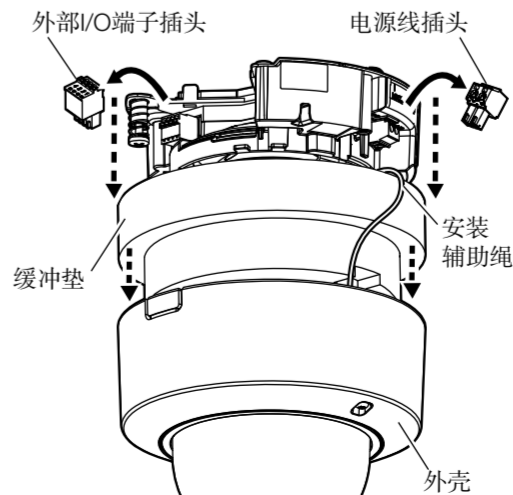
*1 如果尚未确定摄像机的安装方向或安装后想更改摄像机的方向。如果想要更改摄像机的方向，在中心位置钻一个直径为73 mm的孔。这样，就能够以90°增量调整摄像机的安装方向。

步骤2 从摄像机取下外壳。

- 1] 拆下摄像机的外壳和缓冲垫。
- 2] 取下摄像机附带的电源线插头（附件）和外部I/O端子插头（附件）。

重要：

- 外壳被安装辅助绳固定在摄像机机身上，因此请勿拆除安装辅助绳。

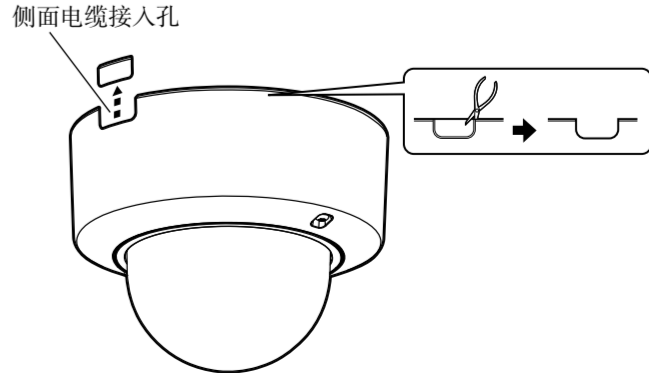


使用侧面电缆接入孔时

将摄像机直接安装在天花板或墙壁上并露出电缆时，请切除一部分外壳以打开侧面电缆接入孔。

重要：

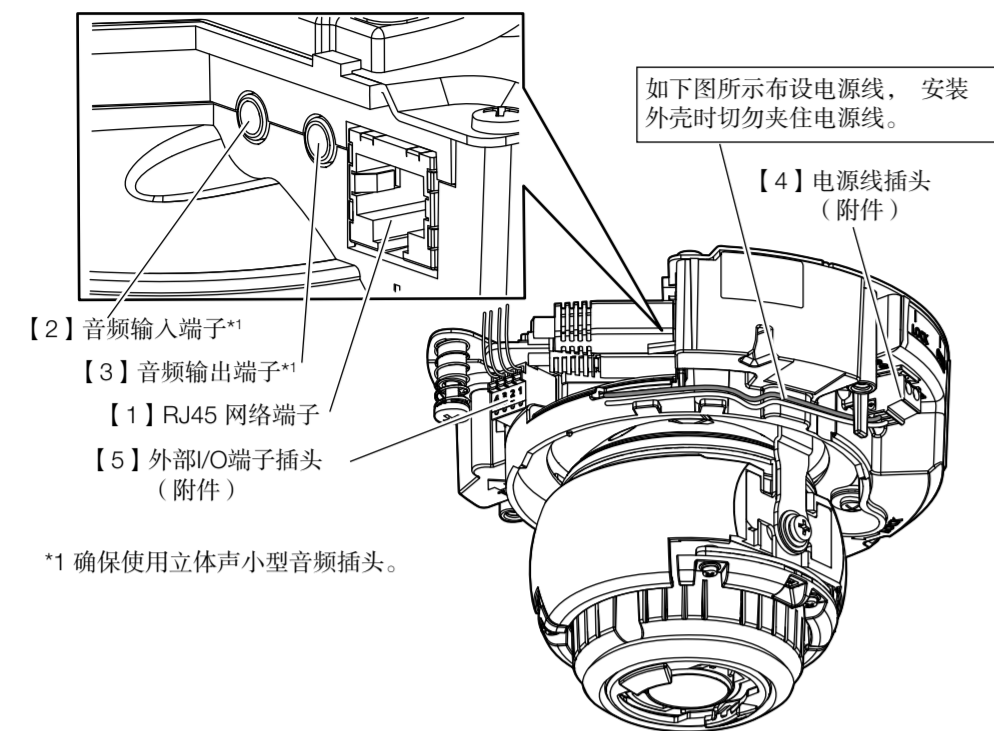
- 为了防止造成人员受伤等事故，并出于保护电缆起见，请使用锉刀抛光侧面电缆接入孔，以去除锐边。



- 外壳和安装辅助绳的一部分在步骤3后的图示中省略。

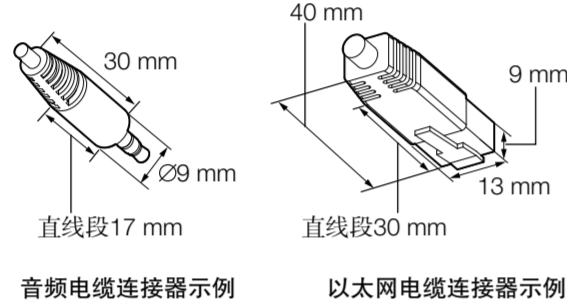
步骤 3 连接

■关于各条电缆的详细信息，请参见随附光盘内的《重要信息》。
• 必要时，使用扎带（另行购买）将电缆捆绑在一起。



注：

- 由于插口周围空间有限，所以请使用不超出图中所示尺寸的音频线和以太网电缆。



重要：

- 进行连接前，切断各系统的电源（PoE集线器或摄像机供电设备）。
- 直流12 V电源应与商用交流电源隔离。

【1】将以太网电缆（5e类或5e类以上，直通线）连接到RJ45网络端子。

【2】如有必要，将麦克风或外部设备的转接线连接到音频输入端子。

【3】如有必要，将有源扬声器连接到音频输出端子。

【4】连接AC适配器或外接电源时，请使用电源线插头（附件）将其连接到摄像机。

注意：

- 由直流12 V电源供电的机器必须安装容易接通/断开的装置。
- 只可将本产品连接到直流12 V CLASS2电源（UL 1310/CSA 223）或受限制电源（IEC/EN/UL/CSA 60950-1）。

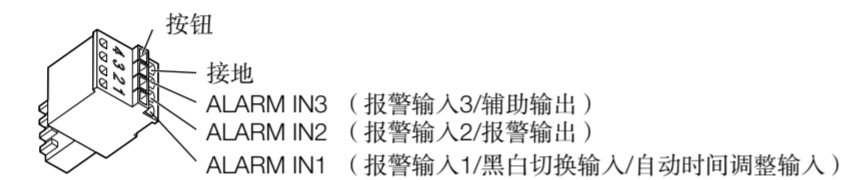
① 拧松电源线插头的螺钉，从末端将电线外皮剥去3 mm至7 mm，充分绞合剥皮部分以防短路，然后将输出电缆连接到电源线插头。
将外部电源连接到摄像机时，请使用16 AWG至24 AWG单线或绞线电缆。
② 拧紧电源线插头的螺钉。
（推荐上紧力矩：0.34 N·m [3.5 kgf·cm]）
③ 将电源线插头连接到摄像机上。

【5】如果需要，将报警I/O电缆连接到外部I/O端子插头（附件）。

将外部设备的电缆连接到外部I/O端子插头。

① 连接外部设备时，从电缆外套套去除8 mm - 9 mm，并绞合电缆芯以防止首先发生短路。
电缆（导线）规格：20 AWG - 26 AWG，单线或绞线电缆。
② 用圆珠笔按下外部I/O端子插头上所需端子的按钮，并在外部设备的电缆完全插入端子孔时松开按钮。

外部I/O端子插头（附件）



注：

- 请勿将2根或更多根导线直接连接到端子。当需要连接2根或更多根导线时，请使用分离器。
- 检查导线的剥皮部分是否未露出且已牢固连接。
- 外部输入/输出端子的默认设置为“关”。关于外部输入/输出端子设置的详细信息，请参见Panasonic支持网站上的《使用说明书 操作设置篇》。

步骤 4 安装摄像机

【1】将摄像机侧面板的“OPEN”（打开）标记与安装板凸起对齐，将2颗安装板安装螺钉插入安装板中，并将摄像机旋转15°左右。“LOCK”（锁定）标记将会移到安装板凸起，摄像机暂时被固定住。
• 可以在90°的范围内调整摄像机的固定角度。

【2】拧紧摄像机固定螺钉（红色），固定摄像机。

重要：

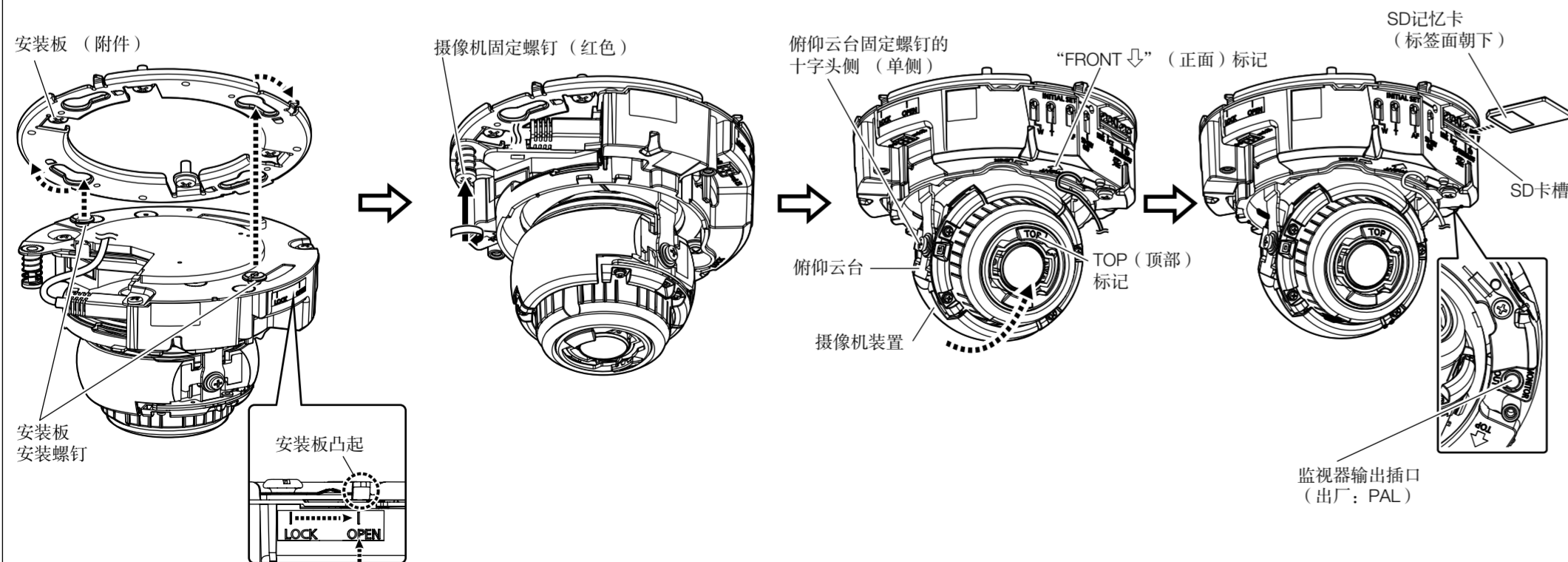
- 请牢固上紧摄像机固定螺钉。否则可能会导致坠落、受伤等事故。
（推荐上紧力矩：0.78 N·m [8 kgf·cm]）

【3】拧松俯仰云台固定螺钉的十字头侧（单侧），倾斜俯仰云台，使摄像机镜头的“TOP”（顶部）标记朝向正面（即摄像机上“FRONT”（正面）标记所在的方向）。

【4】将监视器输出转接插头（另行购买）连接到摄像机的监视器输出插口，然后用电缆（另行购买）连接显示器进行调整。
「监视器输出插口：ø3.5 mm小型插口」

【5】如有需要，将SD记忆卡插入SD卡槽。

- 关于如何插入/取出SD记忆卡，请参见随附光盘内的《重要信息》。



步骤 5 调整摄像机

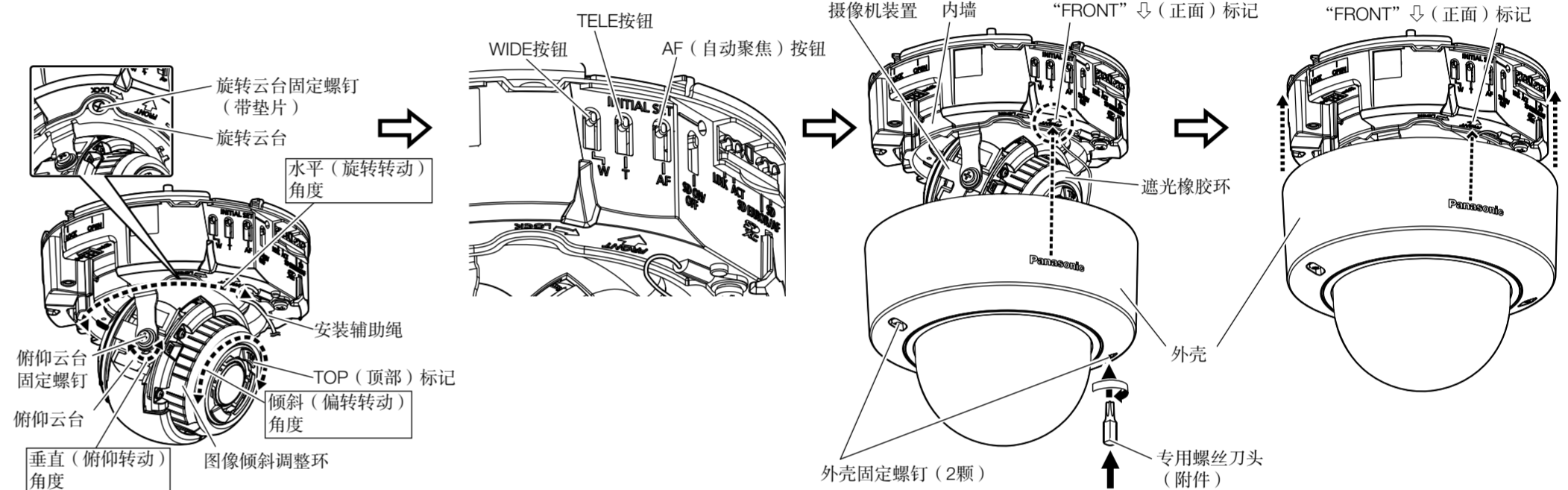
【1】接通摄像机电源。

【2】拧松旋转云台固定螺钉。使用旋转云台、俯仰云台和图像倾斜调整环，调整摄像机角度。
水平（旋转转动）角度：-240° 至+120°
垂直（俯仰转动）角度：-30° 至+85°
倾斜（偏转动）角度：±100°

注：

- 将摄像机安装到天花板上时，请调整俯仰角度，使镜头上的“TOP”（顶部）标记始终朝上。
- 将摄像机安装到墙壁上时，向左旋转旋转云台，并旋转俯仰云台直至镜头上方“TOP”（顶部）标记朝向顶部。

【3】拧紧俯仰云台固定螺钉的十字头侧（单侧）和旋转云台固定螺钉，固定摄像机。
（推荐上紧力矩：0.59 N·m [6 kgf·cm]）



步骤6 配置网络设置

配置摄像机的设置前，请先停用防火墙软件。完成摄像机的配置后，再将防火墙软件恢复为原始状态。关于配置网络设置的详细信息，请联系网络管理员或您的互联网服务提供商。

【1】将随附光盘放入到电脑的光盘驱动器中。

将显示使用许可协议。阅读协议并选择“我接受许可协议条款”，然后点击[确定]。
⇒ 将显示光盘快速启动窗口。

注：

- 如果没有显示光盘快速启动窗口，请双击光盘上的“CDLauncher.exe”文件。
- 关于光盘快速启动的详细信息，请参见Panasonic支持网站上《使用说明书 操作设置篇》中的“使用光盘”。



【2】点击“IP简易设置软件”旁的[启动]按钮。

⇒ 将显示“IP简易设置软件”画面。
将显示检测到的摄像机的MAC地址/IP地址。

【3】选择要配置的摄像机①，然后点击[网络设置]②以更改网络设置。随后，点击[访问摄像机]③。

注：

- 选择与要配置的摄像机有相同MAC地址（印在摄像机上）的摄像机。



【6】安装完成后，撕下球形罩上的保护膜。摄像机安装完成后，从球形罩撕下保护膜。撕除后，请勿触摸球形罩。

注：

- 将外壳以180°角安装到摄像机机身上。
- 根据垂直（俯仰转动）角度，遮光橡胶环可能会被拉伸。但这不会对遮光性能造成任何影响。
- 将导线从摄像机装置推入摄像机机身内，使其不会从摄像机机身内壁中跑出。

【4】按照屏幕上的说明，在显示的管理员注册窗口输入“用户名”、“密码”和“重新输入密码”，然后点击[设置]按钮。

请妥善保管您的用户名和密码以确保帐户安全。完成注册后，摄像机将自动重新连接并显示验证窗口。输入已注册的用户名和密码。

用户验证的默认设置为“开”。更多信息，请参见Panasonic支持网站上《使用说明书 操作设置篇》的“前言”部分。



重要：

- 通过互联网使用摄像机时，如果将用户验证设置为“关”，则可能会导致第三方的未授权访问。因此，请将用户验证设置为“开”。

【5】当屏幕上显示摄像机的实时图像时，表示网络连接成功。

注：

关于以下内容的详细信息，请参见Panasonic支持网站上的《使用说明书 操作设置篇》。

- 使用摄像机之前，请在“设置”菜单的[基本]画面上设置时间与日期。
 - 如果电脑上未安装播放器插件软件“Network Camera View 4S”，将以JPEG格式显示第一个实时画面。若要显示H.265（或H.264）或MJPEG图像，请点击实时画面左下角的[插件软件]按钮进行安装。
 - 根据电脑的环境，显示图像可能需要一些时间。
 - 购机时，音频输入已设置为“关”。可根据需要在“设置”的“音频”界面上更改设置。
 - 由于“IP设置软件”中的安全增强功能，在待配置摄像机的电源打开约20分钟后，将无法更改“网络连接方法”。（在“简易IP设置有效期”中将有效期设置为“20分钟”时。）但是，对于初始设定模式下的摄像机，20分钟后仍可更改设置。
 - 重新安装外壳后可能会导致失焦。请通过设置菜单执行自动聚焦功能。
- 如果图像无法显示，请将网络浏览器切换到兼容模式。关于如何配置的详细信息，请访问本公司网站：<https://security.panasonic.com/support/info/<管理编号：C0104>>（英文网站）