

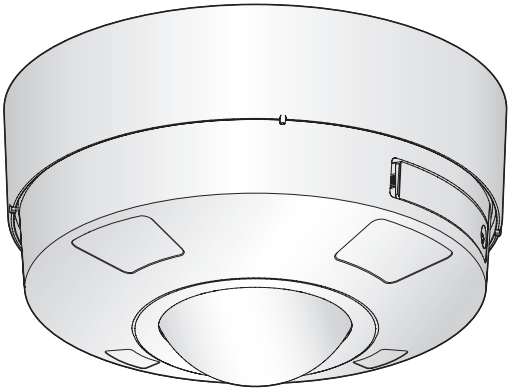


使用说明书 安装篇

含安装说明

网络摄像机

型号: WV-X4571LH



- 使用产品前请仔细阅读本使用说明书，并请妥善保管。
- 关于本产品的基本信息，请参见随附光盘内的《重要信息》。关于设置和操作摄像机，请参见本公司支持网站上的《使用说明书 操作设置篇》。
https://i-pro.com/global/en/surveillance/documentation_database（英文网站）
- 阅读本说明书前，务必阅读《重要信息》。
- 本说明书中，型号中的一部分有可能省略。

产品执行标准： GB/T9254、GB4943.1
(WV-X4571LH)

爱普罗传感技术（苏州）有限公司
江苏省苏州高新区滨河路1478号
原产地：中国



© i-PRO Co., Ltd. 2022

发行：2022年4月 Cs1018-2042 PGQX2285XA 在中国印刷

重要安全须知

- 1) 请阅读本说明书。
- 2) 请妥善保管本说明书。
- 3) 请注意每项警告。
- 4) 请遵照所有说明。
- 5) 请勿堵塞任何通风孔。请按照生产厂商的指示进行安装。
- 6) 请勿安装在散热器、暖风机出风口、火炉或其它发热的器具（包括放大器）等热源近旁。
- 7) 只能使用生产厂商规定的配件/附件。
- 8) 只能与生产厂商规定或随机附送的手推车、台架、三脚架、托架或桌子一起使用。使用手推车移动本产品时要特别注意，不要因倾翻而受伤。



- 9) 雷电交加的暴风雨天气或长期不使用本产品时，请拔下插头。
- 10) 本产品遭到损坏，比如发生异物落入本产品内、不能正常工作或本产品坠落等情况时，请尽快与经销商或维修服务中心联系。

补充说明

在本章中用英语等语言记载着为在本产品上标识 CE 标记而需要的 EU 地区进口商的信息。关于中文的使用时的注意、警告等，在中文说明书中有记载，请参阅。

<ul style="list-style-type: none"> ● EU 地区进口商的名称及地址 i-PRO Co., Ltd. Fukuoka, Japan https://www.i-pro.com/ i-PRO EMEA B.V. UK Branch 1010 Cambourne Business Park, Cambridgeshire CB23 6DP Authorised Representative in EU: i-PRO EMEA B.V. Laarderhoogtweg 25, 1101 EB Amsterdam, Netherlands 	
--	--

故障排除

寻求维修服务前，请先查阅《重要信息》（光盘内）和本公司支持网站上《使用说明书 操作设置篇》的“故障排除”，以排查问题。

开放源代码软件

- 本产品包含 GPL（GNU通用公共许可证）及 LGPL（GNU宽通用公共许可证）等许可的开放源代码软件。
- 用户在保证 GPL 和/LGPL 等的许可下，可复制、发布或修改软件的开放源代码。
- 有关开放源代码及其授权的详细信息，请参考随附光盘内的“readme.txt”文件。
- 本公司对关于开放源代码的任何请求不做回应。

警告：

- 为防止造成伤害等事故，请务必按照安装说明将本产品牢固地固定在墙壁或天花板上。
- 有关本产品的一切安装工作都必须由有资格的维修人员或者系统安装人员进行。
- 安装应当遵照本产品所适用的所有安装规则。
- 连接应当符合当地的电气规定。
- 电池（电池组或者已安装的电池）不能暴露在过热的地方，比如阳光下，火源附近，或其它过热场所。

注意：

- 网络摄像机只能与没有路由外部设施的以太网或 PoE 网络连接。
- 标示有本产品机身编号等的标签贴附于本产品的表面。请在下面空白处填上本产品的型号和机身编号，并将此说明书妥善保存，以便万一遭窃时查核。

型号： _____
SER.No.（机身编号）： _____

⚡：直流符号

仅适用于海拔2000 m以下地区安全使用。

仅适用于非热带气候条件下安全使用。

部件名称	有害物质					
	铅(Pb)	汞(Hg)	镉(Cd)	六价铬(Cr(VI))	多溴联苯(PBB)	多溴二苯醚(PBDE)
机构材	×	○	×	○	○	○
电路板组件/电池	×	○	×	○	○	○
内部线材/电气部材	×	○	×	○	○	○
说明书材料/光盘	○	○	○	○	○	○
线材/AC适配器	×	○	×	○	○	○
安装支架	×	○	×	○	○	○
附件	○	○	○	○	○	○

本表格依据SJ/T11364的规定编制。
○：表示该有害物质在该部件所有均质材料中的含量均在GB/T26572规定的限量要求以下。
×：表示该有害物质至少在该部件的某一均质材料中的含量超出GB/T26572规定的限量要求。

关于使用说明书

- 产品相关资料包括以下文件：
- 使用说明书 安装篇（本书）：对产品安装、固定、电缆连接以及调整视角进行说明。
 - 重要信息（光盘内）：说明本产品安装时的注意事项、部件与功能等基本信息。
 - 使用说明书 操作设置篇（本公司支持网站上）：介绍如何进行设置和操作本产品。

注意：

- 由于产品的升级，本说明书所示的产品外观及其他部分可能与实机不同，但是不影响产品的正常使用。
- 本书中的<管理编号；C''''>用于搜索本公司支持网站上的信息以及引导您获取正确信息。

附件

使用说明书 安装篇（本书）.....1 本 光盘*1.....1 张
编码标签*2.....1 张

*1 光盘中包含使用说明书和操作软件。
*2 编码标签可能会用于网络管理。请注意不要丢失编码标签。

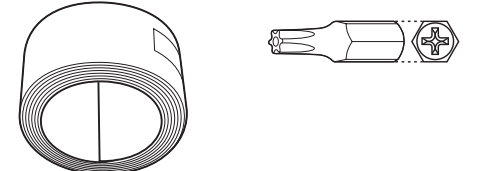
下述为安装用：

底座支架	1 个	RJ45防水连接盖	1 个
安装板	1 个	RJ45防水连接帽	1 个
安装板的固定螺钉 (M4 × 8 mm).....	5 颗	专用螺丝刀头	1 个

（包括1颗备用螺钉）
（内六角扳手、对边6.35 mm T20）

模板纸A（适用于安装板）.....1 张
模板纸B（适用于底座支架）.....1 张
防水胶带

防水胶带 专用螺丝刀头



开始安装之前

开始安装前，准备好所需的部件。

- 重要：**
- 使用4颗螺钉（M4）将底座支架（附件）或安装板（附件）固定到天花板或墙壁上。
 - 使用右表中所述的安装方法【类型1】、【类型2】或【类型3】进行安装时，单颗螺钉或膨胀螺栓的最小拔出力为196 N {20 kgf}或以上。
 - 根据摄像机安装位置的材料选择螺钉。但是，请勿使用木螺钉和钉子。
 - 安装在石膏板等不足以承受总重量的位置上时，请充分加固安装位置。

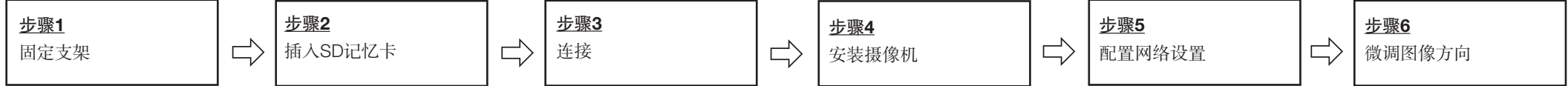
*本文档解释说明【类型1】、【类型2】和【类型3】的安装方法。

安装方法	适用的安装方法
使用安装板（附件）将摄像机安装到双插口接线盒上。	【类型1】
使用安装板直接将摄像机安装到天花板或墙壁上（可在天花板或墙壁中布线时）。	【类型2】
使用底座支架（附件）将摄像机安装到天花板或墙壁上时（使用电缆保护管布线时，或者天花板或墙壁中没有布线空间时）。	【类型3】
使用WV-Q121B（天花板安装支架）、WV-Q122A（墙壁安装支架）或WV-Q124（吊装支架）安装摄像机。	请参见各支架的说明书。

安装

安装分为6个步骤。

● 按照与安装步骤相反的顺序拆卸摄像机。

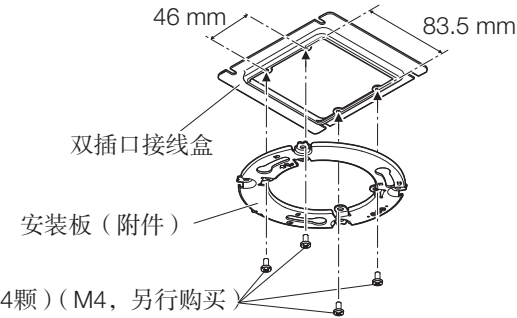


步骤 1 固定支架 *有3种方法可将摄像机安装到天花板或墙壁上。

【共通】

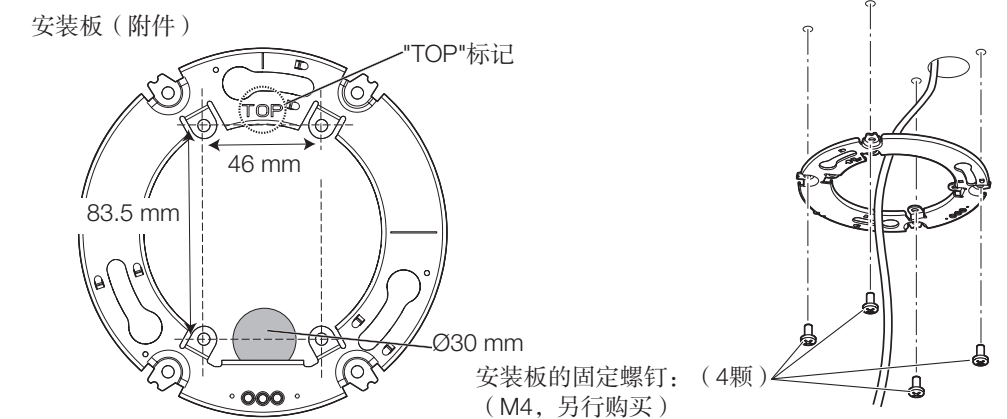
- 安装安装板（附件），使“TOP”标记（参见【类型2】中的左侧插图）面向安装面（摄像机安装侧）的对面。
- 如果在墙壁上安装本产品，安装安装板（附件）时，使“TOP”标记朝上。

【类型1】使用双插口接线盒。



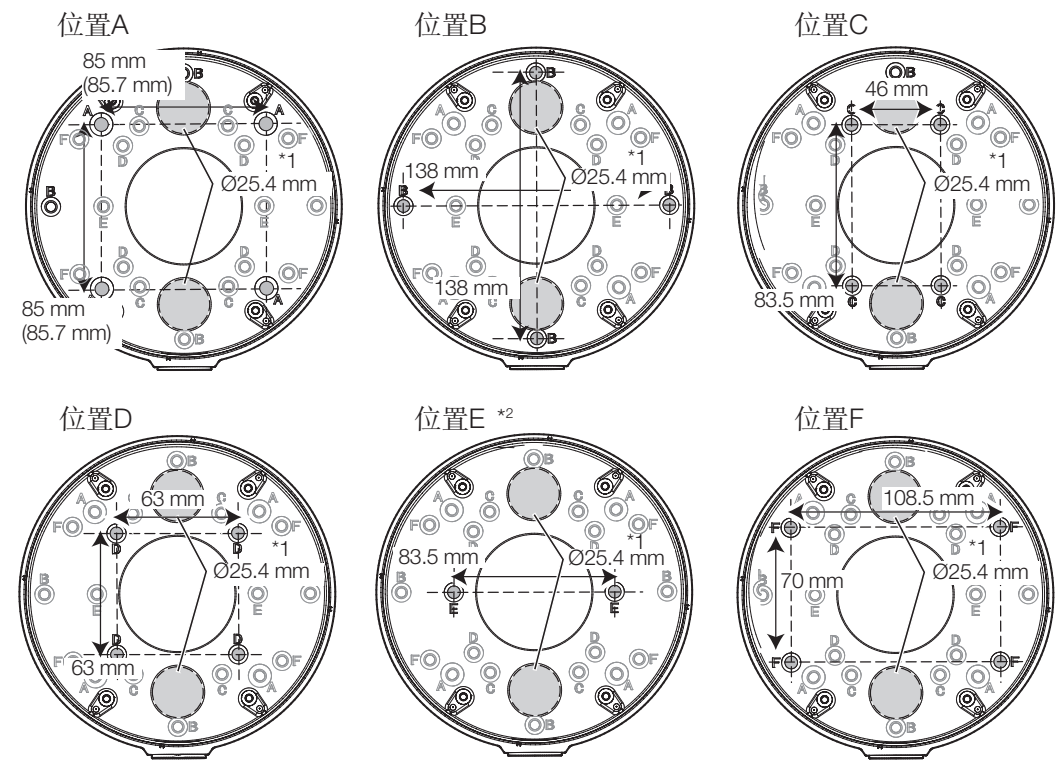
【类型2】使用安装板直接将摄像机安装到天花板或墙壁上。

将模板纸A（附件）的“TOP”方向与所需方向（画面的上部方向）对齐，然后在天花板或墙壁上钻螺钉或螺栓孔，以及ø30 mm的布线孔（需要时）。然后固定安装板。



【类型3】使用底座支架（附件）将摄像机安装到天花板或墙壁上。

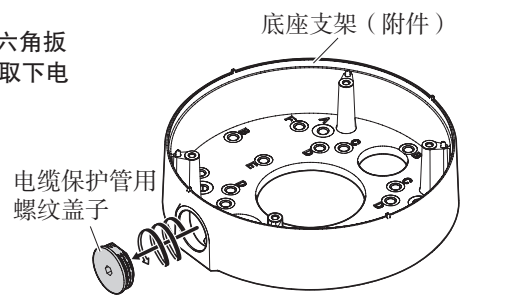
- ①使用模板纸B（附件），制作用于固定底座支架和布线孔的螺丝孔。根据天花板和墙壁状况不同，可使用以下6种螺钉位置中的任意一种固定底座支架。确保安装摄像机时使用的孔与位置A至F中的任意一种位置匹配。



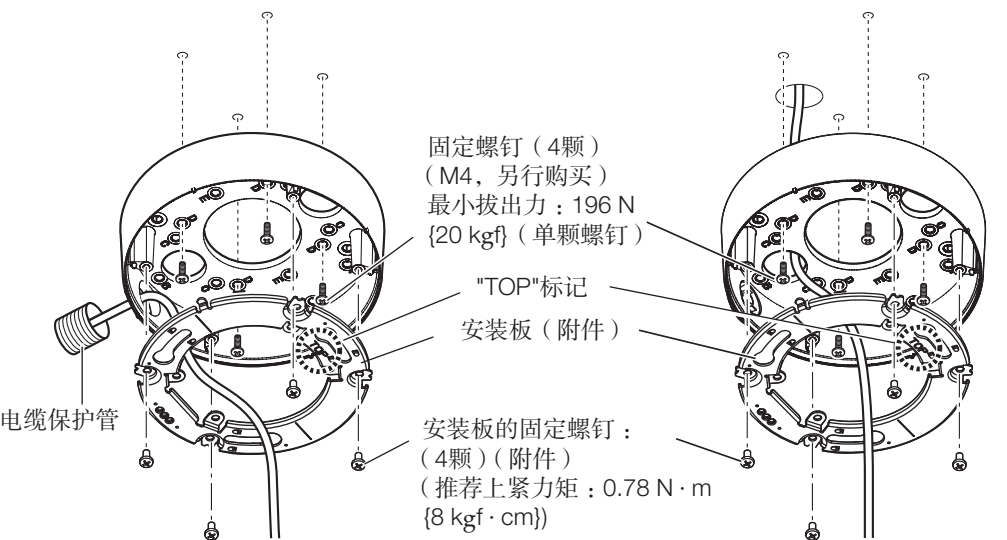
- *1 布线孔直径为25.4 mm。安装底座支架时，选择模板纸B（附件）的两个布线孔中任意一个。
- *2 当安装底座支架到位置E的单插口接线盒时，使用2 颗螺钉（M4，另行购买）固定底座支架。

- ②在天花板或墙壁上使用电缆保护管布线时，使用六角扳手（ISO 2936，对边宽度S=5 mm，另行购买）取下电缆保护管用螺纹盖子。

电缆保护管用螺纹应符合3/4英寸的ANSI NPSM（平行管螺纹）或G3/4英寸的ISO 228-1（平行管螺纹）的规定。



- ③安装安装板和底座支架。
<在天花板或墙壁上使用电缆保护管布线时> <在天花板或墙壁上钻孔布线时>



- 重要：**
- 以明线布设电缆时，请务必使用电缆保护管，以免电缆受阳光直射。
 - 安装时请注意密封，勿使雨水通过电缆保护管和墙壁之间的缝隙进入建筑物内。

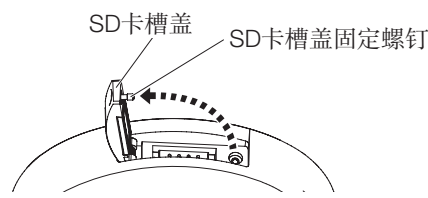
注意：

- 务必固定安装板（附件），使“TOP”标记面向保护管用螺纹盖子的相反方向。
- 安装板（附件）的“TOP”方向决定了电脑监视器上图像的上方向。决定要在电脑监视器上图像显示的上方向，然后对齐底座支架（附件）的方向。

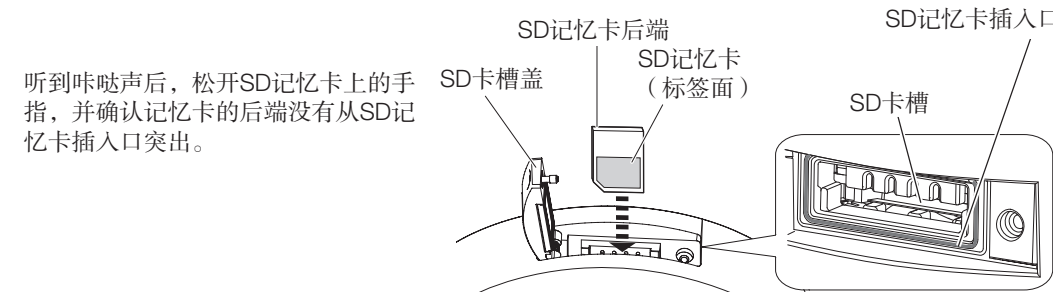
步骤2 插入SD记忆卡

使用SD记忆卡时，请在安装摄像机之前仔细阅读以下步骤。
取出SD记忆卡时，步骤顺序相反。关于SD记忆卡设置的详情，请阅读随光盘内的“重要信息”。

- 【1】使用专用螺丝刀头（附件）松开摄像机侧面的SD卡槽盖固定螺钉，并打开SD卡槽盖。



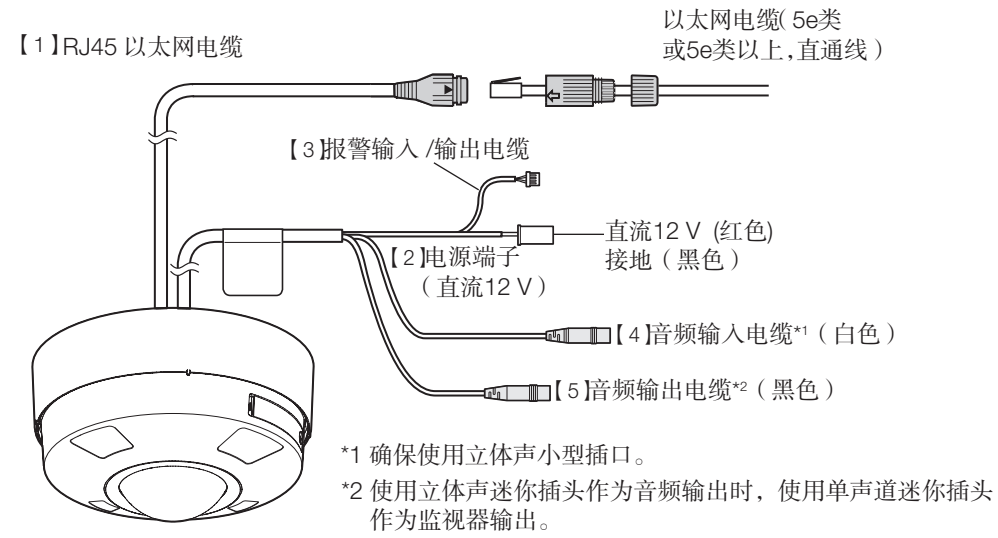
- 【2】将SD记忆卡径直插入SD卡槽并推到底，直到听到咔哒声。（将SD记忆卡的标签面朝向摄像机的镜头侧）



- 【3】关闭SD卡槽盖，并上紧SD卡槽盖固定螺钉以将盖固定。（推荐上紧力矩：0.78 N·m {8 kgf·cm}）

步骤3 连接

■关于各条电缆的详细信息，请参见随光盘内的《重要信息》。



重要：

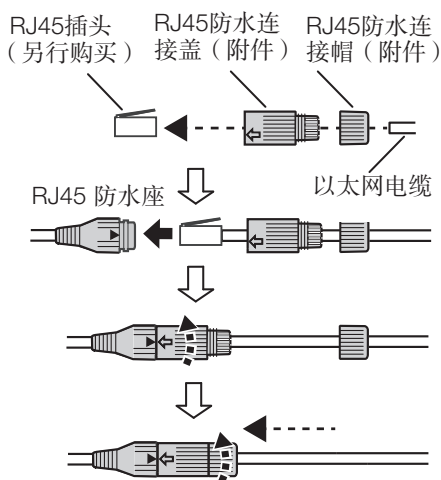
- 进行连接前，请切断各系统的电源（PoE集线器或摄像机供电设备）。
- 直流12V电源应与商用交流电源隔离。

- 【1】将以太网电缆（5e类或5e类以上，直通线）连接至RJ45以太网电缆。
* 以太网电缆的最大长度为100米。

重要：

- 如果未正确按照RJ45防水连接器（附件）部分的步骤进行操作，连接后可能起不到防水的作用。请勿将摄像机安装在RJ45防水连接器常被雨淋或者受潮的地方。
- 以太网电缆的外部尺寸为ø5 mm至ø6.5 mm之间。
- 拆下RJ45防水连接器时，请务必先松开RJ45防水连接帽，将RJ45防水连接盖朝与安装方向相反的方向旋转，然后将其拆下。（如果在RJ45防水连接盖的“◀”标记与RJ45防水座的“▶”标记对齐时拆下RJ45防水连接盖，则可能会损坏RJ45防水座。）

- ① 首先，将以太网电缆依次穿过RJ45防水连接帽（附件）和RJ45防水连接盖（附件）。然后使用专用工具（另行购买）将RJ45插头（另行购买）卡到以太网电缆的末端。
● 注意不要去除RJ45防水连接盖内部的橡胶部分。
- ② 将RJ45插头插入连接在摄像机上的RJ45防水座内。
- ③ 将RJ45防水连接盖连接到RJ45防水座上，然后旋转RJ45防水连接盖，直到“◀”标记与“▶”标记对齐在一条线上。
- ④ 连接RJ45防水连接帽和RJ45防水连接盖，并旋转RJ45防水连接帽，直到RJ45防水连接帽和RJ45防水连接盖之间没有间隙。



- 【2】使用AC适配器等外部电源时，将摄像机的电源端子（直流12V）连接器部分切除后，直接与AC适配器等外部电源装置的电源线连接。

注意：

- 由直流12V电源供电的机器必须安装容易接通/断开的装置。
- 只可将本产品连接到直流12V CLASS2电源（UL 1310/CSA223）或受限制电源（IEC/EN/UL/CSA 60950-1）。
- 确保电线的剥皮部分没有裸露在外且连接牢固。
- 电源连接器部分请自行剪断。剪断后，请注意其中的红色和黑色线不要与报警输入/输出电缆中的红色和黑色线混淆。

- 【3】如有必要，将报警输入/输出电缆前端连接器部分切除后，直接连接来自外部I/O设备的电缆。

各线缆的功能如下：

- 接地（黑色）
- ALARM IN3（报警输入3，辅助输出）（灰色）
- ALARM IN2（报警输入2，报警输出）（红色）
- ALARM IN1（报警输入1，黑白切换输入，自动时间调整输入）（绿色）

注意：

- 外部I/O端子的默认设置为“关”。关于外部I/O端子设置的详细信息，请参见本公司支持网站上的《使用说明书 操作设置篇》。

- 【4】如有必要，将麦克风或外部设备的转接线连接到音频输入电缆。

注意：

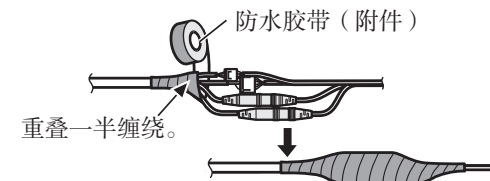
- 音频输出可以切换到监视器输出。关于如何切换输出的描述，请参见本公司支持网站上的《使用说明书 操作设置篇》。

- 【6】以明线方式安装摄像机时，请对电缆进行充分防水处理。

虽然摄像机机身防水，但电缆两端、底座支架（附件）内部不防水。按照如下所示，对接合处进行防水处理。

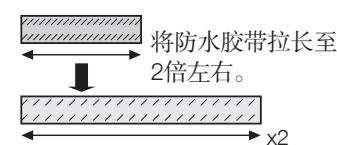
<对以太网电缆以外的电缆进行防水处理>

按右图所示缠上防水胶带（附件）。



重要：

- 将防水胶带拉长至原长的2倍左右（参见右图），并且将其缠绕在电缆上。如果防水胶带拉得不够长，将会导致防水不良。



步骤4 安装摄像机

- 【1】将摄像机上的I-PRO徽标的方向与安装板（附件）的“TOP”对齐。将外壳侧面的OPEN标记与底座支架（附件）的突出部分对齐，将3颗附带的安装螺钉插入安装板，旋转摄像机约20°，然后将LOCK标记移动到底座支架的突出部分以暂时固定摄像机。（将LOCK标记的中央（即“1”处）与底座支架的突出部分对齐）

- 直接安装安装板到天花板或墙壁时，将OPEN标记与安装板的凸耳对齐。

注意：

- 将本产品安装在底座支架上时，请注意不要对连接器连接部分施加不必要的力，并且不要夹住电缆。
- 可以在安装完成后微调图像方向。有关调整的详情，请参见“步骤6 微调图像方向”。

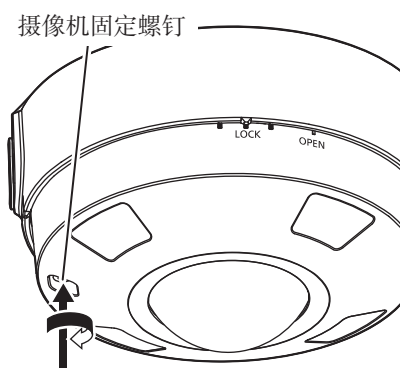
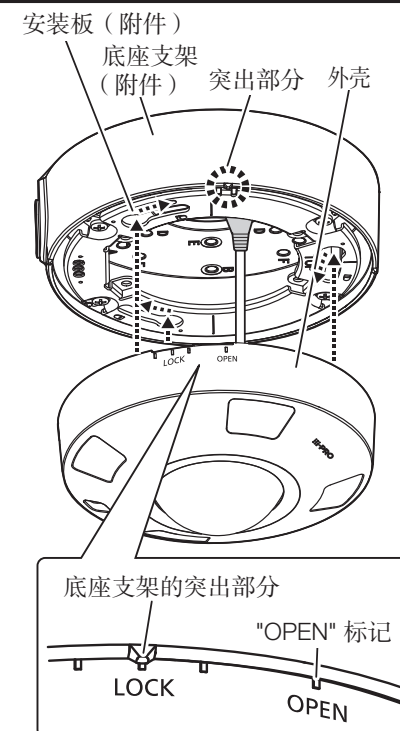
- 【2】使用专用螺丝刀头（附件）上紧摄像机固定螺钉将其固定。

重要：

- 请牢固上紧摄像机固定螺钉。否则，可能导致坠落事故。（推荐上紧力矩：0.78 N·m {8 kgf·cm}）

- 【3】取下球形罩的保护膜。

- 【4】打开摄像机的电源。



步骤5 配置网络设置

在本公司网站 (https://i-pro.com/global/en/surveillance/training_support/support/technical_information (英文网站)) 下载并启动[IP Setting Software]<管理编号：C0123>或[i-PRO Configuration Tool (CT)]<管理编号：C0133>，然后连接到网络。

步骤6 微调图像方向

在电脑上查看拍摄的图像，并按照下述步骤对画面的上部方向（摄像机方向）进行微调。
从摄像机固定的角度说，可以通过将LOCK标记的“1”视作0°来做出3个参照点，即0°（中央），+5°（向右）或-5°（向左）。

- 【1】使用专用螺丝刀头（附件）松开摄像机固定螺钉。

重要：

- 松开摄像机固定螺钉可使摄像机处于临时固定状态。

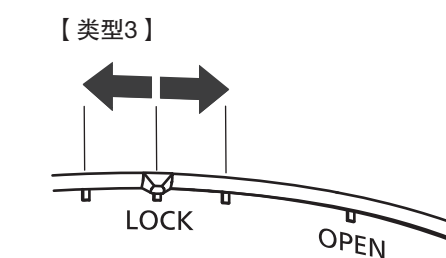
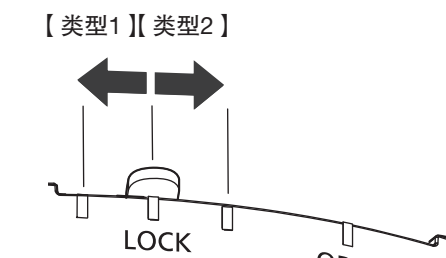
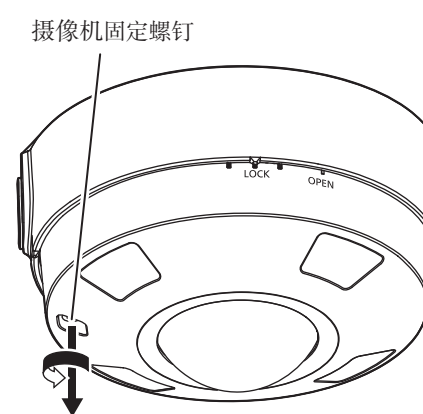
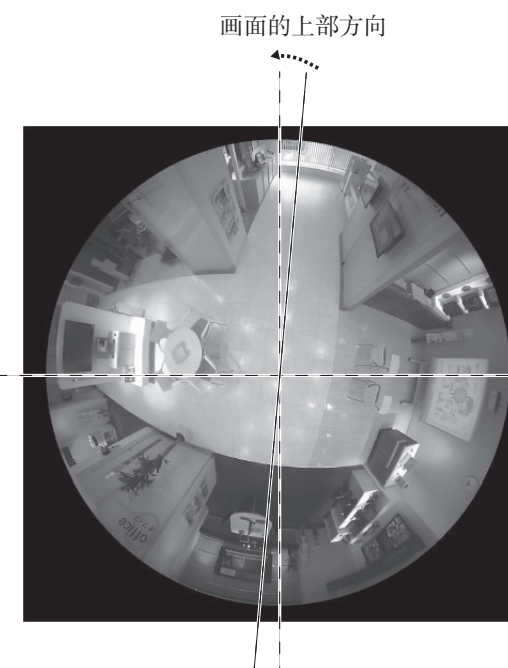
- 【2】一边在电脑上观察拍摄的图像，一边顺时针或逆时针移动摄像机的LOCK位置以微调图像方向。

重要：

- 过分逆时针转动摄像机会使摄像机与安装板分离。因此请务必小心操作。

重要：

- 请牢固上紧摄像机固定螺钉。否则，可能导致坠落事故。（推荐上紧力矩：0.78 N·m {8 kgf·cm}）



注意：

- 使用IR LED进行夜间拍摄时，请注意，如果天花板靠近安装在墙壁上的摄像机，或者墙壁靠近安装在天花板上的摄像机，则可能会在拍摄的图像中看到反射光。在这种情况下，请保持摄像机固定位置与天花板或墙壁之间距离在3米以上。有关使用IR LED进行全方位拍摄的更多信息，请访问以下网站。https://i-pro.com/global/en/surveillance/training_support/support/technical_information <管理编号：C0109>（英文网站）