

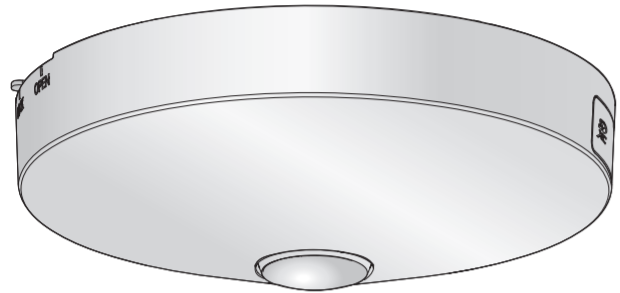
i-PRO

使用说明书 安装篇

含安装说明

网络摄像机

型号：WV-X4170H



- 使用产品前请仔细阅读本产品使用说明书，并请妥善保管。
- 关于本产品的基本信息，请参见随附光盘内的《重要信息》。关于设置和操作摄像机，请参见本公司支持网站上的《使用说明书 操作设置篇》。
https://i-pro.com/global/en/surveillance/documentation_database（英文网站）
- 阅读本说明书前，务必阅读《重要信息》。
- 本说明书中，型号中的一部分有可能省略。

产品执行标准：GB/T9254、GB4943.1
(WV-X4170H)
爱普罗传感技术(苏州)有限公司
江苏省苏州高新区滨河路1478号
原产地：中国



© i-PRO Co., Ltd. 2022

发行：2022年4月 Cs1018-2042 PGQX2284XA 在中国印刷

重要安全须知

- 1) 请阅读本说明书。
- 2) 请妥善保管本说明书。
- 3) 请注意每项警告。
- 4) 请遵照所有说明。
- 5) 本产品请勿在靠近水的地方使用。
- 6) 只能用于布清洁。
- 7) 请勿堵塞任何通风孔。请按照生产厂商的指示进行安装。
- 8) 请勿安装在散热器、暖风机出风口、火炉或其它发热的器具（包括放大器）等热源近旁。
- 9) 只能使用生产厂商规定的配件/附件。
- 10) 只能与生产厂商规定或随机附送的手推车、台架、三脚架、托架或桌子一起使用。使用手推车移动本产品时要特别注意，不要因倾翻而受伤。



- 11) 雷电交加的暴风雨天气或长期不使用本产品时，请拔下插头。
- 12) 本产品遭到损坏，比如发生液体溅入或异物落入本产品内、淋雨、受潮、不能正常工作或本产品坠落等情况时，请尽快与经销商或维修服务中心联系。

补充说明

在本章中用英语等语言记载着为在本产品上标识 CE 标记而需要的 EU 地区进口商的信息。关于中文的使用时的注意、警告等，在中文说明书中有记载，请参阅读。

● EU 地区进口商的名称及地址

i-PRO Co., Ltd. Fukuoka, Japan
<https://www.i-pro.com/>

i-PRO EMEA B.V. UK Branch
1010 Cambourne Business Park,
Cambridgeshire CB23 6DP

Authorised Representative in EU:
i-PRO EMEA B.V.
Laarderhoogtweg 25, 1101 EB
Amsterdam, Netherlands



故障排除

寻求维修服务前，请先查阅《重要信息》（光盘内）和本公司支持网站上《使用说明书 操作设置篇》的“故障排除”，以排查问题。

开放源代码软件

- 本产品包含GPL（GNU通用公共许可证）及LGPL（GNU宽通用共同许可证）等许可的开放源代码软件。
- 用户在保证GPL和/或LGPL等的许可下，可复制、发布或修改软件的开放源代码。
- 有关开放源代码及其授权的详细信息，请参考随附光盘内的“readme.txt”文件。
- 本公司对于关于开放源代码的任何请求不做回应。

警告：

- 为防止造成伤害等事故，请务必按照安装说明将本产品牢固地固定在墙壁或天花板上。
- 请勿将本产品置于雨水、潮湿的环境中，以免发生火灾或触电。
- 请防止水滴溅入本产品。
- 有关本产品的一切安装工作都必须由有资格的维修人员或者系统安装人员进行。
- 安装应当遵照本产品所适用的所有安装规则。
- 连接应当符合当地的电气规定。
- 电池（电池组或者已安装的电池）不能暴露在过热的地方，比如阳光下、火源附近，或其它过热场所。

注意：

- 网络摄像机只能与没有路由外部设施的以太网或PoE网络连接。
 - 标示有本产品机身编号等的标签贴附于本产品的表面。
- 请在下面空白处填上本产品的型号和机身编号，并将此说明书妥善保管，以便万一遭窃时查核。

型号： _____
SER.No.（机身编号）： _____

⚡：直流符号



仅适用于海拔2000 m以下地区安全使用。



仅适用于非热带气候条件下安全使用。

产品中有害物质的名称及含量

部件名称	有害物质					
	铅(Pb)	汞(Hg)	镉(Cd)	六价铬(Cr(VI))	多溴联苯(PBB)	多溴二苯醚(PBDE)
机构材	x	o	x	o	o	o
电路板组件/电池	x	o	x	o	o	o
内部线材/电气部材	x	o	x	o	o	o
说明书材料/光盘	o	o	o	o	o	o
安装支架	o	o	o	o	o	o
附件	o	o	o	o	o	o

本表格依据SJ/T11364的规定编制。

o：表示该有害物质在该部件所有均质材料中的含量均在GB/T26572规定的限量要求以下。

x：表示该有害物质至少在该部件的某一均质材料中的含量超出GB/T26572规定的限量要求。

关于使用说明书

产品相关资料包括以下文件：

- 使用说明书 安装篇（本书）：对产品安装、固定、电缆连接以及调整视角进行说明。
- 重要信息（光盘内）：说明本产品安装时的注意事项、部件与功能等基本信息。
- 使用说明书 操作设置篇（本公司支持网站上）：介绍如何进行设置和操作本产品。

注意：

- 由于产品的升级，本说明书所示的产品外观及其他部分可能与实物不同，但是不影响产品的正常使用。
- 本书中的<管理编号：C***>用于搜索本公司支持网站上的信息以及引导您获取正确信息。

附件

使用说明书 安装篇（本书）.....1 本 光盘*1.....1 张
编码标签.....1 张

*1 光盘中包含使用说明书和操作软件。

*2 编码标签可能会用于网络管理。请注意不要丢失编码标签。

下述为安装用：

安装板.....1 个 防坠落绳.....1 根
模板纸A（适用于安装板）.....1 张 垫圈.....1 个
防坠落绳接线片.....1 个 弹簧垫圈.....1 个

开始安装之前

其他必须零部件（未随机附带）

开始安装前，准备好所需的部件。

重要：

- 使用4颗螺钉（M4）将安装板（附件）固定到天花板或墙壁上。
- 使用下表中所述的安装方法【类型1】或【类型2】进行安装时，单颗螺钉或锚栓的最小拔出出力为196 N {20 kgf}或以上。
- 根据摄像机安装位置的材料选择螺钉。但是，请勿使用木螺钉和钉子。
- 安装在石膏板等不足以承受总重量的位置上时，请充分加固安装位置。

安装方法	适用的安装方法
使用安装板（附件）将摄像机安装到双插口接线盒上。	【类型1】
使用安装板直接将摄像机安装到天花板或墙壁上（可在天花板或墙壁中布线时）	【类型2】
使用吊装支架（另行购买）在天花板上安装摄像机时*。	请参见吊装支架（另行购买）随附的使用说明书*1

- *1 确保安装的吊装支架可支撑摄像机、支架及膨胀螺栓本身总重量的5倍以上。
- *2 请参见右侧“安装防坠落绳（附件）”中所述的内容将防坠落绳安装到摄像机，并使用垫圈（附件）、弹簧垫圈（附件）和一颗固定螺钉（另行购买）将防坠落绳固定到天花板。摄像机支架安装孔的尺寸：1/4-20UNC摄像机三脚架安装孔（深度6.0 mm）。

安装

安装分为6个步骤。



步骤 1 插入SD记忆卡

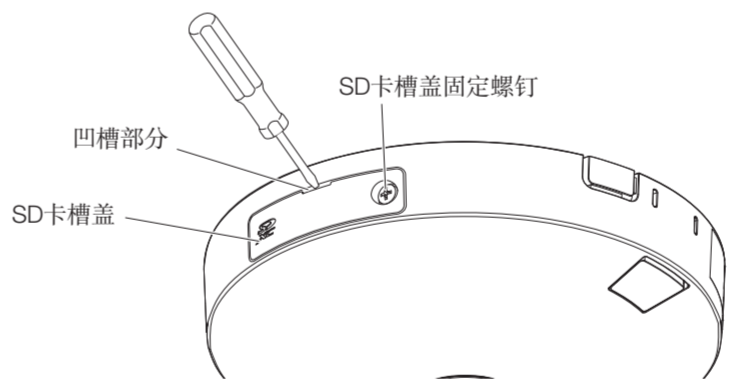
使用SD记忆卡时，请在安装摄像机之前仔细阅读以下步骤。

取出SD记忆卡时，步骤顺序相反。

关于SD记忆卡设置的详情，请阅读随附光盘内的“重要信息”。

- 【1】松开SD卡槽盖固定螺钉，然后在SD卡槽盖的凹槽部分插入一字螺丝刀或其他工具以拆下SD卡槽盖。

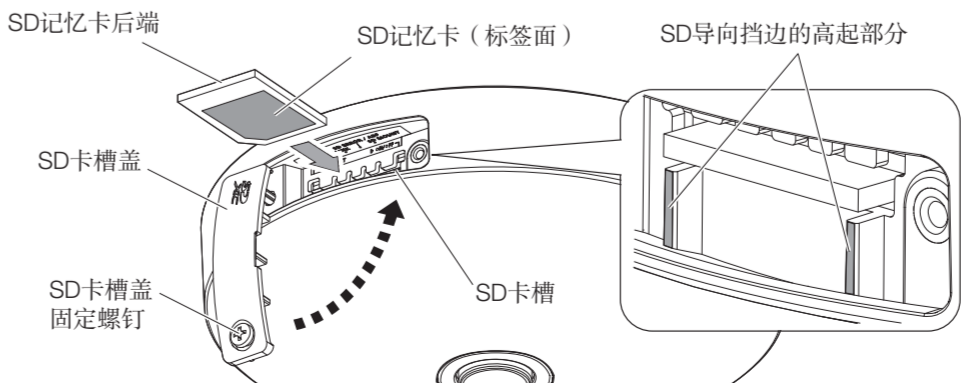
*拆下SD卡槽盖时请勿过分用力。否则，可能会损坏SD卡槽盖。



- 【2】将SD记忆卡径直插入SD卡槽并推到底，直到听到咔哒声。（将SD记忆卡的标签面朝向摄像机的镜头侧）

听到咔哒声后，松开SD记忆卡上的手指，并确认记忆卡的后端没有高出SD导向挡边的高起部分。

- 【3】关闭SD卡槽盖，并上紧SD卡槽盖固定螺钉以将盖固定。（推荐上紧力矩：0.39 N·m {4 kgf·cm}）



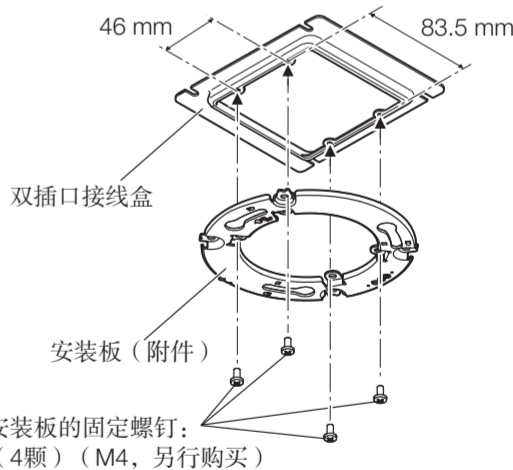
步骤 2 固定安装板

*可以使用2种方法将摄像机安装到天花板或墙壁。

【共通】

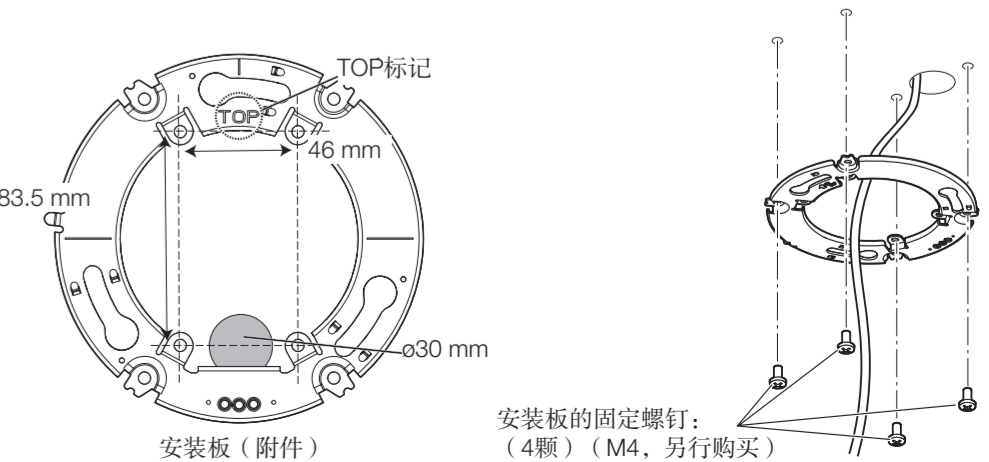
- 安装安装板（附件），使“TOP”标记（参见【类型2】中的左侧插图）面向安装面（摄像机安装侧）的对面。
- 如果在墙壁上安装本产品，安装安装板（附件）时，使“TOP”标记朝上。

- 【类型1】使用安装板将摄像机安装到双插口接线盒上。



- 【类型2】使用安装板直接将摄像机安装到天花板或墙壁上。

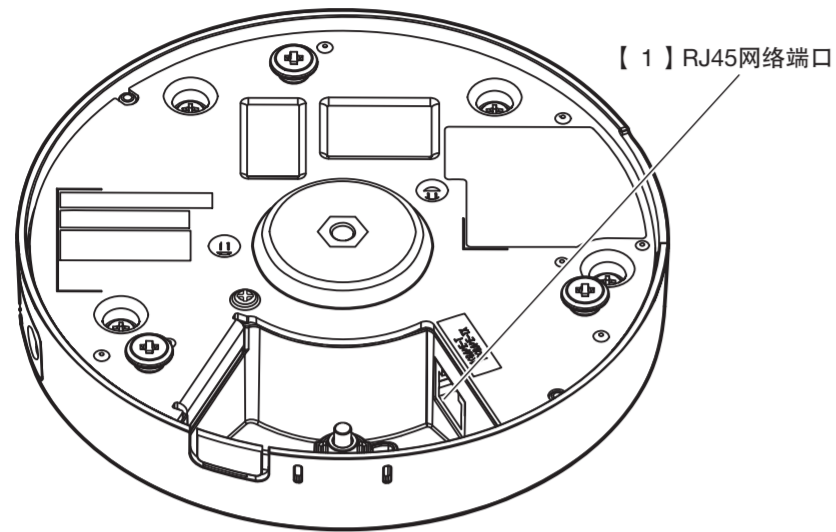
将模板纸A（附件）的正面方向与安装方向（画面的上部方向）对齐，然后在天花板或墙壁上钻螺钉或螺栓孔，以及ø30 mm的布线孔（需要时）。然后固定安装板。



步骤 3 连接

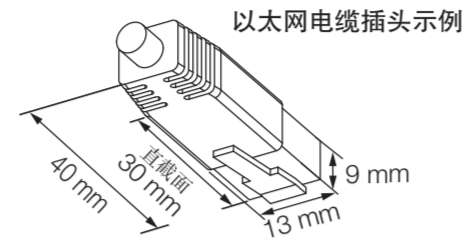
摄像机的电缆连接

■ 电缆的详细信息，请阅读随附光盘内的《重要信息》。



注意：

- 由于插头存储部分的空间不足，因此请使用不超过图中所示尺寸的局域网电缆。



重要：

- 进行连接前，请切断各系统的电源（PoE集线器等供电设备）。

【1】将以太网电缆（5e类或5e类以上，直通线）连接到RJ45网络端口。

步骤4 安装摄像机

【1】将外壳侧面的OPEN标记与安装板上的凸耳对齐，将3颗安装板的安装螺钉插入安装板，并将摄像机旋转约20°。摄像机会暂时固定。（将LOCK标记的中央（即“1”处）与安装板的凸耳对齐）

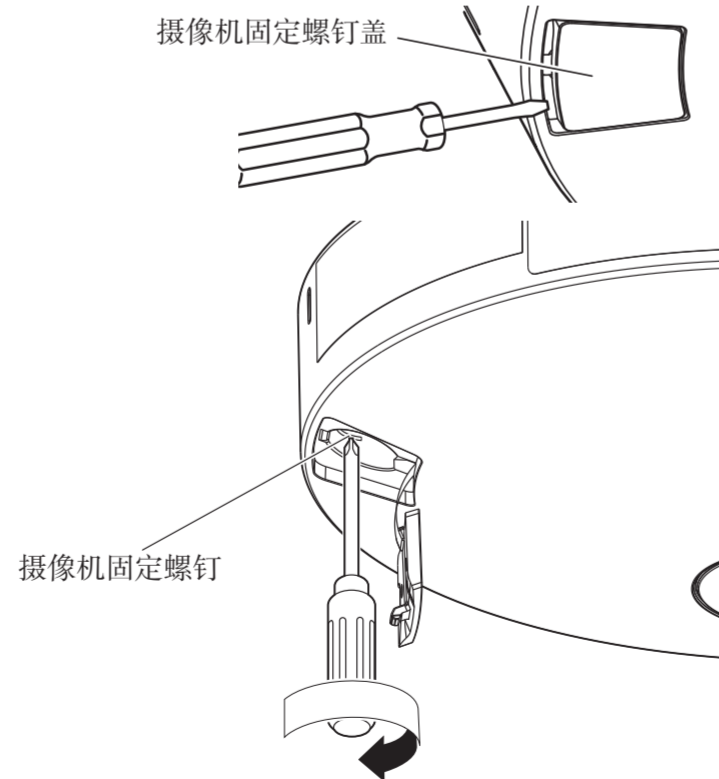
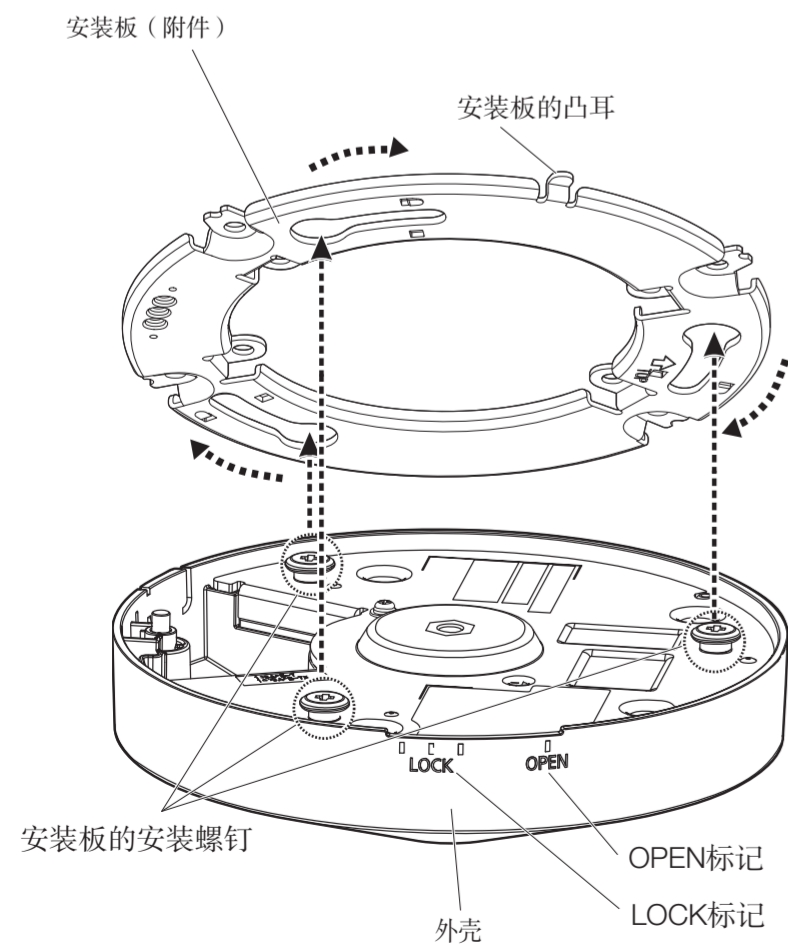
【2】固定摄像机。

- ①使用一字螺丝刀打开摄像机固定螺钉盖。
- ②上紧摄像机固定螺钉以固定摄像机。
- ③关闭摄像机固定螺钉盖。

重要：

- 请牢固上紧摄像机固定螺钉。否则，可能导致坠落事故。（推荐上紧力矩：0.78 N·m (8 kgf·cm)）

注意：
● 可以在安装完成后微调图像方向。有关调整的详情，请参见“步骤6 微调图像方向”。



【3】取下镜头上的保护膜。

【4】打开摄像机的电源。

步骤 5 配置网络设置

在本公司网站 (https://i-pro.com/global/en/surveillance/training_support/support/technical_information (英文网站)) 下载并启动[IP Setting Software]<管理编号：C0123>或[i-PRO Configuration Tool (ICT)]<管理编号：C0133>，然后连接到网络。

步骤 6 微调图像方向

在电脑上查看拍摄的图像，并按照下述步骤对画面的上部方向（摄像机方向）进行微调。

从摄像机固定的角度说，可以通过将LOCK标记的“1”视作0°来做出3个参照点，即0°（中央）、+5°（向右）和-5°（向左）。

【1】使用一字螺丝刀打开摄像机固定螺钉盖，然后使用十字螺丝刀松开摄像机固定螺钉。

重要：

- 松开摄像机固定螺钉可使摄像机处于临时固定状态。

【2】一边在电脑上观察拍摄的图像，一边顺时针或逆时针移动摄像机的LOCK位置以微调图像方向。

重要：

- 过分逆时针转动摄像机会使摄像机与安装板分离。因此请务必小心操作。

【3】拧紧摄像机固定螺钉将摄像机固定，然后关闭摄像机固定螺钉盖。

重要：

- 请牢固上紧摄像机固定螺钉。否则，可能导致坠落事故。（推荐上紧力矩：0.78 N·m (8 kgf·cm)）

