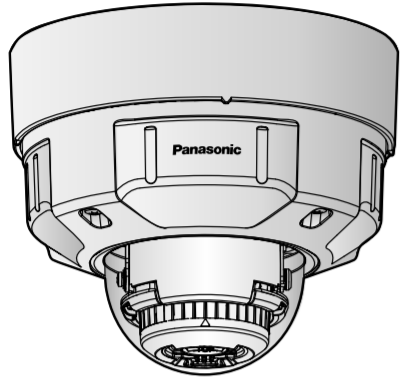


使用说明书 安装篇

含安装说明

网络摄像机

型号：**WV-S2550LH**



- 使用产品前请仔细阅读本使用说明书，并请妥善保管。
- 阅读本说明书前，务必阅读《重要信息》（光盘内）。关于设置和操作摄像机，请参见Panasonic支持网站上的《使用说明书 操作设置篇》。
<https://security.panasonic.com/download/>（英文网站）
- 阅读本说明书前，务必阅读《重要信息》。
- 本说明书中，型号中的一部分有可能省略。

产品执行标准：GB/T9254、GB4943.1
(WV-S2550LH)

松下系统网络科技(苏州)有限公司
江苏省苏州高新区滨河路1478号
原产地：中国
<http://panasonic.cn>



© Panasonic i-PRO Sensing Solutions Co., Ltd. 2019
发行：2019年10月 Ls1018-1109 PGQX2283YA 在中国印刷

重要安全须知

- 1) 请阅读本说明书。
- 2) 请妥善保管本说明书。
- 3) 请注意每项警告。
- 4) 请遵照所有说明。
- 5) 请勿堵塞任何通风孔。请按照生产厂商的指示进行安装。
- 6) 请勿安装在散热器、暖风机出风口、火炉或其它发热的器具（包括放大器）等热源近旁。
- 7) 只能使用生产厂商规定的配件/附件。
- 8) 只能与生产厂商规定或随机附送的手推车、台架、三脚架、托架或桌子一起使用。使用手推车移动本产品时要特别注意，不要因倾翻而受伤。



- 9) 雷电交加的暴风雨天气或长期不使用本产品时，请拔下插头。
- 10) 本产品遭到损坏，比如发生异物落入本产品内、不能正常工作或本产品坠落等情况时，请尽快与经销商或维修服务中心联系。

补充说明

在本章中用英语等语言记载着为在本产品上标识CE标记而需要的EU地区进口商的信息。关于中文的使用时的注意、警告等，在中文说明书中有记载，请参阅。

● EU地区进口商的名称及地址

Panasonic i-PRO Sensing Solutions Co., Ltd.
Fukuoka, Japan

Authorised Representative in EU:



Panasonic Testing Centre
Panasonic Marketing Europe GmbH
Winsberggring 15, 22525 Hamburg, Germany

故障排除

寻求维修服务前，请先查阅《重要信息》（光盘内）和Panasonic支持网站上《使用说明书 操作设置篇》的“故障排除”，以排查问题。

开放源代码软件

- 本产品包含GPL（GNU通用公共许可证）及LGPL（GNU宽通用共同许可证）等许可的开放源代码软件。
- 用户在保证GPL和/或LGPL等的许可下，可复制、发布或修改软件的开放源代码。
- 有关开放源代码及其授权的详细信息，请参考随附光盘内的“readme.txt”文件。
- Panasonic对关于开放源代码的任何请求不做回应。

警告：

- 为防止造成伤害等事故，请务必按照安装说明将本产品牢固地固定在墙壁或天花板上。
- 有关本产品的一切安装工作都必须由有资格的维修人员或者系统安装人员进行。
- 安装应当遵照本产品所适用的所有安装规则。
- 连接应当符合当地的电气规定。
- 电池（电池组或者已安装的电池）不能暴露在过热的地方，比如阳光下，火源附近，或其它过热场所。
- 通风孔不应覆盖诸如报纸、桌布和窗帘等物品而妨碍通风。



仅适用于海拔2000 m以下地区安全使用。



仅适用于非热带气候条件下安全使用。

注意：

- 网络摄像机只能与没有路由外部设施的以太网或PoE网络连接。
- 标示有本产品机身编号等的标签贴附于本产品的表面。
请在下面空白处填上本产品的机身编号，并将此说明书妥善保存，以便万一遭窃时查核。
型号： _____
SER.No.（机身编号）： _____

☰: 直流符号

产品中有有害物质的名称及含量

部件名称	有害物质					
	铅(Pb)	汞(Hg)	镉(Cd)	六价铬(Cr(VI))	多溴联苯(PBB)	多溴二苯醚(PBDE)
机构材	×	○	×	○	○	○
电路板组件/电池	×	○	×	○	○	○
内部线材/电气部件	×	○	×	○	○	○
说明书材料/光盘	○	○	○	○	○	○
线材/AC适配器	×	○	×	○	○	○
安装支架	×	○	×	○	○	○
附件	○	○	○	○	○	○

本表格依据SJ/T11364的规定编制。

- ：表示该有害物质在该部件所有均质材料中的含量均在GB/T26572规定的限量要求以下。
- ×：表示该有害物质至少在该部件的某一均质材料中的含量超出GB/T26572规定的限量要求。

关于使用说明书

产品相关资料包括以下文件：

- 使用说明书 安装篇（本书）：对产品安装、固定、电缆连接以及调整视角进行说明。
- 重要信息（光盘内）：说明本产品安装时的注意事项、部件与功能等基本信息。
- 使用说明书 操作设置篇（Panasonic支持网站上）：介绍如何进行设置和操作本产品。

注意：

- 由于产品的升级，本说明书所示的产品外观及其他部分可能与实机不同，但是不影响产品的正常使用。
- 本书中的<管理编号：C***>用于搜索Panasonic支持网站上的信息以及引导您获取正确信息。

附件

使用说明书 安装篇（本书）..... 1本 编码标签*2..... 1张
光盘*1..... 1张

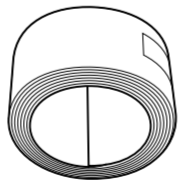
*1 光盘中包含使用说明书和操作软件。

*2 编码标签可能会用于网络管理。请注意不要丢失编码标签。

下述为安装用：

- 底座支架..... 1个
- 安装板..... 1个
- 安装板的固定螺钉(M4 × 8 mm)..... 5颗
(包括1颗备用螺钉)
- 模板纸A（适用于安装板）..... 1张
- 模板纸B（适用于底座支架）..... 1张
- 防水胶带..... 1个
- RJ45防水连接盖..... 1个
- RJ45防水连接帽..... 1个
- 专用螺丝刀头..... 1个
(内六角扳手，对边6.35 mm T20)

防水胶带



专用螺丝刀头



开始安装之前

开始安装前，准备好所需的部件。以下为安装方法的要求。

重要：

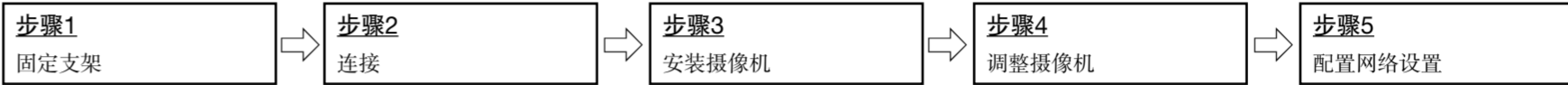
- 使用4颗螺钉（M4）将安装板（附件）或底座支架（附件）固定到天花板或墙壁上。
- 使用右表中所述的安装方法【类型1】、【类型2】或【类型3】进行安装时，单颗螺钉或锚栓的最小拔出力为196 N [20 kgf]或以上。
- 根据摄像机安装位置的材料选择螺钉。但是，请勿使用木螺钉和钉子。
- 安装在石膏板等不足以承受总重量的位置上时，请充分加固安装位置。

安装方法	适用的安装方法
使用安装板（附件）将摄像机安装到双插口连接盒上。	【类型1】
使用安装板将摄像机直接安装到天花板或墙壁上（可在天花板或墙壁中布线时）。	【类型2】
使用底座支架（附件）将摄像机安装到天花板或墙壁上（使用电缆保护管进行布线时，或者天花板或墙壁中没有布线空间时）。	【类型3】
使用WV-Q121B（天花板安装支架）、WV-Q122A（墙壁安装支架）或WV-Q124（吊装支架）安装摄像机。	请参见各支架的说明书。

安装

安装分为5个步骤。

- 按照与安装步骤相反的顺序拆卸摄像机。



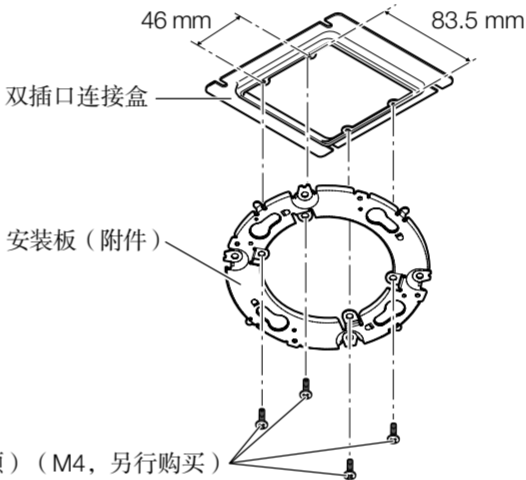
步骤1 固定支架 *有3种方法可将摄像机安装到天花板或墙壁上。

【共通】

注意：

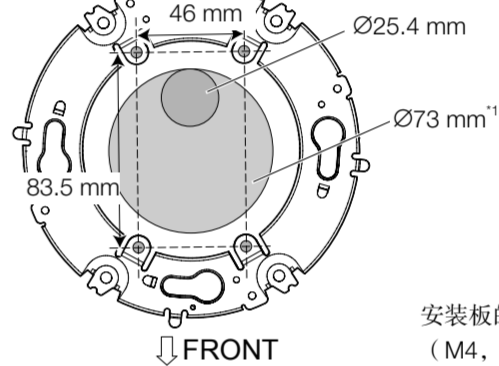
- 固定安装板（附件），使（PGYE1054）标记朝向要安装的天花板或墙壁。

【类型1】使用安装板（附件）将摄像机安装到双插口连接盒上。



【类型2】使用安装板（附件）将摄像机直接安装到天花板或墙壁上。将模板纸A（附件）的“FRONT”（正面）标记方向与所需方向对齐，然后钻4个用于加装连接板的孔和一个直径为25.4 mm的孔。然后，将连接板加装到天花板或墙壁上。摄像机上的“FRONT⇩”（正面）标记方向（参见“步骤 3 安装摄像机”第[4]项中的图示）应朝向摄像机的所需方向。

安装板（附件）



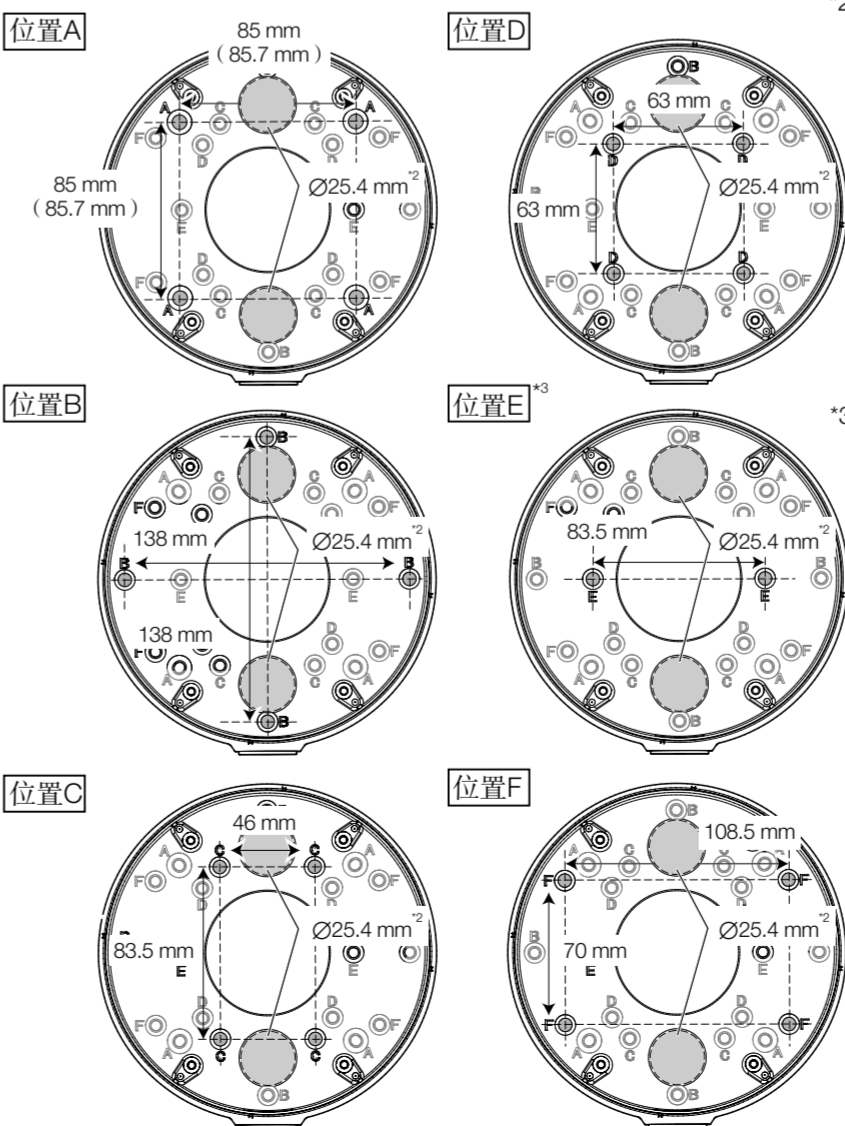
安装板的固定螺钉（4颗）
（M4，另行购买）

*1 如果尚未确定摄像机的安装方向或安装后想更改摄像机的方向。如果想要更改摄像机的方向，在中心位置钻一个直径为73 mm的孔。这样，就能够以90°增量调整摄像机的安装方向。

【类型3】使用底座支架（附件）将摄像机安装到天花板或墙壁上。

①使用模板纸B（附件），制作用于固定底座支架和布线孔的螺丝孔。

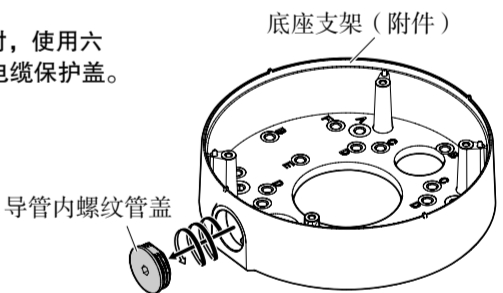
根据天花板和墙壁状况不同，可使用以下6种螺钉位置中的任意一种固定底座支架。确保安装摄像机时使用的孔与位置A至F中的任意一种位置匹配。



*2 安装底座支架时，选择模板纸B（附件）的两个布线孔中的任意一个。安装安装板后，能够以90°增量调整摄像机的安装方向。

*3 将底座支架安装到位置E中的连接盒上时，使用2颗螺钉（M4，另行购买）固定底座支架。

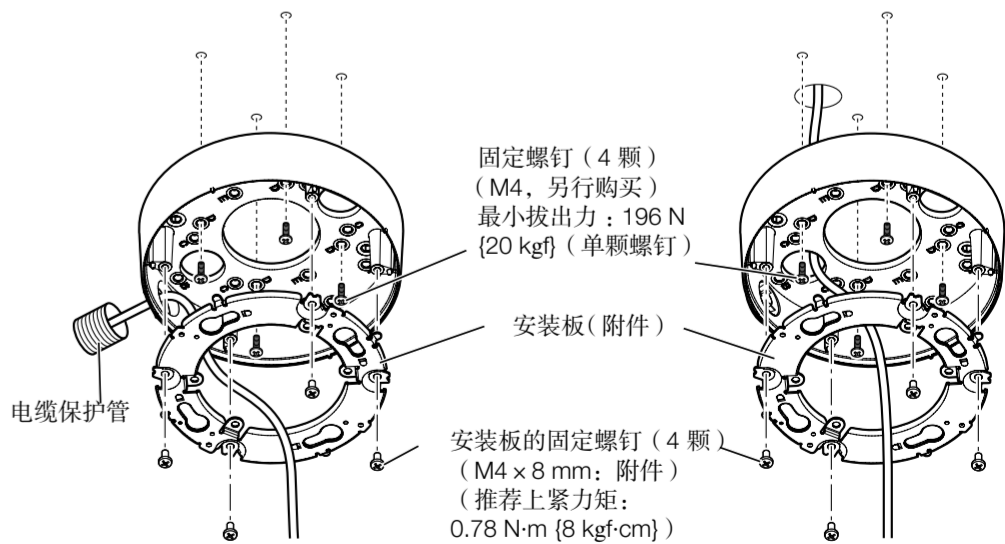
②使用天花板或墙壁上的电缆保护管进行布线时，使用六角扳手（ISO 2936，对边宽度S=5 mm）取下电缆保护盖。



③安装安装板和底座支架。

<在天花板或墙壁上使用电缆保护管布线时>

<在天花板或墙壁上钻孔布线时>



固定螺钉（4颗）
（M4，另行购买）
最小拔出力：196 N
[20 kgf]（单颗螺钉）

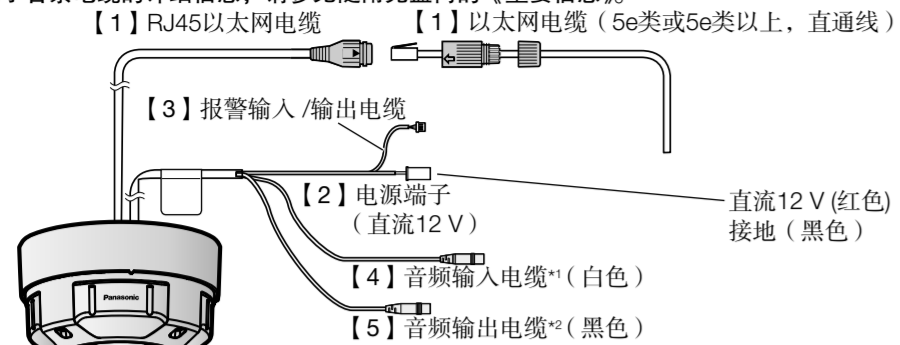
安装板的固定螺钉（4颗）
（M4 × 8 mm：附件）
（推荐上紧力矩：
0.78 N·m {8 kgf·cm}）

重要：

- 当用明线布设电缆时，请务必安装电缆保护管，以免电缆受阳光直射。
- 安装时请注意密封，勿使雨水通过电缆保护管和墙壁之间的缝隙进入建筑物内。

步骤2 连接

■ 关于各条电缆的详细信息，请参见随光盘内的《重要信息》。



- *1 确保使用立体声小型音频插头。
- *2 作为音频输出使用时，使用立体小型插头；作为监视器输出使用时，使用单声道小型插头。

重要：

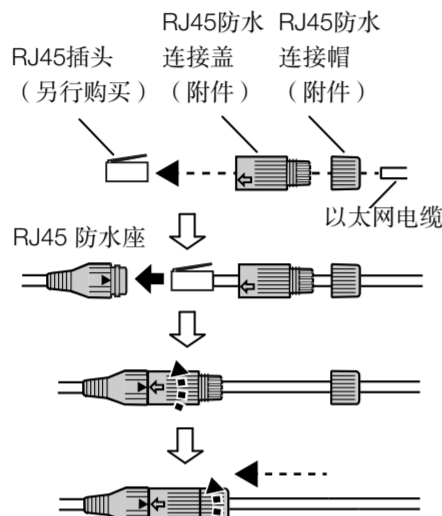
- 进行连接前，切断各系统的电源（PoE集线器或摄像机供电设备）。
- 直流12V电源应与商用交流电源隔离。

【1】将以太网电缆（5e类或5e类以上，直通线）连接到RJ45以太网电缆。

* 以太网电缆的最大长度为100m

① 首先，将以太网电缆依次穿过RJ45防水连接帽（附件）和RJ45防水连接盖（附件）。然后使用专用工具（另行购买）将RJ45插头（另行购买）卡到以太网电缆的末端。

- 注意：不要去除RJ45防水连接盖内部的橡胶部分。



② 将RJ45插头插入连接在摄像机上的RJ45防水座内。

③ 将RJ45防水连接盖连接到RJ45防水座上，然后旋转RJ45防水连接盖，直到“◀”标记与“▶”标记对齐在一条线上。

④ 连接RJ45防水连接帽和RJ45防水连接盖，并旋转RJ45防水连接帽，直到RJ45防水连接帽和RJ45防水连接盖之间没有间隙。

重要：

- 如果未正确按照RJ45防水连接器（附件）部分的步骤进行操作，连接后可能起不到防水的作用。请勿将摄像机安装在RJ45防水连接器常被雨淋或者受潮的地方。
- 外部尺寸为 $\varnothing 5$ mm至 $\varnothing 6.5$ mm之间。

重要：(续)

- 拆除RJ45防水连接器时，请确保首先拧松RJ45防水连接器帽，按照与连接方向相反的方向转动RJ45防水连接器盖，然后予以拆除。（如果RJ45防水连接器盖在其“◀”标记对准RJ45防水插孔的“▶”标记时拆除，则可能损坏RJ45防水插孔。）

【2】使用AC适配器等外部电源时，将摄像机的电源端子（直流12V）连接器部分切除后，直接与AC适配器等外部电源装置的电源线连接。

注意：

- 确保电线的剥皮部分没有裸露在外且连接牢固。
- 电源连接器部分请自行剪断。剪断后，请注意其中的红色和黑色线不要与报警输入/输出电缆中的红色和黑色线混淆。

【3】如有必要，将报警输入/输出电缆前端连接器部分切除后，直接连接来自外部I/O设备的电缆。

各线缆的功能如下：

- 接地（黑色）
- ALARM IN3（报警输入3，辅助输出）（灰色）
- ALARM IN2（报警输入2，报警输出）（红色）
- ALARM IN1（报警输入1，黑白切换输入，自动时间调整输入）（绿色）

注意：

- 外部I/O端子的默认设置为“关”。关于外部I/O端子设置的详细信息，请参见Panasonic支持网站上的《使用说明书 操作设置篇》。

【4】如有必要，将麦克风或外部设备的转接线连接到音频输入电缆。

【5】如有必要，将有源扬声器连接到音频输出电缆。

注意：

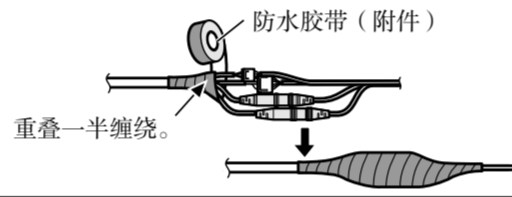
- 音频输出可以切换到监视器输出。关于如何切换输出，请参见Panasonic支持网站上的《使用说明书 操作设置篇》。

【6】以明线方式安装摄像机时，请对电缆进行充分防水处理。

虽然摄像机机身和RJ45防水连接器防水，但电缆末端和底座支架内部部件（附件）不防水。使用非以太网电缆的线缆时，请按下述方法对每个包含废弃电缆在内的连接部位进行防水处理。

<以太网电缆之外的其他电缆的防水处理>

按右图所示缠上防水胶带（附件）。



重要：

- 将防水胶带拉长至原长的2倍左右（参见右图），并且将其缠绕在电缆上。如果防水胶带拉得不够长，将会导致防水不良。

步骤3 安装摄像机

【1】将外壳侧面板上的“OPEN”（打开）标记与安装板凸起对齐，将2颗安装板安装螺钉插入安装板中，并将摄像机顺时针旋转15°左右。

“LOCK”（锁定）标记将会移到安装板凸起，摄像机暂时被固定住。（将连接板直接安装到天花板或墙壁上时，将OPEN（打开）标记对准连接板钉子。）

重要：

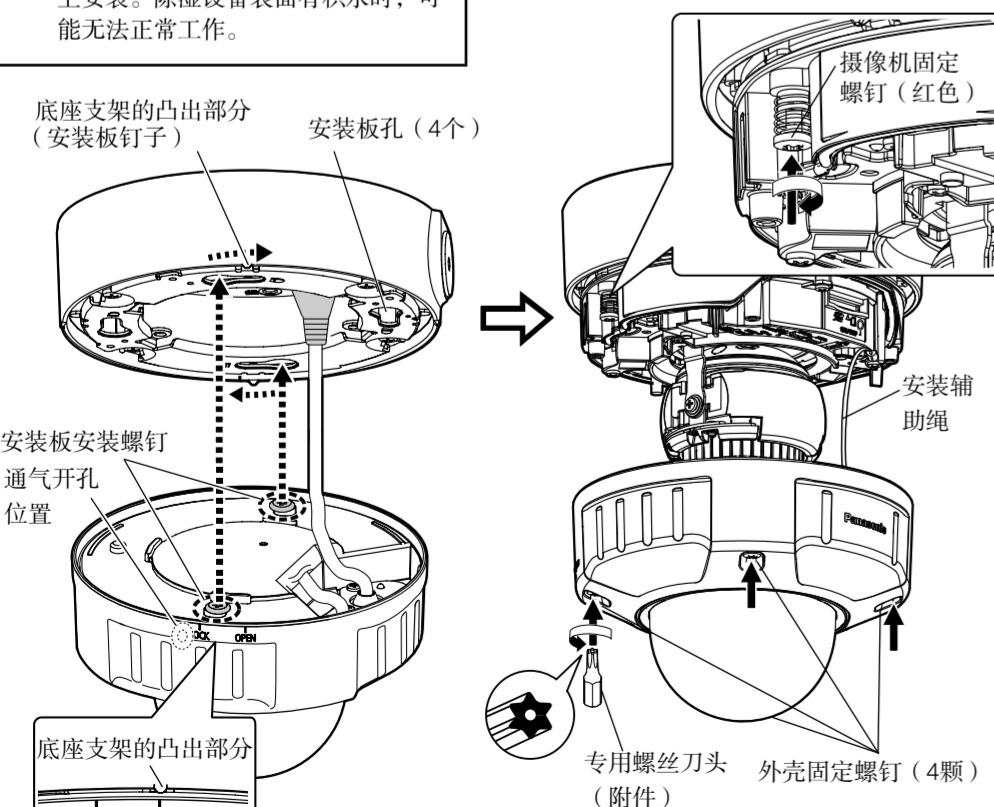
- 将本产品安装于墙壁上时，为避免通气孔表面积水，请勿将除湿设备朝上安装。除湿设备表面有积水时，可能无法正常工作。

【2】使用专用螺丝刀头（附件）拧松4颗外壳固定螺钉，从摄像机上拆下外壳。

重要：

- 外壳被安装辅助绳固定在摄像机机身上，因此请勿拆除安装辅助绳。

【3】拧紧摄像机固定螺钉（红色），固定摄像机。



重要：

- 请牢固上紧摄像机固定螺钉。否则有可能会发生坠落事故。（推荐上紧力矩：0.78 N·m {8 kgf·cm}）

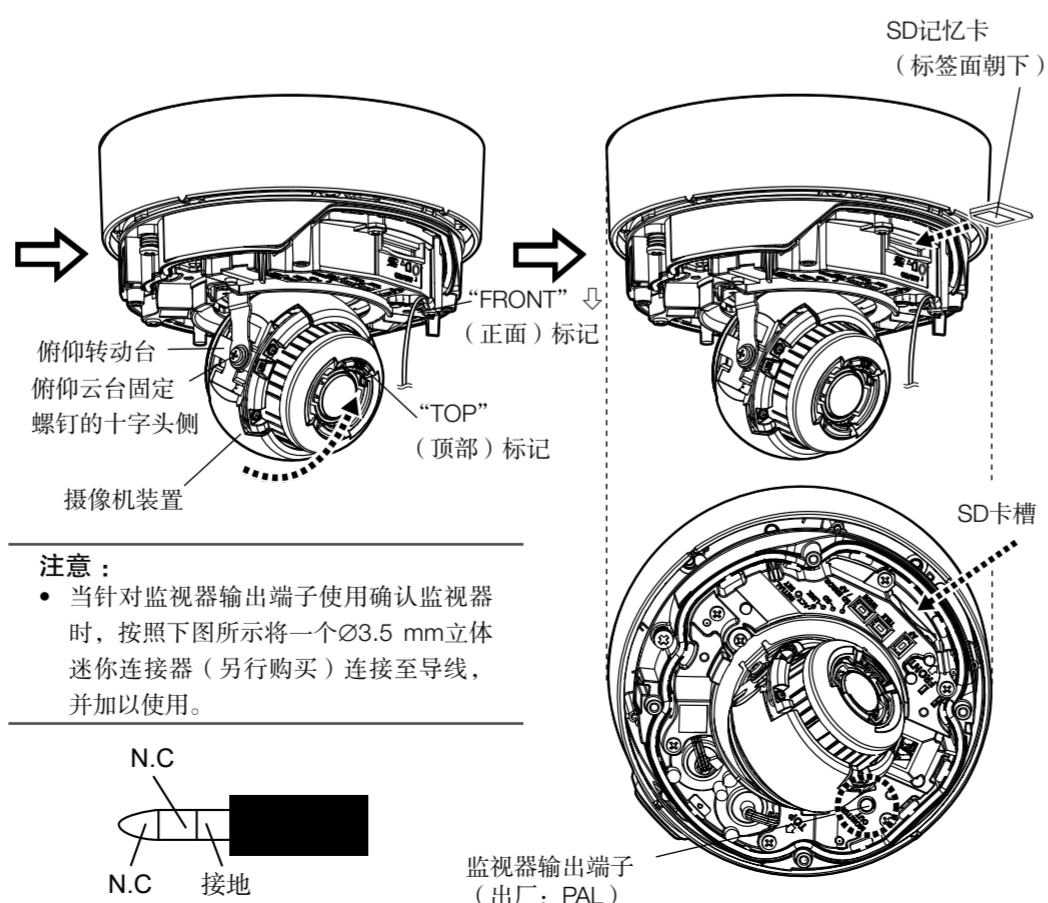
【4】拧松俯仰云台固定螺钉的十字头侧（单侧），倾斜俯仰云台，使摄像机镜头的“TOP”（顶部）标记朝向正面（即摄像机上“FRONT”（正面）标记所在的方向）。

* 外壳和辅助线的一部分在本节后的图解中省略。

【5】用电缆（另行购买）将摄像机的监视器输出插口与调整用监视器连接在一起。监视器输出插口： $\varnothing 3.5$ mm小型插口。

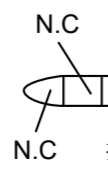
【6】如有需要，将SD记忆卡插入卡槽。

- 关于如何插入/取出SD记忆卡，请参见随光盘内的《重要信息》。



注意：

- 当针对监视器输出端子使用确认监视器时，按下图所示将一个 $\varnothing 3.5$ mm立体迷你连接器（另行购买）连接至导线，并加以使用。



步骤4 调整摄像机

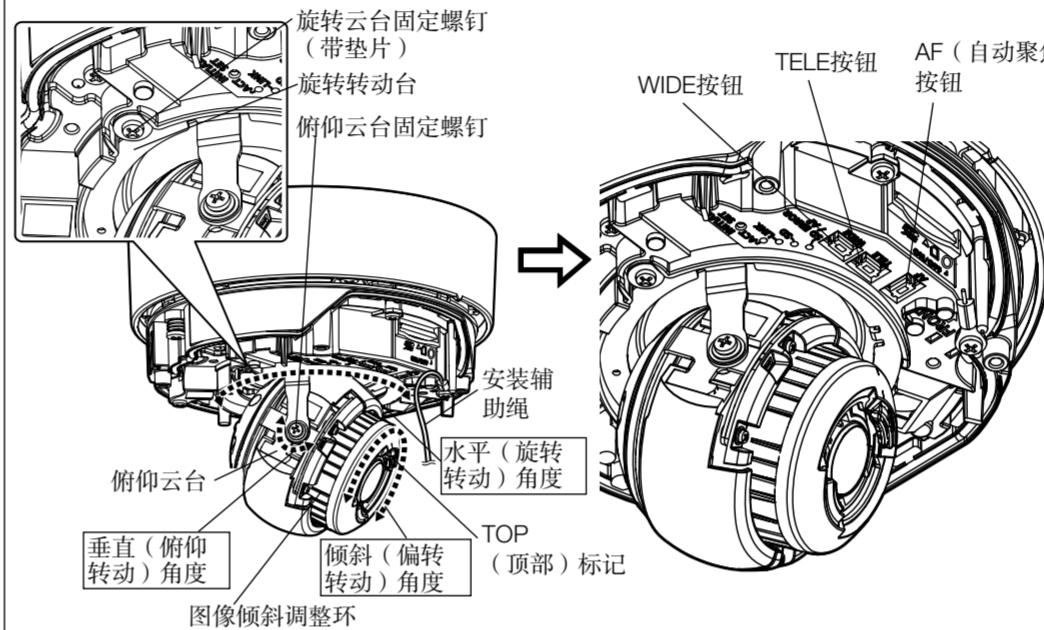
【1】接通摄像机电源，然后撕下摄像机镜头头上的保护膜。

【2】拧松旋转云台固定螺钉。使用俯仰云台、旋转云台和图像倾斜调整环调整摄像机角度。

- 水平（旋转转动）角度： $\pm 180^\circ$
- 垂直（俯仰转动）角度： $+85^\circ$ 至 -30°
- 倾斜（偏转转动）角度： $\pm 100^\circ$

注意：

- 将摄像机安装到天花板上时，请调整俯仰角度，使镜头上的“TOP”（顶部）标记始终朝上。
- 将摄像机安装到墙壁上时，向左旋转旋转云台，并旋转俯仰云台直至镜头上方的“TOP”（顶部）标记朝向顶部。



注意：

- 当摄像机的垂直角度达到或超过75°时（镜头接近于水平位置），部分图像可能会重叠显示。为避免图像重叠显示，请调低摄像机的垂直角度或调整变焦倍数。

【5】断开 $\varnothing 3.5$ mm立体迷你连接器（另行购买）。加装外壳，并使用专用螺丝刀头（附件）予以加固，拧紧外壳固定螺钉（4处位置）。将外壳上的“LOCK”标记与摄像机上的“▼”标记对齐。然后，将外壳直接安装到摄像机上。（推荐上紧力矩：0.78 N·m {8 kgf·cm}）

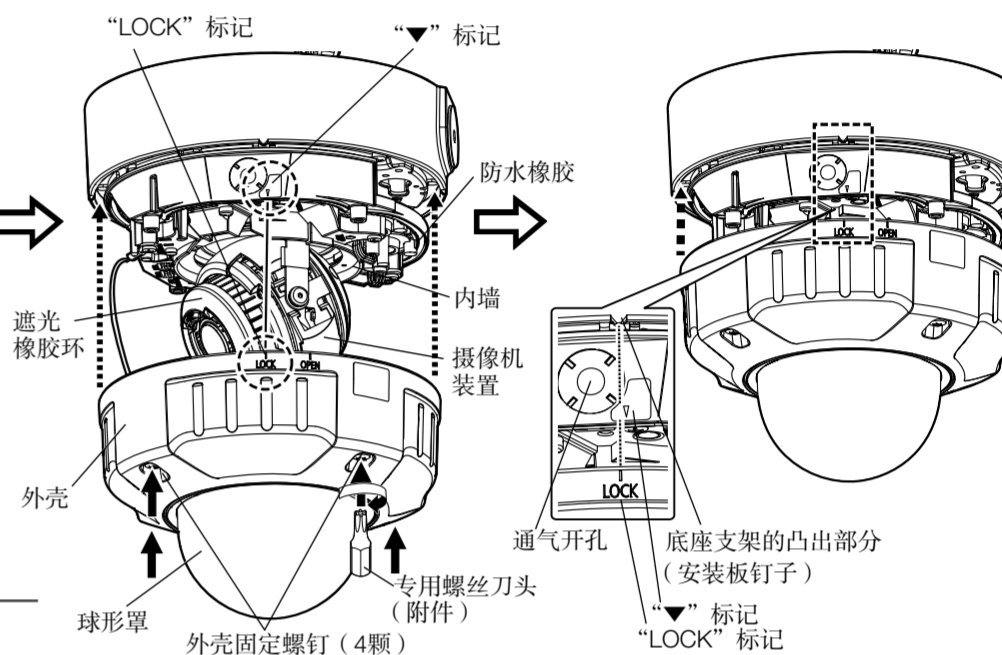
重要：

- 检查并确保摄像机周围的卡槽内安装的防水橡胶条未滑出卡槽外，然后再安装外壳。

【6】安装完成后，撕下球形罩上的保护膜。

注意：

- 将摄像机上的“▼”标记对准外壳上的“LOCK”标记线，然后以180°角将外壳安装到摄像机机身上。
- 如果外壳没有按照180°角方式安装到摄像机机身上，则球形罩内部可能与摄像机装置接触，这样可能造成已配置好的视角失准。遮光橡胶环会根据俯仰转动角度而被拉伸变形，但这不会对遮光性能造成任何影响。
- 将导线从摄像机装置推入摄像机机身内，使其不会从摄像机机身内壁中跑出。



* 外壳内部有一个通气孔。请勿填充该孔（用密封胶或其他材料填充外壳与天花板或墙壁之间的空隙），因为内部湿气将通过该通气孔排出。水分不会进入孔内。

步骤5 配置网络设置

配置摄像机的设置前，请先停用防火墙软件。完成摄像机的配置后，再将防火墙软件恢复为原始状态。

关于配置网络设置的详细信息，请联系网络管理员或您的互联网服务提供商。

【1】将随光盘放入到电脑的光盘驱动器中。

将显示使用许可协议。阅读协议并选择“我接受许可协议条款”，然后点击[确定]。

⇒ 将显示快速启动窗口。



【2】点击“IP简易设置软件”旁的[启动]按钮。

⇒ 将显示“IP简易设置软件”画面。

将显示检测到的摄像机的MAC地址/IP地址。

【3】选择要配置的摄像机 (①)，然后点击[网络设置] (②) 以更改网络设置。随后，点击[访问摄像机] (③)。

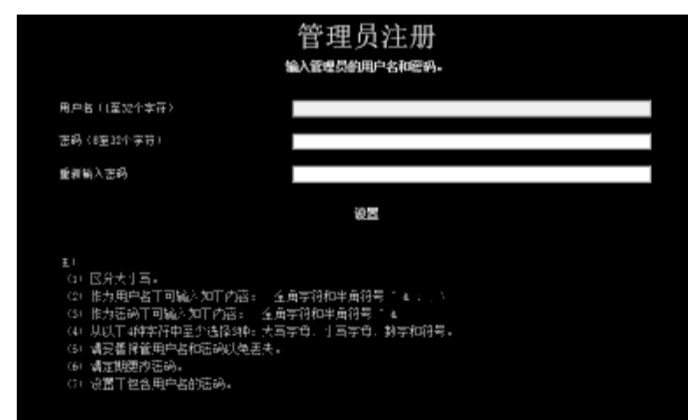
注意：

- 选择与要配置的摄像机有相同MAC地址（印在摄像机上）的摄像机。



【4】按照屏幕上的说明，在显示的管理员注册窗口输入“用户名”、“密码”和“重新输入密码”，然后点击[设置]按钮。

请妥善保管您的用户名和密码以确保帐户安全。完成注册后，摄像机将自动重新连接并显示验证窗口。输入已注册的用户名和密码。用户验证的默认设置为“开”。更多信息，请参见Panasonic支持网站上的《使用说明书 操作设置篇》的“前言”部分。



重要：

- 通过互联网使用摄像机时，如果将用户验证设置为“关”，则可能会导致第三方的未授权访问。因此，请将用户验证设置为“开”。

【5】当屏幕上显示摄像机的实时图像时，表示网络连接成功。

注意：

- 关于以下内容的详细信息，请参见《使用说明书 操作设置篇》。
 - 使用摄像机之前，请在“设置”菜单的[基本]画面上设置[时间与日期]。
 - 如果电脑上未安装播放器软件“Network Camera View 4S”，将无法显示H.265/H.264或MJPEG图像、接收/发送音频、显示日志以及进行全屏显示。
 - 根据电脑的环境，显示图像可能需要一些时间。
 - 购机时，音频输入已设置为“关”。可根据需要在“设置”的“音频”界面上更改设置。
 - 由于“IP设置软件”中的安全增强功能，在待配置摄像机的电源打开约20分钟后，将无法更改“网络连接方法”。（在“简易IP设置有效期”中将有效期设置为“20分钟”时。）但20分钟后可在初始设置模式中为摄像机更改设置。
 - 重新安装外壳后可能会导致失焦。请通过设置菜单执行自动聚焦功能。
- 如果图像无法显示，请将网络浏览器切换到兼容模式。关于如何配置的详细信息，请访问本公司网站：<https://security.panasonic.com/support/info/>（管理编号：C0104）（英文网站）。