

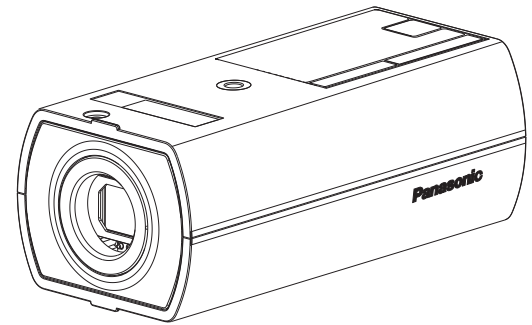
Panasonic®

使用说明书 安装篇

含安装说明

网络摄像机

型号: **WV-S1132H**



(请另行购买兼容的镜头)

- 使用产品前请仔细阅读本使用说明书，并请妥善保管。
- 关于本产品的基本信息，请参见随附光盘内的《重要信息》。
- 关于设置和操作摄像机，请参见《使用说明书 操作设置篇》(光盘内)。
- 本说明书中，型号中的一部分有可能省略。

产品执行标准：GB/T9254、GB4943.1

(WV-S1132H)

松下系统网络科技(苏州)有限公司

江苏省苏州高新区滨河路1478号

原产地：中国

http://panasonic.cn

© Panasonic i-PRO Sensing Solutions Co., Ltd. 2019

发行：2019年10月 Ls1116-5109 PGQX2079UA 在中国印刷



重要安全须知

- 1) 请阅读本说明书。
- 2) 请妥善保管本说明书。
- 3) 请注意每项警告。
- 4) 请遵照所有说明。
- 5) 本产品请勿在靠近水的地方使用。
- 6) 只能用干布清洁。
- 7) 请勿堵塞任何通风孔。请按照生产厂商的指示进行安装。
- 8) 请勿安装在散热器、暖风机出风口、火炉或其它发热的器具(包括放大器)等热源近旁。
- 9) 只能使用生产厂商规定的配件/附件。
- 10) 只能与生产厂商规定或随机附送的手推车、台架、三脚架、托架或桌子一起使用。使用手推车移动本产品时要特别注意，不要因倾翻而受伤。



- 11) 雷电交加的暴风雨天气或长期不使用本产品时，请拔下插头。
- 12) 本产品遭到损坏，比如发生液体溅入或异物落入本产品内、淋雨、受潮、不能正常工作或本产品坠落等情况时，请尽快与经销商或维修服务中心联系。

补充说明

在本章中用英语等语言记载着为在本产品上标识CE标记而需要的EU地区进口商的信息。关于中文的使用时的注意、警告等，在中文说明书中有记载，请参阅。

● EU地区进口商的名称及地址

Panasonic i-PRO Sensing Solutions Co., Ltd.
Fukuoka, Japan

Authorised Representative in EU:



Panasonic Testing Centre

Panasonic Marketing Europe GmbH

Winsbergring 15, 22525 Hamburg, Germany

警告：

- 为防止造成伤害等事故，请务必按照安装说明将本产品牢固地固定在墙壁或天花板上。
- 请勿将本产品置于雨水、潮湿的环境中，以免发生火灾或触电。
- 请防止水滴溅入本产品。
- 有关本产品的一切安装工作都必须由有资格的维修人员或者系统安装人员进行。
- 安装应当遵照本产品所适用的所有安装规则。
- 连接应当符合当地的电气规定。
- 电池(电池组或者已安装的电池)不能暴露在过热的地方，比如阳光下，火源附近，或其它过热场所。



仅适用于海拔 2000 m以下地区安全使用。



仅适用于非热带气候条件下安全使用。

产品中有害物质的名称及含量

| 部件名称 | 有害物质 | | | | | |
|-----------|-------|-------|-------|-------------|-----------|-------------|
| | 铅(Pb) | 汞(Hg) | 镉(Cd) | 六价铬(Cr(VI)) | 多溴联苯(PBB) | 多溴二苯醚(PBDE) |
| 机构材 | × | ○ | × | ○ | ○ | ○ |
| 电路板件/电池 | × | ○ | × | ○ | ○ | ○ |
| 内部线材/电气部件 | × | ○ | × | ○ | ○ | ○ |
| 说明书材料/光盘 | ○ | ○ | ○ | ○ | ○ | ○ |
| 附件 | ○ | ○ | ○ | ○ | ○ | ○ |

本表格依据SJ/T11364的规定编制。

○：表示该有害物质在该部件所有均质材料中的含量均在GB/T26572规定的限量要求以下。

×：表示该有害物质至少在该部件的某一均质材料中的含量超出GB/T26572规定的限量要求。

注意：

- 网络摄像机只能与没有路由外部设施的以太网或PoE网络连接。
- 标示有本产品机身编号等的标签贴附于本产品的表面。
请在下面空白处填上本产品的机身编号，并将此说明书妥善保存，以便万一遭窃时查核。
型号： _____
SER.No. (机身编号)： _____

≡：直流符号

~：交流符号

开始安装之前

其他必须零部件 (未随机附带)

开始安装前，准备好所需的部件。以下为安装方法的要求。

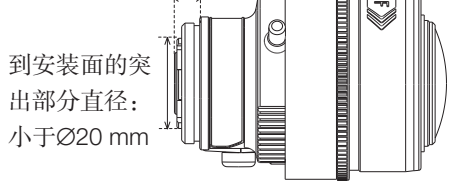
注：

- 本摄像机的附件中不包含镜头部分。关于兼容镜头的详细信息，请访问本公司网站：
<http://security.panasonic.com/support/info/> (英文网站)。

※ 使用其他公司制造的镜头时，请使用到安装面的突出部分直径小于Ø20 mm且到安装面的突出距离小于4.5 mm的镜头。请使用带聚焦调整装置的镜头或变焦镜头。

到安装面的突出距离：

小于4.5 mm



到安装面的突出部分直径：

小于Ø20 mm

| 安装方法 | 推荐的螺钉 | 单颗螺钉的最小拔出力 |
|--------------------------------------|----------------------------------|--------------------------------------|
| 安装在天花板上时 安装支架：约260 g 摄像机：350 g | M6或M8螺钉 × 4*1 M4 × 1 (用于防坠落绳) | 562 N {57 kgf}*2 24.5 N {2.5 kgf} |
| 安装在墙壁上时 安装支架：约420 g 摄像机：350 g | M6或M8螺钉 × 4*1 M4 × 1 (用于防坠落绳) | 724 N {74 kgf}*2 24.5 N {2.5 kgf} |

*1 所需螺钉或膨胀螺栓的数量根据安装支架(另行购买)规格的不同而有所差异。如需了解如何安装安装支架(另行购买)，请参阅其使用说明书。

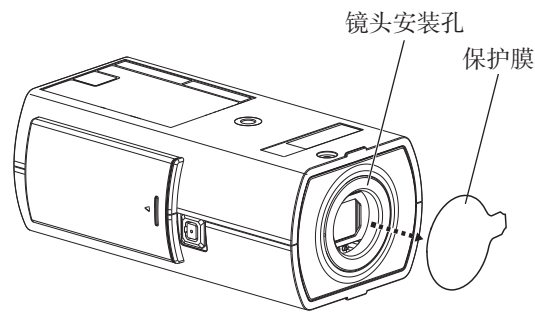
*2 另行购买天花板或墙壁安装支架时，确保所购买的螺钉或膨胀螺栓能够承受总重量(包括安装到墙壁上时的冲击力)。

重要：

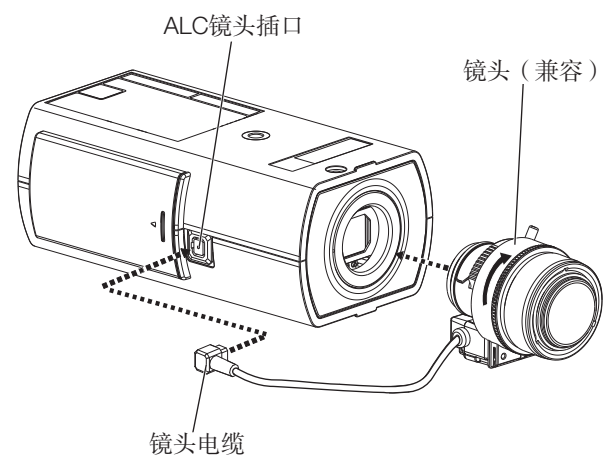
- 安装区域的强度应足够承受摄像机和摄像机安装支架的总重量。
- 摄像机安装支架(另行购买)应安装在建筑物的基础部分或有足够强度的部分。
- 根据摄像机安装位置的材料选择螺钉。但是，请勿使用木螺钉和钉子。
- 安装在石膏板等强度不够的位置上时，请充分加固安装位置。

将镜头安装到摄像机上

【1】撕下摄像机镜头安装孔上保护膜。



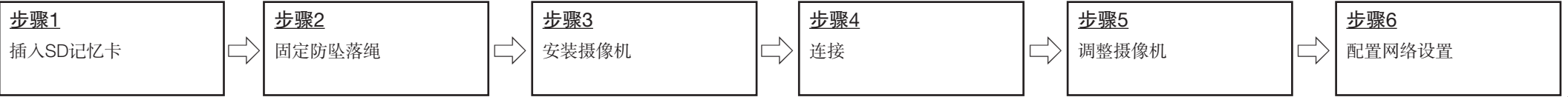
【2】慢慢地顺时针旋转镜头进行安装，然后将镜头电缆连接到摄像机的ALC镜头插口。



安装

安装分为6个步骤。

● 按照与安装步骤相反的顺序拆卸摄像机。



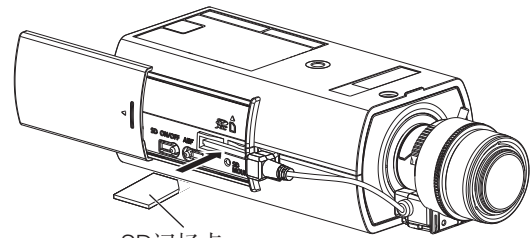
步骤1 插入SD记忆卡

使用SD记忆卡时，安装摄像机前请先完成以下步骤。

取出SD记忆卡时，步骤顺序相反。

关于SD记忆卡设置的详细信息，请参见《使用说明书 操作设置篇》(光盘内)。

- 【1】打开摄像机侧面的滑盖，将SD记忆卡完全插入SD记忆卡卡槽直到听到声响。
- 插入SD记忆卡，标签面朝上。



SD记忆卡
* 标签面朝上

【2】合上摄像机侧面的滑盖。

故障排除

寻求维修服务前，请先查阅《重要信息》(光盘内)和《使用说明书 操作设置篇》(光盘内)的“故障排除”，以排查问题。

开放源代码软件

- 本产品包含GPL (GNU通用公共许可证) 及LGPL (GNU宽通用共同许可证) 等许可的开放源代码软件。
- 用户在保证GPL和/或LGPL等的许可下，可复制、发布或修改软件的开放源代码。
- 有关开放源代码及其授权的详细信息，请参考随附光盘内的“readme.txt”文件。
- Panasonic对关于开放源代码的任何请求不做回应。

关于使用说明书

产品相关资料包括以下文件：

- 使用说明书 安装篇(本书)：对产品安装和固定、电缆连接和视角调整进行说明。
- 重要信息(光盘内)：产品的基本信息。
- 使用说明书 操作设置篇(光盘内)：介绍如何进行设置和操作本产品。

阅读PDF文件时需使用Adobe® Reader®软件。

如果所使用的电脑上没有安装Adobe Reader软件，请从Adobe官方网站下载其最新版本然后安装。

由于产品的升级，本说明书所示的产品外观及其他部分可能与实机不同，但是不影响产品的正常使用。

附件

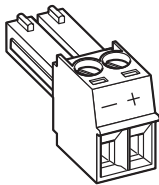
使用说明书 安装篇(本书)..... 1本 编码标签*2..... 1张
光盘*1..... 1张

*1 光盘中包含《重要信息》、《使用说明书 操作设置篇》和操作软件。
*2 编码标签可能会用于网络管理。请注意不要丢失编码标签。

下述为安装用：

电源线插头..... 1个
防坠落绳接线片..... 1个
接线片安装螺钉 (M2.5 × 8 mm)..... 2颗
(包括1颗备用螺钉)
防坠落绳..... 1根
垫圈..... 1个
弹簧垫圈..... 1个

电源线插头

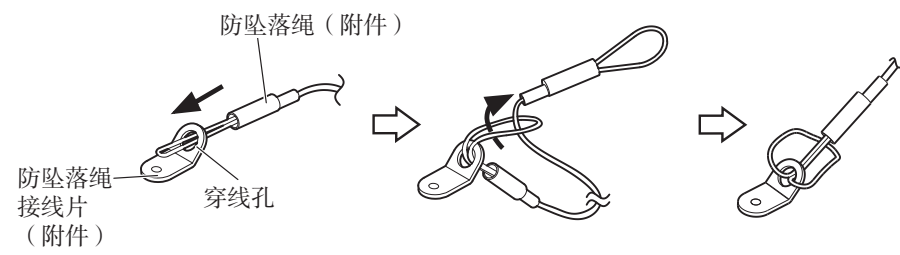


步骤2 固定防坠落绳 (附件)

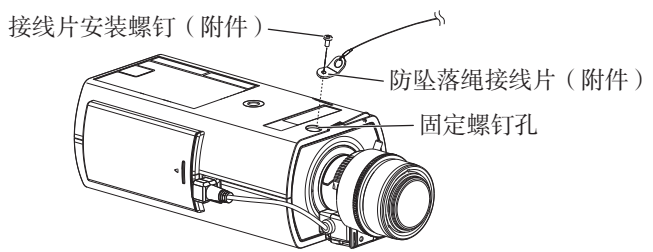
重要：

- 使用另行购买的支架固定摄像机时，请使用固定螺钉 (M4，另行购买)、防坠落绳、垫圈和弹簧垫圈(附件)。

【1】将防坠落绳(附件)穿过穿线孔。



【2】使用接线片安装螺钉(附件)将防坠落绳接线片(附件)固定到固定螺钉孔上。(推荐上紧力矩：0.39 N·m [4 kgf·cm])

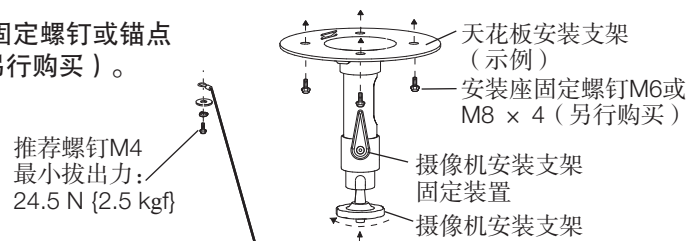


步骤3 安装摄像机

■ 安装在天花板上时

【1】在天花板的安装座位置上标出安装支架（另行购买）的安装孔位置，并进行钻孔。根据所用螺钉或膨胀螺栓的规格确定孔的直径和深度。

【2】使用另行购买的安装座固定螺钉或锚点固定天花板安装支架（另行购买）。

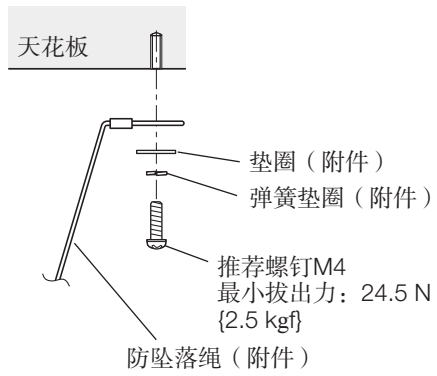


【3】拧松摄像机安装支架固定装置，以便自由移动摄像机安装支架。

将螺钉螺纹与摄像机的固定螺钉孔对齐，然后旋转摄像机安装支架以固定摄像机。

拧紧摄像机安装支架固定装置，固定摄像机安装支架。

【4】请将防坠落绳（附件）安装在建筑物的基础部分或有足够强度的部分。根据防坠落绳（附件）安装场所的材质准备合适的固定螺钉。



重要：

- 务必旋转并固定摄像机安装支架。旋转摄像机时，将会对摄像机安装支架施加重负，可能会造成损坏。
- 应当适当调节，拉紧防坠落绳（附件）。
- 摄像机与天花板之间的距离根据摄像机的俯仰角度不同而有所差异。根据摄像机的俯仰角度，将防坠落绳（附件）固定到合适的位置。

■ 安装在墙壁上时

【1】在墙壁的安装座位置上标出墙壁安装支架（另行购买）的安装孔位置，并进行钻孔。根据所用螺钉或膨胀螺栓的规格确定孔的直径和深度。

重要：

- 请将支架安装到离地板2.7 m以上的位置。

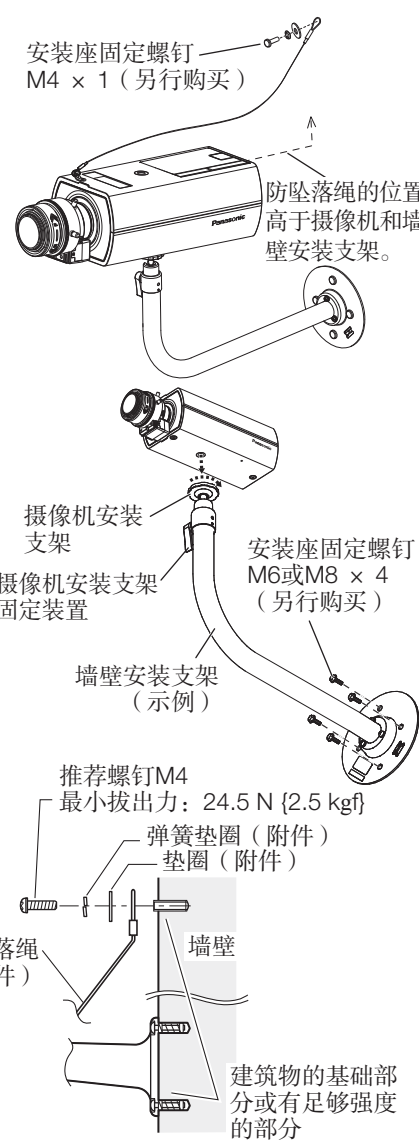
【2】使用另行购买的螺钉或锚点固定墙壁安装支架（另行购买）。

【3】拧松摄像机安装支架固定装置，以便自由移动摄像机安装支架。将螺钉螺纹与摄像机的固定螺钉孔对齐，然后旋转摄像机安装支架以固定摄像机。拧紧摄像机安装支架固定装置，固定摄像机安装支架。

【4】请将防坠落绳（附件）安装在建筑物的基础部分或有足够强度的部分。根据防坠落绳（附件）安装场所的材质准备合适的固定螺钉。

重要：

- 务必旋转并固定摄像机安装支架。旋转摄像机时，将会对摄像机安装支架施加重负，可能会造成损坏。
- 防坠落绳（附件）的安装位置应高于摄像机和安装支架。
- 固定防坠落绳（附件），以防摄像机掉落到其附近人员身上。

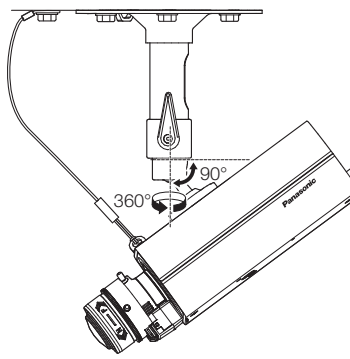


步骤5 调整摄像机

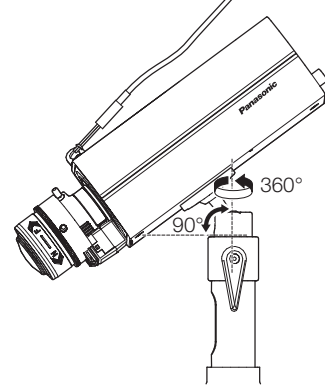
【1】调整摄像机角度

拧松摄像机安装支架上的摄像机安装支架固定装置，然后根据调整用监视器显示调整摄像机角度。调整摄像机角度前，请务必拧松摄像机安装支架上的摄像机安装支架固定装置。如果摄像机安装支架固定装置在拧紧状态下时摄像机角度发生变化，将会对摄像机安装支架和摄像机施加过大的力，进而可能会造成损坏。调整摄像机角度后，务必重新拧紧摄像机安装支架固定装置。

安装在天花板上时

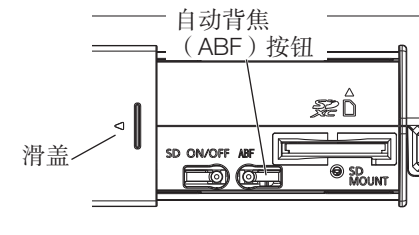


安装在墙壁上时



【2】调整聚焦

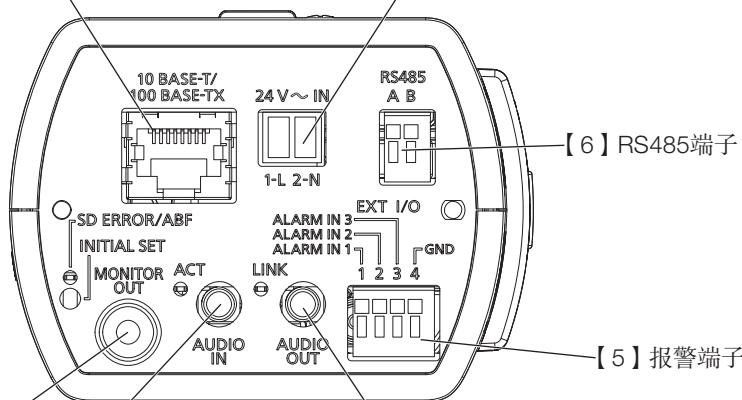
- 打开摄像机侧面的滑盖。
- 首先，在接通电源后按住自动背焦按钮至少5秒钟，以重置自动背焦位置。
- 通过手动调整镜头的变焦和聚焦来大致调整视角和聚焦以对准拍摄对象，然后按摄像机侧面的自动背焦按钮。
- 调整完成后，合上滑盖。



步骤4 连接

* 关于各条电缆的详细信息，请参见随附光盘内的《重要信息》。

【1】网络插口（RJ45） 【2】交流24 V电源端子



【3】音频输入插口* 【4】音频输出插口* * 确保使用立体声小型音频插头。

【7】监视器输出插口（出厂：PAL监视器）

重要：

- 进行连接前，切断各系统的电源（PoE集线器或摄像机供电设备）。
- 交流24 V电源应与商用交流电源隔离。

【1】将以太网电缆（5e类或5e类以上，直通线）连接到网络插口。

【2】将交流变压器或外部电源连接到摄像机时，请使用电源线插头（附件）。

注意：

- 由交流24 V电源供电的机器必须安装容易接通/断开的装置。
- 只可将本产品连接到交流24 V CLASS2电源（UL 1310/CSA223）或受限电源（IEC/EN/UL/CSA 60950-1）。

①拧松电源线插头（附件）的螺钉，从末端将电线外皮剥去3 mm至7 mm，充分绞合剥皮部分以防短路，然后将输出电缆连接到电源线插头（附件）。

将外部电源连接到摄像机时，请使用16 AWG至24 AWG单芯或多芯绞合电缆。

②牢固上紧电源线插头的螺钉。

（推荐上紧力矩：0.34 N·m (3.5 kgf·cm)）

③将电源线插头连接至摄像机。

【3】如有必要，将麦克风或外部设备的转接线连接到音频输入插口。

【4】如有必要，将有源扬声器连接到音频输出插口。

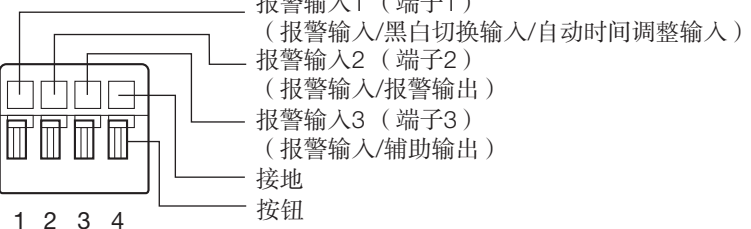
【5】如有必要，将报警输入/输出电缆连接到报警端子。

将外部设备的电缆连接至报警端子。

①连接外部设备时，先将电缆外层护套剥去8 mm至9 mm，并绞合电缆芯线，以防短路。电缆（电线）规格：20 AWG至26 AWG，单芯，绞线。

②用圆珠笔按住报警端子插头上的端子按钮，将外部设备电缆插入对应的插孔中，插到底后松开按钮。

报警端子插头



注：

- 一个端子切勿同时直接连接2根或以上电线。需要同时连接2根或以上电线时，请使用分路器。
- 确保电线的剥皮部分没有裸露在外且连接牢固。
- 报警端子的默认设置为“关”。关于报警端子设置的详细信息，请参见随附光盘内的《使用说明书 操作设置篇》。

【6】如有必要，连接一条RS485通信电缆。

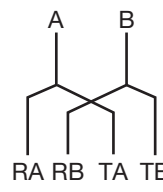
将双绞线电缆（另行购买）连接至RS485端子。

①连接外部设备时，先将电缆外层护套剥去9 mm至10 mm，并绞合电缆芯线，以防短路。电缆（电线）规格：22 AWG至28 AWG，单芯，绞线。

②用圆珠笔按住RS485端子插头上的端子按钮，将外部设备电缆插入对应的插孔中，插到底后松开按钮。

注：

- 通信速度与传输距离有关。确认使用环境。（例：速度为90 kbps或以下时，距离为1200 m）
- 当双绞线电缆用于远距离传输时，请使用较粗的电缆（22 AWG至24 AWG）。
- 本产品不包含终端电阻。如有必要，请使用外部终端电阻。
- 本产品的RS485端口设计用于实现半双工通信。连接全双工通信设备时，请按右图所示进行连接。



【7】使用针式插头电缆将调整用监视器连接至监视器输出插口。

【8】接通摄像机电源。

步骤6 配置网络设置

暂时禁用防火墙软件后，再配置摄像机的设置。摄像机配置完成后，再恢复到原始状态。关于配置网络设置的信息，请联系网络管理员或互联网服务提供商。

【1】将附件光盘放入电脑的光盘驱动器。

将显示许可协议。请阅读协议后选择“我接受许可协议条款”，点击[确定]。⇒ 将显示快速启动窗口。

注：

- 如果未显示快速启动窗口，请双击光盘上的“CDLauncher.exe”文件。
- 关于光盘快速启动的详细信息，请参见《使用说明书 操作设置篇》光盘内）。



【2】点击“IP简易设置软件”旁边的[启动]按钮。

⇒ 将显示“IP简易设置软件”画面。

将显示检测到的摄像机的MAC地址/IP地址。

【3】选择要配置的摄像机①，点击[网络设置]②以更改网络设置。然后，点击[访问摄像机]③。

注：

- 选择与要配置的摄像机有相同MAC地址（印在摄像机上）的摄像机。

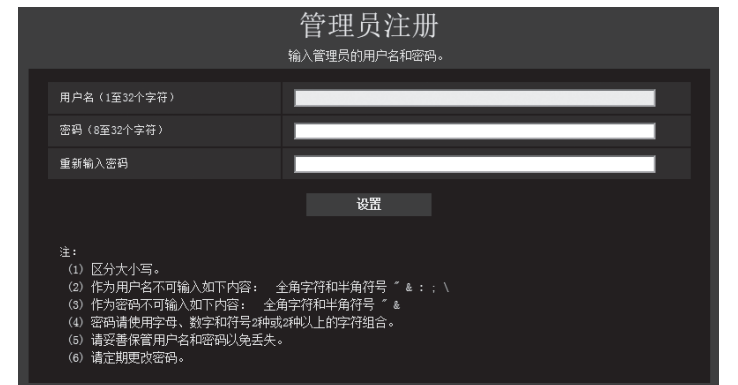


注：

- 如何实现大景深：想要聚焦整个近处或远处的对象时，选择室内场景模式，或使用手动聚焦调整功能将焦距调整为中间位置。
- 变焦镜头最常见的用途：调整方法因类型不同而有所差异，请加以注意。关于所用镜头的详细信息，请参见《使用说明书 操作设置篇》（光盘内）。
- 取决于所使用的镜头，变焦调整环沿“W”方向充分旋转后，边缘可能会变暗。在这种情况下，将变焦调整环沿“T”方向旋转重新调整。
- 拍摄以下对象时，可能无法自动调整背焦位置。此时，请通过设置菜单手动调整背焦位置。关于如何通过设置菜单执行自动背焦功能，请参见《使用说明书 操作设置篇》（光盘内）。
 - 频繁移动的拍摄对象
 - 照度显著改变的拍摄对象
 - 低照度的拍摄对象
 - 隔着窗户的拍摄对象
 - 类似白墙等低对比度的拍摄对象
 - 严重闪烁的拍摄对象

【4】按照屏幕上的说明，在显示的管理员注册窗口输入“用户名”、“密码”和“重新输入密码”，然后点击[设置]按钮。

注意保护好您的信息，不要告诉其他人。注册完成后，摄像机将自动重新连接，弹出验证窗口。输入已注册的用户名和密码。用户验证默认设置为“开”。更多信息，请参见《使用说明书 操作设置篇》（光盘内）的“前言”部分。



重要：

- 摄像机连接至网络时，如用户验证为“关”，会导致第三方意外访问。请将用户验证设置为“开”。

【5】当屏幕上显示摄像机的实时图像时，表示网络连接成功。

注：

- 关于以下内容的详细信息，请参见《使用说明书 操作设置篇》（光盘内）。
- 使用摄像机前，请在“设置”菜单的“基本”页面设置[时间与日期]。
- 如果电脑上未安装播放器软件“Network Camera View 4S”，将无法显示H.265/H.264或MJPEG图像、接收/发送音频、显示日志以及进行全屏显示。
- 根据所使用的电脑环境的影响，显示图片可能需要一些时间。
- 购买时，音频输入和输出插口设置为“关”。如有必要，在“设置”的“音频”界面更改设置。
- 为了提高安全性，接待待配置摄像机的电源20分钟后，不能更改摄像机的“网络设置”。（在“简易IP设置有效期”中将有效期设置为“20分钟”时。）但是，对于初始设定模式下的摄像机，20分钟后仍可更改设置。

如果图像无法显示，请将网络浏览器切换至兼容模式。关于配置的详细信息，请访问本公司网站：<http://security.panasonic.com/support/info/>（英文网站）。