

Panasonic®

使用说明书 安装篇

网络摄像机

型号: WV-SFV130H
WV-SFV110H



- 关于设置和操作摄像机，请参见《使用说明书 操作设置篇》（光盘内）。
- 本说明书以WV-SFV130H为例进行说明。



使用产品前请仔细阅读本使用说明书，并请妥善保管。

本说明书中，型号中的一部分有可能省略。



仅适用于海拔2000 m以下地区安全使用。



仅适用于非热带气候条件下安全使用。

警告：

- 为防止造成伤害等事故，请务必按照安装说明将本产品牢固地固定在地面、墙壁或天花板上。
- 有关本产品的一切安装工作都必须由有资格的维修人员或者系统安装人员进行。
- 安装应当遵照本产品所适用的所有安装规则。
- 连接应当符合当地的电气规定。
- 电池（电池组或者已安装的电池）不能暴露在过热的地方，比如阳光下，火源附近，或其它过热场所。

注意：

- 网络摄像机仅能连接至以太网或PoE局域网。
 - 标示有本产品机身编号等的标签贴附于本产品的表面。
- 请在下面空白处填上本产品的机身编号，并将此说明书妥善保存，以便万一遭窃时查核。

型号： _____

SER.No. (机身编号)： _____

目录

重要安全须知	4
有限责任	5
免责条款	5
前言	6
关于标记	6
特点	7
关于使用说明书	8
对电脑的系统要求	8
商标和注册商标	9
开放源代码软件	9
关于著作权	10
网络安全	10
注意事项	11
安装时的注意事项	15
各部分的名称	17
开始安装之前	18
处理天花板或墙壁	21
连接	23
安装	25
配置网络设置	28
调整摄像机	30
故障排除	32
规格	34
附件	41
补充说明	42

重要安全须知

- 1) 请阅读本说明书。
- 2) 请妥善保存本说明书。
- 3) 请注意每项警告。
- 4) 请遵照所有说明。
- 5) 请勿堵塞任何通风孔。请按照生产厂商的指示进行安装。
- 6) 请勿安装在散热器、暖风机出风口、火炉或其它发热的器具（包括放大器）等热源近旁。
- 7) 只能使用生产厂商规定的配件/附件。
- 8) 只能与生产厂商规定或随机附送的手推车、台架、三脚架、托架或桌子一起使用。使用手推车移动本产品时要特别注意，不要因倾翻而受伤。



- 9) 雷电交加的暴风雨天气或长期不使用本产品时，请拔下插头。
- 10) 本产品遭到损坏，比如发生电源线或插头受损、异物落入本产品内、不能正常工作或本产品坠落等情况时，请尽快与经销商或维修服务中心联系。

有限责任

任何表述除其文字所提供之意思以外不作任何保证，无论明示还是暗示，包括但不限于产品特性、特殊功能的适用以及不侵害第三方权力的默认保证。

本表述内容存在技术或印刷错误的可能性。为完善本表述与相关产品，该表述内容可能随时被更改。

免责条款

如本产品出现故障，本公司将根据保修条款进行修理或更换。但对下述情况本公司对任何团体或个人均不承担任何责任，包括但不限于：

- (1) 包含但不限于直接或间接性的、特例性的、派生或典型性的，由本产品产生或与本产品有关的所有损失或损害；
- (2) 由于用户的不当使用或因疏忽而导致的误操作引起的所有不便、损害、损伤；
- (3) 当用户对本产品进行拆卸、修理或改造时，不管起因是否在此，而造成的一切故障和异常；
- (4) 由于任何理由或原因（包括产品的任何故障或问题）、由未能显示的图像所引起的不便或任何损失；
- (5) 与第三方的设备等组成的系统引起的异常或其结果所导致的不便、损失或损害；
- (6) 用户拍摄的监控图像（包括保存的数据）由于某种原因而被公开或被使用，结果侵害了作为被摄对象的个人或团体的隐私等，并因此而提出的赔偿要求或投诉；
- (7) 由于任何故障造成的注册数据丢失。

前言

网络摄像机WV-SFV130H / WV-SFV110H是为通过连接在网络（10BASE-T/100BASE-TX）上的电脑进行操作而设计的。

连接到网络后，可以通过电脑进行监视和监听。

注：

- 需要配置电脑及其网络设置，以便（通过电脑）监视来自摄像机的视频和音频。还需要在电脑上安装网络浏览器。
-

关于标记

下述标记用于特定机种的功能描述。没有标记则表示这些功能适用于本说明书中的所有机种。

SFV130 全高清型号：
WV-SFV130H能使用的功能。

SFV110 高清型号：
WV-SFV110H能使用的功能。

特点

体型小巧，可安装在狭窄的地方

配备内置高灵敏度MOS传感器和智能编码技术*1，降低了数据传输负荷

通过减少画面中相对较为静止部分的数据量，以及消除低照度条件下画面的噪音，从而降低数据传输的负荷。

*1 Panasonic开发的用于降低数据负荷的技术。

H.264 四重码流和JPEG（ MJPEG ）三重码流

可同时提供H.264四重码流和JPEG（ MJPEG ）三重码流输出。

配备增强型超级动态功能，可实现122 dB动态范围

通过合成以不同快门速度拍摄的图像，对即使明暗差极大的被拍摄物体也可以以像素为单位进行亮度补偿，从而拍摄到更为自然的图像。

配备SD记忆卡*2卡槽

报警发生时、时间表设置时或在网络浏览器画面上手动操作时，可以将H.264视频或JPEG图像保存到SD记忆卡上。网络故障（但允许下载）时也可以将JPEG图像保存到SD记忆卡上。

*2 SDXC/SDHC/SD记忆卡记载为SD记忆卡。

支持功能扩展软件

安装功能扩展软件可增加新功能。

※关于本产品所对应的功能扩展软件，请访问本公司网站

<http://security.panasonic.com/pss/security/support/info.html>（英文网站）。

本摄像机符合IP66*3，具有高防尘和防水性能

摄像机机身无需做防水处理（电缆连接处需要做防水处理）。

*3 IP66等级：具有针对固体异物的“防尘（6）”功能和针对水的“防猛烈喷水（6）”功能（IEC60529）。

关于使用说明书

WV-SFV130H / WV-SFV110H有以下2套使用说明书：

- 使用说明书 安装篇（本书）：说明安全使用和安装本产品时的注意事项，以及介绍如何安装和连接本产品。
- 使用说明书 操作设置篇（光盘内）：介绍如何进行设置和操作本产品。

阅读PDF文件时需使用Adobe® Reader®软件。

如果所使用的电脑上没有安装Adobe Reader软件，请从Adobe官方网站上下载其最新版本然后安装。

由于产品的升级，本说明书所示的产品外观及其他部分可能与实机不同，但是不影响产品的正常使用。

对电脑的系统要求

CPU：	推荐：Intel® Core™ 2 Duo 2.4 GHz以上
内存：	至少需要1 GB或以上（适用于32位操作系统）或者2 GB或以上（适用于64位操作系统）的内存。
网络插口：	10BASE-T/100BASE-TX 1个
音频插口：	声卡（使用音频功能时）
监视器：	分辨率：1024 × 768像素以上 彩色：24位真彩色以上
操作系统：	Microsoft® Windows® 10 Microsoft® Windows® 8.1 Microsoft® Windows® 8 Microsoft® Windows® 7
网络浏览器：	Windows® Internet Explorer® 11（32位） Windows® Internet Explorer® 10（32位） Windows® Internet Explorer® 9（32位） Windows® Internet Explorer® 8（32位）
其他：	CD-ROM驱动器 （用于阅读光盘（附件）中的使用说明书以及安装软件。） Adobe® Reader® （用于阅读光盘（附件）中的PDF文件。）

重要：

- 关于所支持的操作系统和网络浏览器的操作验证信息，请访问本公司网站：
<http://security.panasonic.com/pss/security/support/index.html>（英文网站）。
 - 使用不符合上述要求的电脑时，图像显示可能变慢或者网络浏览器不能使用。
 - 如果电脑上没有安装声卡将听不到声音。另外音频也有可能由于网络环境而中断。
 - 不支持Microsoft Windows RT、Microsoft Windows 7 Starter和Microsoft Edge。
 - 当使用Microsoft Windows 8.1和Microsoft Windows 8时，切换到桌面模式，在Modern UI用户界面下软件无法使用。
-

注：

- 使用Microsoft Windows或Windows Internet Explorer时，关于对电脑的系统需求或注意事项的详细内容，请在附件光盘的“光盘快速启动”画面中点击“使用说明书”的“浏览”按钮，阅读“Windows®/Internet Explorer®的注意事项”。
-

商标和注册商标

- Microsoft、Windows、Windows Media、Internet Explorer和ActiveX是Microsoft公司在美国和其他国家（或地区）的注册商标或商标。
- 屏幕快照的转印已得到Microsoft公司的许可。
- Intel和Intel Core是英特尔公司在美国和其他国家（或地区）的商标。
- Adobe、Adobe徽标和Reader是Adobe Systems Incorporated在美国和其他国家（或地区）的注册商标或商标。
- SDXC徽标是SD-3C，LLC的商标。
- iPad、iPhone和iPod touch是Apple公司在美国及其他国家（或地区）的注册商标。
- Android是Google Inc.的商标或注册商标。
- 本说明书中的其它公司或者产品的名称可能是相应公司的商标或者注册商标。

开放源代码软件

- 本产品包含GPL（GNU通用公共许可证）及LGPL（GNU宽通用共同许可证）等许可的开放源代码软件。
- 用户在保证GPL和/LGPL等的许可下，可复制，发布或修改软件的开放源代码。
- 有关开放源代码及其授权的详细信息，请参考随附光盘内的“readme.txt”文件。
- Panasonic对关于开放源代码的任何请求不做回应。

关于著作权

除GPL/LGPL等许可的开放源代码软件外，禁止将本产品附带的软件转让、复制、反向汇编、反向编译、反向工程以及利用本产品所包含的所有软件从事违反出口法令的出口行为。

网络安全

将本产品连接到网络上时，提醒您注意以下风险：

- ① 由于使用本产品造成的信息泄露或丢失
- ② 恶意使用本产品进行非法活动
- ③ 恶意干扰或者阻止本产品的正常工作

为了防止上述风险，请客户充分实施网络安全保护措施（包含以下保护措施）。

- 在有防火墙等的安全网络中使用本产品。
- 如在网络系统中使用本产品，请定期确认和清除电脑病毒或恶意程序。
- 为了防止恶意攻击，应设定用户名和密码来限制非授权用户登录摄像机。
- 为了防止在网络上泄漏图像数据、验证信息（用户名、密码）、报警邮件信息、FTP服务器信息、DDNS服务器信息等，应通过用户验证来限制访问。
- 以管理员身份访问本机后，请务必关闭所有的浏览器。
- 请定期变更管理员密码。
- 请勿将本产品以及电缆安装在容易被人损坏的地方。

注意事项

安装时请委托经销商

安装中需要技术和经验。否则会导致火灾、受伤，触电或者财物毁坏。
请务必联系经销商。

当发生异常时请立即停止使用

使用中出現冒烟、产生异味等情况时，继续使用可能会导致火灾。
此时请立即切断电源，并与经销商联系。

禁止自行拆解或改造

以防造成火灾、触电。
修理、定期检查等请委托经销商。

防止异物落入

否则可能导致设备的永久损坏。
此时请立即切断电源，并与经销商联系。

安装在牢固的地方

安装场所要足够牢固以支撑摄像机以及安装支架等的总重量。否则，会导致坠落、受伤等事故。
请充分加固后再安装。

定期检查

若安装部位老化，容易坠落，可能会导致人员受伤等事故。
请委托经销商进行定期检查。

请勿在有可燃性气体的环境中使用

否则可能会因为爆炸而导致受伤。

请勿放置于容易产生盐害或腐蚀性气体场所

否则安装部位容易老化，会导致坠落事故。
可能会导致人员受伤。

请务必遵照指定的拧紧力矩拧紧螺钉

否则可能会导致坠落、受伤等事故。

请勿安装于经常振动的场所

经常振动容易使螺钉或螺栓松动，可能会导致产品的坠落造成人员受伤等事故。

请勿撞击或振动

否则可能会造成火灾或伤害。

连接时请关闭电源

否则可能会导致触电。而且，短路或错误连接可能会导致火灾。

请勿将SD记忆卡放置在婴幼儿手能触及的地方

否则有可能误吞。
一旦误吞，请迅速就医。

请勿在雷电情况下触摸本产品的电源线 and 连接线（打雷时请勿安装或清洁）

否则可能会导致触电。

安装在不易被人撞到的高度

否则有可能会造成人员受伤。

请勿吊在或踩在本产品上

否则会导致受伤或事故。

正确接线

接线短路或错误可能会导致火灾或触电。

清洁产品时请切断电源

否则有可能会造成人员受伤。

请勿用手触摸金属边缘

否则有可能会造成人员受伤。

[使用时的注意事项]

环境要求

请勿长时间在高温、高湿的场所使用。否则可能会损坏本产品的部件从而缩短使用寿命。请勿在靠近热源的地方（如加热器附近）使用本产品。

本产品没有电源开关

切断电源时，需断开PoE设备的局域网电缆或PoE设备的电源。

小心轻放本产品

避免坠落、强烈冲击或震动，以免损坏本产品而造成功能不良。

如果外壳遭受强烈冲击或震动，可能会导致产品故障或使水进入本产品。

关于电池

电池（电池组或者已安装的电池）不能暴露在过热的地方，比如阳光下，火源附近，或其它过热场所。

请勿直接用手触摸球形罩

否则容易使球形罩沾有污渍从而导致图像质量的下降。

关于电脑显示器

如果在电脑显示器上长时间显示相同的图像，可能会损坏电脑显示器。建议使用屏幕保护功能。

检测出异常时摄像机将自动重新启动

重新启动后与刚接通电源时一样，约2分钟内不能操作本产品。

关于自动状态检测功能

如果因环境噪音等发生故障超过30秒钟，本产品将自动复位并恢复正常状态。复位时，将执行初始化。如果本产品反复复位，则可能是由于环境噪音级别过高而导致产品故障。详细说明请咨询经销商。

刷新时间间隔

由于网络环境、电脑性能、拍摄对象、访问流量等因素，图像刷新间隔可能变长。

屏幕上的图像周期性地受到干扰

如果摄像机安装于经常出现小幅振动的场所（例如，安装在振动设备附近），图像可能会受到干扰并被纵向拉伸。这种现象是使用MOS传感器的摄像设备所共有的一个特点，由摄像机的周期运动与图像传感器读取图像的时间之间的关系引起。这不是摄像机本身的问题。为减少这种现象的发生，请将摄像机安装在稳固的场所。

关于SD记忆卡

- 若要取出SD记忆卡，请先按下“实时”页面的[设置]按钮，选择 [SD记忆卡] 标签页，并设置SD记忆卡的运行状态为“不使用”，然后再取出SD记忆卡。
- 用未格式化的SD记忆卡时，应先用本产品对其格式化后再使用。格式化后，SD记忆卡上保存的数据将全部被删除。如果使用未格式化的SD记忆卡或者使用在本产品以外设备上格式化的SD记忆卡，可能造成摄像机不能正常工作或者性能变差。关于如何格式化SD记忆卡，请参见“使用说明书 操作设置篇”（光盘内）。
- 如果使用非本公司制的SD记忆卡，可能会造成摄像机不能正常工作或者性能变差。关于推荐使用的SD记忆卡请参见第40页。

- 关于支持速度等级10的SD记忆卡，请使用支持UHS-I（Ultra High Speed-I）的产品。

Panasonic对于产品或SD记忆卡的故障导致的无法录像或正确编写，将不对其进行任何内容进行恢复，并对任何录像或编写内容的丢失、直接或间接引起的损失，将不承担任何责任。此外，也适用于本产品修理后的条款。

使用温度

仅当温度在-30 °C或更高时，才可打开摄像机的电源。

本产品在室外-40 °C的低温环境下也能使用，但是在-30 °C以下的环境中安装、使用时，启动之后可能无法立刻得到正常的图像。

使用过程中，画面上显示 [WARMING UP-PLEASE WAIT（正在升温，请等待）] 时

此消息表明摄像机内部的温度过低，需要立即切断电源。请等待摄像机内部的温度上升，（内部温度低于-30 °C时约等待2小时或2小时以上），然后再打开。

关于MOS图像传感器

- 强光长时间集中在一点会导致MOS图像传感器内部滤色片质量降低，受影响的部分会变色。即使摄像机的朝向发生变化，画面上仍会留下先前光线集中的位置发生的变色。
- 当拍摄快速移动的物体时，在拍摄区域移动的物体可能会看起来弯曲倾斜。

关于内置麦克风

- 当内置麦克风风口附着有水时，有可能导致音量降低。此时，请充分放置使其干燥之后再使用。

- 对内置麦克风的开口部进行清洁时，请不要使用尖锐的工具。否则有可能导致麦克风浸水发生故障。

清洁本产品机身

清洁时请切断电源，否则有可能受伤。请勿使用汽油、稀释剂、酒精或任何其他类型的溶剂或清洁剂。否则外壳可能会变色。使用无纺布擦拭时，请遵守该布的使用注意事项。

清洁镜头

请使用镜头清洁纸（用于清洁摄像机镜头或眼镜的镜片）。当使用溶剂进行清洗的时候，请使用酒精溶剂，请勿使用玻璃清洁剂或其他有机溶剂。

清洁球形罩

请使用镜头清洁纸（用于清洁摄像机镜头或眼镜的镜片）来清除球形罩上的脏污。

AVC专利许可证

THIS PRODUCT IS LICENSED UNDER THE AVC PATENT PORTFOLIO LICENSE FOR THE PERSONAL USE OF A CONSUMER OR OTHER USES IN WHICH IT DOES NOT RECEIVE REMUNERATION TO (i) ENCODE VIDEO IN COMPLIANCE WITH THE AVC STANDARD ("AVC VIDEO") AND/OR (ii) DECODE AVC VIDEO THAT WAS ENCODED BY A CONSUMER ENGAGED IN A PERSONAL ACTIVITY AND/OR WAS OBTAINED FROM A VIDEO PROVIDER LICENSED TO PROVIDE AVC VIDEO. NO LICENSE IS GRANTED OR SHALL BE IMPLIED FOR ANY OTHER USE. ADDITIONAL INFORMATION MAY BE OBTAINED FROM MPEG LA, L.L.C. SEE [HTTP://WWW.MPEGLA.COM](http://www.mpegla.com)

中文译文：本产品已取得AVC专利许可证。因此，在以下情况，可将本产品用于相关的个人及其它非营利用途：（i）当用户以符合AVC视频标准（“AVC Video”）的编码方式进行视频编码时；（ii）当用户在解码由用户在从事个人活动中编码的视频和/或由已取得AVC许可证授权的AVC视频供应商提供的视频时。对于任何其它用途，则不授予或默认任何许可证。有关更多信息，可从MPEG LA, LLC.获取。

请访问[HTTP://WWW.MPEGLA.COM](http://www.mpegla.com)。

编码标签

发生故障需要咨询时请与供货商联系。咨询时需要提供编码标签上的信息。注意请勿遗失。请将客户用的标签贴于光盘盒或光盘袋上。

设备分类和电源指示标签

关于产品等级，电源和其它信息请参考本产品底部的指示标签。

：直流符号

产品的废弃和转让

保存在本产品或记忆媒体上的数据可能会泄漏个人信息。如果要本产品废弃、转让给他人以及需要修理时，请确保本产品上没有任何数据。

如果要丢弃记忆媒体，建议在电脑上删除数据后再进行物理破坏。

图像闪烁

由于灯光的影响，有时会出现图像闪烁。此时，请将“光量控制模式”选择为“室内场景”，并根据当地电源频率相应选择“室内场景（50 Hz）”或“室内场景（60 Hz）”。详情请参见光盘（附件）中的“使用说明书操作设置篇”。如果灯光照度非常高，即使

将“光量控制模式”选择为“室内场景”，也有可能发生闪烁。

如果通过 [亮度] 按钮设置的图像亮度比较暗，可能会容易频繁发生闪烁。此时，请采取以下措施降低发生闪烁的频率：

- 改变摄像机的朝向，降低拍摄对象物的亮度。
- 通过 [亮度] 按钮提高图像亮度。

室内场景设置造成的图像泛白

“光量控制模式”选择为“室内场景”时，图像较亮部分的色调会比选择为“ELC（最长曝光时间）”时差。

精细绘画的色彩模糊

如果拍摄对象物中包含精细绘画，精细绘画部分的色彩可能会变模糊。

安装时的注意事项

Panasonic对于因未按照本资料的规定，进行的不当安装或使用操作而引起的场所造成的人身伤害或财产损失不承担责任。

为了避免损伤，需要将本产品牢固的安装在墙壁或天花板上。

电源

本产品没有电源开关。

切断电源时，需断开PoE设备的局域网电缆或PoE设备的电源。

选择合适的安装场所

安装本产品请选择合适的场所（如坚固的墙壁或天花板）。

- 请安装在有充分强度的天花板（混凝土天花板等）上。
- 请将摄像机本体安装在建筑物的基础部分或有充分强度的部分。
- 请不要将本产品安装在塑料板或木板上。如果不能避免选择这些地方，请对其做充分的加固。

请将本产品安装在无阳光直射的区域。

避免在以下场所安装：

- 游泳池等使用化学药剂的场所；
- 厨房等蒸汽或油烟较多的场所；
- 有可燃性气体或溶剂等特定环境的场所；
- 有放射线或X射线、以及强电波或电磁波的场所；
- 靠近海岸等直接被海风吹到的地方，或温泉，火山等容易产生腐蚀性气体的场所；
- 温度超出特定范围的场所（请参见第34页）；
- 车辆、船舶等振动较大的场所（非车载设备）；

- 震动超过铁路规定（EN50155）的场所；
- 温度变化剧烈容易产生结露的场所（若将摄像机安装在上述场所，镜头表面可能会起雾，球形罩上也可能会有结露）。

由于橡胶制品引起的硫化

不要将本产品放置于含硫的橡胶制品（包装，橡胶脚等）附近。橡胶制品中的硫元素可能会引起电子部件或端子等发生硫化或腐烂。

开始安装前

安装前请先确认设备的额定功率和尺寸。详细信息请咨询经销商。

雷电防护

当电缆用于室外时，可能会受到雷电的影响。这种情况下，在电缆连接到摄像机的位置附近安装一个避雷针，并尽可能缩短摄像机与避雷针之间的网络电缆长度，以避免摄像机受到雷电引起的损坏。

安装前

- 将本产品安装到天花板或墙壁上时，可直接安装也可使用安装支架（附件）或单插口接线盒（另行购买）进行安装。
- 随机不提供用于将摄像机安装在天花板或墙壁上的膨胀螺栓和螺钉。请根据安装场所的结构和材料准备好满足如下要求的膨胀螺栓和螺钉。
所需螺钉：M4（3颗）
最小拔出力：196 N {20 kgf}（单颗螺钉）
（使用安装支架（附件）将摄像机固定在墙壁或天花板上时，请确保使用 $\varnothing 10$ mm的平垫圈。）

安装螺钉

- 螺钉和螺栓必须根据安装区域的材料和强度以适当的力矩上紧。
- 请勿使用冲击力较大的工具，否则可能会损坏螺钉。
- 拧螺栓或螺钉时要垂直用力。安装后检查确认无松动。

PoE（以太网供电）

可以使用符合IEEE802.3af标准的PoE集线器或设备。

请注意湿度

请在湿度低的时候安装本产品。如果在下雨天等湿度高的时候安装本产品，产品内部可能受潮，球形罩内可能起雾。

无线电干扰

在电视机、收音机天线、电动机或变压器等强电场或磁场附近使用本产品时，图像可能受到干扰并且可能产生噪声。这种情况下，请安装专用的屏蔽管，让摄像机电缆穿过。

路由器

将本产品连接到因特网时，请使用带端口转发功能（NAT，IP伪装）的宽带路由器。关于端口转发功能的详细信息，请参见“使用说明书 操作设置篇”（光盘内）。

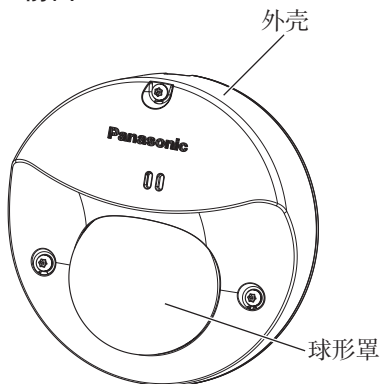
关于时间的设定

在使用本产品前，请务必设定时间。关于时间的设定，请参见“使用说明书 操作设置篇”（光盘内）。

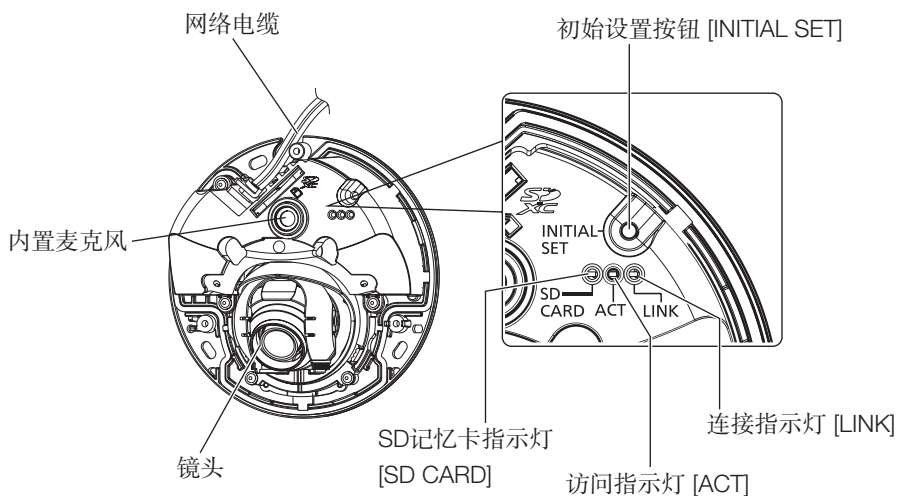
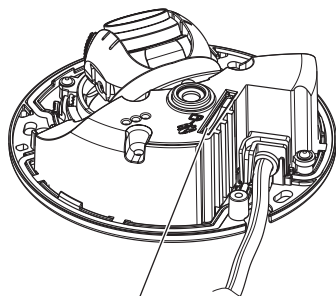
如果长期不使用本产品，务必将其取下。

各部分的名称

<前面>



<后面>



关于初始化按钮

按照以下步骤初始化摄像机。

- ① 切断摄像机的电源（从摄像机上拔下局域网电缆）。
- ② 按住初始化按钮的同时接通摄像机的电源，并且长按此按钮10秒~15秒。放开此按钮后大约2分钟，摄像机将会重新启动，包括网络设置在内的全部设置将被初始化。

重要：

- 初始化设置前，建议提前记录下当前的设置。
- 初始化过程中请勿切断摄像机的电源，否则可能会引起初始化失败并造成机器故障。

开始安装之前

将摄像机安装到天花板或墙壁上时有以下3种方法：

- 直接安装到天花板或墙壁上
- 使用安装支架（附件）
- 使用单插口接线盒（另行购买）

重要：

- 将摄像机或安装支架（附件）安装到天花板或墙壁时，请根据安装场所的材质准备3颗螺钉（M4）。但是，请勿使用木螺钉和钉子。
安装在混凝土天花板上时，请使用膨胀螺栓（M4）。
（推荐上紧力矩：1.6 N·m {16 kgf·cm}）
 - 请根据指示（请参见第25页）进行安装支架（附件）的安装，安装时请注意摄像机的朝向。
 - 安装场所的单颗螺钉的拔出力为196 N {20 kgf} 以上。
 - 安装在石膏板等强度不够的天花板上时，请充分加固安装位置。
-

安装要求如下所示：

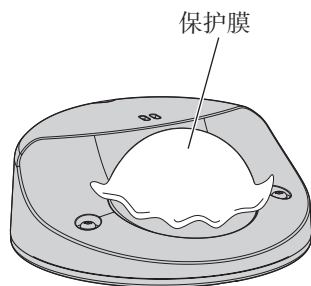
安装场所	适用的安装方法	推荐的螺钉	螺钉数	单颗螺钉的最小拔出力
天花板或墙壁	（直接安装）	M4	3颗	196 N {20 kgf}
天花板或墙壁*	安装支架（附件）	M4	3颗	196 N {20 kgf}
天花板或墙壁	单插口接线盒（另行购买）	M4	2颗	196 N {20 kgf}

* 是将摄像机安装支架（附件）安装到天花板或墙壁上时的条件。

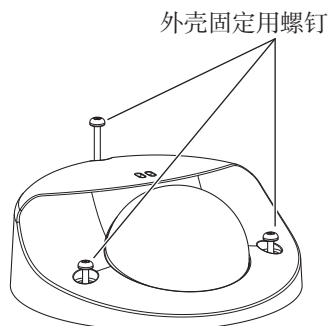
■卸下外壳

重要:

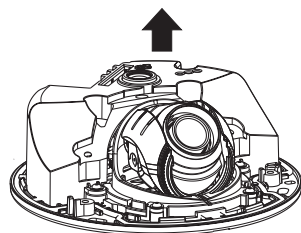
- 请在安装结束后剥离球形罩上的保护膜。剥离后请勿用手直接触摸球形罩。



- 1 用专用螺丝刀头（附件）（内六角扳手，对边6.35 mm T10）松开3颗外壳固定用螺钉（M3）。



- 2 卸下外壳。

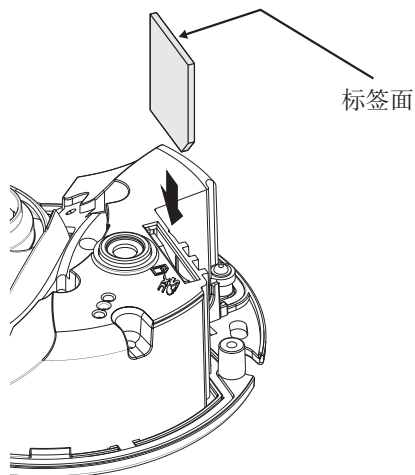


■插入SD记忆卡

将SD记忆卡充分插入SD记忆卡卡槽直到听到声响。

重要:

- 插入SD记忆卡时，请确认方向。
-

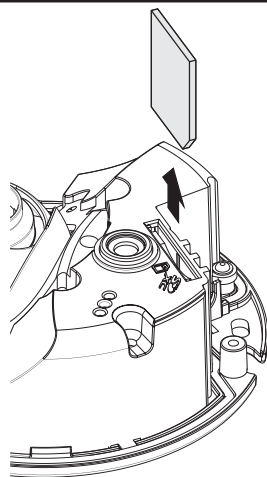


如何取出SD记忆卡

要取出SD记忆卡时，先卸下外壳（请参见第19页），按住SD记忆卡直到听到声响，然后从SD记忆卡卡槽中取出。取出后，安装上外壳。（请参见第31页）

重要:

- 取出SD记忆卡前，首先在设置菜单的 [SD记忆卡] 标签页上，将“SD记忆卡”选择为“不使用”（请参见“使用说明书 操作设置篇”（光盘内））。
-

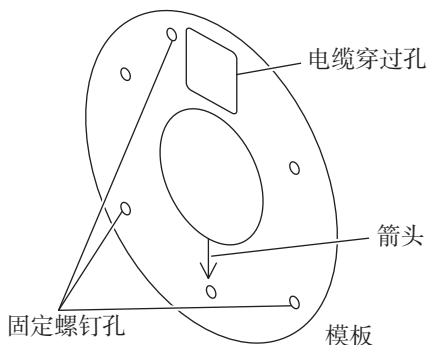


处理天花板或墙壁

■直接安装到天花板或墙壁上时

注：

- 请将模板（附件）上标有箭头的一面作为正面使用。
- 安装到天花板时
将模板（附件）的箭头朝需要拍摄的方向（镜头一侧）方向安装。
- 安装到墙壁时
将模板（附件）的箭头朝下安装。



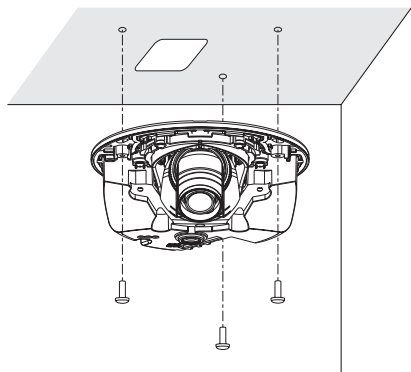
<在天花板或墙壁开孔布线时>

将模板（附件）贴放到天花板或墙壁上，标记电缆穿过孔和固定螺钉孔（3处）的位置，然后开孔。

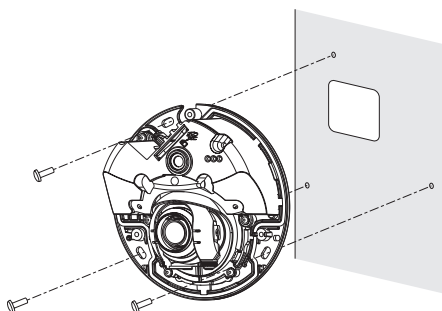
<使用侧面电缆穿过孔布线时>

将模板（附件）贴放到天花板或墙壁上，标记固定螺钉孔（3处）的位置，然后开孔。

■ 天花板



■ 墙壁

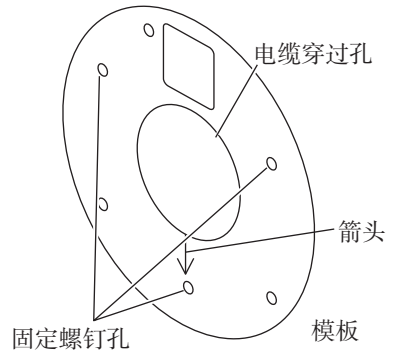


■使用安装支架（附件）

当使用配线管布线或在天花板或墙壁上没有足够的空间用于布线时，请使用安装支架。

注：

- 请将模板（附件）上标有箭头的一面作为正面使用。
- 安装到天花板时
将模板（附件）的箭头朝需要拍摄的方向（镜头一侧）方向安装。
- 安装到墙壁时
将安装支架（附件）的箭头朝下安装。



<在天花板或墙壁开孔布线时>

将模板（附件）贴放到天花板或墙壁上，标记电缆穿过孔和固定螺钉孔（3处）的位置，然后开孔。

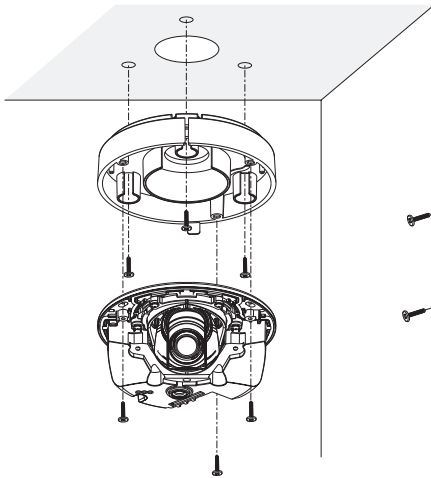
重要：

- 本产品支持3/4英寸ANSI NPSM（管用平行螺纹）或ISO 228-1的G3/4的配管附件（另行购买）。根据配管附件打通电缆穿过孔。

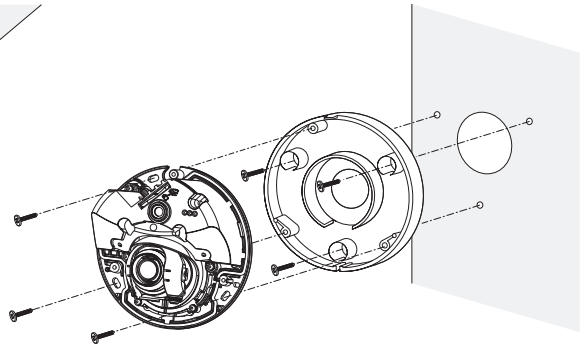
<使用侧面电缆穿过孔布线时>

将模板（附件）贴放到天花板或墙壁上，标记固定螺钉孔（3处）的位置，然后开孔。

■ 天花板



■ 墙壁



连接

开始连接前，请切断设备的电源。

确认并准备连接所需的设备和电缆。

使用局域网电缆（5e类或5e类以上，直通线）连接PoE供电设备（集线器等）和摄像机的网络插口。

重要：

- 能够连接的最大电缆长度为100 m。
- 使用4对（8芯）线的局域网电缆。
- 局域网电缆的外部尺寸为 $\varnothing 5$ mm至 $\varnothing 6.5$ mm之间。
- 务必确认所使用的PoE供电设备符合IEEE802.3af。
- 如果断开局域网电缆，要在2秒钟以后才能重新连接。未满2秒钟即重新连接时，PoE设备将无法供电。
- 如果未正确按照RJ45防水连接器（附件）部分的步骤进行操作，连接后可能起不到防水的作用。请勿将摄像机安装在RJ45防水连接器常被雨淋或者受潮的地方。

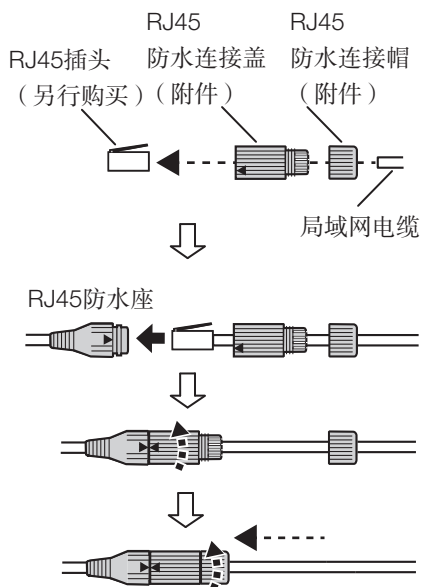
①首先，将局域网电缆依次穿过RJ45防水连接帽（附件）和RJ45防水连接盖（附件）。然后使用一个特别的工具（另行购买）将RJ45插头（另行购买）卡到局域网电缆的末端。

- 注意不要去去除RJ45防水连接盖内部的橡胶部分。

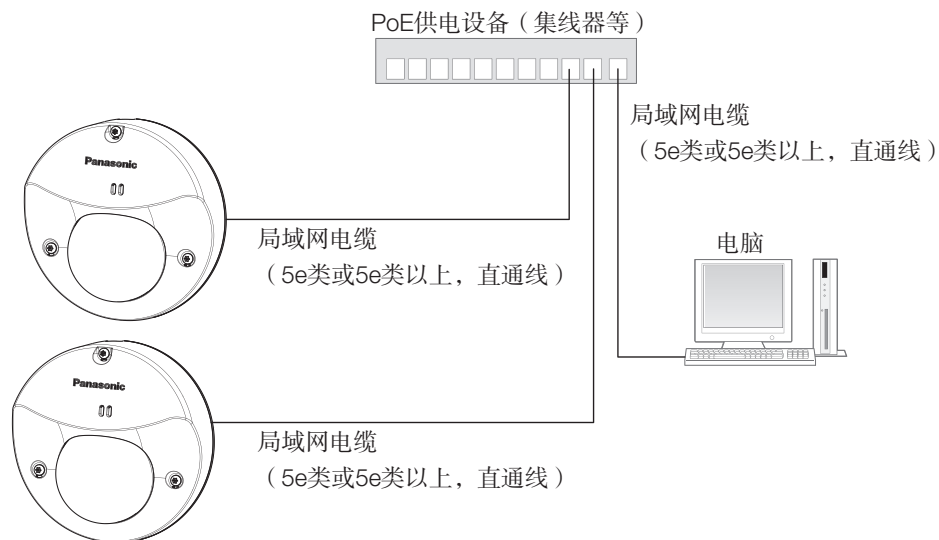
②将RJ45插头插入连接在摄像机上的RJ45防水座上。

③将RJ45防水连接盖连接到RJ45防水座上，然后旋转RJ45防水连接盖，直到两处“▲”标记在一条线上。

④连接RJ45防水连接帽和RJ45防水连接盖，并旋转RJ45防水连接帽，直到RJ45防水连接帽和RJ45防水连接盖之间没有间隙。



■使用PoE集线器连接网络时



<所需网络电缆>

局域网电缆 (5e类或5e类以上, 直通线)

将摄像机直接连接至电脑上时, 使用局域网电缆 (5e类或5e类以上, 交叉线)。

重要:

- 请使用与10BASE-T/100BASE-TX兼容的交换集线器。
-

安装

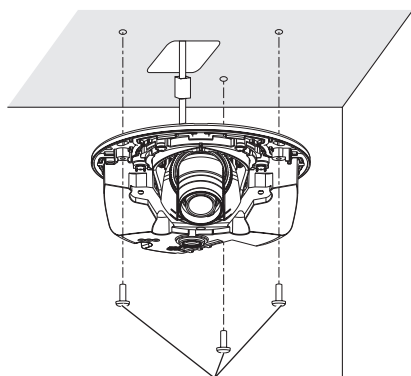
■直接安装到天花板或墙壁上时

用3颗安装螺钉（M4）（另行购买）固定摄像机。

重要：

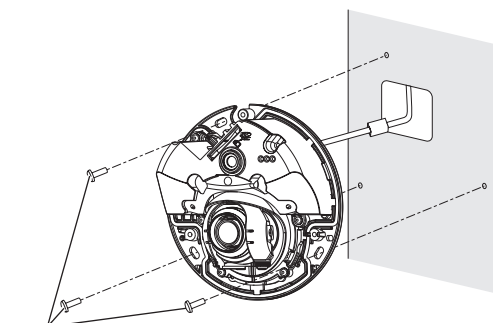
- 单颗螺钉的最小拔出力为196 N {20 kgf}。
- 请勿触摸镜头部分。
- 安装螺钉时，请注意不要让螺钉勾住电缆。

■ 天花板



3颗螺钉（M4）（另行购买）

■ 墙壁



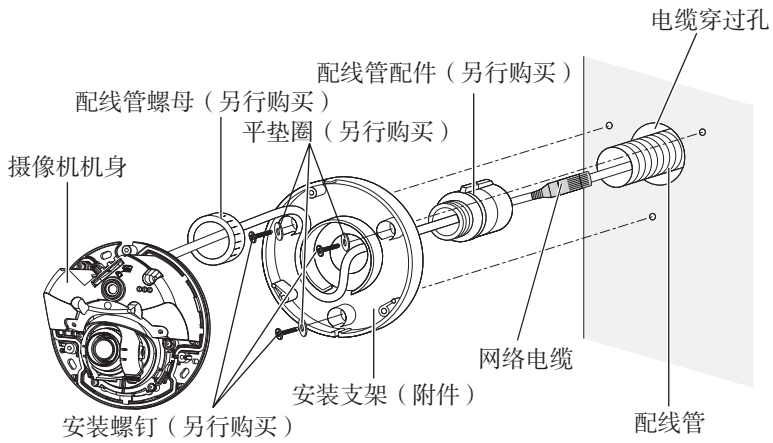
3颗螺钉（M4）（另行购买）

■使用安装支架（附件）时

- 1** 将配线管配件（另行购买）连接到配线管。
- 2** 用配件螺母（另行购买）将配线管配件固定到安装支架（附件）上。
- 3** 将安装支架（附件）固定到天花板或墙壁上。（3颗螺钉（M4）（另行购买））
 - 单颗螺钉的的最小拔出力为196 N {20 kgf}。

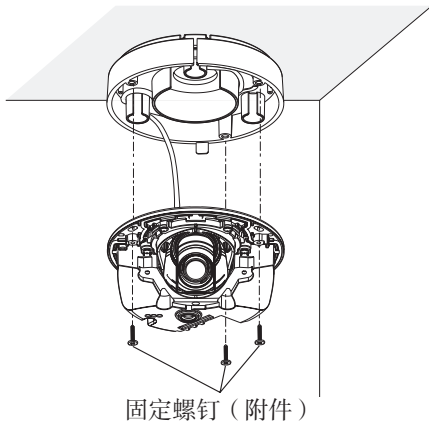
重要：

- 确保使用 $\varnothing 10$ mm平垫圈（另行购买）。

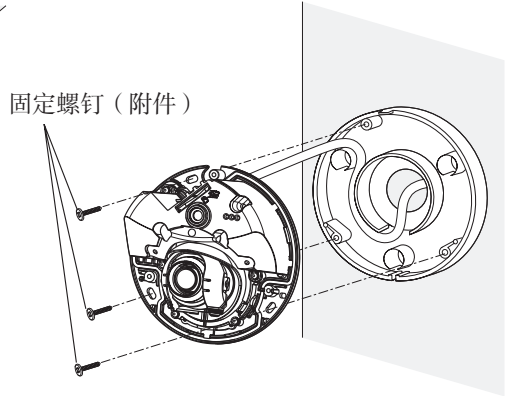


- 4** 用3颗固定螺钉（附件）将摄像机机身固定到安装支架（附件）上。
（推荐上紧力矩：1.4 N·m {14kgf·cm}

■ 天花板



■ 墙壁



■使用单插口接线盒时

1 将安装支架（附件）固定到单插口接线盒上。（2颗螺钉（M4）（另行购买））

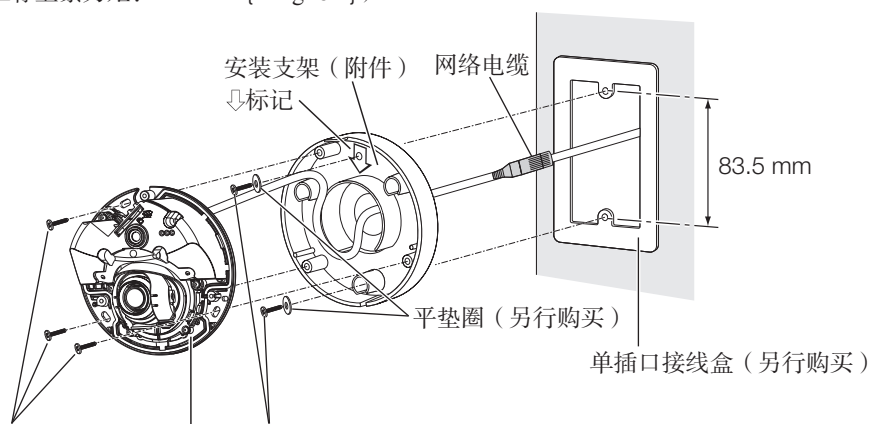
注：

- 使用单插口接线盒时，请按照下图所示的安装支架上的孔的位置进行安装。
- 天花板安装：
安装支架（附件）“∇”应朝向摄像机镜头所指方向进行安装。
- 墙壁安装：
安装支架（附件）“∇”应朝下进行安装。

重要：

- 确保使用 $\varnothing 10$ mm平垫圈（另行购买）。

2 用2颗固定螺钉（附件）将摄像机机身固定到安装支架上。
（推荐上紧力矩：1.4 N·m {14kgf·cm}）



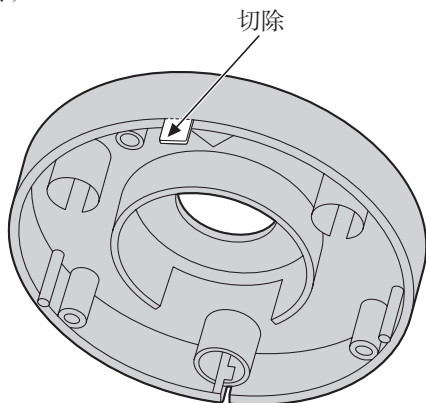
固定螺钉（附件） 摄像机机身 安装螺钉（另行购买）

使用侧面电缆穿过孔时

明线布设电缆时，请使用工具加工安装支架（附件）侧面的电缆穿过孔，让电缆可以从侧面穿过。

重要：

- 为了避免刮伤及保护电缆，请使用锉刀或其它工具将安装支架（附件）切除的部分磨平。



配置网络设置

设置摄像机以便可以通过电脑访问摄像机

以下描述了如何对初始设置的摄像机进行配置。如果电脑上正在使用防火墙软件，暂时禁用防火墙软件后再进行设置。关于配置网络设置的信息，请联系网络管理员或互联网服务提供商。

1 将附件光盘放入电脑的光盘驱动器。

- 将显示许可协议。请阅读协议后选择“我接受许可协议条款”，点击 [确定]。
- 将显示快速启动窗口。如果未显示快速启动窗口，请双击光盘上的“CDLauncher.exe”文件。



注：

- 关于光盘快速启动的详细信息，请参见“使用说明书 操作设置篇”（光盘内）。

2 点击“IP简易设置软件”旁边的 [启动] 按钮。

将显示“IP简易设置软件”画面。选择要设置的摄像机的MAC地址或IP地址后，单击 [网络设置] 按钮，进行网络设置。

3 选择要配置的摄像机①，然后点击 [访问摄像机] ②。



注：

- 当“IP简易设置软件”画面中显示摄像机时，请点击要配置的摄像机的MAC地址（粘贴在摄像机上）。

- 4** 当显示管理员注册画面时，根据所显示的说明注册管理员用户名和密码。注意保护自己的信息，不要告诉其他人。更多信息，请参见“使用说明书 操作设置篇”（光盘内）的“前言”部分。
- 5** 如果显示播放器软件“Network Camera View 4S”的安装画面，请遵循向导指示开始安装。（通过连接摄像机进行播放器软件的安装。）
 - 将显示“实时”画面。
 - 如果无法安装播放器软件“Network Camera View 4S”，或者不显示图像，请点击光盘快速启动窗口的“播放器软件”旁边的 [安装] 按钮。
 - 使用摄像机前，请在“设置”菜单的“基本”页面设置 [时间与日期]。

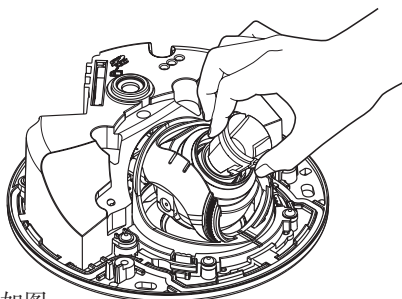
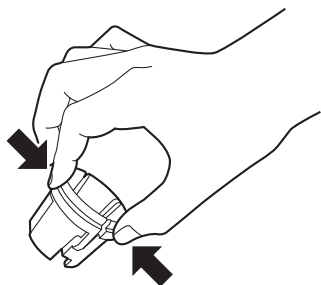
注：

- 若“实时”页面上未显示任何图像，请参见“使用说明书 操作设置篇”（光盘内）的“故障排除”。
 - 更改连接模式、IP地址和子网掩码等与网络设置相关的设置时，如第3步所示点击“IP简易设置软件”屏幕中的 [网络设置] 按钮，然后更改各项设置。
 - 为了提高安全性，接通待配置摄像机的电源20分钟后，不能更改摄像机的“网络设置”。（在“简易IP设置有效期”中将有效期设置为“20分钟”时。）但是，对于初始设定模式下的摄像机，20分钟后仍可更改设置。
 - 可使用带浏览器软件精简版的网络摄像机画面录制程序，此程序可支持多台摄像机实时监控并具有记录图像的功能。更多信息，请参见本公司网站：
(<http://security.panasonic.com/pss/security/support/info.html>)（英文网站）。
-

调整摄像机

■调整摄像机角度

- 1 调整时，请注意不要用手触碰摄像机的镜头。将镜头调整夹具（附件）较粗的一端朝自己，安装在镜头头部。



在镜头部安装或拆卸镜头调整夹具（附件）时，如图所示按压镜头调整夹具（附件）较粗的一端，打开要安装到镜头的部分。

- 2 分别进行水平旋转和垂直旋转的调整，并重复微调来设置摄像机的视角。

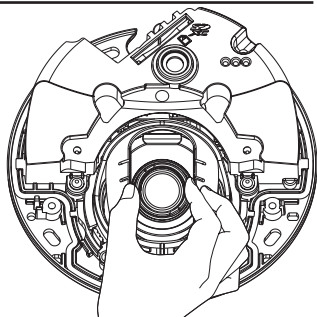
注：

- 一边确认电脑监视器上显示的图像，一边调整镜头的朝向。
- 当摄像机安装到墙壁上时，在初始设置下，显示为图像上下翻转。要改变图像的显示方式，请将设置菜单的“上下翻转”选择为“开”。有关设置菜单中“上下翻转”的操作信息，请参见“使用说明书操作设置篇”（光盘内）。
- 根据水平角度或垂直角度的不同，拍摄画面边角上有可能拍到摄像机的机身。
- 要将视角调整到TELE侧时，请使用超级变焦功能。当选择VGA（640×480）或更低的分辨率时，可以在不影响画质的情况下调整视角。
- 当选择高于VGA的分辨率时，根据超级变焦的变焦率，画质可能会变差。
- 当有强光照在摄像机正面时，镜头的部分可能会反射到球形罩内部并在画面中可以看到。请调整摄像机角度直到没有反光。

用镜头调整夹具握住镜头进行安装，然后调整镜头的角度。

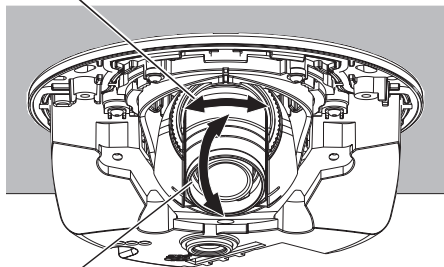
注：

- 将摄像机安装在天花板上时，要调节水平角度时，请将手指放在镜头左右两边的凹陷处，然后调整镜头的朝向。



■ 天花板

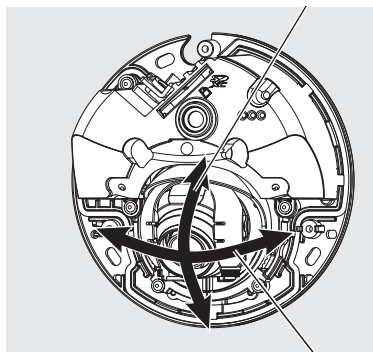
水平：-20° 至+20°



垂直：-20° 至0°（正下方）
至+90°（正旁边）

■ 墙壁 垂直：-20° 至0°（正旁边）

至+90°（正下方）



水平：-90° 至+90°

3 旋转镜头调整夹具（附件）来调整镜头的聚焦。

注：

- 不易调整聚焦时，请将实时画面的“变焦”按钮设置为“×2”。

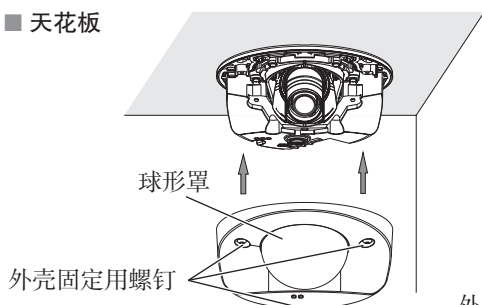
■ 安装外壳

1 拆掉球罩背面的包装，然后使用专用螺丝刀头拧紧3颗外壳固定用螺钉（M3）将外壳安装到摄像机上。（推荐上紧力矩：0.8 N·m {8.0 kgf·cm}）

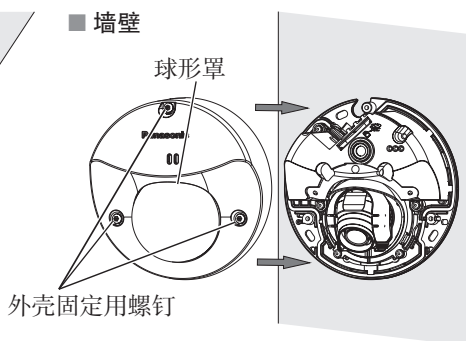
重要：

- 安装外壳后，聚焦可能会略有偏离。此时，请取下外壳，再进行调整。
- 安装外壳之前，请确认被拍摄物体。
- 请牢固拧紧外壳的3颗固定螺钉。否则会造成浸水导致故障或会造成坠落事故。（推荐上紧力矩：0.8 N·m {8.0 kgf·cm}）

■ 天花板



■ 墙壁



2 安装完成后，将保护膜完全剥离。

重要：

- 摄像机安装完成后，剥离球形罩保护膜。剥离后请勿用手触摸球形罩。

故障排除

在送修之前，请先按照下表确认故障原因。

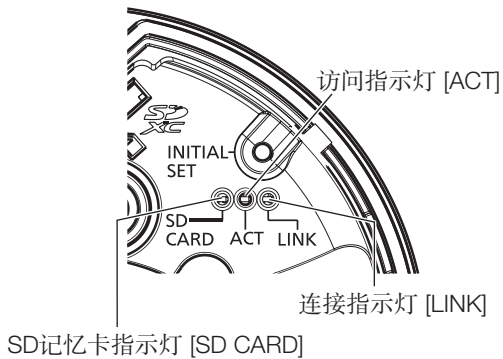
按照下表方法操作仍无法排除故障或出现下表记述以外的故障时，请与经销商联系。

故障现象	原因/解决方法	参见页码
电源无法接通。	使用PoE供电设备进行供电时 <ul style="list-style-type: none">• PoE设备与网络插口之间是通过局域网电缆（5e类或5e类以上）连接的吗？ 请确认是否正确连接。• 如果所连接设备的功率超过了PoE所能供给的总功率，PoE设备将停止供电。 请参见所使用的PoE设备的使用说明书。	23-24
网络电缆连接到摄像机时，连接指示灯没有显示为橙色并点亮。	<ul style="list-style-type: none">• 局域网电缆是否正确连接到摄像机？ 请正确连接局域网电缆。• 摄像机所连接的集线器或路由器是否在正常工作？ 请确认集线器或路由器在正常工作。• 连接到摄像机上的局域网电缆是否有断线？ 请更换局域网电缆。	23-24
SD记忆卡指示灯显示为红色并点亮。	当数据无法保存在SD记忆卡上时，指示灯显示为红色并点亮。 <ul style="list-style-type: none">• 是不是插入了写入锁定状态的SD记忆卡？ 请解除锁定。• 是否使用了在电脑上格式化过的SD记忆卡？ 请使用在摄像机上格式化过的SD记忆卡。 或者，将SD记忆卡格式化软件安装在电脑上后格式化。请访问本公司网站 http://security.panasonic.com/pss/security/support/info.html （英文网站）。 获取关于所支持软件的详细信息。• 是否使用了出错的SD记忆卡？ 请更换为正常的SD记忆卡。	20

关于指示灯

根据摄像机的状态，指示灯会有以下变化：

指示灯类型和摄像机状态	指示灯指示的变化
访问指示灯 [ACT]	
正在通过摄像机发送数据时	绿灯闪烁（正在访问）
连接指示灯 [LINK]	
摄像机能够与连接设备通信时	橙色灯点亮
SD记忆卡指示灯 [SD CARD]	
• 正在启动设备时	红灯点亮
• 正常识别SD记忆卡时	红灯点亮 → 熄灭
• 未使用SD记忆卡槽或启动设备后检测到SD记忆卡错误时	红灯点亮 → 熄灭 → 红灯点亮



规格

• 基本规格

电源*1:	PoE (符合IEEE802.3af标准)
功耗*1:	PoE设备直流48 V: 90 mA/约4.3 W (Class 2设备)
运行环境	
环境温度:	-40 °C至+60 °C (电源打开的范围: -30 °C至+60 °C)
环境湿度:	10%至90% (无结露)
存储环境	
存储温度:	-40 °C至+60 °C
存储湿度:	10%至95% (无结露)
内置麦克风:	非指向性驻极体电容麦克风
防水*2:	摄像机机身: 符合IP66 (IEC60529)
耐冲击性:	符合50 J (IEC 60068-2-75) / IK10 (IEC 62262) 标准
外形尺寸:	使用安装支架安装时: Ø109 mm × 70 mm (高) 球形罩直径54 mm 直接安装在墙壁或天花板上时: Ø109 mm × 47 mm (高) 球形罩直径54 mm
重量:	使用安装支架安装时: 约410 g 直接安装在墙壁或天花板上时: 约350 g
表面处理:	摄像机机身: 铝压铸件, 浅灰色 球形罩: 聚碳酸酯树脂, 透明
其它:	防拆设计球罩*3

*1 关于电源以及功耗的详细信息, 请访问本公司网站:

<http://security.panasonic.com/pss/security/support/info.html> (英文网站)。

*2 只适用于已按照本手册中的说明正确安装且已做防水处理时。

*3 对于包含安装后螺钉外露情况的部件, 不能使用普通螺丝刀上紧或拧松。

• 摄像机

图像传感器:	1/2.8型MOS图像传感器
有效像素:	SFV130 约240万像素 SFV110 约130万像素
扫描面积:	SFV130 5.35 mm (水平) × 3.34 mm (垂直) SFV110 4.93 mm (水平) × 3.92 mm (垂直)

扫描方式:	逐行扫描
最小照度:	<p>SFV130</p> <p>彩色: 0.1 lx (F2.3, 最大快门: 关 (1/30秒), AGC: 高) 0.007 lx (F2.3, 最大快门: 最大16/30秒, AGC: 高) *</p> <p>黑白: 0.08 lx (F2.3, 最大快门: 关 (1/30秒), AGC: 高) 0.005 lx (F2.3, 最大快门: 最大16/30秒, AGC: 高) *</p> <p>SFV110</p> <p>彩色: 0.04 lx (F2.3, 最大快门: 关 (1/30秒), AGC: 高) 0.003 lx (F2.3, 最大快门: 最大16/30秒, AGC: 高) *</p> <p>黑白: 0.03 lx (F2.3, 最大快门: 关 (1/30秒), AGC: 高) 0.002 lx (F2.3, 最大快门: 最大16/30秒, AGC: 高) *</p> <p>* 换算值</p>
超级动态:	开 (高) / 开 (通常) / 关
动态范围:	122 dB (典型值) (超级动态: 开)
面部超级动态控制:	开/关 (仅当超级动态为“开”时)
增益 (AGC):	开 (高) / 开 (中) / 开 (低) / 关
自动暗区域补偿:	开/关 (仅当超级动态为“关”时)
背光补偿 (BLC):	开/关 (仅当超级动态为“关”时)
透雾补偿:	开/关 (仅当超级动态/自动暗区域补偿为“关”时)
高亮度补偿 (HLC):	开/关 (仅当超级动态/背光补偿为“关”时)
光量控制模式:	ELC/室内场景 (50 Hz) / 室内场景 (60 Hz)
最长曝光时间:	<p>选择 (25 fps模式) 时</p> <p>最大1/10000秒、最大1/4000秒、最大1/2000秒、 最大1/1000秒、最大1/500秒、最大1/250秒、最大1/100秒、 最大1/50秒、最大3/100秒、最大1/25秒、最大2/25秒、 最大4/25秒、最大6/25秒、最大10/25秒、最大16/25秒</p> <p>选择 (30 fps模式) 时</p> <p>最大1/10000秒、最大1/4000秒、最大1/2000秒、 最大1/1000秒、最大1/500秒、最大1/250秒、最大1/120秒、 最大1/100秒、最大2/120秒、最大2/100秒、最大3/120秒、 最大3/100秒、最大1/30秒、最大2/30秒、最大4/30秒、 最大6/30秒、最大10/30秒、最大16/30秒</p>

日夜转换（电子式）：	关/自动
白平衡：	ATW1/ ATW2/ AWC
数字降噪：	高/低
隐私区域：	开/关（最多可有8个区域）
VIQS：	开/关（最多可有8个区域）
屏幕上的摄像机标题：	开/关 可多达20字符（0至9、A至Z）
移动检测功能（VMD）：	开/关，可有4个区域

• 镜头

变焦倍数：	1倍光学 SFV130 3倍超级变焦（200万像素 [16:9] 模式） SFV110 2倍超级变焦
数字变焦：	有“x1、x2、x4”3个级别可供选择
焦距：	2.8 mm
光圈系数（F）：	1:2.3
聚焦范围：	0.5 m至 ∞
视角：	SFV130 [16:9模式] 水平：108° 垂直：60° [4:3模式] 水平：89° 垂直：66° ----- SFV110 [16:9模式] 水平：100° 垂直：55° [4:3模式] 水平：100° 垂直：73°
调整角度：	安装到天花板上时： 水平：-20°至+20° 垂直：-20°至0°（正下方）至+90°（正旁边） 安装到墙壁上时： 水平：-90°至+90° 垂直：-20°至0°（正旁边）至+90°（正下方）

• 网络

网络:	10BASE-T/100BASE-TX, RJ45插口
图像分辨率:	<p>SFV130</p> <p>200万像素 [16:9] (30 fps模式) /200万像素 [16:9] (25 fps模式) 1920 × 1080, 1280 × 720, 640 × 360, 320 × 180, 160 × 90 ※ “1920 × 1080” 模式仅用于H.2641(1)和H.264(2)。</p> <p>200万像素 [16:9 & 800 × 600] (30 fps 模式) 1920 × 1080, 1280 × 720, 800 × 600, 640 × 360, 320 × 180, 160 × 90 ※ “1920 × 1080” 模式仅用于H.2641(1)和H.264(2)。</p> <p>200万像素 [4:3] (30 fps模式) /200万像素 [4:3] (25 fps模式) 1600 × 1200, 1280 × 960, 800 × 600, VGA, 400 × 300, QVGA, 160 × 120 ※ “1600 × 1200” 模式仅用于H.264(1)和H.264(2)。</p> <p>300万像素 [4:3] (30 fps模式) /300万像素 [4:3] (25 fps模式) 2048 × 1536*1, 1280 × 960, 800 × 600, VGA, 400 × 300, QVGA, 160 × 120 ※ “2048 × 1536” 模式仅用于H.264(1)和H.264(2)。</p> <hr style="border-top: 1px dashed black;"/> <p>SFV110</p> <p>130万像素 [16:9] (30 fps模式) /130万像素 [16:9] (25 fps模式) 1280 × 720, 640 × 360, 320 × 180, 160 × 90</p> <p>130万像素 [16:9 & 800 × 600] (30 fps模式) 1280 × 720, 800 × 600, 640 × 360, 320 × 180, 160 × 90</p> <p>130万像素 [4:3] (30 fps模式) /130万像素 [4:3] (25 fps模式) 1280 × 960, 800 × 600, VGA, 400 × 300, QVGA, 160 × 120</p>

图像压缩方法：

H.264*2

传送模式：

细（画质优先权）/可变比特率/恒定速率/最佳效果/高级可变比特率
帧率：

<选择可变比特率，恒定速率或高级可变比特率时>

选择（25 fps 模式）时

1 fps/ 3.1 fps/ 4.2 fps*/ 6.25 fps*/ 8.3 fps*/ 12.5 fps*/ 20 fps*/ 25 fps*

选择（30 fps 模式）时

1 fps/ 3 fps/ 5 fps*/ 7.5 fps*/ 10 fps*/ 12 fps*/ 15 fps*/ 20 fps*/ 30 fps*

* “帧率*” 受 “比特率*” 限制。当选择右边带星号（*）的值时，实际帧率可能低于所选值。

最大比特率（每个客户端）：

64 kbps/ 128 kbps*/ 256 kbps*/ 384 kbps*/ 512 kbps*/

768 kbps*/ 1024 kbps*/ 1536 kbps*/ 2048 kbps*/

3072 kbps*/ 4096 kbps*/ 6144 kbps*/ 8192 kbps*/

10240 kbps*/ 12288 kbps*/ 14336 kbps*/ 16384 kbps*/

20480 kbps*/ 24576 kbps*/ 30720 kbps*/ 40960 kbps*

* 根据“图像分辨率”的不同，H.264带宽的可设置范围也不同。

画质：

<选择细（画质优先权）或最佳效果时>

低/通常/细

<选择可变比特率或最佳效果时>

0超细/1细/2/3/4/5通常/6/7/8/9低

传送类型：

单播/多播

JPEG（MJPEG）

画质：0超细/1细/2/3/4/5通常/6/7/8/9低（10个选项：0-9）

传送类型：PULL/PUSH

刷新闻隔：

选择（25 fps 模式）时

0.08 fps/ 0.17 fps/ 0.28 fps/ 0.42 fps/ 1 fps/ 2.1 fps/ 3.1 fps/

4.2 fps/ 5 fps/ 8.3 fps/ 12.5 fps/ 25 fps

选择（30 fps 模式）时

0.1 fps/ 0.2 fps/ 0.33 fps/ 0.5 fps/ 1 fps/ 2 fps/ 3 fps/ 5 fps/

6 fps/ 10 fps/ 12 fps/ 15 fps/ 30 fps

（JPEG和H.264同时动作时的JPEG帧率有限制。）

图像裁剪*3:	<ul style="list-style-type: none"> • 关/ JPEG (1) / JPEG (2) / JPEG (3) / H.264 (1) / H.264 (2) / H.264 (3) / H.264 (4) / H.264 (全部) • 报警联动: 开/关
音频压缩方式:	G.726 (ADPCM) 32 kbps/ 16 kbps, G.711 64 kbps, AAC-LC*4 64 kbps, AAC-LC (高音质) *5 64 kbps/ 96 kbps/ 128 kbps
带宽控制:	无限制/ 64 kbps/ 128 kbps/ 256 kbps/ 384 kbps/ 512 kbps/ 768 kbps/ 1024 kbps/ 2048 kbps/ 4096 kbps/ 8192 kbps
协议:	IPv6: TCP/IP, UDP/IP, HTTP, FTP, SMTP, DNS, NTP, SNMP, DHCPv6, RTP, MLD, ICMP, ARP IPv4: TCP/IP, UDP/IP, HTTP, RTSP, RTP, RTP/RTCP, FTP, SMTP, DHCP, DNS, DDNS, NTP, SNMP, UPnP, IGMP, ICMP, ARP
操作系统*6:	Microsoft Windows 10 Microsoft Windows 8.1 Microsoft Windows 8 Microsoft Windows 7
网络浏览器*6:	Windows Internet Explorer 11 (32位) Windows Internet Explorer 10 (32位) Windows Internet Explorer 9 (32位) Windows Internet Explorer 8 (32位)
最大同时访问数:	14 (可同时连接至摄像机的会话数) ※ 取决于网络环境
FTP客户端:	报警图像传送, FTP图像定期传送 (FTP定期传送失败时, 可以备份于SD记忆卡上。)
多画面:	多画面上最多可以同时显示来自16台摄像机的图像。 (包含本摄像机)

SDXC/SDHC/SD记忆卡*7*8*9:	Panasonic制造（SD速度级别4或更高） SDXC记忆卡：64 GB、128 GB SDHC记忆卡：4 GB、8 GB、16 GB、32 GB SD记忆卡：2 GB （不包括miniSD卡和microSD卡）
移动电话可支持功能：	JPEG图像
支持的移动终端：	iPad、iPhone、iPod touch（iOS 4.2.1或以上）
（最新确认时间2016年2月）*10	Android™ 移动终端

*1 使用超级分辨率技术。

*2 可单独设置四码流的传送。

*3 码流设置为最大分辨率时，图像裁剪设置无法使用。

*4 AAC-LC（高级音频编码-低复杂度）仅用于在SD记忆卡上录制音频。

*5 选择“AAC-LC (高音质)”时，以下功能将会受到限制：

- “SD 记忆卡”无法使用
- “音频检测”无法使用
- 最大同时访问数量为5

*6 使用Microsoft Windows或Windows Internet Explorer时，关于对电脑的系统需求或注意事项的详细内容，请在附件光盘的“光盘快速启动”画面中点击“使用说明书”的“浏览”按钮，阅读“Windows®/Internet Explorer®的注意事项”。

*7 关于兼容的SD记忆卡的最新信息，请访问本公司网站：

<http://security.panasonic.com/pss/security/support/info.html>（英文网站）。

*8 使用自动覆盖功能重复在SD记忆卡上录制图像时，请确保使用具有高可靠性及持久性的SD记忆卡。

*9 关于支持速度等级10的SD记忆卡，请使用支持UHS-I（Ultra High Speed-I）的产品。

*10 关于兼容设备的更多信息，请访问本公司网站

<http://security.panasonic.com/pss/security/support/info.html>（英文网站）。

附件

使用说明书 安装篇（本书）	1本
光盘*1	1张
编码标签*2	1张

下述为安装用：

安装支架	1个
安装支架固定螺钉 （M4 × 8 mm）	4个（其中一个为备用）
模板	1张
专用螺丝刀头 （内六角扳手，对边6.35 mm T10）	1个
镜头调整夹具	1个
RJ45防水连接盖	1个
RJ45防水连接帽	1个

*1 光盘中包含“使用说明书 操作设置篇”和操作软件。

*2 编码标签可能会用于网络管理。网络管理员应当保留编码标签。

补充说明

在本章中用英语等语言记载着为在本产品上标识CE标记而需要的注意、警告、EU地区进口商的信息。

关于中文的使用时的注意、警告等，在中文说明书中有记载，请参阅。

● 符合EMC指令的宣言

We declare under our sole responsibility that the product to which this declaration relates is in conformity with the standard or other normative document following the provisions of Directive 2004/108/EC.

Wir erklären in alleiniger Verantwortung, daß das Produkt, auf das sich diese Erklärung bezieht, mit der folgenden Norm oder normativen Dokument übereinstimmt. Gemäß den Bestimmungen der Richtlinie 2004/108/EC.

Nous déclarons sous notre propre responsabilité que le produit auquel se réfère la présente déclaration est conforme à la norme spécifiée ou à tout autre document normatif conformément aux dispositions de la directive 2004/108/CE.

Nosotros declaramos bajo nuestra única responsabilidad que el producto a que hace referencia esta declaración está conforme con la norma u otro documento normativo siguiendo las estipulaciones de la directiva 2004/108/CE.

Noi dichiariamo sotto nostra esclusiva responsabilità che il prodotto a cui si riferisce la presente dichiarazione risulta conforme al seguente standard o altro documento normativo conforme alle disposizioni della direttiva 2004/108/CE.

Wij verklaren als enige aansprakelijke, dat het product waarop deze verklaring betrekking heeft, voldoet aan de volgende norm of ander normatief document, overeenkomstig de bepalingen van Richtlijn 2004/108/EC.

Vi erklærer os eneansvarlige for, at dette produkt, som denne deklaration omhandler, er i overensstemmelse med standard eller andre normative dokumenter i følge bestemmelserne i direktiv 2004/108/EC.

Vi deklarerar härmed vårt fulla ansvar för att den produkt till vilken denna deklaration hänvisar är i överensstämmelse med standarddokument eller annat normativt dokument som framställs i direktiv 2004/108/EC.

Ilmoitamme yksinomaisella vastuullamme, että tuote, jota tämä ilmoitus koskee, noudattaa seuraavaa standardia tai muuta ohjeellista asiakirjaa, jotka noudattavat direktiivin 2004/108/EC säädöksiä.

Vi erklærer oss alene ansvarlige for at produktet som denne erklæringen gjelder for, er i overensstemmelse med følgende norm eller andre normgivende dokumenter som følger bestemmelsene i direktiv 2004/108/EC.

● 注意、警告 (续)

WARNING:

- To prevent injury, this apparatus must be securely attached to the wall/ceiling in accordance with the installation instructions.
- All work related to the installation of this product should be made by qualified service personnel or system installers.
- The installation shall be carried out in accordance with all applicable installation rules.
- The connections should comply with local electrical code.
- Batteries (battery pack or batteries installed) shall not be exposed to excessive heat such as sunlight, fire or the like.

CAUTION:

- Any changes or modifications not expressly approved by the party responsible for compliance could void the user's authority to operate the equipment.
- The network camera is only intended for a connection to an ethernet or PoE network without routing to the outside plant.

● EU地区进口商的名称及地址

Panasonic Corporation
Osaka, Japan

Authorised Representative in EU:



Panasonic Testing Centre
Panasonic Marketing Europe GmbH
Winsbergring 15, 22525 Hamburg, Germany

部件名称	有害物质					
	铅(Pb)	汞(Hg)	镉(Cd)	六价铬(Cr(VI))	多溴联苯(PBB)	多溴二苯醚(PBDE)
机构材	×	○	×	○	○	○
电路板组件/电池	×	○	×	○	○	○
内部线材/电气部材	×	○	×	○	○	○
说明书材料/光盘	○	○	○	○	○	○
安装支架	○	○	○	○	○	○
附件	○	○	○	○	○	○

本表格依据SJ/T11364 的规定编制。

○：表示该有害物质在该部件所有均质材料中的含量均在GB/T26572规定的限量要求以下。

×：表示该有害物质至少在该部件的某一均质材料中的含量超出GB/T26572规定的限量要求。

产品执行标准：GB9254<2008>、GB4943.1<2011>
(WV-SFV130H、WV-SFV110H)

松下系统网络科技(苏州)有限公司

苏州市新区滨河路1478号

原产地：中国

<http://panasonic.cn>