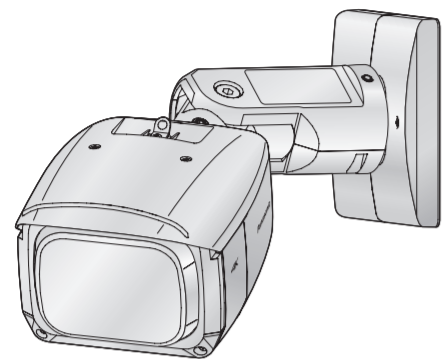


网络摄像机

型号: WV-SPV781LH



- 本说明书介绍安装步骤、网络摄像机安装、电缆连接以及视角调整。
- 阅读本说明书前，务必阅读重要信息。

产品执行标准：GB/T9254、GB4943.1
(WV-SPV781LH)
松下系统网络科技(苏州)有限公司
江苏省苏州高新区滨河路1478号
原产地：中国
http://panasonic.cn



© Panasonic i-PRO Sensing Solutions Co., Ltd. 2019

发行：2019年10月 sL0915-3109 PGQX1822WA 在中国印刷

附件

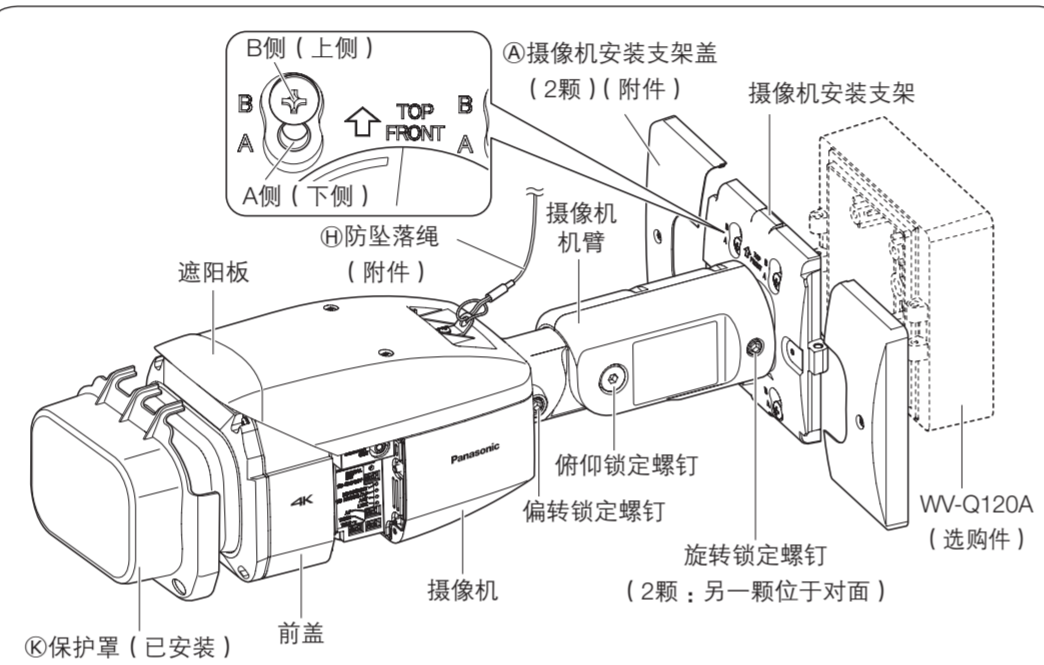
重要信息.....1本	光盘*1.....1张
编码标签*2.....1张	摄像机注意标签.....1张
使用说明书 安装篇(本书).....1本	

*1 光盘中包含“使用说明书 操作设置篇”和操作软件。
*2 编码标签可能会用于网络管理。网络管理员应当保留编码标签。

下述为安装用：

Ⓐ 摄像机安装支架盖.....2个	Ⓕ 2P电源线.....1根
Ⓑ 摄像机安装支架盖固定螺钉 (M3×6 mm).....3颗	Ⓖ 监视器输出转换插头 ³1个
(其中一颗备用)	Ⓖ 防坠落绳.....1根
Ⓒ 防水胶带.....1卷	Ⓖ 接线片安装螺钉 (M3×10 mm).....2颗
(其中一颗备用)	
Ⓓ 局域网插口管套.....1个	Ⓖ 防坠落绳接线片.....1个
Ⓔ 4P报警电缆.....1根	Ⓖ 保护罩.....1个

*3 音频/监视器输出电缆可进行切换，可搭配软件用作监视器输出。监视器输出转换插头用于将摄像机连接到音频/监视器输出电缆，并将立体声小型插口 (∅3.5 mm) 转换为RCA管脚输出插口。



NTSC/PAL开关

- 在监视器输出端子的输出可切换为适合NTSC监视器或PAL监视器的输出。

注：

- 请使用不导电的薄型小工具来接开关。

初始化设置按钮

- 如何初始化摄像机

按照以下步骤初始化本网络摄像机。

- ① 切断摄像机的电源。使用PoE集线器时，断开摄像机与局域网电缆的连接。使用外部电源时，从摄像机上拔出2P电源线插头。
- ② 按住初始化设置按钮的同时接通摄像机的电源，并持续按住此按钮5秒钟或以上。松开初始化设置按钮约2分钟后，摄像机将会重新启动，且包括网络设置在内的全部设置将会被初始化。

重要：

- 初始化摄像机时，包括网络设置在内的全部设置将会被初始化。
- 在初始化设置之前，建议事先记录先前的设置。
- 切勿在初始化过程中切断摄像机的电源。否则，可能无法初始化并导致故障。

SD开/关按钮

- ① 按下SD开/关按钮 (1秒或以下)，SD安装指示灯呈绿灯点亮，数据可存入SD记忆卡*1中。
- ② 按住SD开/关按钮约2秒钟，SD安装指示灯熄灭，可将SD记忆卡取出。

SD安装指示灯

- 已插入SD记忆卡且能够识别时 熄灭 → 绿灯闪烁 → 熄灭
- 插入SD记忆卡并按下SD开/关按钮 (1秒或以下) 后 熄灭 → 绿灯点亮
- 数据能够被保存时 绿灯点亮
- 数据能够保存到SD记忆卡中时 录像中：绿灯点亮 → 绿灯闪烁 → 熄灭
- 按住SD开/关按钮约2秒钟，取出SD记忆卡时 录像待机中：绿灯点亮 → 熄灭
- 当检测到异常或SD记忆卡配置为不使用而导致数据无法保存到SD记忆卡时 熄灭

SD错误/AF指示灯

- 正在执行AF (自动聚焦) 操作时 红灯闪烁 (约1次/秒)
- 正在启动摄像机时 红灯点亮
- 正常识别SD记忆卡时 红灯点亮 → 熄灭
- 摄像机启动后，SD记忆卡卡槽未被使用或在SD记忆卡中检测到异常时 红灯点亮 → 红灯持续点亮

ACT指示灯

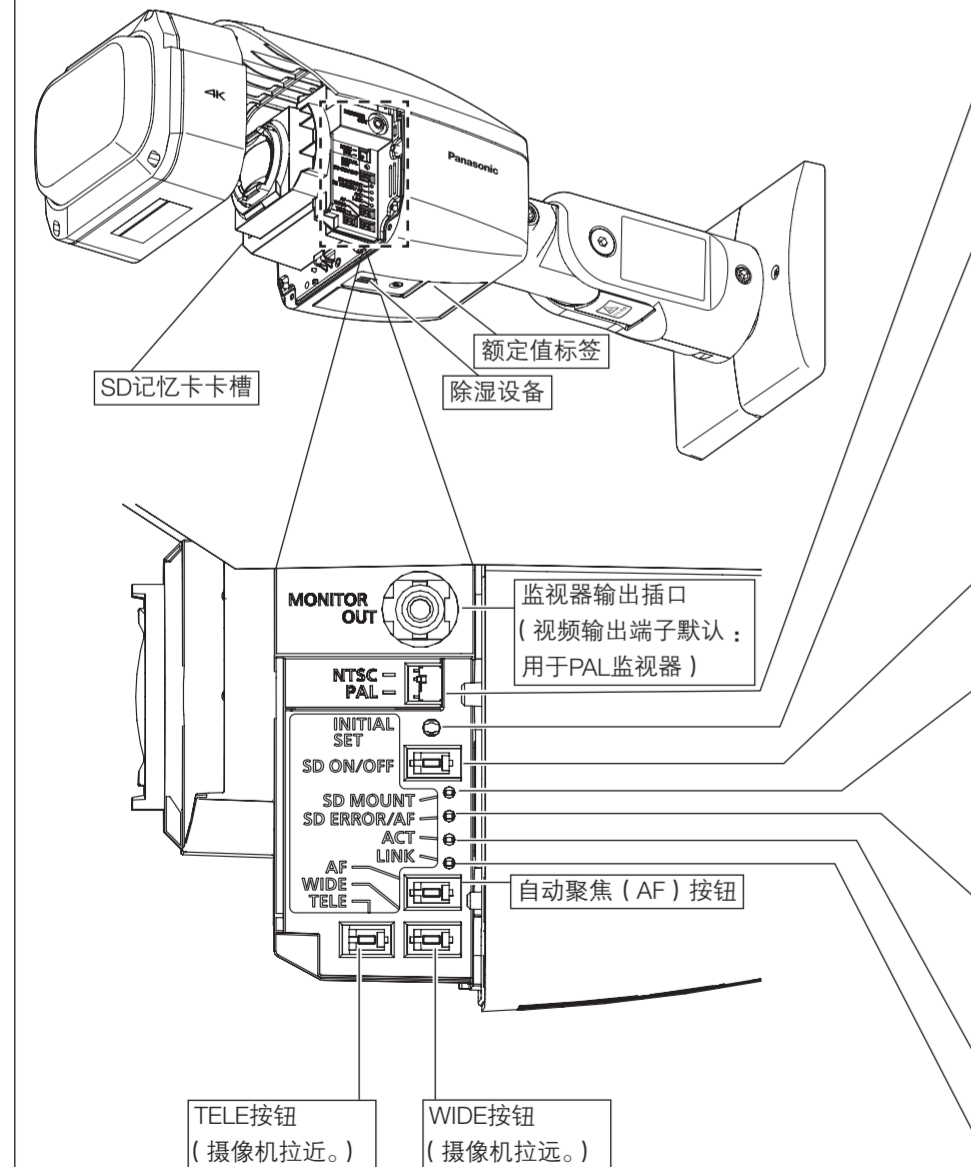
- 正在通过网络摄像机发送数据时 绿灯闪烁 (正在访问)

连接指示灯

- 摄像机能够与连接设备通信时 橙色灯点亮

各部分的名称

摄像机的部件名称如下所示。安装或调整摄像机时，请参见此示意图。



*1 SDXC记忆卡、SDHC记忆卡和SD记忆卡统称为SD记忆卡。

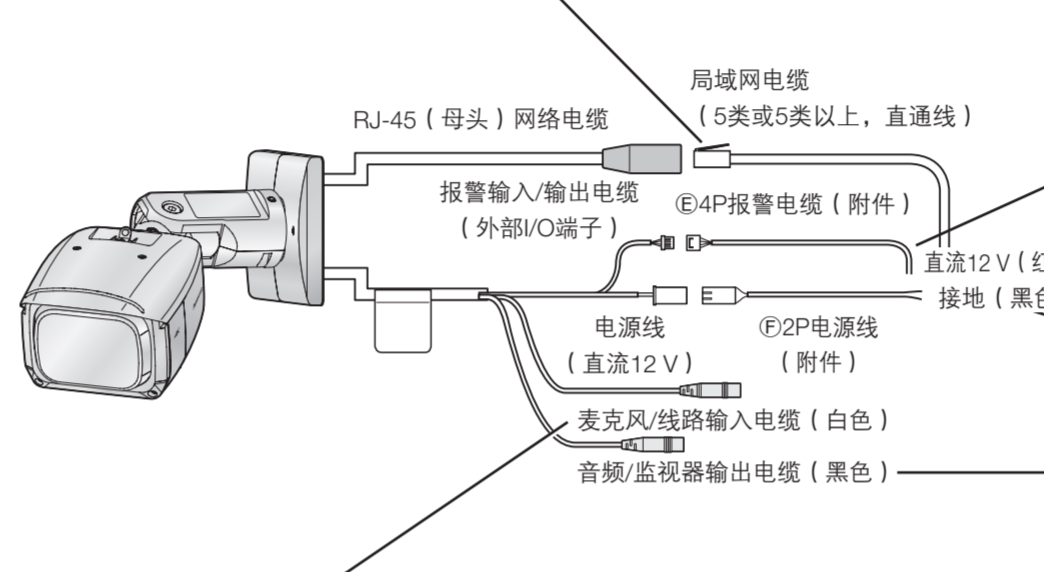
连接

开始连接前，切断各系统电源，并准备好所需外围设备和电缆。

连接局域网电缆 (5类或5类以上，直通线)

重要：

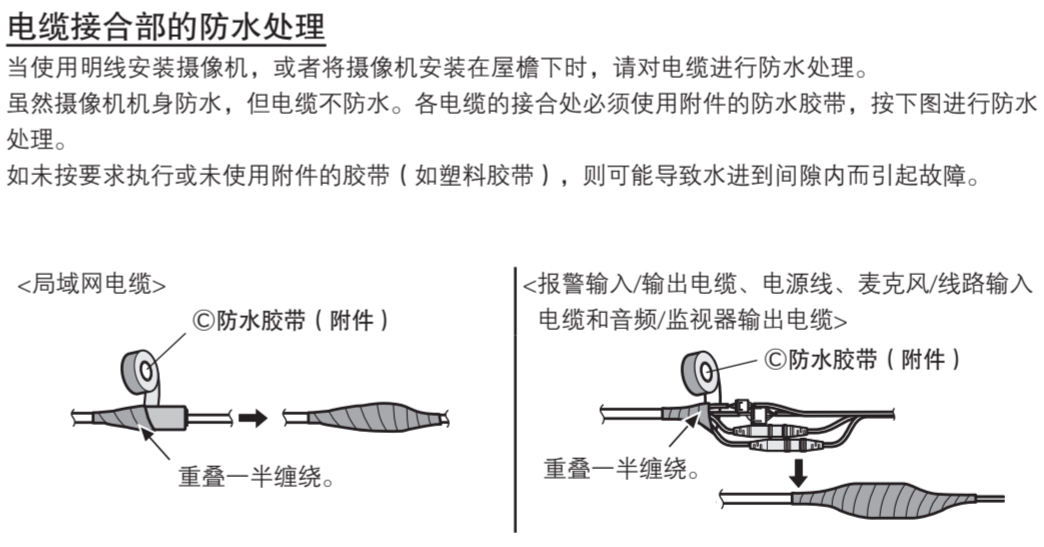
- 局域网电缆 (5类或5类以上，直通线) 全部使用4对 (8芯) 线。
- 能够连接的局域网电缆的最大长度是100 m。
- 确保所使用的PoE设备符合IEEE802.3af标准。
- 同时连接直流12 V电源和PoE设备作为电源时，直流12 V电源优先。
- ※ 如果同时使用直流12 V电源和PoE集线器或路由器，可能无法进行网络连接。在此情况下，禁用PoE设置。详细信息请参见所使用的PoE集线器或路由器的使用说明书。
- ※ 根据所使用的PoE设备，如果同时使用直流12 V电源和PoE集线器或路由器时断开直流12 V电源，PoE设备可能会停止供电，进而导致摄像机重新启动。
- 如果断开局域网电缆，要在2秒钟以后再重新连接。未满2秒钟即重新连接时，PoE设备将无法供电。
- 在室外使用电缆时，电缆可能会受雷电的影响。在这种情况下，需在局域网电缆与摄像机连接处前面安装避雷器。



麦克风/线路输入电缆

连接一个立体声小型音频插头 (∅3.5 mm)。

- 输入阻抗：约2 kΩ (不平衡)
- 推荐电缆长度：1 m以下 (麦克风输入) 10 m以下 (线路输入)
- 推荐麦克风：插入供电型 (选配件)
 - 电压：2.5 V ± 0.5 V
 - 推荐麦克风灵敏度：-48 dB ± 3 dB (0 dB=1 V/Pa, 1 kHz)
- 适用于线路输入的输入电平：约-10 dBV



重要：

- 对于Ⓕ2P电源线 (附件)、Ⓔ4P报警电缆 (附件) 和外部连接处，也要使用同样的方式进行防水处理。
- 将Ⓒ防水胶带 (附件) 拉长至原长的2倍左右 (参见右图)，并且将其缠绕在电缆上。如果Ⓒ防水胶带 (附件) 拉得不够长，将会导致防水不良。
- 为了防止局域网电缆挂钩轻易松动，如图所示将Ⓓ局域网插口管套 (附件) 安装在电缆末端上，然后按箭头所示方向滑动管套，使挂钩与插口端子啮合。本摄像机使用的局域网电缆插口必须符合以下限制。插入后高度 (从底部到挂钩)：最大16 mm 插口宽度：最大14 mm
- 当安装在室外时，请对电缆作防水处理。只有当按照本书中所记载的安装步骤正确安装，且实施了适当的防水处理时，摄像机才能防水 (符合IEC, IP66)。

摄像机安装支架不防水。

Diagram labels: Ⓓ局域网插口管套 (附件), 挂钩与插口端子啮合.

连接报警输入/输出电缆

Ⓔ4P报警电缆 (附件)

Diagram labels: 接地 (黑色), 报警输入3, 辅助输出, 黑白切换输出 (灰色) (端子3, 辅助输出, 黑白切换输出), 报警输入2, 报警输出 (红色) (端子2), 报警输入1, 黑白切换输入 (绿色) (端子1)

<额定值>

- 报警输入1 (黑白切换输入)、报警输入2、报警输入3 输入规格：无电压接点输入 (直流4 V至5 V，内部上拉)
 - 关：开路或直流4 V至5 V
 - 开：接地 (需驱动电流：1 mA或以上)
- 报警输出，辅助输出，黑白切换输出 输出规格：集电极开路输出 (驱动最大电压为直流20 V)
 - 开：直流4 V至5 V，内部上拉
 - 关：输出电压直流1 V或以下 (最大驱动电流为50 mA)
 - ※ 外部I/O端子的默认设置为“关”。

重要：

- 务必使用本产品随附的Ⓔ4P报警电缆 (附件)。
- 安装外部设备时，确保其不超出上述额定值。
- 当把外部I/O端子用作输出端子时，请确保与外部设备的信号匹配。

注：

- 通过配置该设置可将外部I/O端子2和端子3切换成关、输入端子和输出端子。关于外部I/O端子2和端子3 (报警输入2、3) 设置 (“关”、“报警输入”、“报警输出”、“辅助输出”或“黑白切换输出”) 的详细信息，请参见“使用说明书 操作设置篇” (光盘内)。

连接电源线

注意：

- 本设备采用直流12 V电源供电，应配备便捷的断开设备。
- 只可将本产品直流12 V电源连接到CLASS2电源 (UL 1310/CSA 223) 或受限制电源 (IEC/EN/UL/CSA 60950-1)。

电源线	直流12 V
红色	正极
黑色	负极

将Ⓕ2P电源线 (附件) 连接到AC适配器 (另行准备) 的输出端。

重要：

- 请使用与商用交流电源隔离的直流12 V电源。
- 务必使用本产品随附的Ⓕ2P电源线 (附件)。
- 务必将Ⓕ2P电源线 (附件) 完全插入直流12 V电源端子中。否则，可能会损坏摄像机或导致故障。
- 安装摄像机时，确保不要用力拉扯电缆。
- 务必使用符合相关电源和功耗规格 (如本产品底面指示标签上所示) 的交流适配器。

连接一个外部扬声器至音频/监视器输出电缆

连接一个立体声小型音频插头 (∅3.5 mm)。

- 输出阻抗：约600 Ω (不平衡)
- 推荐电缆长度：10 m以下
- 输出电平：-20 dBV (可切换为监视器输出)
- ※ 使用外部有源扬声器。

重要：

- 在切断音频输出设备的电源后，再插拔音频电缆和接通摄像机的电源。否则，扬声器可能会发出噪音。
- 确保立体声小型音频插头连接至此电缆。连接单声道小型音频插头时，可能无法听到音频。连接单声道扬声器时，使用单声道-立体声转换电缆 (另行购买)。

使用PoE集线器连接至网络时

开始安装之前，请检查整个系统配置。以下示意图是如何通过PoE设备 (集线器) 将摄像机连接至网络的布线示例。

Diagram labels: PoE设备 (集线器), 模拟监视器, 调整监视器, 有源扬声器, 麦克风, 局域网电缆 (5类或5类以上，直通线), 电脑.

<所需网络电缆>

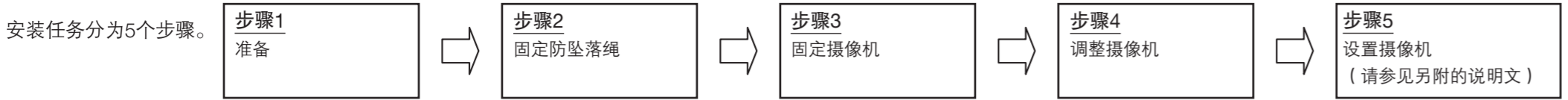
局域网电缆 (5类或5类以上，直通线)

摄像机直接连接至电脑时，请使用局域网电缆 (5类或5类以上，交叉线)。

重要：

- 调整监视器用于在安装或维修摄像机时调整视角。它不用于录像和监视。
- 由于调整监视器不同，屏幕上可能不显示某些字符 (摄像机标题、预置位置标题等)。
- 请使用与10BASE-T/100BASE-TX兼容的交换机集线器或路由器。
- 如果不使用PoE集线器，则每个网络摄像机都必须接通直流12 V电源。
- 使用直流12 V电源时，无需PoE集线器或路由器电源。

安装



步骤1 准备

如下所述，有3种方法可将摄像机安装到天花板或墙壁上。开始安装前，准备好每种安装方法所需的部件。以下为各种安装方法的要求。

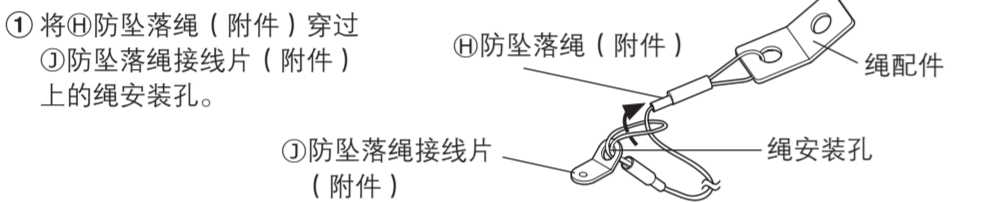
安装方法	推荐的螺钉	最小拔出力
[1] 将摄像机直接安装到天花板或墙壁上（天花板或墙壁中有布线空间时）	M5螺钉×4	724 N {74 kgf}/颗 ^{*1}
[2] 将摄像机安装到连接盒上 ※仅使用金属连接盒。	M4螺钉×4 ^{*2}	724 N {74 kgf}/颗 ^{*1}
[3] 使用 WV-Q120A（接线盒；约510 g）（选购件）将摄像机安装到天花板或墙壁上（天花板或墙壁中没有布线空间时）	M5螺钉×4 ^{*3}	724 N {74 kgf}/颗 ^{*1}

- *1 若要将摄像机安装到天花板或墙壁上，必须固定Ⓓ防坠落绳（附件）。准备一个M6螺栓和螺母或锚（最小拔出力为724 N {74 kgf}），用于固定防坠落绳。
- *2 准备一颗带垫圈（直径7.5 mm至10 mm）的M4螺钉和一个弹簧垫圈。
- *3 WV-Q120A随附了4颗（M5×20 mm）螺钉，用于固定摄像机。安装方法请参见WV-Q120A的使用说明书。

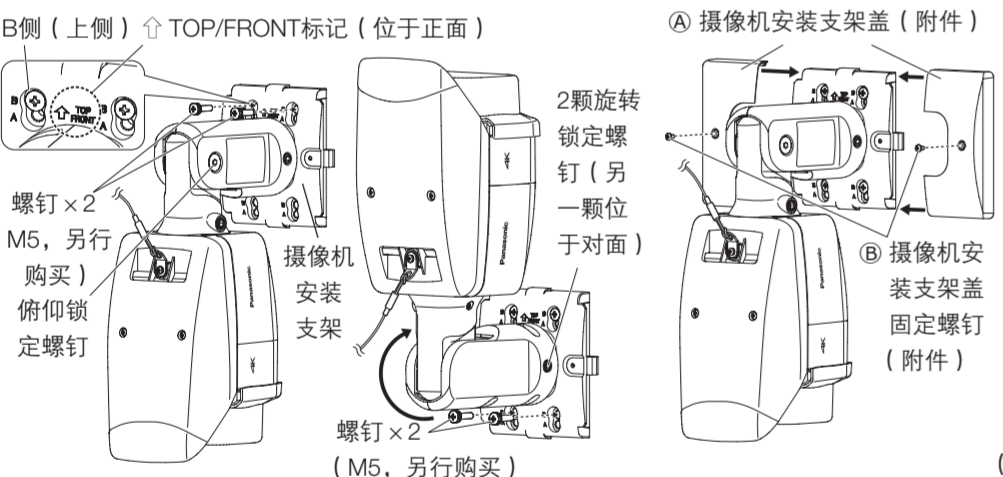
重要：

- 对于上述方法（[1]至[3]）中使用的螺钉或锚柱，务必确保每颗螺钉或螺栓的最小拔出力为724 N {74 kgf}。
- 根据摄像机安装位置的天花板或墙壁材料选择螺钉。此时，切勿使用木螺钉和钉子。
- 安装在石膏板等强度不够的天花板或墙板上时，请充分加固安装位置。
- 由于安装或调整摄像机时会临时拆下前盖，请确保没有液体进入摄像机。

步骤2 固定防坠落绳



步骤3 固定摄像机（续右上角）



- [1]-1 拧松俯仰锁定螺钉大约1圈，直至摄像机朝下，然后临时上紧俯仰锁定螺钉。之后，使用2颗上侧M5螺钉（另行购买）固定摄像机。
- [1]-2 拧松2颗旋转锁定螺钉大约1圈，直至摄像机朝上，然后使用2颗下侧M5螺钉（另行购买）固定摄像机。
- [1]-3 使用Ⓓ摄像机安装支架盖固定螺钉（附件），安装Ⓓ摄像机安装支架盖（附件），并使摄像机朝下。推荐上紧力矩：0.6 N·m {6 kgf·cm}

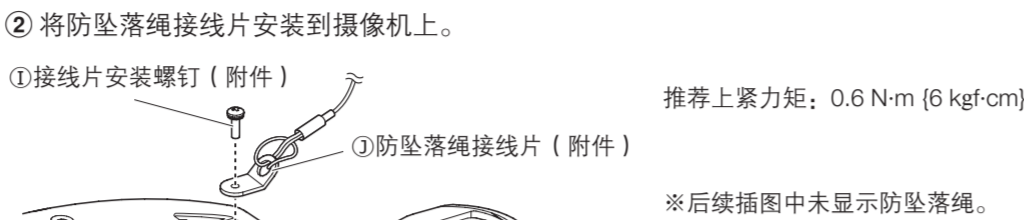
※M5×4螺钉，最小拔出力：724 N {74 kgf}/颗。通过摄像机安装支架B侧的孔固定摄像机。

[2] 将摄像机安装到连接盒上

如右图所示，使用4颗M4固定螺钉（另行购买）通过摄像机安装支架B侧的孔，将摄像机安装至连接盒上。（最小拔出力：724 N {74 kgf}/颗）

注：

- 将螺钉安装到孔中以进行连接和固定螺钉的步骤，与“[1]将摄像机直接安装到天花板或墙壁上”中的②、③和④相同。
- 使用连接盒或类似装置时，建议并排使用2个。（将摄像机固定到一个连接盒上，同时连接另一个，这样更方便电缆连接。）



步骤3 固定摄像机

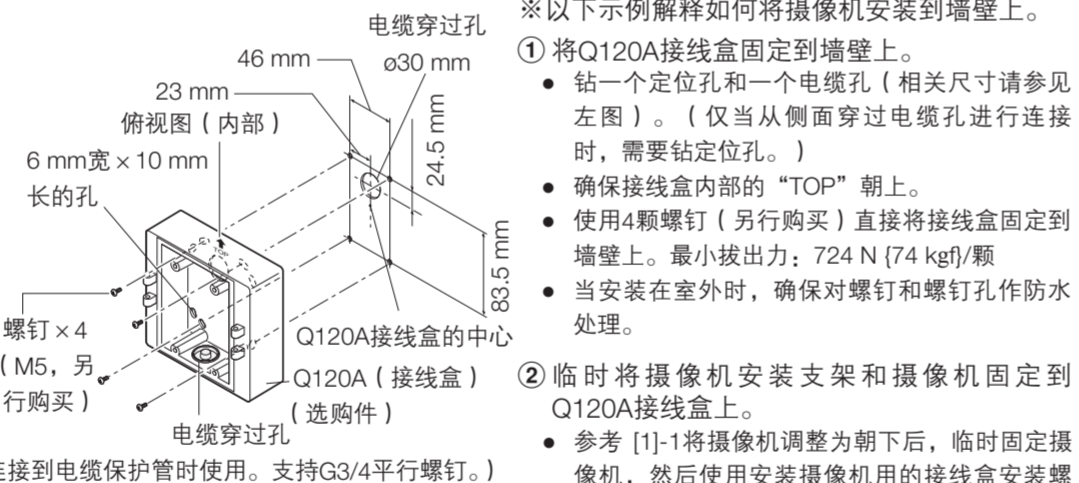
[1] 将摄像机直接安装到天花板或墙壁上

- ① 确定摄像机在天花板或墙壁上的安装位置，钻一个用于固定摄像机和布线的孔，如右图所示。
※根据固定螺钉或锚（4颗M5螺钉，另行购买）的尺寸，确定孔的直径和深度。
- ② 根据“连接”中的说明，将摄像机的电缆与穿过天花板或墙壁的电缆相连。根据“电缆接合部的防水处理”中的说明，对连接部分进行防水处理。
- ③ 按照左下角 [1]-1至 [1]-3上方的插图所示顺序，先后将上侧和下侧的2颗M5螺钉或锚（M5×4，另行购买）固定到摄像机安装支架B侧的孔中，以将摄像机固定到摄像机安装支架上。
- ④ 使用Ⓓ摄像机安装支架盖固定螺钉（M3×6 mm）（附件）将Ⓓ摄像机安装支架盖（附件）固定到摄像机安装支架上。

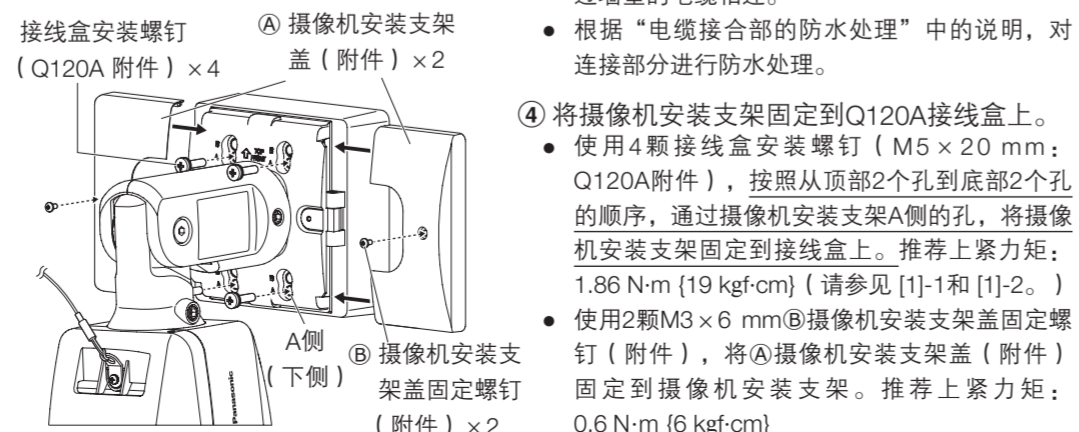
注：

- 如果安装到墙壁上，安装摄像机安装支架时使“↑ TOP/FRONT”朝上。
- 如果安装到天花板上，安装摄像机安装支架时使“↑ TOP/FRONT”与摄像机所指向的方向对齐。

[3] 使用WV-Q120A（接线盒）（选购件）将摄像机安装到天花板或墙壁上（以下WV-Q120A简称Q120A。）



- ※以下示例解释如何将摄像机安装到墙壁上。
- ① 将Q120A接线盒固定到墙壁上。
 - 钻一个定位孔和一个电缆孔（相关尺寸请参见左图）。（仅当从侧面穿过电缆孔进行连接时，需要钻定位孔。）
 - 确保接线盒内部的“TOP”朝上。
 - 使用4颗螺钉（另行购买）直接将接线盒固定到墙壁上。最小拔出力：724 N {74 kgf}/颗
 - 当安装在室外时，确保对螺钉和螺钉孔作防水处理。
- ② 临时将摄像机安装支架和摄像机固定到Q120A接线盒上。
 - 参考 [1]-1将摄像机调整为朝下后，临时固定摄像机，然后使用安装摄像机用的接线盒安装螺钉（M4×35 mm；Q120A附件），临时将摄像机安装支架安装到接线盒的左铰链或右铰链上，并使接线盒可打开和关闭。
 - 固定摄像机安装支架，使“↑ TOP/FRONT”朝上。
 - 墙壁位于一侧或另一侧时，将接线盒安装到墙壁对面的铰链上。
 - 使用以下上紧力矩将摄像机安装支架固定到接线盒的铰链上。推荐上紧力矩：0.78 N·m {8 kgf·cm}
- ③ 连接电缆。
 - 根据“连接”中的说明，将摄像机的电缆与穿过墙壁的电缆相连。
 - 根据“电缆接合部的防水处理”中的说明，对连接部分进行防水处理。
- ④ 将摄像机安装支架固定到Q120A接线盒上。
 - 使用4颗接线盒安装螺钉（M5×20 mm；Q120A附件），按照从顶部2个孔到底部2个孔的顺序，通过摄像机安装支架A侧的孔，将摄像机安装支架固定到接线盒上。推荐上紧力矩：1.86 N·m {19 kgf·cm}（请参见 [1]-1和 [1]-2。）
 - 使用2颗M3×6 mmⒹ摄像机安装支架盖固定螺钉（附件），将Ⓓ摄像机安装支架盖（附件）固定到摄像机安装支架。推荐上紧力矩：0.6 N·m {6 kgf·cm}



步骤4 调整摄像机①、②、③、④、⑤

① 将摄像机的朝向从向下更改为向上（如右下图所示），并临时将摄像机固定到位。之后，拧松摄像机前盖上的4颗固定螺钉，拆下前盖和Ⓔ保护罩（附件）。

重要：

- 前盖通过安装前盖用的辅助绳和红外LED电缆连接至摄像机。请勿拆下辅助绳和红外LED电缆。
- 请勿从前盖拆下Ⓔ保护罩（附件）。

② 将电缆（另行购买）安装至摄像机上的监视器输出插口，并连接至调整监视器。

③ 接通摄像机电源。

- ④ 如有需要，将SD记忆卡插入卡槽。插入SD记忆卡时使其标签朝向镜头。
 - 若要取出SD记忆卡，按住SD开/关按钮约2秒钟。闪烁的SD安装指示灯熄灭后，可取出SD记忆卡。
 - 更换SD记忆卡后，按SD开/关按钮（不超过1秒），确保SD安装指示灯持续点亮。
 - 如果更换SD记忆卡后没有按SD开/关按钮，SD安装指示灯将在约5分钟以后自动点亮。
- ⑤ 调整摄像机视角。

- 使用旋转、俯仰和偏转部分调整摄像机方向，按WIDE或TELE按钮直至达到所需视角。
- A) 使用5 mm六角扳手（另行购买），拧松摄像机机臂底座任意一侧的旋转锁定螺钉。若要将摄像机朝左侧，顺时针（从正面看时）转动螺钉。若要将摄像机朝右侧，逆时针转动螺钉。（旋转范围：+180°至-180°）
- B) 使用5 mm六角扳手（另行购买），拧松摄像机机臂中心的俯仰锁定螺钉，并粗略地调整摄像机方向。（俯仰范围：0°至115°）
- C) 临时上紧2颗旋转锁定螺钉和1颗俯仰锁定螺钉，以防摄像机移动。

重要：

- 更改俯仰角度以固定摄像机时，请勿触摸安全警告标签附近的俯仰转动部分。
- 如果俯仰或旋转锁定螺钉松动，将摄像机固定到墙壁或天花板时，可能无法固定到位。在这种情况下，临时上紧适当的锁定螺钉，以防摄像机移动。

步骤4 调整摄像机（续）⑥、⑦、⑧、⑨

⑥ 通过按自动聚焦（AF）按钮调整聚焦后，拆下调整监视器。

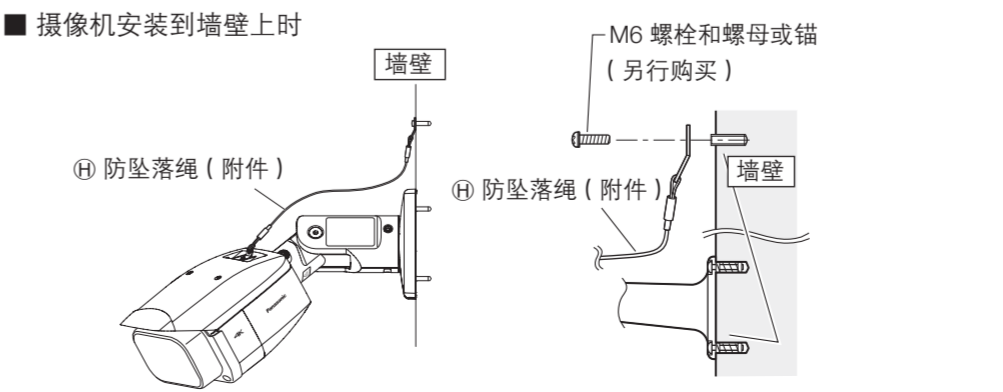
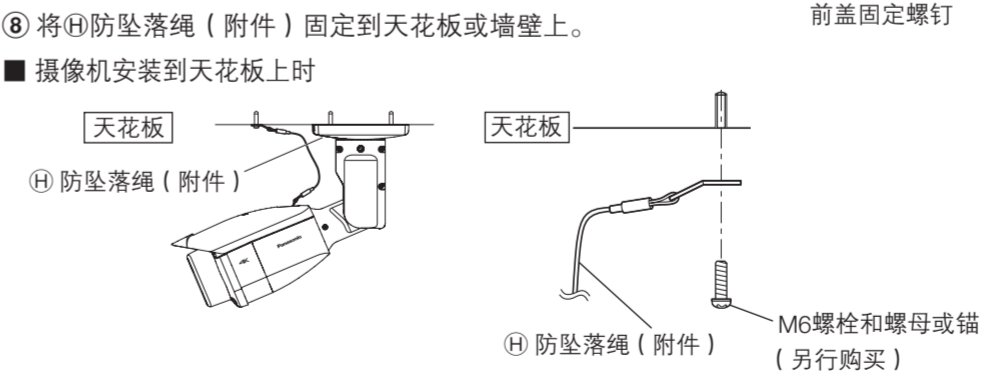
⑦ 固定前盖。

重要：

- 牢固上紧4颗前盖固定螺钉。否则，可能会导致摄像机掉落或出现防水故障。推荐上紧力矩：0.59 N·m {6 kgf·cm}

注：

- 关闭前盖时，确保不要让红外LED电缆卡到盖子中。



D) 使用5 mm六角扳手（另行购买），拧松偏转锁定螺钉，转动摄像机直至遮阳板上，并调整摄像机的俯仰角度。（偏转范围：-115°至+200°）

- E) 按WIDE或TELE按钮调整视角。
- F) 重复步骤A)至E)，调整摄像机角度和视角。达到所需角度和视角时，上紧2颗旋转锁定螺钉、俯仰锁定螺钉和偏转锁定螺钉。
推荐上紧力矩 旋转锁定螺钉：2.7 N·m {27.5 kgf·cm}
俯仰锁定螺钉：4.3 N·m {43.8 kgf·cm}
偏转锁定螺钉：2.7 N·m {27.5 kgf·cm}

重要：

- 调整后，务必上紧旋转、俯仰和偏转锁定螺钉。

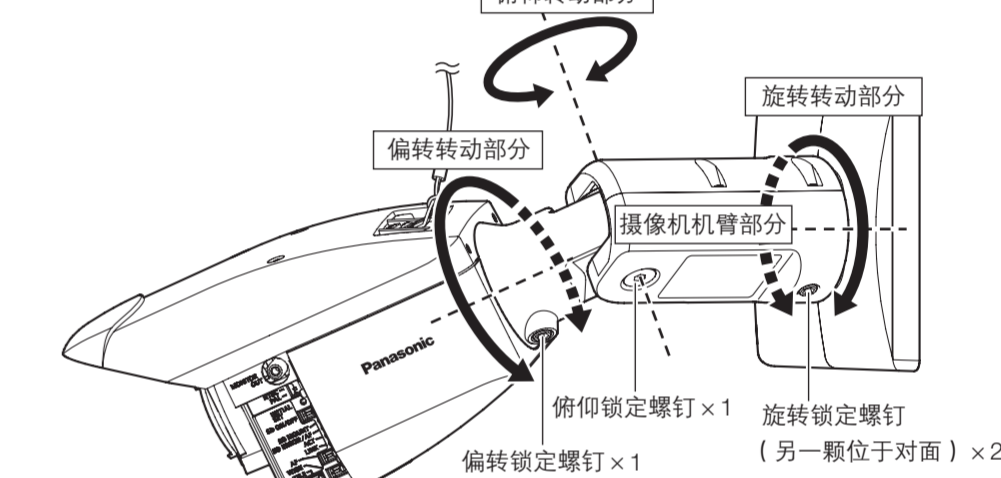
注：

- 任何旋转、俯仰和偏转锁定螺钉均可通过拧松大约1圈进行调整。请勿过度拧松这些螺钉。
- 拧松螺钉并调整摄像机方向时，确保摄像机受到支撑。
- 使用WIDE或TELE按钮调整图像尺寸时，自动聚焦相调功能将相应地调整摄像机聚焦。
- 摄像机安装在墙壁上时，如下图所示，通过转动旋转、俯仰和偏转部分调整摄像机方向。
- 墙壁安装和天花板安装时，摄像机实际可转动的角度范围如下所示。

	墙壁安装		天花板安装	
	角度	调整部分	角度	调整部分
水平	±115°	俯仰转动部分*	±180°	旋转转动部分
垂直	±115°	俯仰转动部分*	0°至115°	俯仰转动部分
偏转	-115°至+200°	偏转转动部分	-115°至+200°	偏转转动部分

※通过调整旋转转动部分可改变水平角度与垂直角度。

※调整旋转转动部分请勿超过±180°，否则可能扭断电缆。



※插图中未显示前盖（包括电缆、防坠落绳和前盖保护罩）。

重要：

- 用于固定Ⓓ防坠落绳（附件）的M6螺栓和螺母或锚（另行购买）的最小拔出力必须达到724 N {74 kgf}/颗。
- 确保将Ⓓ防坠落绳（附件）固定到结构的基础部分或强度足够的区域。
- 确保摄像机的安装位置距离地板至少2.8 m（所安装摄像机的最低部分与地板之间的距离）。
- 安装到墙壁上时，将Ⓓ防坠落绳（附件）固定到摄像机和摄像机安装位置上方的区域。
- 固定Ⓓ防坠落绳，以防摄像机掉落至其附近人员身上。

⑨ 拆下Ⓔ保护罩（附件）。

摄像机安装完成后，从前盖拆下保护罩。拆下后，确保不要触摸前盖的透明部分。

重要：

- 安装前盖后，摄像机可能稍微有点不聚焦。安装前盖和Ⓔ保护罩（附件）后，通过设置菜单来使用自动聚焦功能。

注：

- 拆卸摄像机时，请按照与安装步骤相反的顺序进行拆卸。
- 安装完成后，请妥善保管Ⓔ保护罩（附件），以备维修时使用。

步骤5 配置摄像机设置（请参见说明文）

摄像机安装完成后，请参见随附的“配置摄像机设置”（说明文）进行摄像机设置。