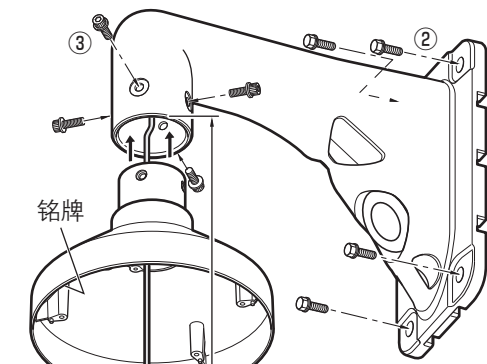


安装/连接

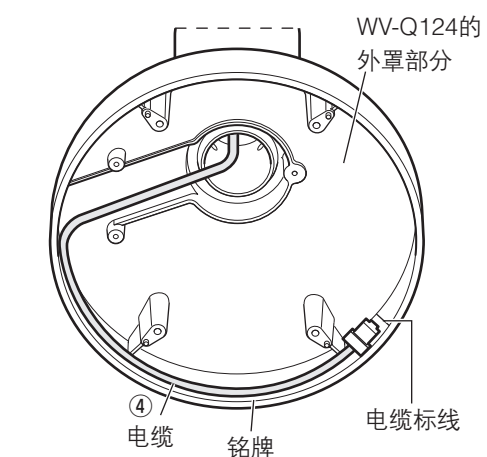
以下步骤说明如何将WV-Q124（吊装支架）和WV-Q122A（墙壁安装支架）安装到墙壁上。

[1] 将WV-Q122A（墙壁安装支架）固定到墙壁上，并将WV-Q124（吊装支架）的外罩连接到WV-Q122A。

①2将电缆从墙壁穿到WV-Q122A。调节电缆长度，使电缆从WV-Q122A的开口伸出约300 mm。



WV-Q124的外罩部分



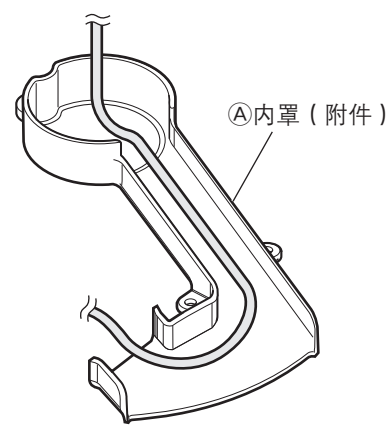
②2使用M10螺钉（另行购买）或四个锚栓（另行购买）固定WV-Q122A。最小拔出力：823 N {84 kgf}/颗
※ 有关如何固定的更多信息，请参阅墙壁安装支架（WV-Q122A）的使用说明书。

③2将WV-Q124的外罩部分连接到WV-Q122A，然后使用M6六角凹头螺钉（墙壁安装支架附件）将其固定。（需要适用于M6的内六角扳手。）（推荐上紧力矩：2.45 N·m {25 kgf·cm}）
※ 固定外罩，使WV-Q124的铭牌朝向WV-Q122A的正面方向。

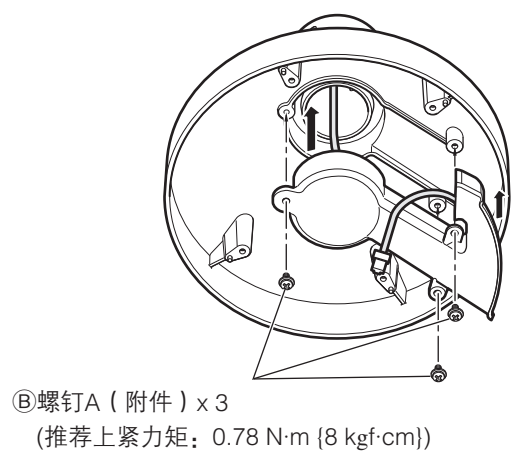
④2将WV-Q124固定到WV-Q122A上后，如右上图所示布置电缆，并确认电缆末端达到WV-Q124外罩内侧的电缆标线的位置。

[2] 使用WV-Q124的内罩固定电缆

①2如下所示进行布线。

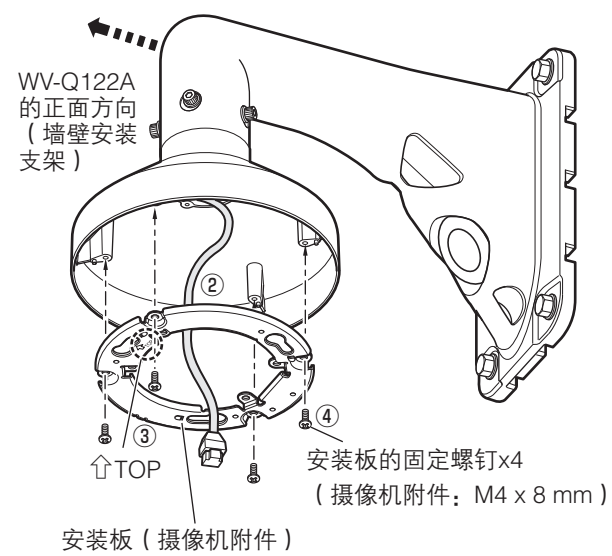


②2使用B螺钉A（M3 × 8 mm；附件）固定A内罩（附件）。（推荐上紧力矩：0.78 N·m {8 kgf·cm}）



[3] 将安装板固定到WV-Q124的外罩部分

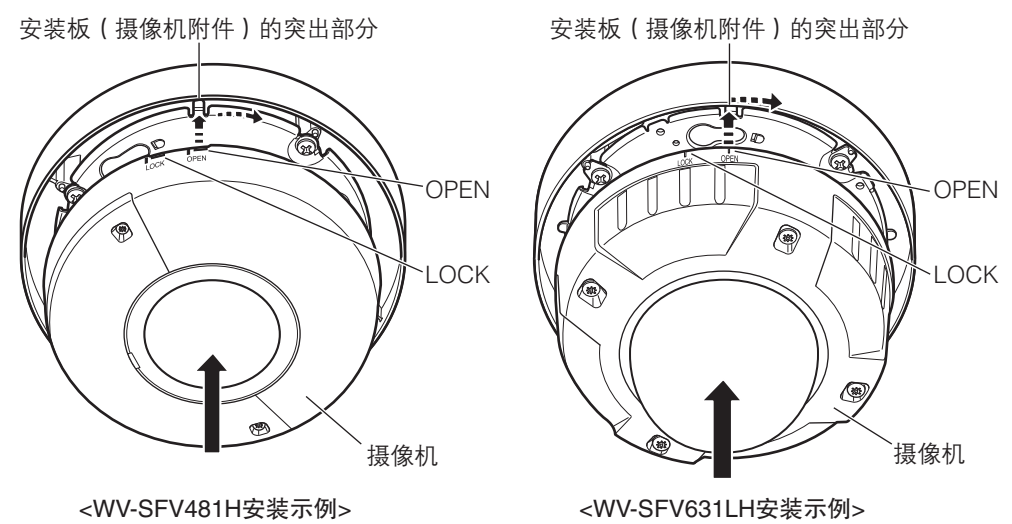
①2准备安装板（摄像机附件）和安装板的固定螺钉（摄像机附件：M4 × 8 mm）。
②2将电缆穿过安装板。
③2将安装板上的“↑TOP”（顶部）标记与WV-Q122A（墙壁安装支架）的正面方向对齐。
④2使用安装板的固定螺钉将安装板固定到WV-Q124的外罩部分。（推荐上紧力矩：0.78 N·m {8 kgf·cm}）



※ 右上图以带有三个安装座安装螺钉的摄像机型号为例说明如何固定安装板。

[4] 将摄像机固定到安装板（续）

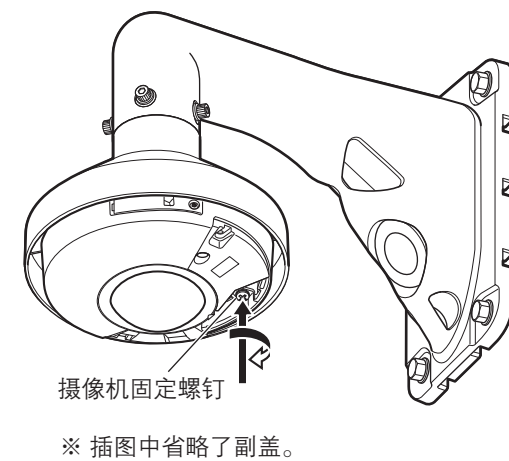
③2将电缆连接到摄像机后，将摄像机外壳侧面的“OPEN”（打开）标记与安装板（摄像机附件）的突出部分对齐。然后，将摄像机底部的安装座安装螺钉（2或3处）插入安装板的孔中。之后，通过顺时针旋转摄像机机身约15°，使“LOCK”（锁定）标记移到安装板的突出部分，以暂时固定。
※ 有关如何安装摄像机的信息，请参阅所连接摄像机的使用说明书。



重要：
• 使用带有SD记忆卡的WV-SFV481H或WV-SW458H时，将摄像机安装到WV-Q124上之前，先将SD记忆卡插入摄像机。

④2将摄像机固定到安装板。固定摄像机并调整图像。

<对于WV-SFV481H>
1. 使用专用螺丝刀头（摄像机附件）拧松两颗副盖固定螺钉，拆下摄像机副盖。然后，上紧摄像机固定螺钉，以固定安装板和摄像机。（推荐上紧力矩：0.78 N·m {8 kgf·cm}）

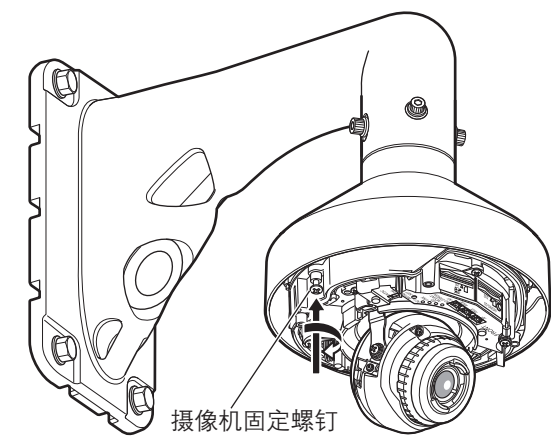


2. 将副盖安装回原位，并使用两颗副盖固定螺钉进行固定。

※ 插图中省略了副盖。

<对于WV-SW458H>
上紧摄像机外壳处的摄像机固定螺钉，以固定安装板和摄像机。（推荐上紧力矩：0.78 N·m {8 kgf·cm}）

<对于除上述之外的其他摄像机>
1. 使用专用螺丝刀头拧松外壳的固定螺钉（3或4颗），从摄像机机身拆下外壳。然后，使用摄像机固定螺钉固定摄像机。（推荐上紧力矩：0.78 N·m {8 kgf·cm}）



※ 插图中省略了外壳。上图以WV-SFV631LH为例。

重要：
• 外壳通过安装辅助绳连接固定到摄像机机身上，请勿取下安装辅助绳。

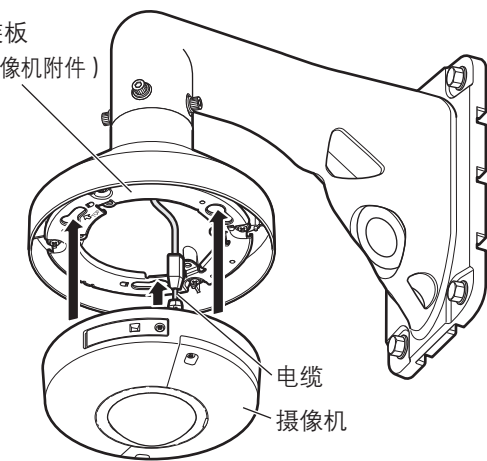
注：
• 外壳固定螺钉有多种型号，具体取决于摄像机型号。更多信息，请参阅摄像机的使用说明书。

2. 调整摄像机图像。
※ 有关如何调整的更多信息，请参阅摄像机的使用说明书。
3. 调整完成后，将外壳安装回原位，并使用外壳固定螺钉（3或4颗）将其固定。

重要：这一注意事项适用于上述所有摄像机。
• 请牢固上紧摄像机固定螺钉。否则有可能会造成坠落事故。（推荐上紧力矩：0.78 N·m {8 kgf·cm}）

[4] 将摄像机固定到安装板

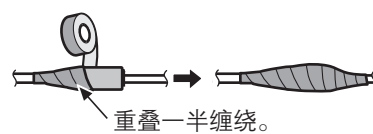
适用型号：WV-SFV481H, WV-SW458H, WV-SW559H, WV-SW355H, WV-SFV631LH, WV-SFV611LH
安装板（摄像机附件）
※ 右图以WV-SFV481H为例。



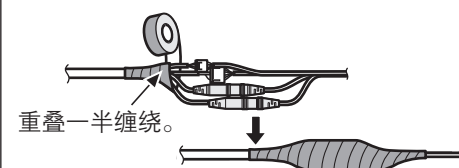
①2将 [3] 部分中穿过安装板的电缆与摄像机的电缆相连。

②2对电缆接头进行防水处理。
当使用明线安装摄像机时，请对电缆进行防水处理。虽然摄像机机身防水，但电缆不防水。各电缆的接合处必须使用摄像机随附的防水胶带，按下图进行防水处理。如未按要求执行或未使用附件的胶带（如塑料胶带），则可能导致水进到间隙内而引起故障。如下图所示，分别对局域网电缆和其他电缆进行防水处理。

<局域网电缆>



<报警输入/输出电缆、电源线、麦克风/线路输入电缆和音频输出电缆>



重要：
• 对于2P电源线（摄像机附件）、4P报警电缆（摄像机附件）和外部连接处，也要使用同样的方式进行防水处理。
• 将防水胶带（摄像机附件）拉长至原长的2倍左右（参见右图），并且将其缠绕在电缆上。如果防水胶带（摄像机附件）拉得不够长，将会导致防水不良。
• 只有当正确安装且实施了适当的防水处理时，摄像机才能防水（符合JIS IP66）。WV-Q124（吊装支架）的内侧不防水。
• 摄像机包装中随附局域网电缆套管时，按照如图所示的方式将局域网电缆套管安装到电缆上，然后按箭头所示方向滑动以将其固定。摄像机使用的局域网电缆插口必须符合以下限制。

