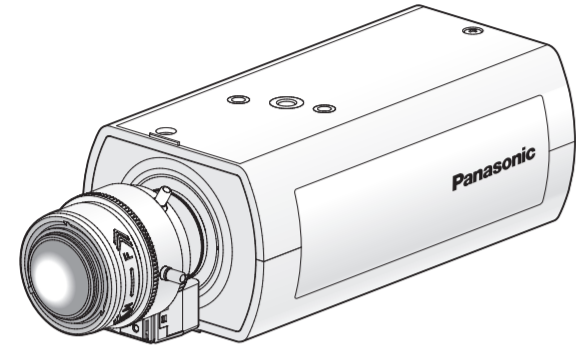


网络摄像机

型号: WV-SPN531H



请另行购买推荐的镜头。

- 本说明书介绍安装步骤、网络摄像机安装、电缆连接以及视角调整。
- 阅读本说明书前，务必阅读重要信息。

产品执行标准：GB9254<2008>、GB4943.1<2011>
(WV-SPN531H)

松下系统网络科技(苏州)有限公司
苏州市新区滨河路1478号
原产地：中国
<http://panasonic.net>

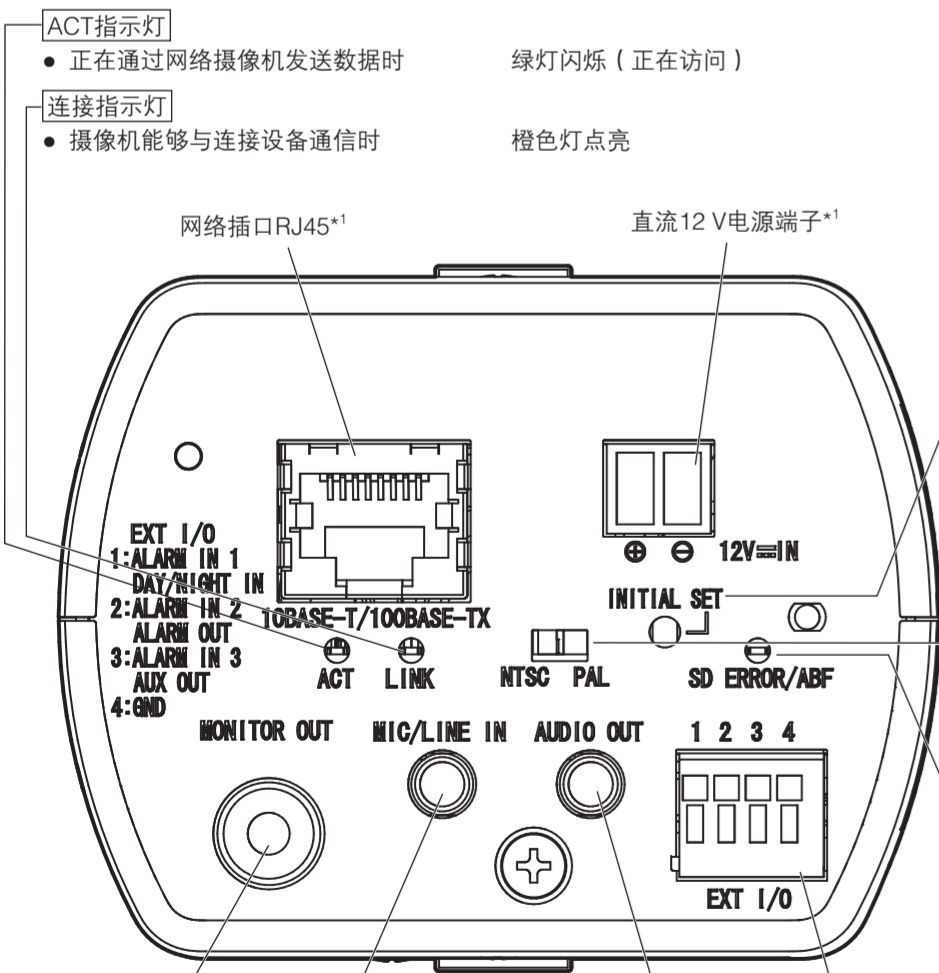


© Panasonic System Networks Co., Ltd. 2014

发行：2014年11月 sL1114-0 PGQX1763ZA 在中国印刷

各部分的名称

摄像机的部件名称如下所示。安装或调整摄像机时，请参见此示意图。



- ACT指示灯**
 - 正在通过网络摄像机发送数据时 绿灯闪烁（正在访问）
- 连接指示灯**
 - 摄像机能够与连接设备通信时 橙色灯点亮

监视器输出端子（出厂：PAL 监视器）
音频输出插口*1

- *1 带此标记的端子的详细规格请见右边“连接”部分的描述。
- *2 SDXC记忆卡、SDHC记忆卡和SD记忆卡统称为SD记忆卡。

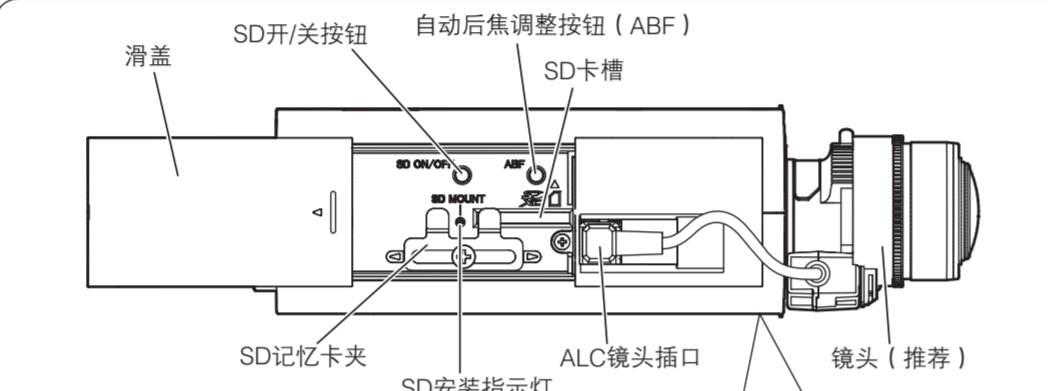
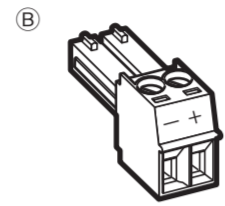
附件

重要信息.....1本 光盘*1.....1张
使用说明书 安装篇（本书）.....1本 编码标签*2.....1张

- *1 光盘中包含“使用说明书 操作设置篇”和操作作用软件。
- *2 编码标签可能会用于网络管理。网络管理员应当保留编码标签。

下述为安装用：

- Ⓐ 三脚架安装底座.....1个
- Ⓑ 电源插头.....1个
- Ⓒ 防坠落绳固定架.....1个
- Ⓓ 固定螺钉.....1个
- Ⓔ 防坠落绳.....1根 (M2.5 x 8 mm).....2颗
- Ⓕ 垫圈.....1个 (其中1条备用)
- Ⓖ 弹簧垫圈.....1个



二维码底面：访问本公司网站
取决于所使用的扫描应用程序，可能无法正确读取二维码。在此情况下，请直接输入以下URL访问网站：
http://security.panasonic.com/pss/security/support/qr_sp_select.html (英文网站)。

- SD安装指示灯**
 - 已插入SD记忆卡*2且能够识别时 熄灭 → 绿灯闪烁 → 熄灭
 - 插入SD记忆卡并按下SD开/关按钮后数据能够被保存时 熄灭 → 绿灯点亮
 - 数据能够被保存到SD记忆卡中时 绿灯点亮
 - 按住SD开/关按钮约2秒钟后取出SD记忆卡时 绿灯点亮 → 绿灯闪烁 → 熄灭
 - 当检测到异常或SD记忆卡配置为不使用而导致数据无法保存到SD记忆卡时 熄灭

- 初始化设置按钮**
 - 如何初始化摄像机
按照以下步骤初始化网络摄像机。
 - ① 切断摄像机的电源。使用PoE集线器时，断开摄像机与局域网电缆的连接。使用外部电源时，从直流12 V电源端子上拔出电源线插头。
 - ② 按住初始化设置按钮的同时接通摄像机的电源，并持续按住此按钮5秒钟或以上。松开按钮约2分钟后，摄像机将会重新启动，且包括网络设置在内的全部设置将会被初始化。

- 重要：**
 - 初始化摄像机时，包括网络设置在内的全部设置将会被初始化。
 - 在初始化设置之前，建议事先记录先前的设置。
 - 切勿在初始化过程中切断摄像机的电源。否则，可能无法初始化并导致故障。

- NTSC/PAL开关**
 - 通过切换，监视器输出端子输出可用于NTSC监视器/PAL监视器。

- 重要：**
 - 监视器输出设置为“切换开关优先”时有效（默认设置为“开关优先”）。详细信息请参见“使用说明书 操作设置篇”（光盘内）。

- SD错误/ABF指示灯**
 - 正在执行ABF（自动后焦调整）操作时 红灯闪烁（间隔时间：1次/秒）
 - 正在启动设备时 红灯点亮
 - 正常识别SD记忆卡时 红灯点亮 → 熄灭
 - SD记忆卡槽未使用或摄像机启动后在SD记忆卡中检测到异常时 红灯点亮

连接

开始连接前，切断各系统电源，并准备好所需外围设备和电缆。

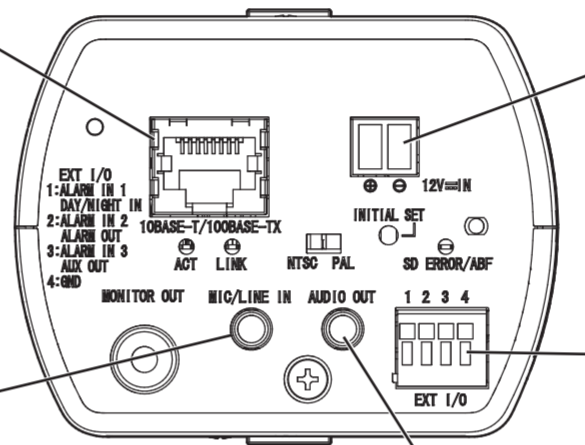
- 注：
 - 请选用不超过图中所示尺寸的音频电缆插头。



连接局域网电缆（5类或5类以上，直通线）

将局域网电缆（5类或5类以上，直通线）连接到网络插口。

- 重要：**
 - 局域网电缆全部使用4对（8芯）线。
 - 能够连接的局域网电缆的最大长度是100 m。
 - 确保所使用的PoE设备符合IEEE802.3af标准。
 - 同时连接直流12 V电源和PoE设备作为电源时，直流12 V电源优先。
 - ※ 如果同时使用直流12 V电源和PoE集线器或路由器，可能无法进行网络连接。在此情况下，禁用PoE设置。详细信息请参见所使用的PoE集线器或路由器的使用说明书。
 - ※ 根据所使用的PoE设备，如果同时使用直流12 V电源和PoE集线器或路由器时断开直流12 V电源，PoE设备可能会停止供电，进而导致摄像机重新启动。
 - 如果断开局域网电缆，要在2秒钟以后再重新连接。未满2秒钟即重新连接时，PoE设备将无法供电。



连接一个外部扬声器至音频输出电缆

- 连接一个立体声小型音频插头（Ø3.5 mm）（音频输出为单声道）。使用外部有源扬声器。
 - 输出阻抗：约600 Ω（不平衡）
 - 推荐电缆长度：10 m以下
 - 输出电平：-20 dBV

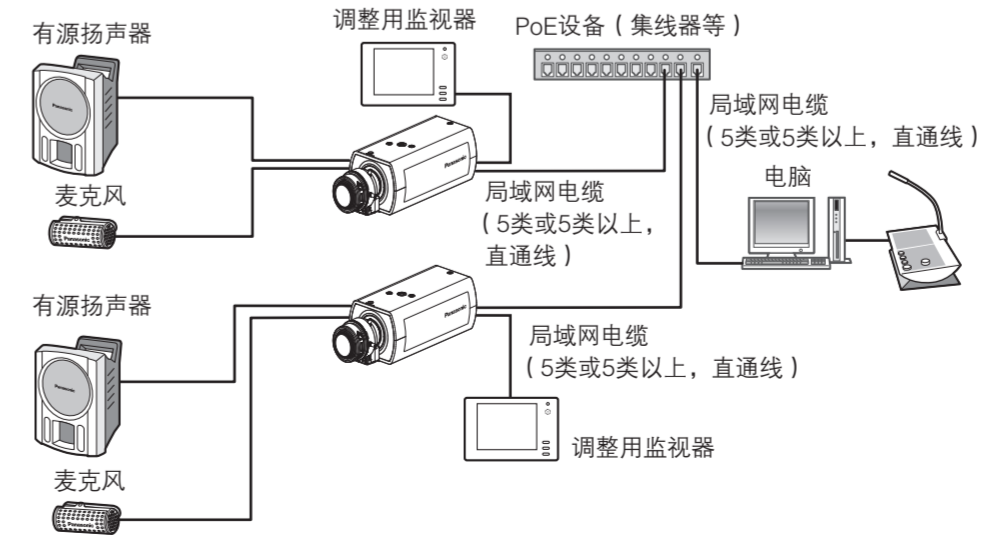
- 重要：**
 - 在切断音频输出设备的电源后，再插拔音频电缆和接通摄像机的电源。否则，扬声器可能会发出噪音。
 - 确保立体声小型音频插头连接至此电缆。连接单声道小型音频插头时，可能无法听到音频。连接单声道扬声器时，使用单声道-立体声转换电缆（另行购买）。

麦克风/线路输入电缆

- 连接一个单声道小型音频插头（Ø3.5 mm）。
 - 输入阻抗：约2 kΩ（不平衡）
 - 推荐电缆长度：1 m以下（麦克风输入）10 m以下（线路输入）
 - 推荐麦克风：插入供电型（选购件）
 - 电压：2.5 V ± 0.5 V
 - 适用于线路输入的输出电平：约-10 dBV
 - 推荐麦克风灵敏度：-48 dB ± 3 dB (0 dB=1 V/Pa, 1 kHz)

使用PoE集线器连接至网络

开始安装之前，请检查整个系统配置。以下示意图是如何通过PoE设备（集线器）将摄像机连接至网络的布线示例。



连接电源线

- 注意：
 - 本设备采用直流12 V电源供电，应配备便捷的断开设备。
 - 只可将本产品直流12 V电源连接到CLASS2电源（UL 1310/CSA 223）或受限制电源（IEC/EN/UL/CSA 60950-1）。

将直流电源的输出电缆连接到电源线插头（附件）。

- ① 松开电源线插头（附件）的螺钉，从未端将电线外皮剥去3 mm至7 mm，充分绞合剥皮部分以防短路，然后将输出电缆连接到电源线插头（附件）。
- ② 牢固上紧电源线插头的螺钉。（推荐上紧力矩：0.34 N·m [3.5 kgf·cm]）

- 注：
 - 确保电线的剥皮部分没有裸露在外且连接牢固。
 - 将外部电源连接到摄像机时，请使用16 AWG至24 AWG单芯或多芯绞合电缆。

重要：

- 直流12 V电源应与商用交流电源隔离。
- 务必使用本产品随附的电源线插头。
- 务必将电源线插头完全插入直流12 V电源端子中。否则，可能会损坏摄像机或导致故障。
- 安装摄像机时，确保不要用力拉扯电缆。
- 务必使用符合相关电源和功耗规格（如本产品底面指示标签上所示）的交流适配器。

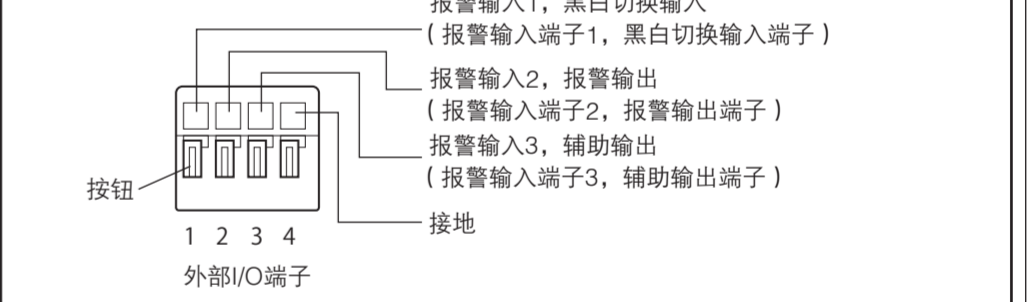
连接报警输入/输出电缆

将外部设备的电缆连接至外部 I/O 端子。

- ① 连接外部设备时，先将电缆外层护套剥去8 mm至9 mm，并绞合电缆芯线，以防短路。电缆（电线）规格：20 AWG至26 AWG，单芯，绞线
- ② 用圆珠笔按住外部I/O端子插头上的端子按钮，将外部设备电缆插入对应的插孔中，插到底后松开按钮。

- 注：
 - 确保电线的剥皮部分没有裸露在外且连接牢固。

- <额定值>
 - 报警输入1（黑白切换输入）、报警输入2、报警输入3
输入规格：无电压接点输入（直流4 V至5 V，内部上拉）
关：开路或直流4 V至5 V
开：接地（需驱动电流：1 mA或以上）
 - 报警输出、辅助输出
输出规格：集电极开路输出（驱动最大电压为直流20 V）
开：直流4 V至5 V，内部上拉
关：输出电压直流1 V或以下（最大驱动电流为50 mA）
- ※ 外部I/O端子的默认设置为“关”。



- 重要：**
 - 一个端子切勿同时直接连接2根或以上电线。需要同时连接2根或以上电线时，请使用分路器。
 - 通过配置该设置可将外部I/O端子2和端子3切换成关、输入端子和输出端子。关于外部I/O端子2和端子3（报警输入2、3）设置（“关”、“报警输入”、“报警输出”或“辅助输出”）的详细信息，请参见“使用说明书 操作设置篇”（光盘内）。
 - 安装外部设备时，确保其不超出网络摄像机的额定值。
 - 当把外部I/O端子用作输出端子时，请确保与外部设备的信号匹配。

<所需网络电缆>
局域网电缆（5类或5类以上，直通线）
摄像机直接连接至电脑时，请使用局域网电缆（5类或5类以上，交叉线）。

- 重要：**
 - 调整用监视器仅供安装或者维修时确认视角等时用。它不用于录像和监视。
 - 由于监视器不同，屏幕上可能不显示某些字符（摄像机标题、预置位置标题等）。
 - 请使用与10BASE-T/100BASE-TX兼容的交换机集线器或者路由器。
 - 如果不使用PoE集线器，则每个网络摄像机都必须接通直流12 V电源。
 - 使用直流12 V电源时，无需PoE集线器或路由器电源。

安装摄像机

安装任务分为5个步骤。

步骤1

开始安装前，确保已准备好所有项目。

步骤2

将镜头安装到摄像机上。

步骤3

插入/取出SD记忆卡。

步骤4

安装摄像机。

步骤5

连接并调整摄像机。

步骤1 准备

若要将摄像机安装到天花板或墙壁上，开始安装前，请先准备好每种安装方法所需的安装支架和支架固定螺钉或膨胀螺栓。以下为各种安装方法的要求。

| 安装方法 | 推荐的螺钉 | 单颗螺钉的最小拔出力 |
|--|----------------------------------|--------------------------------------|
| [1] 安装在天花板上时*1 (安装支架: 约260 g; 摄像机: 380 g; 镜头: 70 g) | M6或M8螺钉 x 4*1 M4 x 1 (用于防坠落绳) | 562 N [57 kgf]*2 24.5 N [2.5 kgf] |
| [2] 安装在墙壁上时*1 (安装支架: 约420 g; 摄像机: 380 g; 镜头: 70 g) | M6或M8螺钉 x 4*1 M4 x 1 (用于防坠落绳) | 724 N [74 kgf]*2 24.5 N [2.5 kgf] |
| [3] 使用三脚架安装底座时 (附件)*3 | — | — |

*1 所需螺钉或膨胀螺栓的数量根据安装支架 (另行购买) 规格的不同而有所差异。如需了解如何安装安装支架 (另行购买)，请参阅其使用说明书。

*2 另行购买天花板或墙壁安装支架时，确保所购买的螺钉或膨胀螺栓能够承受总重量 (包括安装到墙壁上时的冲击力)。

*3 支架安装孔的尺寸：“1/4-20UNC 摄像机三脚架安装孔 (深度: 9 mm)”

重要：

- 安装区域的强度应足够承受摄像机和摄像机安装支架的总重量。
- 摄像机安装支架 (另行购买) 应安装在建筑物的基础部分或有足够强度的部分。
- 根据摄像机安装位置的天花板材料选择螺钉。但是，请勿使用木螺钉和钉子。
- 安装在石膏板等强度不够的天花板上时，请充分加固安装位置。

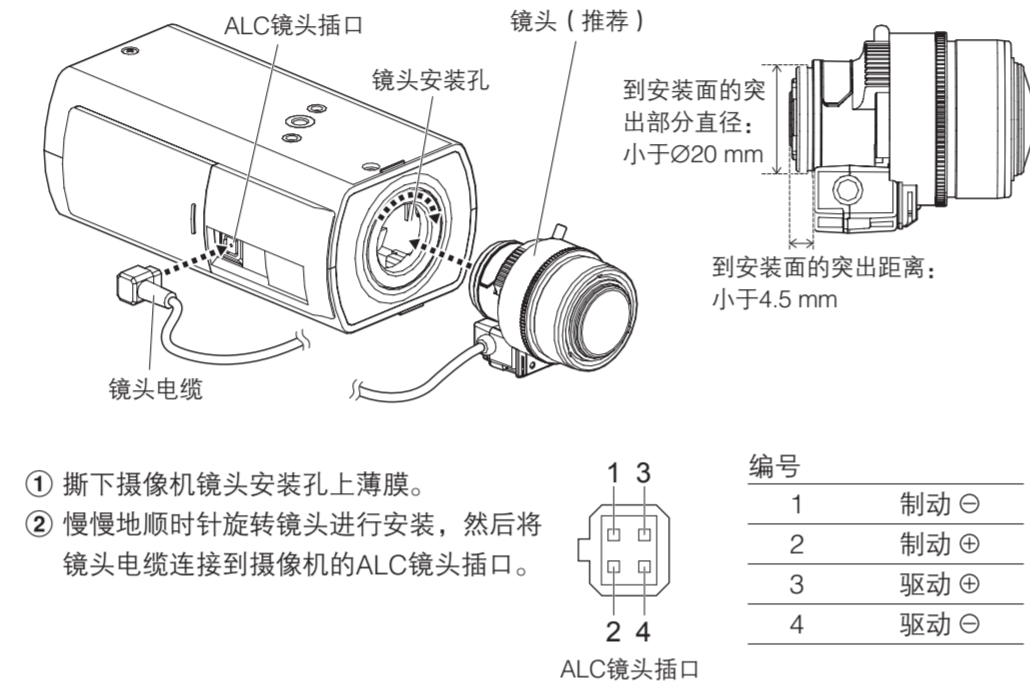
步骤2 将镜头安装到摄像机上

本摄像机的附件中不包含镜头部分。可将1/3型摄像机镜头安装到本摄像机上。建议使用推荐的高分辨率镜头，尤其是当拍摄对象的亮度较低且在镜头光圈打开的情况下。如果安装的并非推荐镜头且使用摄像机的分辨率为1280 x 720或更高，摄像机将无法完全达到高分辨率效果。

如需推荐镜头的详细信息，请访问本公司网站：

(<http://security.panasonic.com/pss/security/support/info.html>) (英文网站)。

※ 使用其他公司制造的镜头时，请使用到安装面的突出部分直径小于 $\varnothing 20$ mm且到安装面的突出距离小于4.5 mm的镜头。

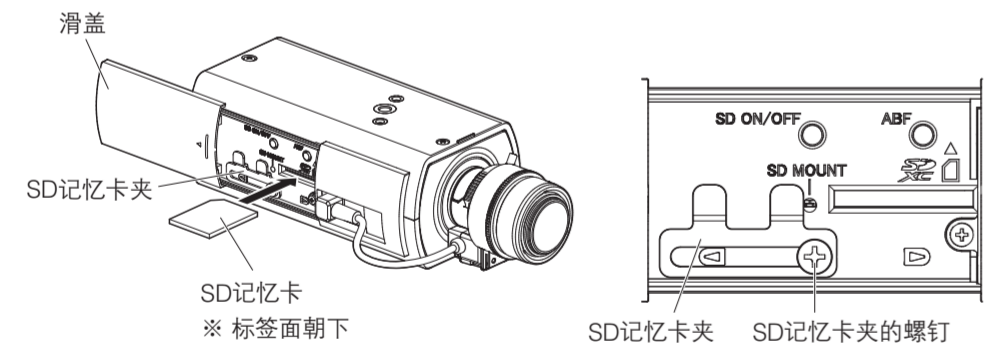


- 撕下摄像机镜头安装孔上薄膜。
- 慢慢地顺时针旋转镜头进行安装，然后将镜头电缆连接到摄像机的ALC镜头插口。

步骤3 插入/取出SD记忆卡

使用SD记忆卡时，安装摄像机前请先完成以下步骤。取出SD记忆卡时，步骤顺序相反。关于SD记忆卡设置的详细信息，请参见“使用说明书 操作设置篇” (光盘内)。

- 打开摄像机侧面的滑盖，拧松SD记忆卡夹的螺钉 (M3)。



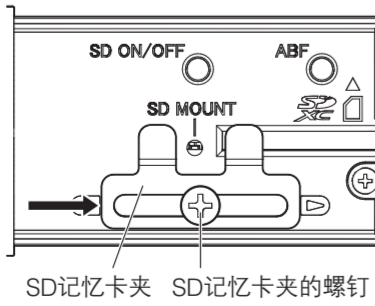
- 将SD记忆卡充分插入SD卡槽直到听到咔嚓声。

- 插入SD记忆卡，标签面朝下。

- 将SD记忆卡夹滑至正中间，然后拧紧在第 [1] 步中拧松的螺钉。(推荐上紧力矩: 0.19 N·m { 2.0 kgf·cm })

- 合上摄像机侧面的滑盖。

- 若要取出SD记忆卡，按住SD开/关按钮约2秒钟。闪烁的SD安装指示灯熄灭后，可取出SD记忆卡。
- 已更换SD记忆卡后，按SD开/关按钮，确保SD安装指示灯持续点亮。
- 如果更换SD记忆卡后没有按SD开/关按钮，SD安装指示灯将在5分钟以后点亮。

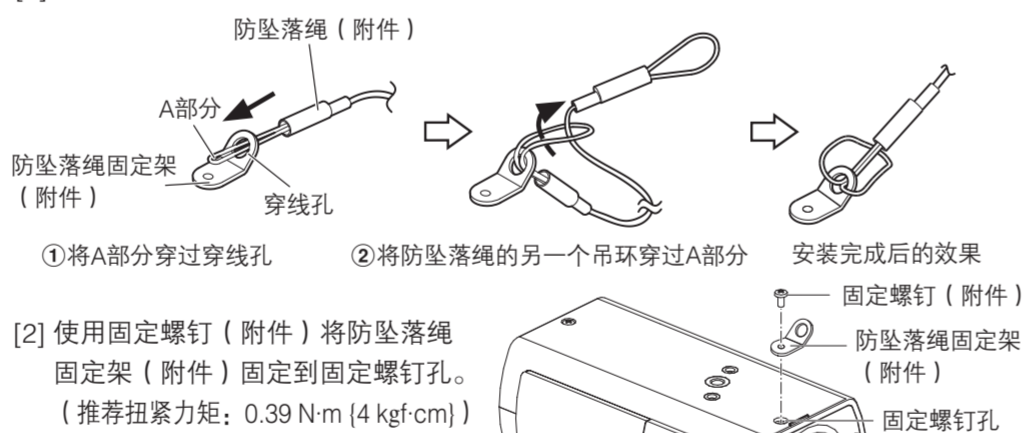


步骤4 安装摄像机

■ 连接防坠落绳

- 使用另行购买的支架固定摄像机时，请使用固定螺钉 (M4，另行购买)、防坠落绳、垫圈和弹簧垫圈 (附件)。

- 将防坠落绳 (附件) 穿过穿线孔。



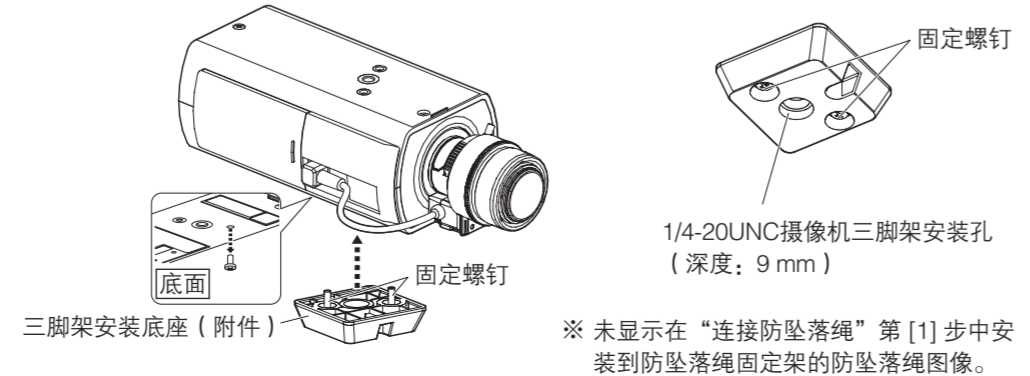
- 使用固定螺钉 (附件) 将防坠落绳固定架 (附件) 固定到固定螺钉孔。(推荐扭紧力矩: 0.39 N·m [4 kgf·cm])

■ 使用三脚架安装底座时

- 安装摄像机时使用三脚架安装底座 (附件) 可升高摄像机安装位置。 ※ 未显示在“连接防坠落绳”第 [1] 步中安装到防坠落绳固定架的防坠落绳图像。

- 取下摄像机底面的螺钉，不使用取下的螺钉。请保管此螺钉以备不使用三脚安装座时使用。

- 使用两颗固定螺钉将三脚架安装底座固定到摄像机底面。(推荐扭紧力矩: 0.39 N·m [4 kgf·cm])。安装孔的尺寸：“1/4-20UNC摄像机三脚架安装孔 (深度: 9 mm)”



※ 未显示在“连接防坠落绳”第 [1] 步中安装到防坠落绳固定架的防坠落绳图像。

步骤4 安装摄像机 (续)

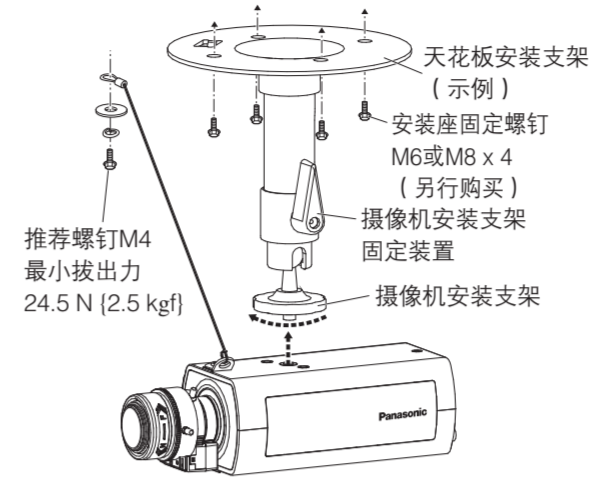
■ 安装在天花板上时

- 在天花板上标出安装支架 (另行购买) 的安装孔位置，并进行钻孔。

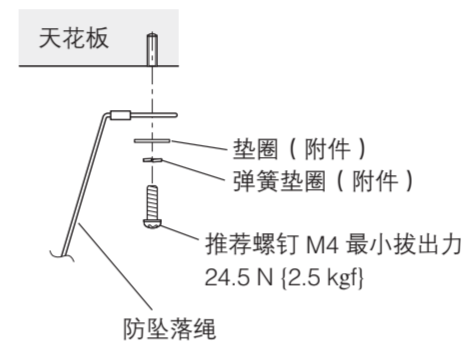
根据所用螺钉或膨胀螺栓的规格确定孔的直径和深度。

- 使用另行购买的安装座固定螺钉或锚点固定天花板安装支架 (另行购买)。

- 拧松摄像机安装支架固定装置，以便自由移动摄像机安装支架。将螺钉螺纹与摄像机的固定螺钉孔对齐，然后旋转摄像机安装支架以固定摄像机。拧紧摄像机安装支架固定装置，固定摄像机安装支架。 ※ 未使用三脚架安装底座 (附件)。



- 请将防坠落绳安装在建筑物的基础部分或有足够强度的部分。根据防坠落绳安装场所的材质准备合适的固定螺钉。



重要：

- 务必旋转并固定摄像机安装支架。旋转摄像机时，将会对摄像机安装支架施加重负，可能会造成损坏。
- 应适当调节，拉紧防坠落绳。
- 摄像机与天花板之间的距离根据摄像机的俯仰角度不同而有所差异。根据摄像机的俯仰角度，将防坠落绳固定到合适的位置。
- 安装防坠落绳，以确保摄像机掉落时不会砸到附近的人。

步骤5 连接并调整摄像机

- 连接线缆

根据“连接”中的步骤连接必要的电缆线。(如果由PoE供电，连接局域网电缆后摄像机将自动接通电源。务必在切断集线器和路由器电源后再连接局域网电缆。)

- 调整摄像机角度

使用RCA电缆 (另行购买) 将调整用监视器连接到摄像机的监视器输出端子。拧松摄像机安装支架上的摄像机安装支架固定装置，然后根据调整用监视器显示调整摄像机角度。调整摄像机角度前，务必先拧松摄像机安装支架上的摄像机安装支架固定装置。

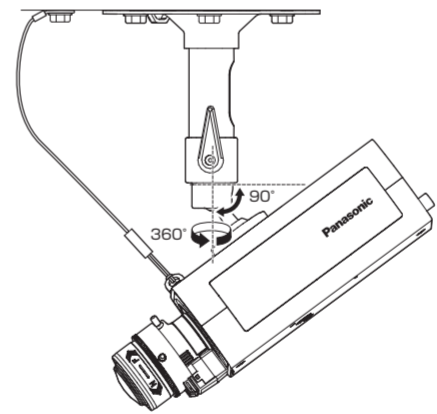
如果摄像机安装支架固定装置在拧紧状态下时摄像机角度发生变化，将会对摄像机安装支架和摄像机施加过大的力，进而可能会造成损坏。调整摄像机角度后，务必重新拧紧摄像机安装支架固定装置。

- 调整聚焦

① 首先，在接通电源后按住自动后焦调整按钮至少5秒钟，以重置自动后焦调整位置。(也可在设置菜单执行此操作。请参见“使用说明书 操作设置篇” (光盘内)。)

② 通过手动调整镜头的变焦和聚焦来大致调整视角和聚焦，然后按摄像机侧面的自动后焦调整按钮 (第1页) 或通过设置菜单执行自动后焦调整功能。关于如何通过设置菜单执行自动后焦调整功能，请参见“使用说明书 操作设置篇” (光盘内)。

※ 如何实现大景深: 想要聚焦整个近处或远处的对象时，选择室内场景模式，或使用手动聚焦调整功能将焦距调整为中间位置。



■ 安装在墙壁上时

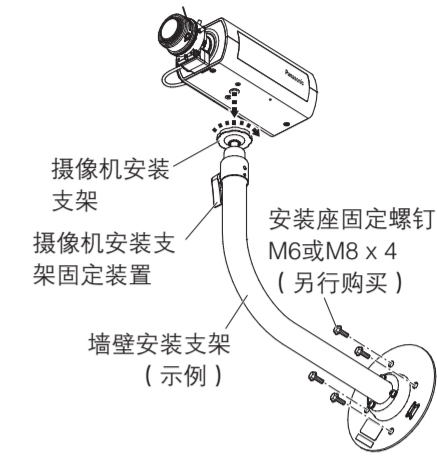
- 在墙壁的安装座位置上标出墙壁安装支架 (另行购买) 的安装孔位置，并进行钻孔。根据所用螺钉或膨胀螺栓的规格确定孔的直径和深度。

重要：

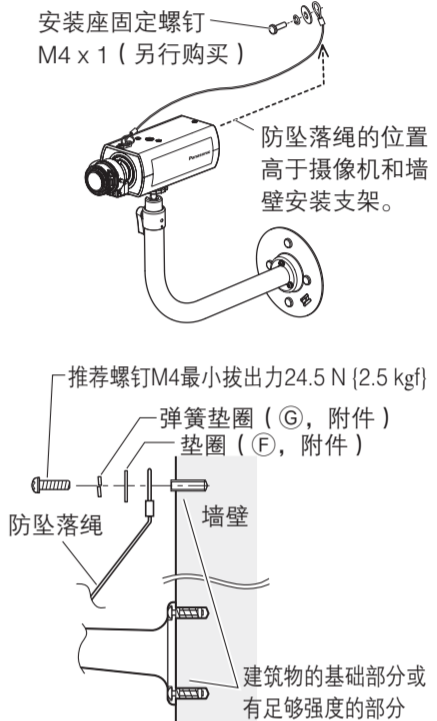
- 请将支架安装到离地板2.7 m以上的位置。

- 使用另行购买的螺钉或锚点固定墙壁安装支架 (另行购买)。

- 拧松摄像机安装支架固定装置，以便自由移动摄像机安装支架。将螺钉螺纹与摄像机的固定螺钉孔对齐，然后旋转摄像机安装支架以固定摄像机。拧紧摄像机安装支架固定装置，固定摄像机安装支架。 ※ 未使用三脚架安装底座 (附件)。



- 请将防坠落绳安装在建筑物的基础部分或有足够强度的部分。根据防坠落绳安装场所的材质准备合适的固定螺钉。



重要：

- 务必旋转并固定摄像机安装支架。旋转摄像机时，将会对摄像机安装支架施加重负，可能会造成损坏。
- 防坠落绳的安装位置应高于摄像机和安装支架。
- 安装防坠落绳，以确保摄像机掉落时不会砸到附近的人。

注：

- 变焦镜头最常见的用途
调整方法因类型不同而有所差异，请加以注意。关于所用镜头的详细信息，请参见“镜头的使用说明书”。
使用8倍或10倍镜头时，将变焦环置于“W”端，并将聚焦环置于距离“F”端仅差一个螺纹的位置，然后进行后焦调整。
使用2倍或3倍镜头时，将变焦环置于“T”端，并将聚焦环置于距离“F”端仅差一个螺纹的位置，然后进行后焦调整。
- 根据要使用的镜头，如果变焦环完全按“W”方向旋转，外围可能会变暗。此时，请向“T”方向旋转变焦环进行调整。
- 当图像在近红外区域从彩色模式转换成黑白模式时，由于光学特性可能会产生失焦。此时，通过在设置菜单中将“调整方法”选择为“自动”或“预设”可校正聚焦 (一旦校正聚焦，聚焦将不会根据亮度变化自动进行调整)。关于如何配置设置菜单上的“调整方法”设置，请参见“使用说明书 操作设置篇” (光盘内)。
- 拍摄以下对象时，可能无法自动调整后焦调整位置。此时，请通过设置菜单手动调整后聚调整位置。关于如何通过设置菜单执行自动后焦调整功能，请参见“使用说明书 操作设置篇” (光盘内)。
 - 频繁移动的拍摄对象
 - 低照度的拍摄对象
 - 照度显著改变的拍摄对象
 - 隔着窗户的拍摄对象
 - 类似白墙等低对比度的拍摄对象
 - 严重闪烁的拍摄对象

重要：

- 进行基本调整后，务必按一下自动后焦调整按钮进行细节调整。

- 连接摄像机后，请参见“配置网络设置” (说明文) 执行摄像机设置。