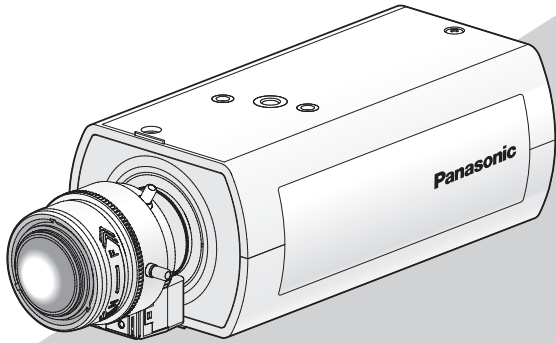


Panasonic®

重要信息

网络摄像机

型号: WV-SPN531H



请另行购买推荐的镜头。



使用产品前请仔细阅读本使用说明书，并请妥善保管。

本说明书中，型号中的一部分有可能省略。



仅适用于海拔2000 m以下地区安全使用。



仅适用于非热带气候条件下安全使用。

警告：

- 为防止造成伤害等事故，请务必按照安装说明将本产品牢固地固定在墙壁或天花板上。
- 请勿将本产品置于雨水、潮湿的环境中，以免发生火灾或触电。
- 为防止水滴溅入，请不要将盛有液体的容器（如花瓶）放置在本产品上。
- 有关本产品的一切安装工作都必须由有资格的维修人员或者系统安装人员进行。
- 安装应当遵照本产品所适用的所有安装规则。
- 连接应当符合当地的电气规定。

注意：

- 网络摄像机仅能连接至以太网或PoE局域网。
- 电池（电池组或者已安装的电池）不能暴露在过热的地方，比如阳光下，火源附近，或其它过热场所。
- 标示有本产品机身编号等的标签贴附于本产品的表面。
请在下面空白处填上本产品的机身编号，并将此说明书妥善保存，以便万一遭窃时查核。

型号： _____

SER.No. (机身编号)： _____

目录

重要安全须知	4
有限责任	5
免责条款	5
前言	6
特点	6
关于使用说明书	7
对电脑的系统要求	7
商标和注册商标	8
关于著作权	8
网络安全	9
注意事项	10
安装时的注意事项*	14
故障排除	16
规格	19
附件	24
补充说明	25

*关于安装方法，请参见《使用说明书 安装篇》。

重要安全须知

- 1) 请阅读本说明书。
- 2) 请妥善保存本说明书。
- 3) 请注意每项警告。
- 4) 请遵照所有说明。
- 5) 本产品请勿在靠近水的地方使用。
- 6) 只能用干布清洁。
- 7) 请勿堵塞任何通风孔。请按照生产厂商的指示进行安装。
- 8) 请勿安装在散热器、暖风机出风口、火炉或其它发热的器具（包括放大器）等热源近旁。
- 9) 只能与生产厂商规定或随机附送的手推车、台架、三脚架、托架或桌子一起使用。使用手推车移动本产品时要特别注意，不要因倾翻而受伤。



- 10) 雷电交加的暴风雨天气或长期不使用本产品时，请拔下插头。
- 11) 本产品遭到损坏，比如发生液体溅入或异物落入本产品内、淋雨、受潮、不能正常工作或本产品坠落等情况时，请尽快与经销商或维修服务中心联系。

有限责任

任何表述除其文字所提供之意思以外不作任何保证，无论明示还是暗示，包括但不限于产品特性、特殊功能的适用以及不侵害第三方权力的默认保证。

本表述内容存在技术或印刷错误的可能性。为完善本表述与相关产品，该表述内容可能随时被更改。

免责条款

如本产品出现故障，本公司将根据保修条款进行修理或更换。但对下述情况本公司对任何团体或个人均不承担任何责任，包括但不限于：

- (1) 包含但不限于直接或间接性的、特例性的、派生或典型性的，由本产品产生或与本产品有关的所有损失或损害；
- (2) 由于用户的不当使用或因疏忽而导致的误操作引起的所有不便、损害、损伤；
- (3) 当用户对本产品进行拆卸、修理或改造时，不管起因是否在此，而造成的一切故障和异常；
- (4) 由于任何理由或原因（包括产品的任何故障或问题）、由未能显示的图像所引起的不便或任何损失；
- (5) 与第三方的设备等组成的系统引起的异常或其结果所导致的不便、损失或损害；
- (6) 用户拍摄的监控图像（包括保存的数据）由于某种原因而被公开或被使用，结果侵害了作为被摄对象的个人或团体的隐私等，并因此而提出的赔偿要求或投诉；
- (7) 由于任何故障造成的注册数据丢失。

前言

网络摄像机WV-SPN531H是为通过连接在网络（10BASE-T/100BASE-TX）上的电脑进行操作而设计的。

连接到网络后，可以通过电脑进行监视和监听。

注：

- 需要配置电脑及其网络设置，以便（通过电脑）监视来自摄像机的视频和音频。还需要在电脑上安装网络浏览器。
-

特点

配备新型编解码器引擎

编解码器引擎经过重新设计，可提供高达60帧/秒的全高清画质输出。

配备的增强型超级动态功能可实现133 dB的动态范围。

通过合成以不同快门速度拍摄的图像，对即使明暗差极大的被拍摄物体也可以以像素为单位进行亮度补偿，从而拍摄到更为自然的图像。

※当“帧率”设置为60 fps时，超级动态功能将变为“关”。

配备高灵敏度MOS传感器和降噪功能（MNR）

配备高灵敏度传感器和新降噪方法（MNR：多进程降噪）*1后，即使在低照度条件下也能拍摄出清晰的图像。

*1 通过优先降低中心区域的噪音，并对容易产生显著噪音的边缘区域优先处理分辨率的方式来抑制整个画面的噪音，从而获得清晰的图像。

自动后焦调整（ABF）功能

自动后焦调整（ABF）功能使得安装方便，还可确保彩色和黑白模式下的稳定聚焦。

SDXC/SDHC/SD记忆卡卡槽

报警发生时或者从时间表设置页面、网络浏览器画面通过手动操作可以将H.264视频或JPEG图像保存到SD记忆卡上。网络故障时也可以将JPEG图像保存到SD记忆卡上。（图像可以下载至电脑）

支持扩展软件

安装扩展软件*2可增加使用图像数据的功能。

*2 关于本摄像机支持的扩展软件的详细信息，请访问本公司网站：

<http://security.panasonic.com/pss/security/support/info.html>（英文网站）。

关于使用说明书

WV-SPN531H有以下3套使用说明书：

- 重要信息（本书）：说明安全使用和安装本产品时的注意事项。
- 使用说明书 安装篇：介绍如何安装和连接本产品。
- 使用说明书 操作设置篇（光盘内）：介绍如何进行设置和操作本产品。

阅读PDF文件时需使用Adobe® Reader®软件。

如果所使用的电脑上没有安装Adobe Reader软件，请从Adobe官方网站上下载其最新版本然后安装。

对电脑的系统要求

CPU：	推荐：Intel® Core™ 2 Duo 2.4 GHz以上
内存：	使用Microsoft® Windows® 8.1、Microsoft® Windows® 8、Microsoft® Windows® 7时，至少需要1 GB或以上（适用于32位操作系统）或者2 GB或以上（适用于64位操作系统）的内存。 使用Microsoft® Windows Vista®时，至少需要1 GB或以上的内存。
网络插口：	10BASE-T/100BASE-TX 1个
音频插口：	声卡（使用音频功能时）
监视器：	分辨率：1024 × 768像素以上 彩色：24位真彩色以上
操作系统：	Microsoft® Windows® 8.1 Microsoft® Windows® 8 Microsoft® Windows® 7 Microsoft® Windows Vista®
网络浏览器：	Windows® Internet Explorer® 11（32位） Windows® Internet Explorer® 10（32位） Windows® Internet Explorer® 9（32位） Windows® Internet Explorer® 8（32位） Windows® Internet Explorer® 7（32位）
其他：	CD-ROM驱动器 （用于阅读光盘（附件）中的使用说明书以及安装软件。） Adobe® Reader® （用于阅读光盘（附件）中的PDF文件。）

重要：

- 使用不符合上述要求的电脑时，图像显示可能变慢或者网络浏览器不能使用。
 - 如果电脑上没有安装声卡将听不到声音。另外音频也有可能由于网络环境而中断。
 - 不支持Microsoft Windows RT、Microsoft Windows 7 Starter和Microsoft Windows Vista Starter。
 - 当使用Microsoft Windows 8.1或Microsoft Windows 8时，切换到桌面模式，在Modern UI用户界面下软件无法使用。
-

注：

- 使用Microsoft Windows 8.1、Microsoft Windows 8、Microsoft Windows 7、Microsoft Windows Vista或Windows Internet Explorer时，关于对电脑的系统需求或注意事项的详细内容，请在附件光盘的“光盘快速启动”画面中点击“使用说明书”的“浏览”按钮，阅读“Windows®/Internet Explorer®的注意事项”。
 - 关于所支持的操作系统和网络浏览器的操作验证信息，请访问本公司网站：<http://security.panasonic.com/pss/security/support/index.html>（英文网站）。
-

商标和注册商标

- Microsoft、Windows、Windows Vista、Internet Explorer和DirectX是Microsoft公司在美国和其他国家（或地区）的注册商标或商标。
- 屏幕快照的转印已得到Microsoft公司的许可。
- Intel和Intel Core是英特尔公司在美国和其他国家（或地区）的商标。
- Adobe、Adobe徽标和Reader是Adobe Systems Incorporated在美国和其他国家（或地区）的注册商标或商标。
- SDXC徽标是SD-3C, LLC的商标。
- iPad、iPhone和iPod touch是Apple公司在美国及其他国家（或地区）的注册商标。
- Android是Google Inc.的商标或注册商标。
- 本说明书中的其它公司或者产品的名称可能是相应公司的商标或者注册商标。

关于著作权

禁止将本产品附带的软件转让、复制、反向汇编、反向编译、反向工程以及利用本产品所包含的所有软件从事违反出口法令的出口行为。

网络安全

将本产品连接到网络上时，提醒您注意以下风险：

- ① 由于使用本产品造成的信息泄露或丢失
- ② 恶意使用本产品进行非法活动
- ③ 恶意干扰或者阻止本产品的正常工作

为了防止上述风险，请客户充分实施网络安全保护措施（包含以下保护措施）。

- 在有防火墙等的安全网络中使用本产品。
- 如在网络系统中使用本产品，请定期确认和清除电脑病毒或恶意程序。
- 为了防止恶意攻击，应设定用户名和密码来限制非授权用户登录摄像机。
- 为了防止在网络上泄漏图像数据、验证信息（用户名、密码）、报警邮件信息、FTP服务器信息、DDNS服务器信息等，应通过用户验证来限制访问。
- 以管理员身份访问本机后，请务必关闭所有的浏览器。
- 请定期变更管理员密码。
- 请勿将本产品以及电缆安装在容易被人损坏的地方。

注意事项

安装时请委托经销商

安装中需要技术和经验。否则会导致火灾，受伤，触电或者财物毁坏。

请务必联系经销商。

当发生异常时请立即停止使用

使用中出現冒烟、产生异味等情况时，继续使用可能会导致火灾。

此时请立即切断电源，并与经销商联系。

禁止自行拆解或改造

以防造成火灾、触电。

修理、定期检查等请委托经销商。

防止异物落入

否则可能导致设备的永久损坏。

此时请立即切断电源，并与经销商联系。

安装在牢固的地方

安装场所要足够牢固以支撑摄像机以及安装支架等的总重量。否则，会导致坠落、受伤等事故。

请充分加固安装场所后再安装。

定期检查

若安装部位老化，容易坠落，可能会导致人员受伤等事故。

请委托经销商进行定期检查。

请勿在有可燃性气体的环境中使用

否则可能会因为爆炸而导致受伤。

请勿放置于容易产生盐害或腐蚀性气体的场所

否则安装部位容易老化，会导致坠落事故。

可能会导致人员受伤。

请务必遵照指定的拧紧力矩拧紧螺钉

否则可能会导致坠落、受伤等事故。

请勿安装于经常振动的场所

经常振动容易使螺钉或螺栓松动，可能会导致产品的坠落造成人员受伤等事故。

请勿撞击或振动

否则可能会造成火灾或伤害。

连接时请关闭电源

否则可能会导致触电。而且，短路或错误连接可能会导致火灾。

请勿将SD记忆卡放置在婴幼儿手能触及的地方

否则有可能误吞。

一旦误吞，请迅速就医。

请勿在雷电情况下触摸本产品的电源线 and 连接线（打雷时请勿安装或清洁）

否则可能会导致触电。

安装在不易被人撞到的高度

否则有可能会造成人员受伤。

请勿吊在或踩在本产品上

否则会导致受伤或事故。

请勿损坏电源线

不要损坏、加工电源线，不要过分弯折、拧、拉扯电源线，不要绑扎电源线。请勿在电源线上放置重物，请勿将电源线靠近热源。

如果使用受损的电源线，可能会导致触电、短路或火灾。

如有损坏，请委托经销商进行修理。

正确接线

接线短路或错误可能会导致火灾或触电。

请务必采取保护措施防止本产品坠落

否则可能会因坠落导致伤害或事故。

请务必安装防坠落绳。

清洁产品时请切断电源

否则有可能会造成人员受伤。

请勿用手触摸金属边缘

否则有可能会造成人员受伤。

[使用时的注意事项]

环境要求

请勿长时间在高温、高湿的场所使用。否则可能会损坏本产品的部件从而缩短使用寿命。请勿在靠近热源的地方（如加热器附近）使用本产品。

本产品仅限于室内使用。请勿在室外使用。

确保本产品不会被弄湿

请将本产品远离水或者湿气重的环境。

本产品没有电源开关

切断电源时，需断开直流12 V电源或PoE设备的电源。

切断电源前，确保SD安装指示灯（绿色）已熄灭。如果在SD安装指示灯（绿色）点亮或闪烁时关闭摄像机电源开关，则可能会破坏或损坏录制的的数据。

关于直流电符号 ()

本产品仅适合使用直流电。

小心轻放本产品

避免坠落、强烈冲击或震动，以免损坏本产品而造成功能不良。

关于电池

电池安装在摄像机内部。切勿将电池暴露于因受阳光照射或明火辐射而温度过高的环境中。

请勿用手触摸镜头表面

否则容易使镜头表面沾有污渍，从而导致图像质量下降。

关于电脑显示器

如果在电脑显示器上长时间显示相同的图像，可能会损坏电脑显示器。建议使用屏幕保护功能。

检测到异常时摄像机将自动重新启动

重新启动后与刚接通电源时一样，约2分钟内不能操作本产品。

关于自动状态检测功能

如果因环境噪音等发生故障超过30秒钟，本产品将自动复位并恢复正常状态。复位时，将执行初始化。如果本产品反复复位，则可能是由于环境噪音级别过高而导致产品故障。详细说明请咨询经销商。

刷新时间间隔

由于网络环境、电脑性能、拍摄对象、访问流量等因素，图像刷新闻隔可能变长。

屏幕上的图像周期性地受到干扰

如果摄像机安装于经常出现小幅振动的场所（例如，安装在振动设备附近），图像可能会受到干扰并被纵向拉伸。这种现象是使用MOS传感器的摄像设备所共有的一个特点，由摄像机的周期运动与图像传感器读取

图像的时间之间的关系引起。这不是摄像机本身的问题。为减少这种现象的发生，请将摄像机安装在稳固的场所。

关于SD记忆卡*1

- 若要取出SD记忆卡，按住SD开/关按钮约2秒钟。闪烁的SD安装指示灯熄灭后，可取出SD记忆卡。
- 用未格式化的SD记忆卡时，应先用本产品对其格式化后再使用。格式化后，SD记忆卡上保存的数据将全部被删除。如果使用未格式化的SD记忆卡或者使用在本产品以外设备上格式化的SD记忆卡，可能造成摄像机不能正常工作或者性能变差。关于如何格式化SD记忆卡，请参见“使用说明书操作设置篇”（光盘内）。
- 如果使用非本公司制的SD记忆卡，可能会造成摄像机不能正常工作或者性能变差。关于推荐使用的SD记忆卡请参见第23页。
- 对于支持速度级别10的SD记忆卡，请使用符合UHS-I（超高速-I）标准的记忆卡。

*1 SDXC/SDHC/SD记忆卡记载为SD记忆卡。

关于MOS图像传感器

- 强光长时间集中在一点会导致MOS图像传感器内部滤色片质量降低，受影响的部分会变色。即使摄像机的朝向发生变化，画面上仍会留下先前光线集中的位置发生的变色。
- 当拍摄快速移动的物体时，在拍摄区域移动的物体可能会看起来弯曲倾斜。

清洁本产品机身

清洁时请切断电源，否则有可能受伤。请勿使用汽油、稀释剂、酒精或任何其他类型的溶剂或清洁剂。否则外壳可能会变色。使用无纺布擦拭时，请遵守该布的使用注意事项。

清洁镜头

请使用镜头清洁纸（用于清洁摄像机镜头或眼镜的镜片）。当使用溶剂进行清洗的时候，请使用酒精溶剂，请勿使用玻璃清洁剂或其他有机溶剂。

AVC专利许可证

THIS PRODUCT IS LICENSED UNDER THE AVC PATENT PORTFOLIO LICENSE FOR THE PERSONAL USE OF A CONSUMER OR OTHER USES IN WHICH IT DOES NOT RECEIVE REMUNERATION TO (i) ENCODE VIDEO IN COMPLIANCE WITH THE AVC STANDARD ("AVC VIDEO") AND/OR (ii) DECODE AVC VIDEO THAT WAS ENCODED BY A CONSUMER ENGAGED IN A PERSONAL ACTIVITY AND/OR WAS OBTAINED FROM A VIDEO PROVIDER LICENSED TO PROVIDE AVC VIDEO. NO LICENSE IS GRANTED OR SHALL BE IMPLIED FOR ANY OTHER USE. ADDITIONAL INFORMATION MAY BE OBTAINED FROM MPEG LA, L.L.C.

SEE [HTTP://WWW.MPEGLA.COM](http://www.mpegla.com)

中文译文：本产品已取得AVC专利许可证。因此，在以下情况，可将本产品用于相关的个人及其它非营利用途：（i）当用户以符合AVC视频标准（“AVC Video”）的编码方式进行视频编码时；（ii）当用户在解码由用户在从事个人活动中编码的视频和/或由已取得AVC许可证授权的AVC视频供应商提供的视频时。对于任何其它用途，则不授予或默认任何许可证。有关更多信息，可从MPEG LA, LLC.获取。

请访问[HTTP://WWW.MPEGLA.COM](http://www.mpegla.com)。

编码标签

发生故障需要咨询时请与供货商联系。咨询时需要提供编码标签上的信息。注意请勿遗失。请将客户用的标签贴于光盘盒或光盘袋上。

设备分类和电源指示标签

关于产品等级，电源和其它信息请参考本产品底部的指示标签。

产品的废弃和转让

保存在本产品或记忆媒体上的数据可能会泄漏个人信息。如果要本产品废弃、转让给他人以及需要修理时，请确保本产品上没有任何数据。

安装时的注意事项

Panasonic对于因未按照本资料的不当安装或使用操作而引起的问题所造成的人身伤害或财产损失不承担责任。

关于安装方法，请参见《使用说明书安装篇》。

电源

本产品没有电源开关。

如需切断电源，需关闭电源装置或拔下电源线。当电源线连接到外部电源时，摄像机电源即接通。

清洁本产品时，先拔下电源插头。

选择合适的安装场所

安装本产品请选择合适的场所（如坚固的墙壁或天花板）。

- 请安装在有充分强度的天花板（混凝土天花板等）上。
- 请将摄像机本体安装在建筑物的基础部分或有充分强度的部分。
- 请不要将本产品安装在塑料板或木板上。如果不能避免选择这些地方，请对其做充分的加固。

本产品仅限于室内使用

请勿在屋外使用。

请勿安装在日光长时间直射，或者加热器、空调的附近。否则易导致变形、变色或者故障。请将本产品远离水或者湿气重的环境。

避免在以下场所安装：

- 游泳池等使用化学药剂的场所；
- 厨房等蒸汽或油烟较多的场所；
- 有可燃性气体或溶剂等特定环境的场所；
- 有放射线或X射线、以及强电波或电磁波的场所；
- 海上或海岸通道、以及温泉等产生腐蚀性气体的场所；
- 温度超出特定范围的场所（请参见第19页）；
- 车辆、船舶等振动较大的场所（非车载设备）；
- 可能被雨水或水滴溅到的场所（包括屋檐下）；
- 潮湿或多尘的场所；
- 空调吹风口或户外空气入口附近等温度急剧变化的场所；

开始安装前

安装前请先确认设备的额定功率和尺寸。

详细信息请咨询经销商。

安装前

- 将摄像机安装到天花板或墙壁上时，必须另行购买天花板或墙壁安装支架。支架安装孔的尺寸为1/4-20UNC摄像机三脚架安装孔（深度：9 mm）。
- 随机不提供用于将摄像机安装在天花板或墙壁上的锚栓和螺钉。请根据安装场所的结构和材料准备好满足如下要求的螺栓和螺钉。

<安装到天花板上时>

推荐螺钉或膨胀螺栓：M6或M8 x 4颗
单颗螺钉的最小拔出力：562 N {57 kgf}
（安装支架：约260 g；摄像机：380 g；
镜头：70 g）

<安装到墙壁上时>

推荐螺钉或膨胀螺栓：M6或M8 x 4颗
单颗螺钉的最小拔出力：724 N {74 kgf}
（安装支架：约420 g；摄像机：380 g；
镜头：70 g）

※ 安装到天花板或墙壁上时，固定防坠落绳所需的单颗M4螺钉最小拔出力为24.5 N {2.5 kgf}。

安装螺钉

- 螺钉和螺栓必须根据安装区域的材料和强度以适当力矩上紧；
- 请勿使用冲击力较大的工具，否则可能会损坏螺钉；
- 拧螺栓或螺钉时要垂直用力。安装后检查确认无松动。

避免雷电

当使用网络电缆将本产品连接到网络时，布线时请注意避免网络受雷电的影响。

无线电干扰

在电视机、收音机天线、电动机或变压器等强电场或磁场附近使用本产品时，图像可能会受到干扰并且可能产生噪声。这种情况下，请安装专用的屏蔽管，让摄像机电缆穿过。

PoE（以太网供电）

可以使用符合IEEE802.3af标准的PoE集线器或设备。

路由器

将本产品连接到因特网时，请使用带端口转发功能（NAT，IP伪装）的宽带路由器。关于端口转发功能的详细信息，请参见“使用说明书 操作设置篇”（光盘内）。

关于时间的设定

在使用本产品前，请务必设定时间。关于时间的设定，请参见“使用说明书 操作设置篇”（光盘内）。

如果长期不使用本产品，务必将其取下。

故障排除

在送修之前，请先按照下表确认故障原因。

按照下表的方法操作仍无法排除故障或出现下表记述以外的故障时，请与经销商联系。

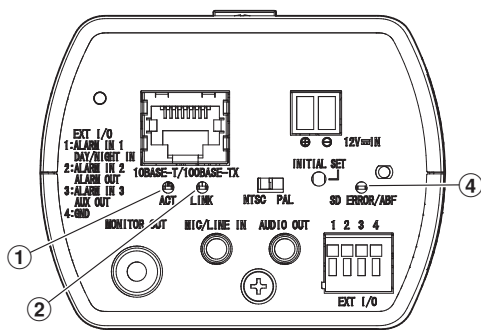
故障现象	原因/解决方法	参见页码
电源无法接通。	使用PoE供电设备进行供电时 <ul style="list-style-type: none">• PoE设备与网络插口之间是通过局域网电缆（5类或5类以上）连接的吗？ 请确认是否正确连接。• 如果所连接设备的功率超过了PoE所能供给的总功率，PoE设备将停止供电。 请参见所使用的PoE设备的使用说明书。• 如果同时连接了PoE设备和直流12 V电源，有可能无法连接到网络。 请将PoE设备的供电设置为“关”。	使用说明书 安装篇
	使用直流12 V电源时 <ul style="list-style-type: none">• 直流12 V电源线插头（附件）是否完全插入摄像机的直流12 V电源插口中？ 请确认电源插头完全连接。• 使用的AC适配器是否符合规格？ 请确认AC适配器是否符合规格。	
网络电缆连接到摄像机时，连接指示灯没有显示为橙色并点亮。	<ul style="list-style-type: none">• 局域网电缆是否正确连接到摄像机？ 请正确连接局域网电缆。• 摄像机所连接的集线器或路由器是否在正常工作？ 请确认集线器或路由器在正常工作。• 连接到摄像机上的局域网电缆是否有断线？ 请更换局域网电缆。	使用说明书 安装篇

故障现象	原因/解决方法	参见页码
SD错误/ABF指示灯显示为红色并点亮。	<ul style="list-style-type: none"> • 是不是插入了写入锁定状态的SD记忆卡？ 请解除锁定。 • 是否使用了在电脑上格式化过的SD记忆卡？ 请使用在摄像机上格式化过的SD记忆卡。 或者，将SD记忆卡格式化软件安装在电脑上后格式化。请访问本公司网站： http://security.panasonic.com/pss/security/support/info.html (英文网站)。 获取关于所支持软件的详细信息。 • 是否使用了出错的SD记忆卡？ 请更换为正常的SD记忆卡。 	使用说明书 操作设置篇 (光盘内)
音频输入中有噪声。	<ul style="list-style-type: none"> • 检查以下项目。 <ul style="list-style-type: none"> • 摄像机，交换机，或者外围设备的是否接地。 • 在电线附近使用摄像机。 • 在产生强磁场或者电波的设备（例如靠近电视/收音机天线，空调系统的电动机，变压器等）附近使用摄像机。 <p>如果进行了上述检查后音频输入仍有噪声，使用麦克风或者连接低输出阻抗音频输出。</p>	15

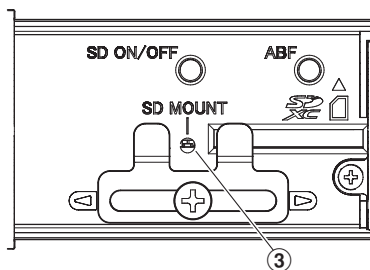
关于指示灯

根据摄像机的状态，指示灯会有以下变化：

指示灯类型和摄像机状态	指示灯指示的变化
①ACT指示灯 [ACT]	
正在通过本产品发送数据时	绿灯闪烁（正在访问）
②连接指示灯 [LINK]	
摄像机能够与连接设备通信时	橙色灯点亮
③SD安装指示灯 [SD MOUNT]	
• 已插入SD记忆卡且能够识别时	熄灭 → 绿灯闪烁 → 熄灭
• 插入SD记忆卡并按下SD开/关按钮后数据能够被保存时	熄灭 → 绿灯点亮
• 数据能够保存到SD记忆卡中时	绿灯点亮
• 按住SD开/关按钮约2秒钟后取出SD记忆卡时	绿灯点亮 → 绿灯闪烁 → 熄灭
• 由于检测到异常或SD记忆卡配置为不使用而导致数据无法保存到SD记忆卡时	熄灭
④SD错误/ABF指示灯 [SD ERROR/ABF]	
• 正在执行ABF（自动后焦调整）操作时	显示为红色并闪烁 （间隔时间：1次/秒）
• 正在启动设备时	红灯点亮
• 正常识别SD记忆卡时	红灯点亮 → 熄灭
• SD记忆卡槽未使用或摄像机启动后在SD记忆卡中检测到异常时	红灯点亮



<后视图>



<侧滑盖内部>

规格

• 基本规格

电源*1:	直流12 V、PoE（符合IEEE802.3af标准）
功耗*1:	直流电源：直流12 V/430 mA/约5.1 W PoE设备：直流48 V/130 mA/约6 W（Class 2设备）
运行环境	
环境温度:	-10 °C至+50 °C（接通电源时：-10 °C至+50 °C）
环境湿度:	10%至90%（无结露）
存储环境	
存储温度:	-30 °C至+60 °C
存储湿度:	10%至95%（无结露）
监视器输出:	VBS: 1.0 V [p-p]/75 Ω, 复合, RCA 插口 可从摄像机输出NTSC或PAL信号 （使用选择器开关或软件选择NTSC或PAL信号）。
外部I/O插口:	报警输入1（黑白切换输入）（×1） 报警输入2（报警输出）（×1） 报警输入3（辅助输出）（×1）
麦克风/线路输入:	Ø3.5 mm单声道小型插口
麦克风输入:	输入阻抗：约2 kΩ（不平衡） 推荐的适用麦克风：插入供电型 电压：2.5 V ± 0.5 V 推荐麦克风灵敏度：-48 dB ± 3 dB（0 dB=1 V/Pa, 1 kHz）
线路输入:	输入电平：约-10 dBV
音频输出:	Ø3.5 mm立体声小型插口（音频输出为单声道） 输出阻抗：约600 Ω（不平衡） 输出电平：-20 dBV
外形尺寸:	75.0 mm（宽）× 57.0 mm（高）× 143.5 mm（深） （不含镜头/电源线插头）
重量:	约380 g（不含镜头）
表面处理:	PC/ABS树脂（帆布白）

*1 关于电源和功耗的详细信息，请访问本公司网站

<http://security.panasonic.com/pss/security/support/info.html>（英文网站）。

• 摄像机

图像传感器:	1/2.8型MOS图像传感器 内置原色滤光片
有效像素:	1944 (水平) × 1213 (垂直) 约235万像素
扫描面积:	5.346 mm (水平) × 3.336 mm (垂直)
扫描方式:	逐行扫描
最小照度:	彩色: 0.04 lx (F1.4, 最长曝光时间: 关 (1/30秒), AGC: 高) 0.003 lx (F1.4, 最长曝光时间: 最大 16/30秒, AGC: 高) * 黑白: 0.01 lx (F1.4, 最长曝光时间: 关 (1/30秒), AGC: 高) 0.0007 lx (F1.4, 最长曝光时间: 最大16/30秒, AGC: 高) * * 换算值
超级动态:	开 (高) /开 (通常) /关 ※ 当“帧率”设置为60 fps时, 超级动态功能将变为“关”。
动态范围:	133 dB (典型值) (超级动态: 开)
面部超级动态控制:	开/关 (仅当超级动态为“开”时)
增益 (AGC):	开 (低) /开 (中) /开 (高) /关
自动暗区域补偿:	开/关 (仅当超级动态为“关”时)
背光补偿 (BLC):	开/关 (仅当超级动态为“关”时)
透雾功能:	开/关 (仅当超级动态/自动暗区域补偿为“关”时)
高亮度补偿 (HLC):	开/关 (仅当超级动态/背光补偿为“关”时)
光量控制模式:	户外场景/室内场景 (50 Hz) /室内场景 (60 Hz) /ELC/固定快门
快门速度:	[200万像素 [16:9] (60 fps模式)] 关 (1/60)、1/100、1/120、1/250、1/500、1/1000、1/2000、1/4000、1/10000 [200万像素 [16:9] (60 fps模式)] 除外 关 (1/30)、3/100、3/120、2/100、2/120、1/100、1/120、1/250、1/500、1/1000、1/2000、1/4000、1/10000

最长曝光时间：	最大1/1000秒、最大1/500秒、最大1/250秒、最大1/120秒、 最大2/120秒、最大1/100秒、最大2/100秒、最大1/60秒、 最大1/30秒、最大2/30秒、最大4/30秒、最大6/30秒、 最大10/30秒、最大16/30秒
彩色/黑白模式：	关/开/自动1（通常）/自动2（红外光）/自动3（SCC）
白平衡：	ATW1/ ATW2/ AWC
数字降噪：	高/低
隐私区域：	开/关（最多可有8个区域）
摄像机标题：	开/关 可多达20字符（字母、符号、数字）
移动检测功能（VMD）：	开/关，可有4个区域
聚焦设置：	自动聚焦/手动调节聚焦/调整方法
镜头驱动：	直流驱动
镜头安装：	CS型接口安装

• 网络

网络：	10BASE-T/100BASE-TX，RJ45插口
图像分辨率： H.264 JPEG (MJPEG)	200万像素 [16:9]（30 fps模式）/200万像素 [16:9]（60 fps模式） 1920x1080, 1280x720, 640x360, 320x180, 160x90 200万像素 [4:3]（30 fps模式） 1600x1200, 1280x960, 800x600, VGA, 400x300, QVGA, 160x120 300万像素 [4:3]（30 fps模式）※ 超分辨率技术所使用 2048x1536, 1280x960, 800x600, VGA, 400x300, QVGA, 160x120

<p>图像压缩方法：</p>	<p>H.264*¹ 画质： （ 恒定速率/最佳效果 ） 低（ 移动优先权 ） / 通常 / 细（ 画质优先权 ） （ 可变比特率 ） 0超细/ 1细/ 2/ 3/ 4/ 5通常/ 6/ 7/ 8/ 9低 传送类型： 单播/多播 带宽（ 每个客户端 ）*： （ 恒定速率/可变比特率/帧率/最佳效果/ 高级可变比特率 ） 64 kbps/ 128 kbps*/ 256 kbps*/ 384 kbps*/ 512 kbps*/ 768 kbps*/ 1024 kbps*/ 1536 kbps*/ 2048 kbps*/ 3072 kbps*/ 4096 kbps*/ 6144 kbps*/ 8192 kbps*/ 10240 kbps*/ 12288 kbps*/ 14336 kbps*/ 16384 kbps*/ 20480 kbps*/ 24576 kbps*/ 30720 kbps*/ 40960 kbps* * 根据“ 传送模式” 和“ 图像分辨率” 的不同， 可设置H.264带宽的的带宽范围。 帧率*： （ 可变比特率/帧率/高级可变比特率 ） 1 fps/ 3 fps/ 5 fps*/ 7.5 fps*/ 10 fps*/ 12 fps*/ 15 fps*/ 20 fps*/ 30 fps*/ 60 fps* * “ 帧率*” 受“ 带宽（ 每个客户端 ）” 限制。 当选择右边带星号（ * ） 的值时， 实际帧率可能低于所选值。</p> <hr/> <p>JPEG 画质： (MJPEG) 0超细/ 1细/ 2/ 3/ 4/ 5通常/ 6/ 7/ 8/ 9低（ 10个选项： 0-9 ） 传送类型： PULL/PUSH 刷新间隔： 0.1 fps至30 fps（ JPEG和H.264同时动作时的JPEG帧率有限制）</p>
<p>图像裁剪：</p>	<ul style="list-style-type: none"> • 关/ JPEG（ 1 ） / JPEG（ 2 ） / JPEG（ 3 ） / H.264（ 1 ） / H.264（ 2 ） / H.264（ 3 ） / H.264（ 4 ） / H.264（ 全部 ） • 报警联动 开/关
<p>音频压缩方法：</p>	<p>G.726 (ADPCM) 32 kbps/ 16 kbps、 G.711 64 kbps、 AAC-LC*²</p>
<p>带宽控制：</p>	<p>无限制/ 64 kbps/ 128 kbps/ 256 kbps/ 384 kbps/ 512 kbps/ 768 kbps/ 1024 kbps/ 2048 kbps/ 4096 kbps/ 8192 kbps</p>
<p>协议：</p>	<p>IPv6: TCP/IP, UDP/IP, HTTP, FTP, SMTP, DNS, NTP, SNMP, DHCPv6, RTP, MLD, ICMP, ARP IPv4: TCP/IP, UDP/IP, HTTP, RTSP, RTP, RTP/RTCP, FTP, SMTP, DHCP, DNS, DDNS, NTP, SNMP, UPnP, IGMP, ICMP, ARP</p>

操作系统*3:	Microsoft Windows 8.1 Microsoft Windows 8 Microsoft Windows 7 Microsoft Windows Vista
网络浏览器*3:	Windows Internet Explorer 11 (32位) Windows Internet Explorer 10 (32位) Windows Internet Explorer 9 (32位) Windows Internet Explorer 8 (32位) Windows Internet Explorer 7 (32位)
最大同时访问数:	14 (可同时连接至摄像机的会话数) ※ 取决于网络环境
FTP客户端:	报警图像传送, FTP图像定期传送 (FTP定期传送失败时, 可以备份到SD记忆卡上。)
多画面:	多画面上最多可以同时显示来自16台摄像机的图像。 (包含摄像机本身)
SDXC/SDHC/SD记忆卡*4:	Panasonic制造 (SD速度级别4或更高) SDXC记忆卡: 64 GB SDHC记忆卡: 4 GB、8 GB、16 GB、32 GB SD记忆卡: 2 GB (不包括miniSD卡和microSD卡)
移动电话可支持功能:	JPEG图像、辅助控制 (根据访问级别)
支持的移动终端: (最新确认时间: 2014年7月)*5	iPad、iPhone、iPod touch (iOS 4.2.1或以上) Android™移动终端

*1 可单独设置四码流的传送。

*2 AAC-LC (高级音频编码 - 低复杂度) 仅用于在SD记忆卡上录制音频。

*3 使用Microsoft Windows 8.1、Microsoft Windows 8、Microsoft Windows 7、Microsoft Windows Vista 或 Windows Internet Explorer时, 关于对电脑的系统需求或注意事项的详细内容, 请在附件光盘的“光盘快速启动”画面中点击“使用说明书”的“浏览”按钮, 阅读“Windows®/Internet Explorer®的注意事项”。

*4 使用支持速度级别10的SD记忆卡时, 请使用符合UHS-I (超高速-I) 标准的记忆卡。

*5 关于兼容设备的更多信息, 请访问本公司网站:

<http://security.panasonic.com/pss/security/support/info.html> (英文网站)。

附件

重要信息 (本书)	1本
使用说明书 安装篇	1本
光盘*1	1张
编码标签*2	1张

下述为安装用：

三脚架安装底座	1个
电源线插头	1个
防坠落绳固定架	1个
防坠落绳	1根
固定螺钉 (M2.5 x 8 mm)	2颗 (其中1颗备用)
垫圈	1个
弹簧垫圈	1个

*1 光盘中包含“使用说明书 操作设置篇”和操作软件。

*2 编码标签可能会用于网络管理。网络管理员应当保留编码标签。

补充说明

在本章中用英语等语言记载着为在本产品上标识CE标记而需要的注意、警告、EU地区进口商的信息。

关于中文的使用时的注意、警告等，在中文说明书中有记载，请参阅。

● 符合EMC指令的宣言

We declare under our sole responsibility that the product to which this declaration relates is in conformity with the standard or other normative document following the provisions of Directive 2004/108/EC.

Wir erklären in alleiniger Verantwortung, daß das Produkt, auf das sich diese Erklärung bezieht, mit der folgenden Norm oder normativen Dokument übereinstimmt. Gemäß den Bestimmungen der Richtlinie 2004/108/EC.

Nous déclarons sous notre propre responsabilité que le produit auquel se réfère la présente déclaration est conforme à la norme spécifiée ou à tout autre document normatif conformément aux dispositions de la directive 2004/108/CE.

Nosotros declaramos bajo nuestra única responsabilidad que el producto a que hace referencia esta declaración está conforme con la norma u otro documento normativo siguiendo las estipulaciones de la directiva 2004/108/CE.

Noi dichiariamo sotto nostra esclusiva responsabilità che il prodotto a cui si riferisce la presente dichiarazione risulta conforme al seguente standard o altro documento normativo conforme alle disposizioni della direttiva 2004/108/CE.

Wij verklaren als enige aansprakelijke, dat het product waarop deze verklaring betrekking heeft, voldoet aan de volgende norm of ander normatief document, overeenkomstig de bepalingen van Richtlijn 2004/108/EC.

Vi erklærer os eneansvarlige for, at dette produkt, som denne deklARATION omhandler, er i overensstemmelse med standard eller andre normative dokumenter i følge bestemmelserne i direktiv 2004/108/EC.

Vi deklarerar härmed vårt fulla ansvar för att den produkt till vilken denna deklARATION hänvisar är i överensstämmelse med standarddokument eller annat normativt dokument som framställs i direktiv 2004/108/EC.

Ilmoitamme yksinomaisella vastuullamme, että tuote, jota tämä ilmoitus koskee, noudattaa seuraavaa standardia tai muuta ohjeellista asiakirjaa, jotka noudattavat direktiivin 2004/108/EC säädöksiä.

Vi erklærer oss alene ansvarlige for at produktet som denne erklæringen gjelder for, er i overensstemmelse med følgende norm eller andre normgivende dokumenter som følger bestemmelsene i direktiv 2004/108/EC.

● 注意、警告 (续)

WARNING:

- To prevent injury, this apparatus must be securely attached to the wall/ceiling in accordance with the installation instructions.
- To prevent fire or electric shock hazard, do not expose this apparatus to rain or moisture.
- The apparatus should not be exposed to dripping or splashing and that no objects filled with liquids, such as vases, should be placed on the apparatus.
- All work related to the installation of this product should be made by qualified service personnel or system installers.
- The installation shall be carried out in accordance with all applicable installation rules.
- The connections should comply with local electrical code.

CAUTION:

- The network camera is only intended for a connection to an ethernet or PoE network without routing to the outside plant.
- Batteries (battery pack or batteries installed) shall not be exposed to excessive heat such as sunlight, fire or the like.

● EU地区进口商的名称及地址

Panasonic System Networks Co., Ltd. Fukuoka, Japan

Authorised Representative in EU:

Panasonic Testing Centre

Panasonic Marketing Europe GmbH

Winsbergring 15, 22525 Hamburg, Germany



部件名称	有害物质					
	铅(Pb)	汞(Hg)	镉(Cd)	六价铬(Cr(VI))	多溴联苯(PBB)	多溴二苯醚(PBDE)
机构材	×	○	×	○	○	○
电路板组件/电池	×	○	×	○	○	○
内部线材/电气部材	×	○	×	○	○	○
说明书材料/光盘	○	○	○	○	○	○
安装支架	×	○	×	○	○	○
附件	○	○	○	○	○	○

本表格依据SJ/T11364的规定编制。

○：表示该有害物质在该部件所有均质材料中的含量均在GB/T26572规定的限量要求以下。

×：表示该有害物质至少在该部件的某一均质材料中的含量超出GB/T26572规定的限量要求。

产品执行标准：GB9254<2008>、GB4943.1<2011>
(WV-SPN531H)

松下系统网络科技(苏州)有限公司

苏州市新区滨河路1478号

原产地：中国

<http://panasonic.net>