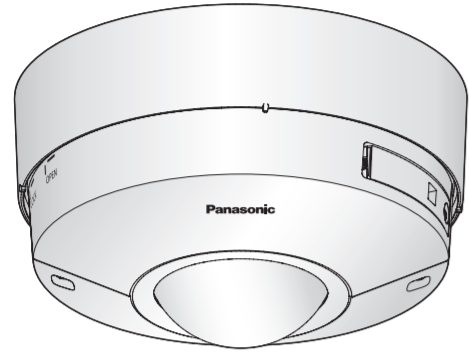


网络摄像机

型号: WV-SFV481H



- 本说明书介绍安装步骤、网络摄像机安装、电缆连接以及视角调整。
- 阅读本说明书前，务必阅读重要信息。

产品执行标准：GB9254<2008>、GB4943.1<2011>
(WV-SFV481H)
松下系统网络科技(苏州)有限公司
苏州市新区滨河路1478号
原产地：中国
http://panasonic.cn



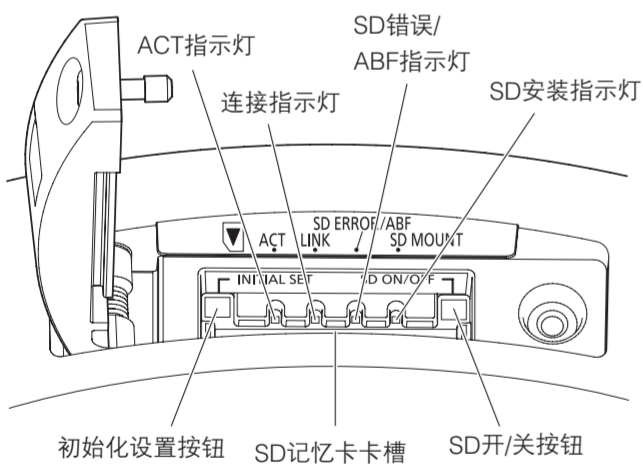
© Panasonic Corporation 2017

发行：2017年4月 sL0215-1047 PGQX1668YA 在中国印刷

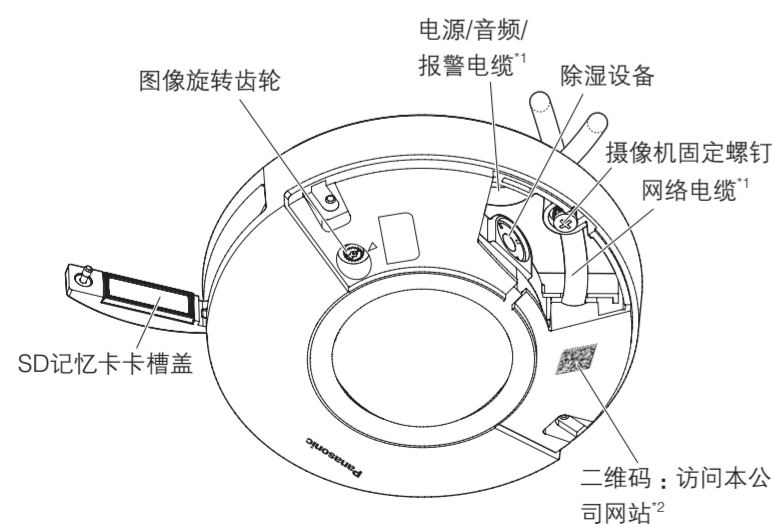
各部分的名称

摄像机的部件名称如下所示。安装或调整摄像机时，请参见此示意图。

<SD记忆卡卡槽盖内视图 (SD记忆卡卡槽盖打开时)>



<副盖内视图 (取下副盖时)>



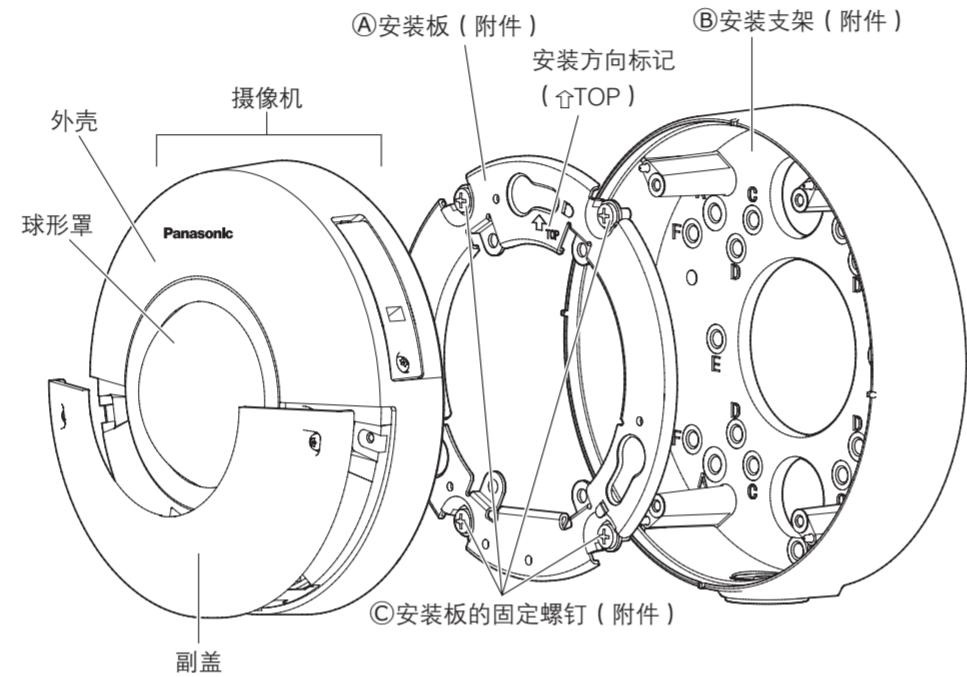
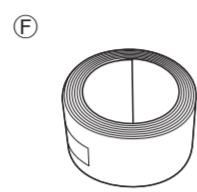
- 1 带此标记电缆的详细规格请见“连接”部分的描述。
- 2 取决于所使用的扫描应用程序，可能无法正确读取二维码。在此情况下，请直接输入以下URL访问网站：
http://security.panasonic.com/pss/security/support/qr_sp_select.html (英文网站)。
- 3 SDXC记忆卡、SDHC记忆卡和SD记忆卡统称为SD记忆卡。

附件

重要信息 1本 光盘*1 1张
使用说明书 安装篇 (本书) 1本 编码标签*2 1张
*1 光盘中包含“使用说明书 操作设置篇”和操作用软件。
*2 编码标签可能会用于网络管理。网络管理员应当保留编码标签。

下述为安装用：

- | | |
|---|--------------------|
| Ⓐ 安装板 1个 | Ⓕ 防水胶带 1卷 |
| Ⓑ 安装支架 1个 | Ⓖ 专用螺丝刀头 1个 |
| Ⓒ 安装板的固定螺钉 (M4 x 8 mm) 5颗
(其中1颗备用) | Ⓖ 4P报警电缆 1根 |
| Ⓓ 模板纸A (适用于安装板) 1张 | Ⓖ 2P电源线 1根 |
| Ⓔ 模板纸B (适用于安装支架) 1张 | Ⓖ 局域网电缆套管 1个 |



初始化设置按钮

- 如何初始化摄像机
- 按照以下步骤初始化本网络摄像机。
- ① 切断摄像机的电源。使用PoE集线器时，断开摄像机与局域网电缆的连接。使用外部电源时，从摄像机上拔出2P电源线插头。
- ② 按住初始化设置按钮的同时接通摄像机的电源，并持续按住此按钮5秒钟或以上。松开按钮约2分钟后，摄像机将会重新启动，且包括网络设置在内的全部设置将会被初始化。

重要：

- 初始化摄像机时，包括网络设置在内的全部设置将会被初始化。
- 在初始化设置之前，建议事先记录先前的设置。
- 切勿在初始化过程中切断摄像机的电源。否则，可能无法初始化并导致故障。

ACT指示灯

- 正在通过网络摄像机发送数据时

绿灯闪烁 (正在访问)

连接指示灯

- 摄像机能够与连接设备通信时

橙色灯点亮

SD错误/ABF指示灯

- 正在执行ABF (自动后焦调整) 操作时
- 正在启动设备时
- 正常识别SD记忆卡*3时
- 摄像机启动后，SD记忆卡卡槽未被使用或在SD记忆卡中检测到异常时

红灯闪烁 (间隔时间：1次/秒)
红灯点亮
红灯点亮 → 熄灭
红灯点亮 → 红灯持续点亮

SD安装指示灯

- 已插入SD记忆卡且能够识别时
- 插入SD记忆卡并按下SD开/关按钮后数据能够被保存时
- 数据能够保存到SD记忆卡中时
- 按住SD开/关按钮约2秒钟，取出SD记忆卡时

熄灭 → 绿灯闪烁 → 熄灭
熄灭 → 绿灯点亮
绿灯点亮
绿灯点亮 → 绿灯闪烁 → 熄灭 (录像中)
绿灯点亮 → 熄灭 (等待录像)
熄灭

SD开/关按钮

- ① 按下SD开/关按钮时，可将数据保存到SD记忆卡中。
- ② 按住SD开/关按钮约2秒钟，SD安装指示灯熄灭，可将SD记忆卡取出。

注：

- 可关闭SD记忆卡卡槽盖内的ACT指示灯、连接指示灯、SD错误/ABF指示灯和SD安装指示灯。(指示灯默认设置为点亮或闪烁。)
根据安装环境的要求关闭指示灯。(请参见“使用说明书 操作设置篇”(光盘内))

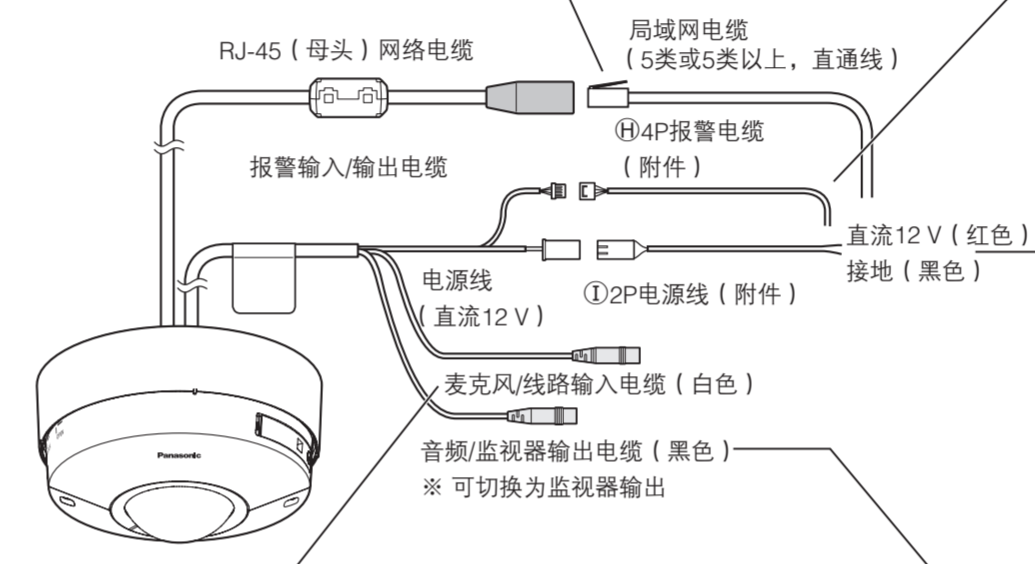
连接

开始连接前，切断各系统电源，并准备好所需外围设备和电缆。

连接局域网电缆

重要：

- 局域网电缆 (5类或5类以上、直通线、屏蔽网线) 全部使用4对 (8芯) 线。
- 能够连接的局域网电缆的最大长度是100 m。
- 确保所使用的PoE设备符合IEEE802.3af标准。
- 同时连接直流12 V电源和PoE设备作为电源时，直流12 V电源优先。
※ 如果同时使用直流12 V电源和PoE集线器或路由器，可能无法进行网络连接。在此情况下，禁用PoE设置。
详细信息请参见所使用的PoE集线器或路由器的使用说明书。
- 根据所使用的PoE设备，如果同时使用直流12 V电源和PoE集线器或路由器时断开直流12 V电源，PoE设备可能会停止供电，进而导致摄像机重新启动。
※ 如果断开局域网电缆，要在2秒钟以后再重新连接。未满2秒钟即重新连接时，PoE设备将无法供电。
- 在室外使用电缆时，电缆可能会受雷电的影响。在这种情况下，需在电缆与摄像机连接处前面安装避雷器。



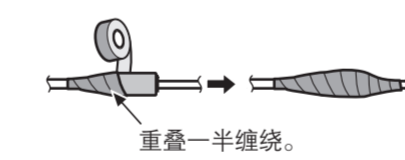
麦克风/线路输入电缆

- 连接一个立体声小型音频插头 (Ø3.5 mm)。
- 输入阻抗：约2 kΩ (不平衡)
 - 推荐电缆长度：1 m以下 (麦克风输入)
10 m以下 (线路输入)
 - 推荐麦克风：插入供电型 (选购件)
 - 电压：2.5 V ± 0.5 V
 - 推荐麦克风灵敏度：-48 dB ± 3 dB (0 dB=1 V/Pa, 1 kHz)
 - 适用于线路输入的输入电平：约-10 dBV

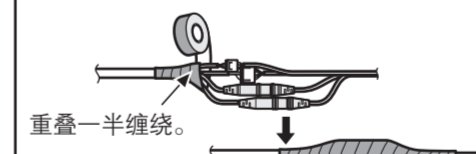
电缆接合部的防水处理

当使用安装支架 (附件) 用明线安装摄像机，或者将摄像机安装在屋檐下时，请对电缆进行防水处理。虽然摄像机机身防水，但电缆不防水。
各电缆的接合处必须使用附件的防水胶带，按下图进行防水处理。如未按要求执行或未使用附件的胶带 (如塑料胶带)，则可能导致水进到间隙内而引起故障。

<局域网电缆>

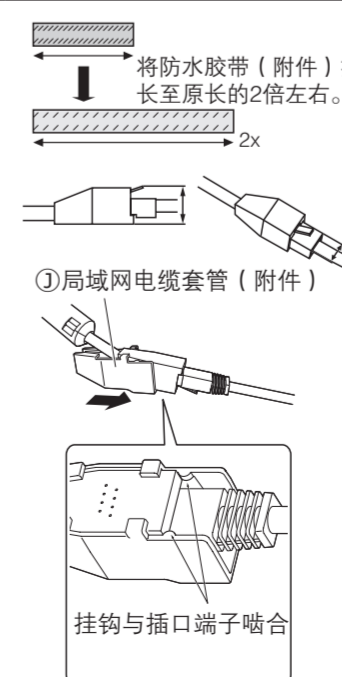


<报警输入/输出电缆、电源线、麦克风/线路输入电缆和音频/监视器输出电缆>

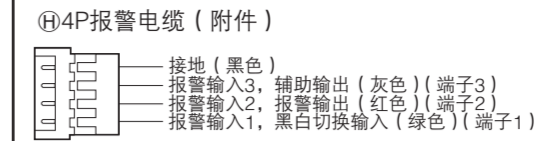


重要：

- 防水胶带 (附件) 的缠绕方法
- 对于①2P电源线 (附件)、④4P报警电缆 (附件) 和外部连接处，也要使用同样的方式进行防水处理。
 - 将防水胶带 (附件) 拉长至原长的2倍左右 (参见右图)，并且将其缠绕在电缆上。如果防水胶带 (附件) 拉得不够长，将会导致防水不良。
 - 为了防止局域网电缆挂钩轻易松动，如图所示将①局域网电缆套管 (附件) 安装在电缆末端上，然后按箭头所示方向滑动套管，使挂钩与插口端子啮合。
本摄像机使用的局域网电缆插口必须符合以下限制。
插入后高度 (从底部到挂钩)：最大16 mm
插口宽度：最大14 mm
 - 当安装在室外时，请对电缆作防水处理。只有当按照本书中所记载的安装步骤正确安装，且实施了适当的防水处理时，摄像机才能防水 (符合IEC, IP66)。



连接报警输入/输出电缆



<额定值>

- 报警输入1 (黑白切换输入)、报警输入2、报警输入3
输入规格：无电压接点输入 (直流4 V至5 V，内部上拉)
关：开路或直流4 V至5 V
开：接地 (需驱动电流：1 mA或以上)
- 报警输出、辅助输出
输出规格：集电极开路输出 (驱动最大电压为直流20 V)
开：直流4 V至5 V，内部上拉
关：输出电压直流1 V或以下 (最大驱动电流为50 mA)
※ 外部I/O端子的默认设置为“关”。

重要：

- 务必使用本产品随附的④4P报警电缆 (附件)。
- 安装外部设备时，确保其不超出上述额定值。
- 当把外部I/O端子用作输出端子时，请确保与外部设备的信号匹配。

注：

- 通过配置该设置可将外部I/O端子2和端子3切换成关、输入端子和输出端子。关于外部I/O端子2和端子3 (报警输入2、3) 设置 (“关”、“报警输入”、“报警输出”或“辅助输出”) 的详细信息，请参见“使用说明书 操作设置篇”(光盘内)。

连接电源线

- 注意：**
- 本设备采用直流12 V电源供电，应配备便捷的断开设备。
 - 只可将本产品直流12 V电源连接到CLASS2电源 (UL 1310/CSA 223) 或受限电源 (IEC/EN/UL/CSA 60950-1)。

电源线	直流12 V
红色	正极
黑色	负极

将①2P电源线 (附件) 连接到AC适配器 (另行准备) 的输出端。

重要：

- 请使用与商用交流电源隔离的直流12 V电源。
- 务必使用本产品随附的①2P电源线 (附件)。
- 务必将①2P电源线 (附件) 完全插入直流12 V电源端子中。否则，可能会损坏摄像机或导致故障。
- 安装摄像机时，确保不要用力拉扯电缆。
- 务必使用符合相关电源和功耗规格 (如本产品底面指示标签上所示) 的交流适配器。

连接一个外部扬声器至音频/监视器输出电缆

连接一个立体声小型音频插头 (Ø3.5 mm)。^{*}

- 输出阻抗：约600 Ω (不平衡)
- 推荐电缆长度：10 m以下
- 输出电平：-20 dBV (可切换为监视器输出)
※ 使用外部有源扬声器。

重要：

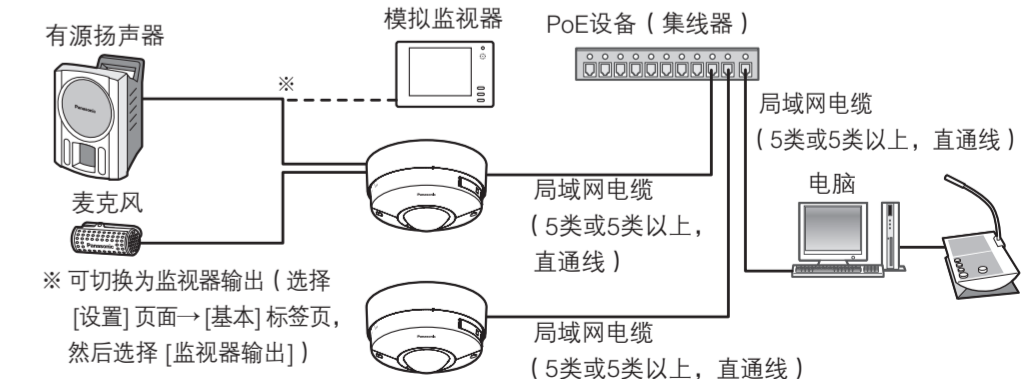
- 在切断音频输出设备的电源后，再插拔音频电缆和接通摄像机的电源。否则，扬声器可能会发出噪音。
- 确保立体声小型音频插头连接至此电缆。连接单声道小型音频插头时，可能无法听到音频。连接单声道扬声器时，使用单声道-立体声转换电缆 (另行购买)。

注：

- 默认情况下，音频/监视器输出电缆设置为音频输出。通过选择 [设置] 页面 → [基本] 标签页，然后选择 [监视器输出]，可将此电缆用于监视器输出。(将Ø3.5 mm单声道小插头转换为RCA管脚插口的转换电缆。)

使用PoE集线器连接至网络时

开始安装之前，请检查整个系统配置。以下示意图是如何通过PoE设备 (集线器) 将摄像机连接至网络的布线示例。



<所需网络电缆>

- 局域网电缆 (5类或5类以上，直通线)
- 摄像机直接连接至电脑时，请使用局域网电缆 (5类或5类以上，交叉线)。

重要：

- 模拟监视器仅供维修时确认视角等时用。它不用于录像和监视。
- 由于模拟监视器不同，屏幕上可能不显示某些字符 (摄像机标题、预置位置标题等)。
- 请使用与10BASE-T/100BASE-TX兼容的交换机集线器或者路由器。
- 如果不使用PoE集线器，则每个网络摄像机都必须接通直流12 V电源。
- 使用直流12 V电源时，无需PoE集线器或路由器电源。

安装

安装任务分为4个步骤。

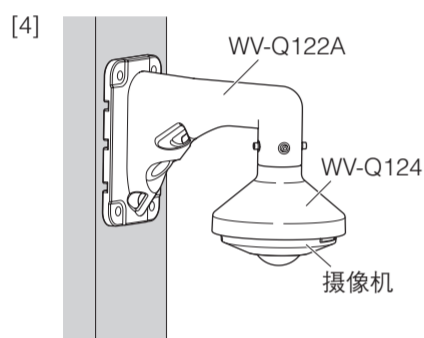
- 步骤1** 开始安装前，确保已准备好所有项目。
- 步骤2** 将支架安装到天花板或墙壁上。
- 步骤3** 连接电缆，然后将摄像机安装到安装支架上。
- 步骤4** 调整图像的方向。

步骤1 准备

如下所述，有4种方法可将摄像机安装到天花板或墙壁上。开始安装前，准备好每种安装方法所需的部件。以下为各种安装方法的要求。

安装方法	推荐的螺钉	最小拔出力
[1] 使用Ⓐ安装板(附件)将摄像机安装到连接盒上。	M4螺钉 x 4	196 N/颗
[2] 使用安装板将摄像机直接安装到天花板或墙壁上(可在天花板或墙壁中布线时)。	M4螺钉 x 4	196 N/颗
[3] 使用ⓐ安装支架(附件)将摄像机安装到天花板或墙壁上(使用电缆保护管进行布线时,或者天花板或墙壁中没有布线空间时)。*1	M4螺钉 x 4	196 N/颗
[4] 使用WV-Q122A(墙壁安装支架)和WV-Q124(安装支架)安装到墙壁和柱子上时。*1,*2	M10螺钉 x 4	823 N/颗

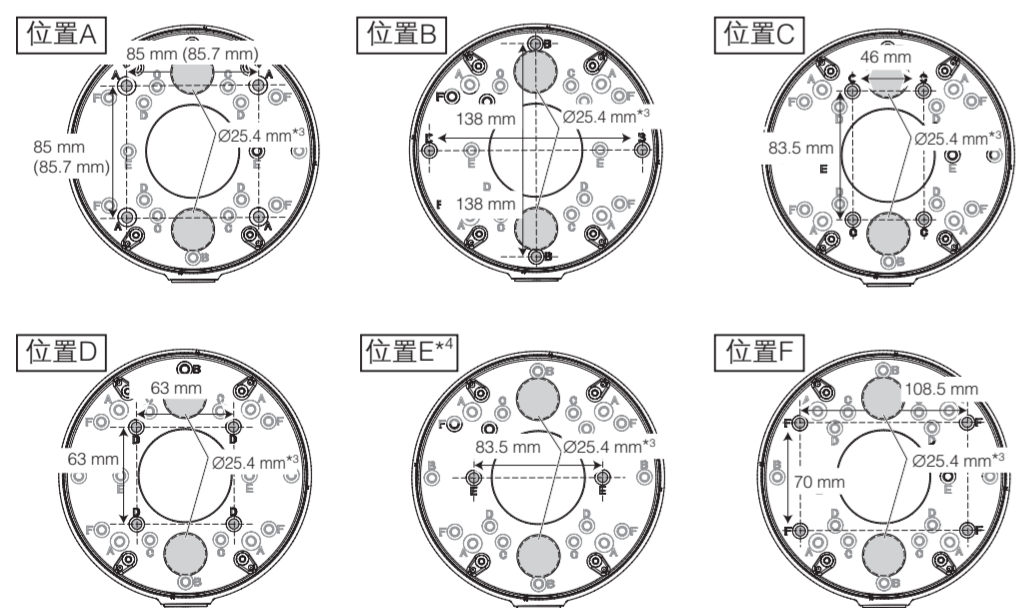
- *1 使用4颗螺钉(M4 x 8 mm, 附件)将Ⓐ安装板(附件)固定到ⓐ安装支架(附件)上。
- *2 有关WV-Q124及WV-Q122A安装步骤的信息,请参见各安装支架随附的使用说明书。



[3] 使用安装支架将摄像机安装到天花板或墙壁上

<安装安装支架>

根据天花板和墙壁状况不同,可使用以下6种螺钉位置中的任意一种固定ⓐ安装支架(附件)。确保安装摄像机时使用的孔与位置A至F中的任意一种位置匹配。



- *3 布线孔的直径为25.4 mm。安装安装支架时,选择ⓐ模板纸B(适用于安装支架,附件)的两个安装支架固定孔中的任意一个。
- *4 将安装支架安装到位置E中的连接盒上时,使用2颗螺钉(M4, 另行购买)固定安装支架。

<从天花板或墙壁的背面钻孔和布线>

- 使用4颗固定螺钉(M4, 另行购买)将ⓐ安装支架(附件)安装到天花板或墙壁上。请参见右边的安装示例,并穿过安装支架进行布线。
 - 使用4颗Ⓒ安装板固定螺钉(附件)将Ⓐ安装板(附件)固定到安装支架上。(推荐上紧力矩:0.78 N·m [8 kgf·cm])
-

重要:

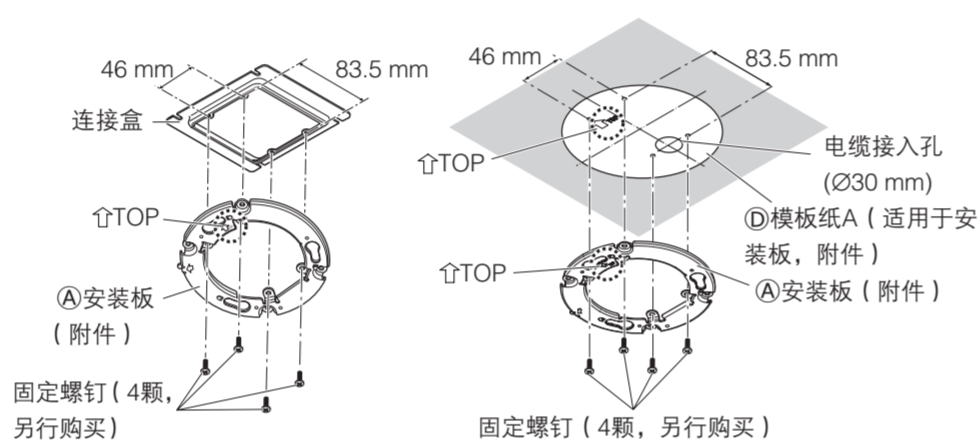
- 使用4颗螺钉(M4)将Ⓐ安装板(附件)或ⓐ安装支架(附件)固定到天花板或墙壁上。
- 安装在混凝土天花板上时,请使用AY膨胀螺栓(M4)固定。(推荐上紧力矩:1.6 N·m [16.5 kgf·cm])
- 根据摄像机安装位置的天花板或墙壁材料选择螺钉。此时,切勿使用木螺钉和钉子。
- 安装在石膏板等强度不够的天花板上时,请充分加固安装位置。

步骤2 固定支架

- [1] 使用连接盒
- [2] 使用安装板将摄像机直接安装到天花板或墙壁上

注:

- Ⓐ安装板(附件)上的“↑TOP”(顶部)方向决定着图像在电脑显示器上的向上方向。
- 安装到天花板上时,先根据需要确定图像在电脑显示器上的向上显示方向,然后进行安装,以便Ⓐ安装板(附件)与ⓐ模板纸A(适用于安装板,附件)上的“↑TOP”(顶部)对齐。
- 安装到墙壁上时,固定Ⓐ安装板(附件),使“↑TOP”(顶部)朝上。



<使用天花板或墙壁电缆保护管进行布线>

- [1] 使用六角扳手(ISO 2936, 对边宽度S=5 mm)取下电缆保护盖。电缆保护管用螺栓应符合3/4英寸的ANSI NPSM(平行管螺纹)或G3/4英寸的ISO228-1(平行管螺纹)的规定。
 - 在天花板或墙壁上钻孔和布线时,不要取下电缆保护盖。
 - [2] 将安装支架和安装板固定到天花板或墙壁上。
 - 使用4颗固定螺钉(M4, 另行购买)将ⓐ安装支架(附件)安装到天花板或墙壁上。请参见右边的安装示例,并穿过安装支架进行布线。
 - 使用4颗Ⓒ安装板固定螺钉(附件)将Ⓐ安装板(附件)固定到安装支架上。(推荐上紧力矩:0.78 N·m [8 kgf·cm])
-

重要:

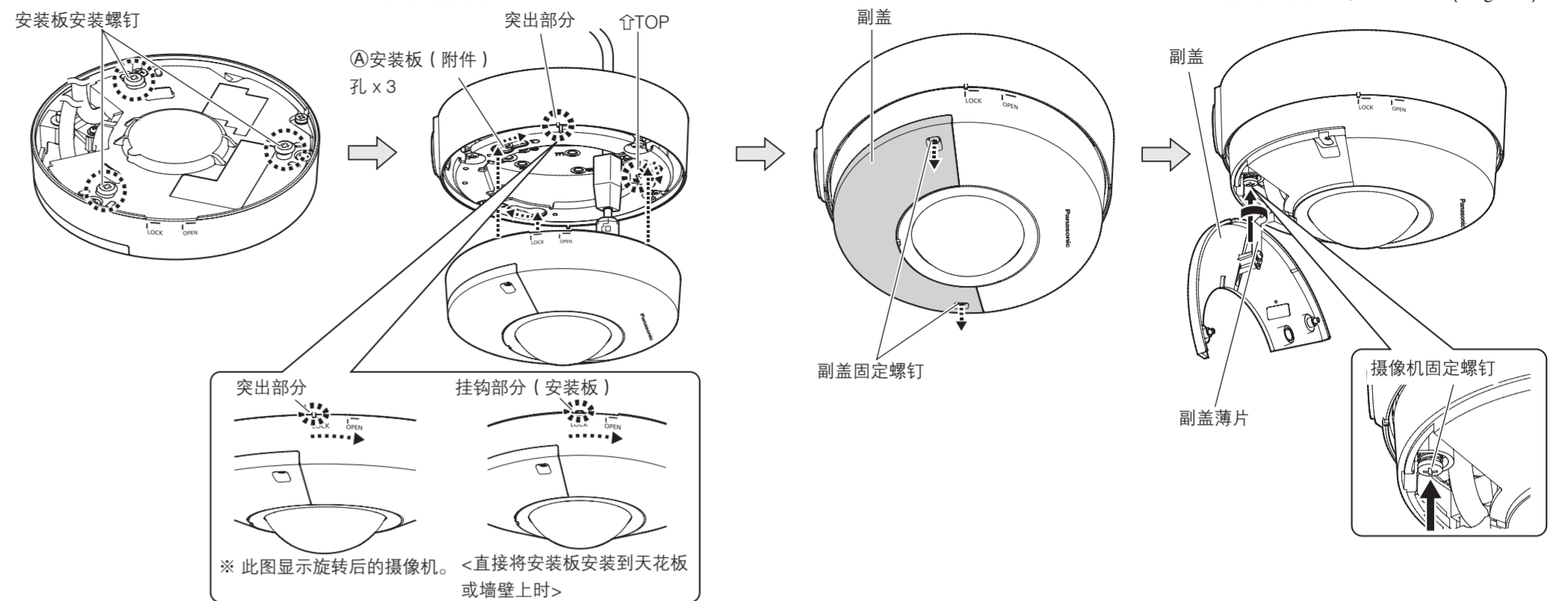
- 当用明线布设电缆时,请务必安装电缆保护管,以免电缆受阳光直射。
- 安装时请注意密封,勿使雨水通过电缆保护管和墙壁之间的缝隙进入建筑物内。

注:

- 确保固定Ⓐ安装板(附件)时,“↑TOP”(顶部)标记面朝与电缆保护管相反的方向。
- Ⓐ安装板(附件)上的“↑TOP”(顶部)方向决定着图像在电脑显示器上的向上方向。确定图像在电脑显示器上的向上显示方向,然后调整ⓐ安装支架(附件)的方向。
- 安装到墙壁上时,固定Ⓐ安装板(附件),使“↑TOP”(顶部)朝上。

步骤3 将摄像机安装到安装板

- [1] 检查摄像机底部安装板安装螺钉的位置。
- [2] 按照“连接”中的说明将电缆连接到摄像机,然后将安装板安装螺钉插入Ⓐ安装板(附件)的孔中以安装摄像机。
- [3] 使用Ⓒ专用螺丝刀头(附件)拧松2颗副盖固定螺钉。
- [4] 从摄像机上打开副盖,并使用摄像机固定螺钉固定摄像机。(推荐上紧力矩:0.78 N·m [8 kgf·cm])



注:

- 电缆已连接至摄像机后,将摄像机上的Panasonic徽标方向与Ⓐ安装板(附件)上的“↑TOP”(顶部)对齐。将外壳侧面板上的“OPEN”(打开)标记与ⓐ安装支架(附件)的突出部分对齐,将3颗安装板安装螺钉插入安装板中,并将摄像机旋转15°左右,使“LOCK”(锁定)标记移到安装支架的突出部分,暂时固定住摄像机。(直接将安装板安装到天花板或墙壁上时,将“OPEN”(打开)标记与安装板的挂钩部分对齐。)

重要:

- 安装和连接摄像机过程中请切断直流12 V电源以及PoE电源,以防漏电。
- 副盖通过副盖薄片连接到摄像机上,因此请勿取下副盖。
- 将本产品安装于墙壁上时,为避免除湿设备表面积水,请勿将除湿设备朝上安装。除湿设备表面有积水时,可能无法正常工作。

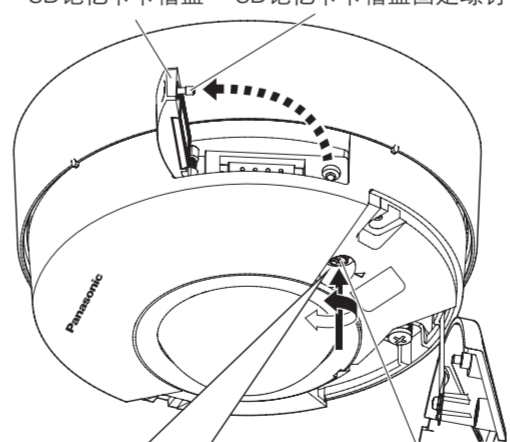
重要:

- 请牢固上紧摄像机固定螺钉。否则有可能导致坠落事故。(推荐上紧力矩:0.78 N·m [8 kgf·cm])

步骤4 调整

- [1] 使用Ⓒ专用螺丝刀头(附件)松开摄像机侧面的SD记忆卡卡槽盖固定螺钉,然后打开SD记忆卡卡槽盖。
- [2] 接通摄像机电源。SD记忆卡卡槽盖内的连接指示灯点亮。确保ACT指示灯正在闪烁。(有关指示灯的更多信息,请参见“各部分的名称”中的描述。)
 - 接通摄像机电源后,镜头可能会发出声音并持续几秒钟。这种现象不是故障。
- [3] 请参见随附的“配置摄像机设置”(单张)执行摄像机设置,并检查摄像机图像是否显示在电脑显示器上。
- [4] 剥掉球形罩表面的薄膜。
- [5] 旋转图像旋转齿轮并检查电脑显示器上的图像时,调整图像的向上方向。使用随附的专用螺丝刀头旋转图像旋转齿轮,然后根据需要调整图像的向上方向。顺时针旋转图像旋转齿轮时,电脑图像也会顺时针旋转。逆时针旋转图像旋转齿轮时,电脑图像也会逆时针旋转。电脑图像的可调整范围:-45°至+45°

SD记忆卡卡槽盖 SD记忆卡卡槽盖固定螺钉



- [6] 如有需要,将SD记忆卡插入卡槽。
 - 插入SD记忆卡,标签面朝下。
 - [7] 合上SD记忆卡卡槽盖,然后上紧SD记忆卡卡槽盖固定螺钉以固定卡槽盖。(推荐上紧力矩:0.78 N·m [8 kgf·cm])
 - [8] 将副盖装回原始位置,并使用2颗副盖固定螺钉进行固定。(推荐上紧力矩:0.78 N·m [8 kgf·cm])
-

※ 部分副盖没有显示。

- 图像旋转齿轮的默认位置为0°。
- 双重全景,是在图像旋转齿轮对准出厂默认位置时显示倾斜45°的图像。若要对双重全景图像进行水平/垂直分割显示,请使用图像旋转齿轮进行调整。图像旋转齿轮的调整结果,会被应用到包括双重全景在内的所有拍摄模式中。

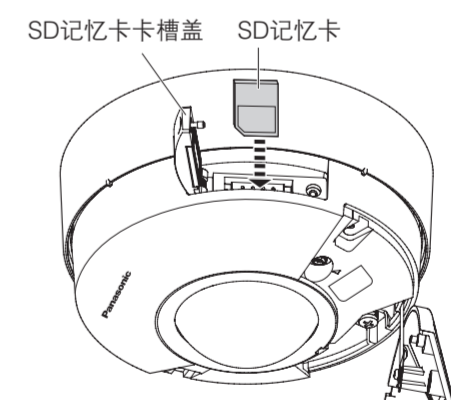
注:

- 拍摄模式设置为双重全景或全景时,可使用预设位置设置以90°为间隔旋转图像。若要进一步对图像角度进行微调,请使用图像旋转齿轮。请参见“使用说明书 操作设置篇”中的11.1和11.5.4获取更多信息。

注:

- 使用监视器输出时,请注意以下事项。
 - 将“拍摄模式”选择为“9M鱼眼”或“4M鱼眼”。
 - 将Ø3.5 mm单声道小插头转换到RCA管脚插口的转换电缆。
 - 选择[设置]页面→[基本]标签页,然后将[监视器输出]选择为“开(NTSC)”或“开(PAL)”。

- 若有需要,将SD记忆卡插入卡槽。
 - 插入SD记忆卡,标签面朝下。
- [7] 合上SD记忆卡卡槽盖,然后上紧SD记忆卡卡槽盖固定螺钉以固定卡槽盖。(推荐上紧力矩:0.78 N·m [8 kgf·cm])



※ 部分副盖没有显示。

- 若要取出SD记忆卡,按住SD开关按钮约2秒钟。闪烁的SD安装指示灯熄灭后,可取出SD记忆卡。
- 已更换SD记忆卡后,按SD开关按钮,确保SD安装指示灯持续点亮。
- 如果更换SD记忆卡后没有按SD开关按钮,SD安装指示灯将在5分钟以后点亮。

重要:

- 确保SD记忆卡卡槽盖的固定螺钉已拧紧,否则可能会导致触电或故障。
- 牢固上紧2颗副盖固定螺钉。否则,可能会导致副盖打开或掉落。
- 安装完成后,使用软布等清洁球形罩表面。
- 安装完成后,如果图像不聚焦,请切断摄像机电源,然后再次接通。如果图像仍然不聚焦,从[设置]页面→[视频/音频]页面中选择[图像/位置]标签页,然后通过[背焦]的[设置>]按钮重新调整背焦。

※ 拆卸摄像机时,请按照与安装步骤相反的顺序进行拆卸。