

网络摄像机

型号: WV-SFN311LH



- 本说明书介绍本产品安装、电缆连接以及视角调整。
- 阅读本说明书前，务必阅读重要信息。

产品执行标准：GB9254-2008>、GB4943.1<2011>
松下系统网络科技(苏州)有限公司
苏州市新区滨河路1478号
原产地：中国
<http://panasonic.net>

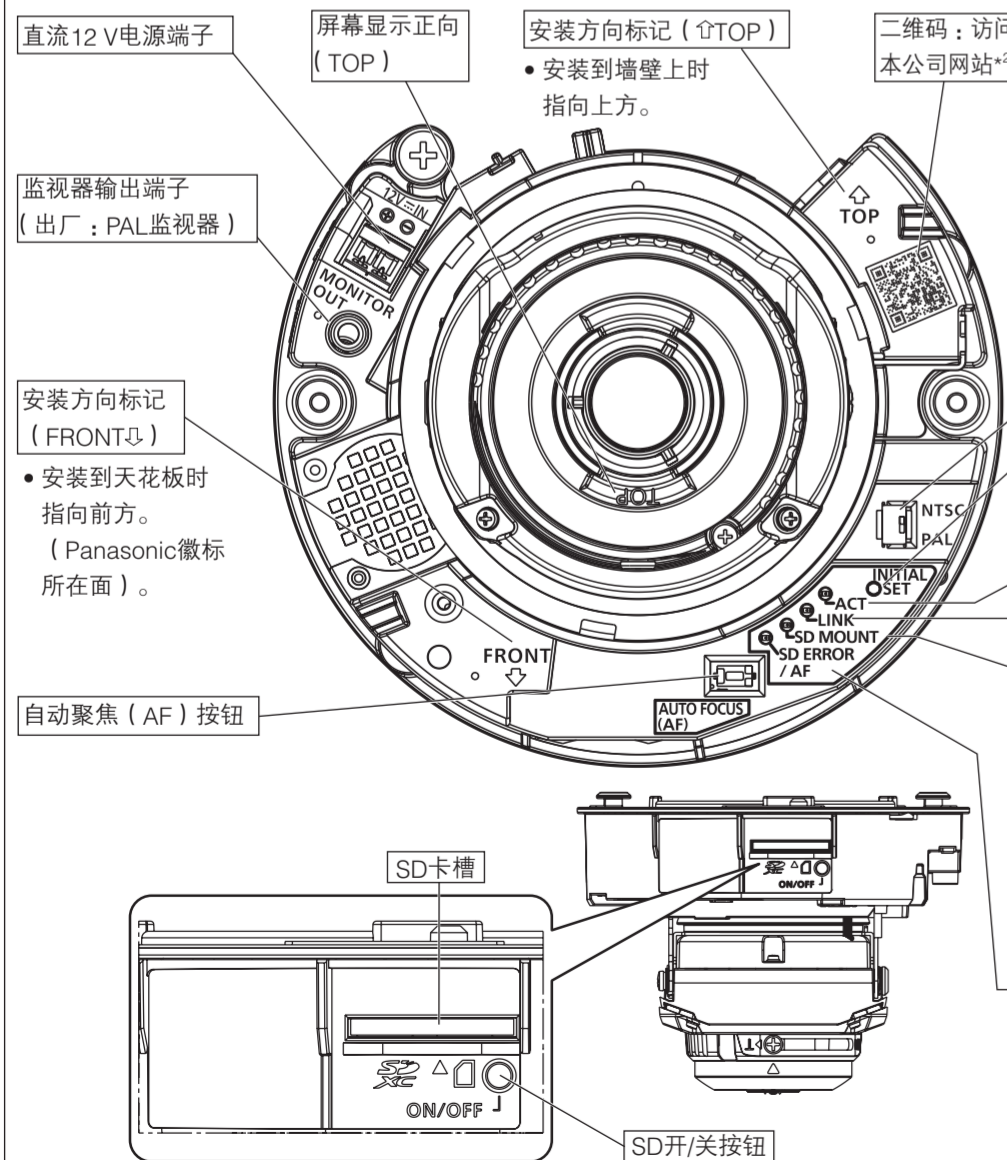


© Panasonic System Networks Co., Ltd. 2014

发行：2014年6月 sL0614-0 PGQX1615ZA 在中国印刷

各部分的名称

摄像机的部件名称如下所示。安装或调整摄像机时，请参见此示意图。



*1 SDXC记忆卡、SDHC记忆卡和SD记忆卡统称为SD记忆卡。
*2 取决于所使用的扫描应用程序，可能无法正确读取二维码。在此情况下，请直接输入以下URL访问网站：
http://security.panasonic.com/pss/security/support/qrcode_select.html (英文网站)。

附件

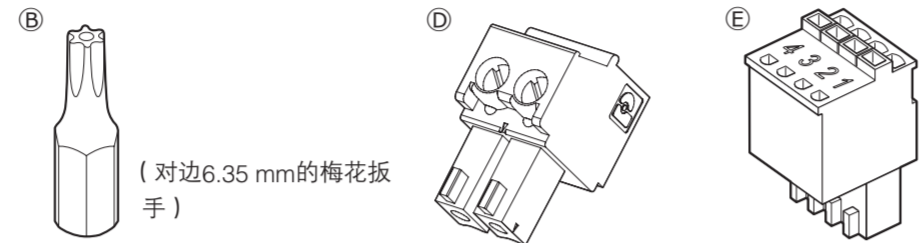
重要信息	1本	光盘*1	1张
使用说明书 安装篇(本书)	1本	编码标签*2	1张

*1 光盘中包含“使用说明书 操作设置篇”和操作用软件。
*2 编码标签可能会用于网络管理。网络管理员应当保留编码标签。

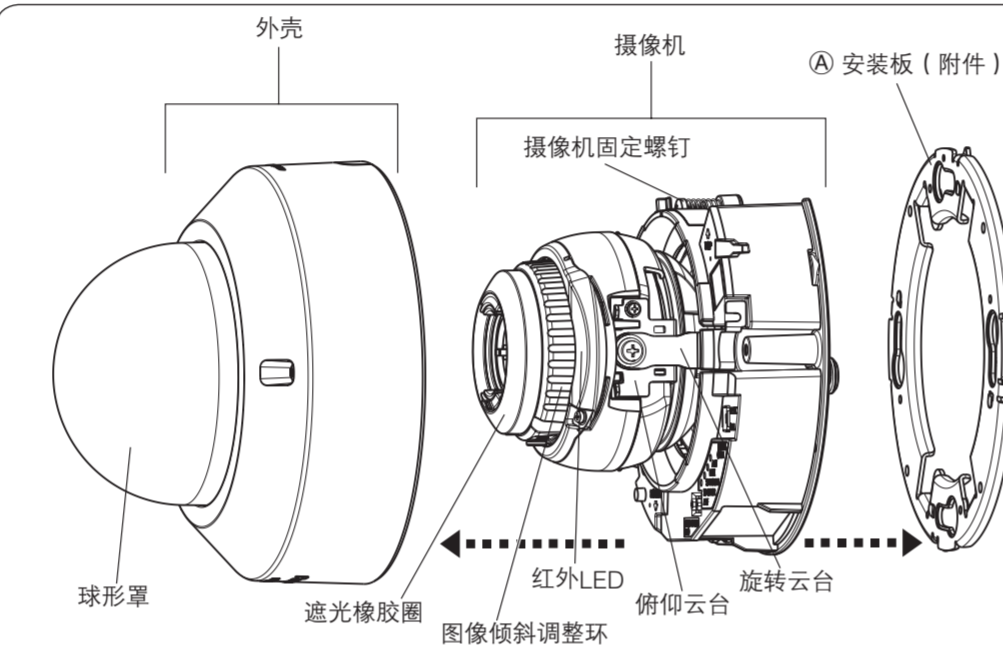
下述为安装用：

Ⓐ 安装板	1个	Ⓑ 专用螺丝刀头	1个
Ⓒ 模板纸A(适用于安装板)	1张	Ⓓ 电源线插头	1个
Ⓔ 外部I/O端子插头	1个	Ⓕ 监视器输出转换插头	1个
Ⓖ 扎线带	2条		

(其中1条备用)



※ 外部I/O端子插头和电源线插头连接在摄像机上。



NTSC/PAL开关

- 通过切换，监视器输出端子输出可用于NTSC监视器或PAL监视器。

重要：

- 监视器输出设置为“切换开关优先”时有效(默认设置为“切换开关优先”)。详细信息请参见“使用说明书 操作设置篇”(光盘内)。

初始化设置按钮

- 如何初始化摄像机
按照以下步骤初始化本网络摄像机。
 - ① 切断摄像机的电源。使用PoE集线器时，断开摄像机与局域网电缆的连接。使用外部电源时，从直流12V电源端子上拔出电源线插头。
 - ② 按住初始化设置按钮的同时接通摄像机的电源，并持续按住此按钮5秒钟或以上。松开按钮约2分钟后，摄像机将会重新启动，且包括网络设置在内的全部设置将会被初始化。

重要：

- 初始化摄像机时，包括网络设置在内的全部设置将会被初始化。
- 在初始化设置之前，建议事先记录先前的设置。
- 切勿在初始化过程中切断摄像机的电源。否则，可能无法初始化并导致故障。

ACT指示灯

- 正在通过网络摄像机发送数据时 绿灯闪烁(正在访问)

连接指示灯

- 摄像机能够与连接设备通信时 橙色灯点亮

SD安装指示灯

- 已插入SD记忆卡*1且能够识别时 熄灭 → 绿灯闪烁 → 熄灭
- 插入SD记忆卡并按下SD开/关按钮后数据能够被保存时 熄灭 → 绿灯点亮
- 数据能够保存到SD记忆卡中时 绿灯点亮
- 按住SD开/关按钮约2秒钟后取出SD记忆卡时 绿灯点亮 → 绿灯闪烁 → 熄灭
- 当检测到异常或SD记忆卡配置为不使用而导致数据无法保存到SD记忆卡时 熄灭

SD错误/AF指示灯

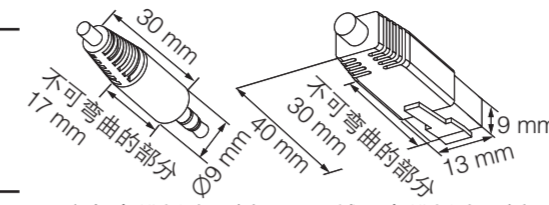
- 正在执行AF(自动聚焦)操作时 红灯闪烁(间隔时间:1次/秒)
- 正在启动设备时 红灯点亮
- 正常识别SD记忆卡时 红灯点亮 → 熄灭
- 摄像机启动后在SD记忆卡中检测到异常时 红灯点亮

连接

开始连接前，切断各系统电源，并准备好所需外围设备和电缆。

注意：

- 由于插口之间排列比较紧，因此请选用不超过图中所示尺寸的音频电缆插头和局域网电缆插头。



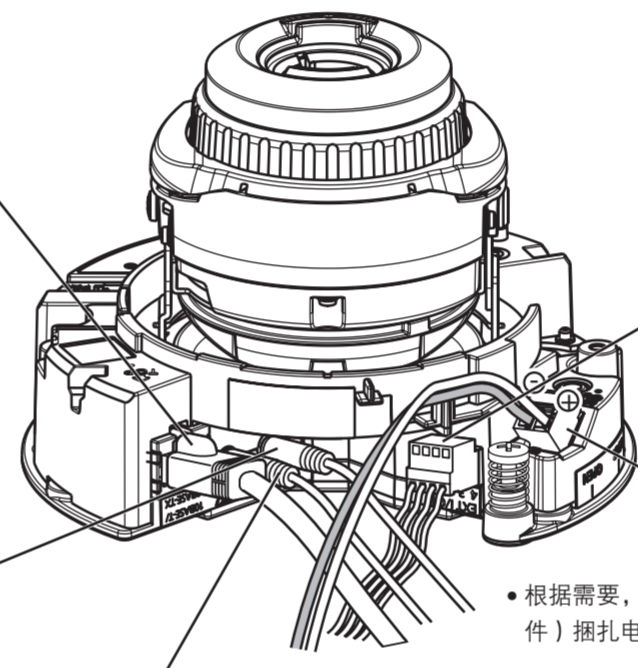
音频电缆插头示意图 局域网电缆插头示意图

连接局域网电缆(5类或5类以上, 直通线)

将局域网电缆(5类或5类以上, 直通线)连接到网络插口。

重要：

- 局域网电缆(5类或5类以上, 直通线)全部使用4对(8芯)线。
- 能够连接的局域网电缆的最大长度是100m。
- 确保所使用的PoE设备符合IEEE802.3af标准。
- 同时连接直流12V电源和PoE设备作为电源时，直流12V电源优先。
 - ※ 如果同时使用直流12V电源和PoE集线器或路由器，可能无法进行网络连接。在此情况下，禁用PoE设置。
- 详细信息请参见所使用的PoE集线器或路由器的使用说明书。
 - ※ 当直流12V电源和具有供电功能的集线器或路由器同时工作时，如果切断直流12V电源，根据供电设备的种类不同，可能会出现电源被切断，本产品重启的现象。
- 如果断开局域网电缆，要在2秒钟以后再重新连接。未满2秒钟即重新连接时，PoE设备将无法供电。



- 根据需要，请使用扎线带(附件)捆扎电缆。

连接一个外部扬声器至音频输出电缆

连接一个立体声小型音频插头(∅3.5mm)(音频输出为单声道)。使用外部有源扬声器。

- 输出阻抗：约600Ω(不平衡)
- 推荐电缆长度：10m以下
- 输出电平：-20dBV

重要：

- 在切断音频输出设备的电源后，再插拔音频电缆和接通摄像机的电源。否则，扬声器可能会发出噪音。
- 确保立体声小型音频插头连接至此电缆。连接单声道小型音频插头时，可能无法听到音频。连接单声道扬声器时，使用单声道-立体声转换电缆(另行购买)。

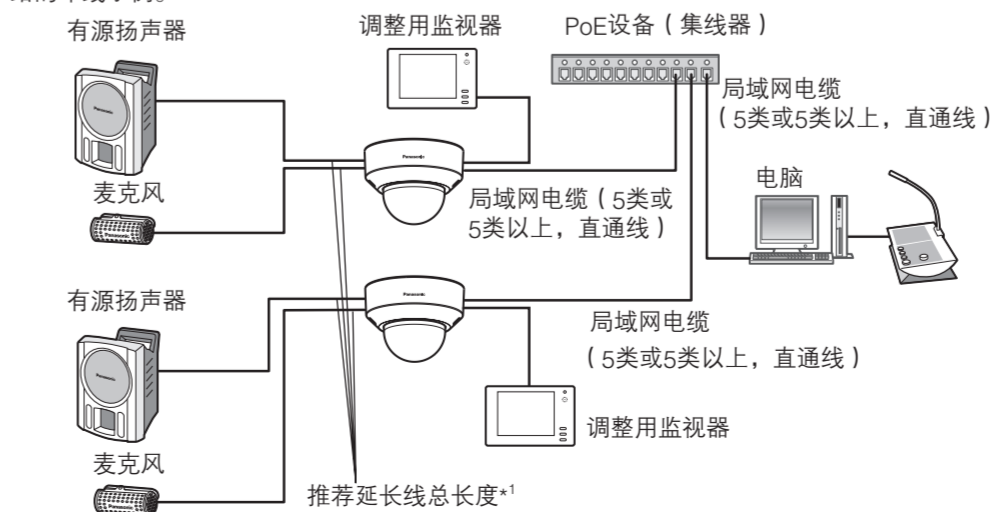
麦克风/线路输入电缆

连接一个单声道小型音频插头(∅3.5mm)

- 输入阻抗：约2kΩ(不平衡)
- 推荐电缆长度：1m以下(麦克风输入) 10m以下(线路输入)
- 推荐麦克风：插入供电型(选购件) • 电压：2.5V±0.5V
- 推荐麦克风灵敏度：-48dB±3dB(0dB=1V/Pa, 1kHz)
- 适用于线路输入的输入电平：约-10dBV

使用PoE集线器连接至网络时

开始安装之前，请检查整个系统配置。以下示意图是如何通过PoE设备(集线器)将摄像机连接至网络的布线示例。



连接报警输入/输出电缆

将外部设备的电缆连接到外部I/O端子插头(附件)。

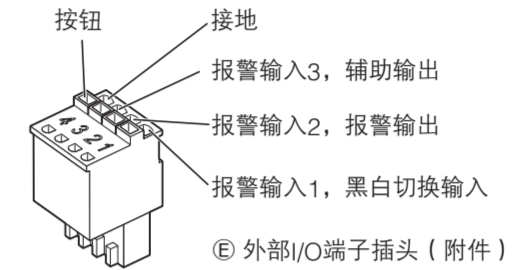
- ① 连接外部设备时，将电缆外层护套剥去8mm至9mm，并绞合电缆芯线，以防短路。电缆(电线)规格：20AWG至26AWG，单芯，绞线。
- ② 用圆珠笔按住外部I/O端子插头上的端子按钮，将外部设备电缆插入对应的插孔中，插到底后松开按钮。

注意：

- 确保电线的剥皮部分没有裸露在外且连接牢固。

<额定值>

- 报警输入1(黑白切换输入)、报警输入2、报警输入3
输入规格：无电压接点输入(直流4V至5V，内部上拉)
关：开路或直流4V至5V
开：接地(需驱动电流：1mA或以上)
 - 报警输出、辅助输出
输出规格：集电极开路输出(驱动最大电压为直流20V)
开：直流4V至5V，内部上拉
关：输出电压直流1V或以下(最大驱动电流为50mA)
- ※外部I/O端子的默认设置为“关”。



重要：

- 一个端子接口切勿同时直接连接2根或以上电线。需要同时连接2根或以上电线时，请使用分路器。
- 通过设置可将外部I/O端子2和端子3切换成关、输入端子和输出端子。关于外部I/O端子2和端子3(报警输入2、3)设置(“关”、“报警输入”、“报警输出”或“辅助输出”)的详细信息，请参见“使用说明书 操作设置篇”(光盘内)。
- 安装外部设备时，确保其不超过上述额定值。
- 当把外部I/O端子用作输出端子时，请确保与外部设备的信号匹配。

连接电源线

注意：

- 本设备采用直流12V电源供电，应配备便捷的断开设备。
- 只可将本产品直流12V电源连接到CLASS2电源(UL1310/CSA223)或受限制电源(IEC/EN/UL/CSA60950-1)。

将输出电缆连接到电源线插头(附件)。

- ① 松开电源线插头(附件)的螺钉，从末端将电缆外皮剥去3mm至7mm，充分绞合剥皮部分的电线以防短路，然后将输出电缆连接到电源线插头(附件)。
- ② 牢固上紧电源线插头的螺钉。(推荐上紧力矩：0.34N·m[3.5kgf·cm])

注意：

- 确保电线的剥皮部分没有裸露在外且连接牢固。
- 将外部电源连接到摄像机时，请使用16AWG至24AWG单芯或多芯绞合电缆。

重要：

- 直流12V电源应与商用交流电源隔离。
- 务必使用本产品随附的电源线插头。
- 务必将电源线插头完全插入直流12V电源端子中。否则，可能会损坏摄像机或导致故障。
- 安装摄像机时，确保不要用力拉扯电缆。
- 务必使用符合相关电源和功耗规格(如本产品底面指示标签上所示)的交流适配器。

<所需网络电缆>

局域网电缆(5类或5类以上, 直通线)

摄像机直接连接至电脑时，请使用局域网电缆(5类或5类以上, 交叉线)。

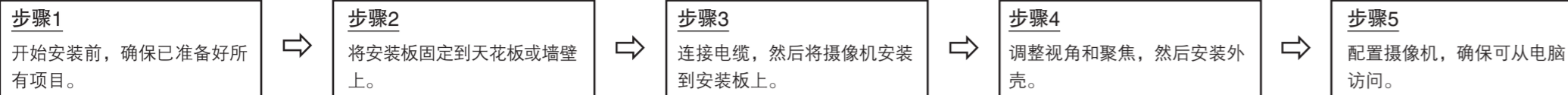
- *1 推荐电缆长度(从扬声器)：10m以下
- 推荐电缆长度(从麦克风)：1m以下

重要：

- 调整用监视器仅供安装或者维修时确认视角等时用。它不用于录像和监视。
- 由于监视器不同，屏幕上可能不显示某些字符(摄像机标题、预置位置标题等)。
- 请使用与10BASE-T/100BASE-TX兼容的交换机集线器或者路由器。
- 如果不使用PoE集线器，则每个网络摄像机都必须接通直流12V电源。
- 使用直流12V电源时，无需PoE集线器或路由器电源。

安装

安装任务分为5个步骤。



步骤1 准备

如下所述, 有2种方法可将摄像机安装到天花板或墙壁上。开始安装前, 准备好每种安装方法所需的部件。以下为各种安装方法的要求。

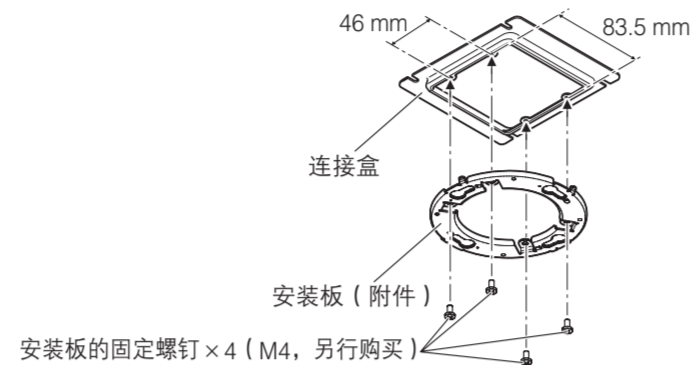
安装方法	推荐的螺钉	单颗螺钉的最小拔出力
[1] 使用安装板将摄像机安装到连接盒上。	M4螺钉 × 4	196 N [20 kgf]
[2] 使用安装板将摄像机直接安装到天花板或墙壁上 (可在天花板或墙壁中布线时)。	M4螺钉 × 4	196 N [20 kgf]

重要:

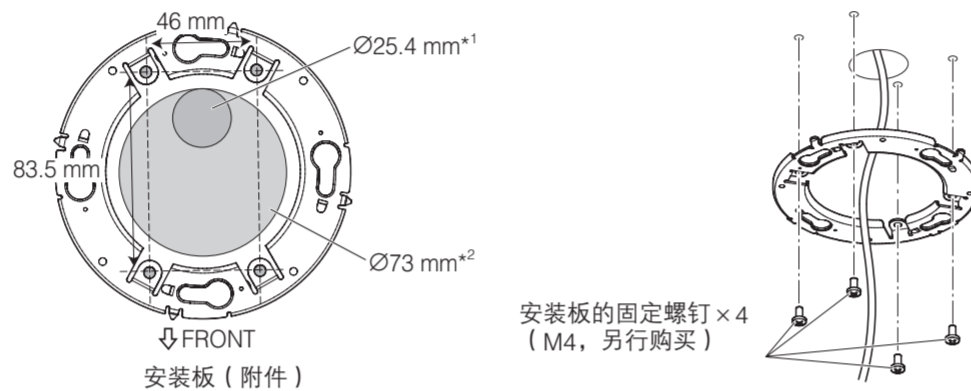
- 使用4颗螺钉 (M4) 将安装板固定。
- 使用上述安装方法进行安装时, 单颗螺钉或锚栓的最小拔出力为196 N [20 kgf]或以上。
- 安装在混凝土天花板上时, 请使用AY膨胀螺栓 (M4) 固定。(推荐上紧力矩: 1.6 N·m [16 kgf·cm])
- 根据摄像机安装位置的天花板材料选择螺钉。此时, 切勿使用木螺钉和钉子。
- 安装在石膏板等强度不够的天花板上时, 请充分加固安装位置。

步骤2 固定安装板

(1) 使用连接盒



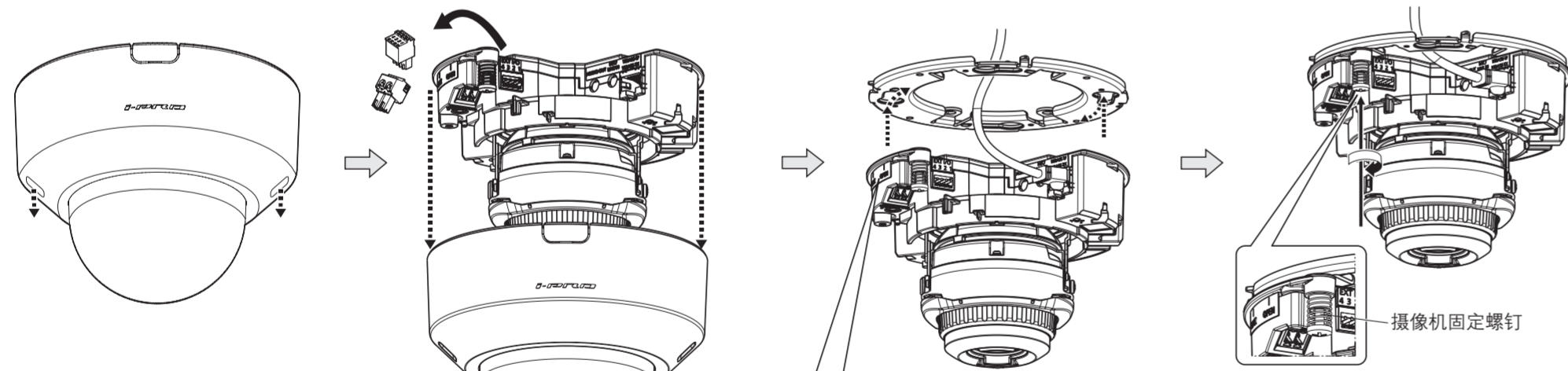
(2) 使用安装板 (附件) 将摄像机直接安装到天花板或墙壁上



- 如果已确定摄像机的安装方向, 将模板纸A的FRONT标记方向 (与摄像机上的FRONT标记方向一致) 与所需方向对齐, 然后钻一个直径为25.4 mm的孔。
- 如果尚未确定摄像机的安装方向, 如果安装后想要更改摄像机的方向, 在中心位置钻一个直径为73 mm的孔。这样, 就能够以90°增量调整摄像机的安装方向。

步骤3 将摄像机安装到安装板

- 拧松2颗外壳固定螺钉。
- 从摄像机上取下外壳。
 - 取下连接在摄像机上的外部I/O端子插头和电源线插头。
- 按照“连接”中的说明将电缆连接到摄像机, 然后将安装板安装螺钉安装到安装板的孔中以暂时固定摄像机。
- 使用摄像机固定螺钉固定摄像机。



注意:

- 使用专用螺丝刀头 (附件) 拧松2颗外壳固定螺钉。

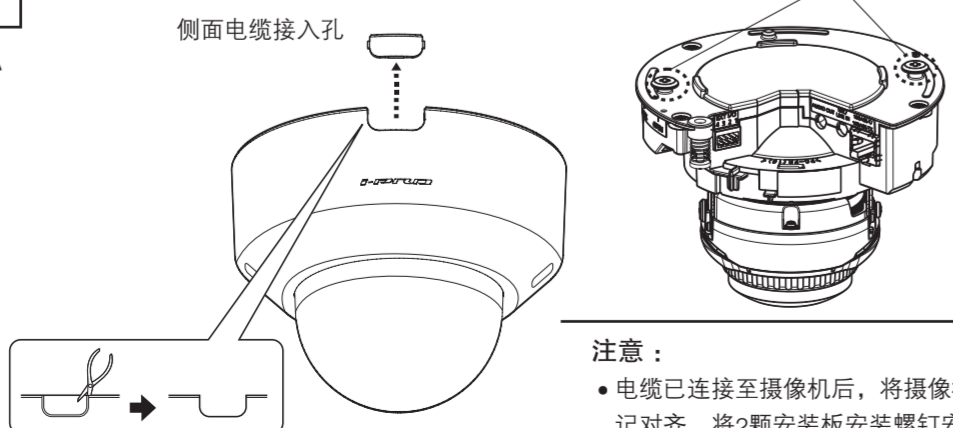
重要:

- 安装摄像机过程中请切断直流12 V电源或PoE电源, 以防漏电。

- 仅可使用特殊螺钉固定摄像机。当想取下时, 请小心操作。

使用侧面电缆接入孔

使用外露电缆将摄像机直接安装到天花板或墙壁上时, 请按右图方式切去外壳的一部分, 以打开侧面电缆接入孔。

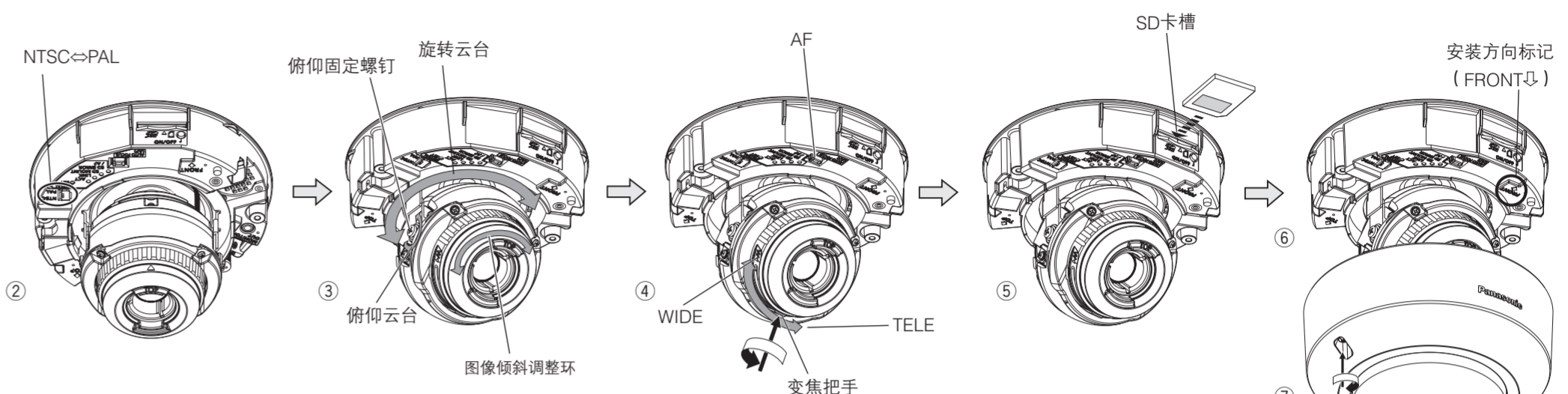


注意:

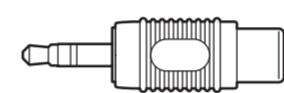
- 电缆已连接至摄像机后, 将摄像机外壳上的“OPEN” (打开) 标记与安装板的安装标记对齐, 将2颗安装板安装螺钉安装到安装板中, 并将摄像机顺时针旋转15°左右。“LOCK” (锁定) 标记将会移到安装板的安装标记位置, 摄像机暂时被固定住。

步骤4 调整

- 通过连接局域网电缆或直流12 V电源线接通摄像机的电源。取下摄像机镜头上所粘的薄膜。
- 将监视器输出转换插头 (附件) 连接至摄像机的监视器输出端子, 然后使用RCA电缆 (另行购买) 连接调整用监视器。
 - 出厂时摄像机设置为连接至PAL调整用监视器。
- 使用俯仰云台、旋转云台和图像倾斜调整环调整摄像机角度。
 - 水平位置 (旋转): ±180°
 - 垂直位置 (俯仰): 0°至85°
 - 图像倾斜调整: -225° (左) 至+120° (右)
 - 拧紧俯仰固定螺钉 (十字螺钉侧)。(推荐上紧力矩: 0.59 N·m [6 kgf·cm])
- 变焦和聚焦的调节。
 - 在进行③的同时进行变焦和聚焦的调节
 - 用合适的螺丝起子松开变焦把手, 将把手在TELE和WIDE之间移动以获得合适的视角, 然后拧紧变焦把手。
 - 按下AF按钮, 自动聚焦。
- 如有需要, 将SD记忆卡插入SD卡槽。
 - 插入SD记忆卡, 标签面朝下。
 - 关于SD记忆卡的设置, 请参阅附件光盘中的“使用说明书 操作设置篇”。
- 断开调整用监视器。
- 安装外壳。
 - 将Panasonic徽标与安装方向标记 (FRONT) 对齐, 然后安装外壳。(



⑥ 监视器输出转换插头 (附件)



- 调整视角时, 确保没有接触到遮光橡胶圈或红外LED盖。指纹或脏污会降低查看图像的质量。

- 若要取出SD记忆卡, 按住SD开/关按钮约2秒钟。闪烁的SD安装指示灯熄灭后, 可取出SD记忆卡。
- 已更换SD记忆卡后, 按SD开/关按钮, 确保SD安装指示灯持续点亮。
- 如果更换SD记忆卡后没有按SD开/关按钮, SD安装指示灯将在5分钟以后点亮。

注意:

- 当变焦把手离WIDE端 (或TELE端) 末端很近的情况下, 可能会无法顺利聚焦。这时, 请将变焦把手向WIDE端 (或TELE端) 稍稍调整, 然后再调整聚焦。
- 根据调整范围或光学变焦的不同, 外壳的影子可能会投射在画面上。
- 将摄像机安装至天花板时, 请调整倾斜角度, 使镜头上的“TOP” (顶部) 标记始终朝上。
- 将摄像机安装至墙壁时, 请旋转图像倾斜调整环, 直至镜头上的“TOP” (顶部) 标记朝上。
- 按照与安装步骤相反的顺序拆卸摄像机。

重要:

- 请牢固上紧外壳的2颗固定螺钉。否则, 摄像机外壳可能会坠落而导致伤害。(推荐上紧力矩: 0.59 N·m [6 kgf·cm])
- 重新安装外壳后可能会导致失焦, 请通过设置菜单执行自动聚焦功能。
- 取下球形罩的薄膜。

步骤5 配置网络设置

配置摄像机, 确保可从电脑访问

下文是摄像机配置为默认设置时的情况。如果电脑上使用了防火墙软件, 则安装程序可能无法找到网络上的任何摄像机。暂时禁用防火墙软件后, 再配置摄像机的设置。关于配置网络设置的信息, 请联系网络管理员或互联网服务提供商。

- 将附件中的光盘放入电脑的光盘驱动器。
 - 将显示许可协议。请阅读协议并选择“我接受许可协议条款”, 然后单击 [确定]。
 - 将显示光盘快速启动画面。如未启动“光盘快速启动”, 请双击附件光盘中的“CDLauncher.exe”文件。



注意:

- 关于光盘快速启动的详细信息, 请参见“使用说明书 操作设置篇” (光盘内)。

- 单击“IP 简易设置软件”旁边的 [启动] 按钮。将显示“IP 简易设置软件”页面。检测到摄像机后, 将会显示MAC地址或IP地址。

- 选择要配置的摄像机, 然后单击 [访问摄像机]。



注:

- 当“IP 简易设置软件”画面中显示摄像机时, 请点击要配置的摄像机的MAC地址 (粘贴在摄像机上)。