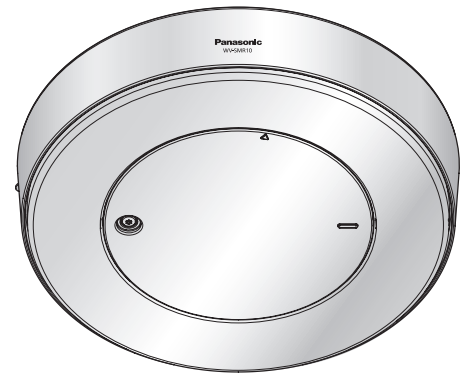


网络麦克风

型号: WV-SMR10H



- 本说明书介绍本产品安装步骤、网络麦克风安装以及电缆连接。
- 阅读本说明书前，务必阅读重要信息。

产品执行标准：GB9254<2008>、GB4943.1<2011>
(WV-SMR10H)

松下系统网络科技(苏州)有限公司
苏州市新区滨河路1478号
原产地：中国
http://panasonic.net

© Panasonic System Networks Co., Ltd. 2014

发行：2014年10月 sL1014-0 PGQX1517ZA 在中国印制

附件

重要信息 1 本 使用说明书 安装篇 (本书) 1 本
保修卡 1 张 光盘*1 1 张
编码标签*2 1 张

- *1 光盘中包含“使用说明书 操作设置篇”和操作用软件。
- *2 编码标签可能会用于网络管理。网络管理员应当保留编码标签。

下述为安装用：

Ⓐ 安装座 1个 Ⓑ 电源线插头 1个
Ⓒ 装饰环 (适用于WV-SF438H) 1个 Ⓓ 装饰环 (适用于WV-SW458H) 1个
Ⓔ 安装模板 1张 Ⓕ 专用螺丝刀头 1个

• 关于 [初始化设置] 按钮

按照以下步骤初始化本产品。

- ① 切断麦克风的电源。使用PoE集线器时，断开麦克风与局域网电缆的连接。使用外部电源时，从直流12V电源端子上拔出电源线插头。
- ② 按住初始化设置按钮的同时接通麦克风电源，并持续按住此按钮5秒钟或以上。约3分钟后，麦克风会重新启动，且包括网络设置在内的全部设置会被初始化。

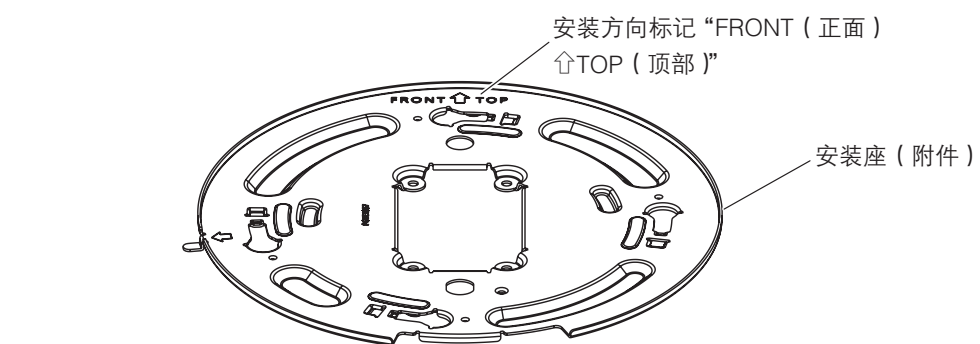
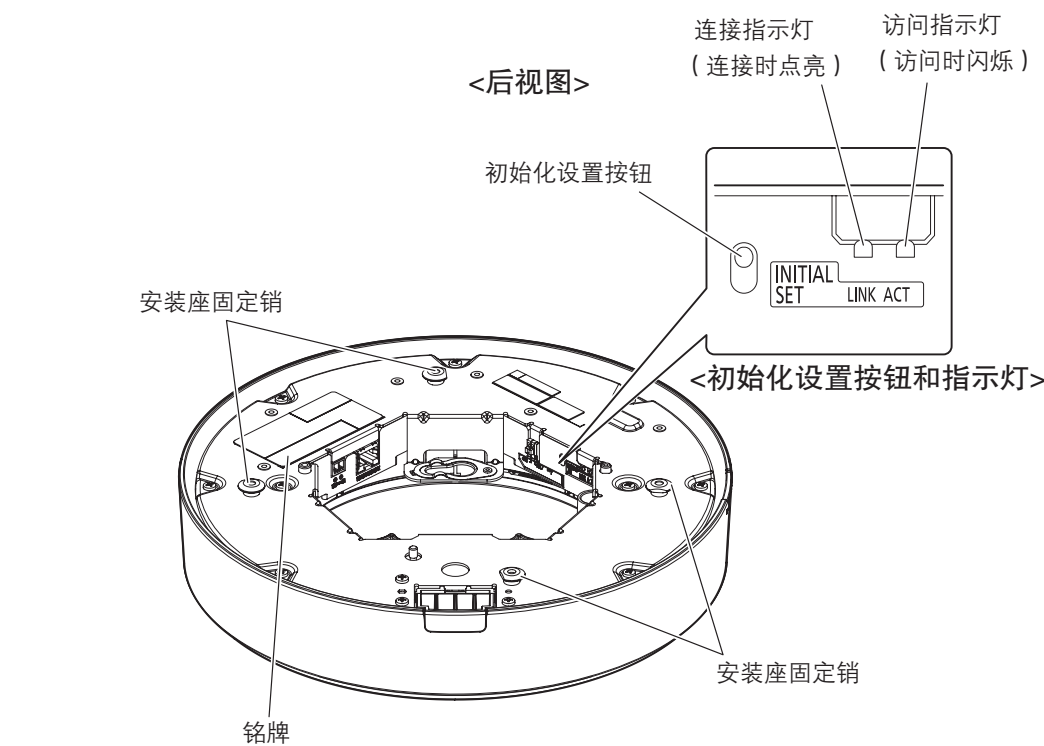
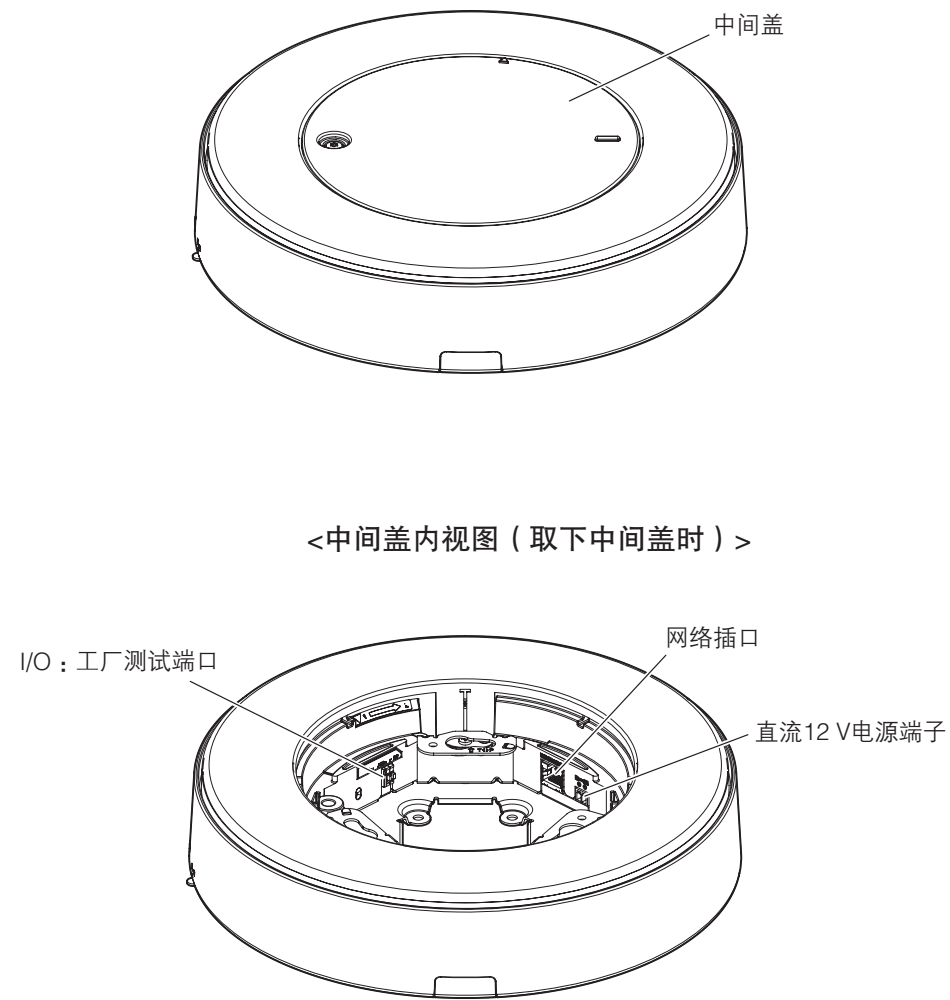
重要：

- 初始化麦克风时，包括网络设置在内的全部设置将会被初始化。
- 在初始化设置之前，建议事先记录先前的设置。
- 切勿在初始化过程中切断麦克风的电源。否则，可能无法初始化并导致故障。

• 关于指示灯

可关闭访问指示灯和连接指示灯（指示灯默认为点亮或闪烁。）。根据安装环境的要求关闭指示灯。详细信息请参见“使用说明书 操作设置篇”（光盘内）。

各部分的名称



安装

安装任务分为5个步骤。

步骤1

检查连接电缆并事先做好准备。



步骤2

将安装座（附件）安装到天花板或墙壁上。



步骤3

将麦克风安装到安装座（附件）上并连接电缆。



步骤4

将摄像机安装到麦克风上并将电缆连接到摄像机。



步骤5

配置麦克风音频以便能从电脑访问。

步骤1 检查连接电缆并事先做好准备

注意：

- 由直流12V电源供电的机器必须安装容易接通/断开的装置。
- 只可将本产品直流12V电源连接到CLASS2电源 (UL 1310/CSA 223) 或受限电源 (IEC/EN/UL/CSA 60950-1)。

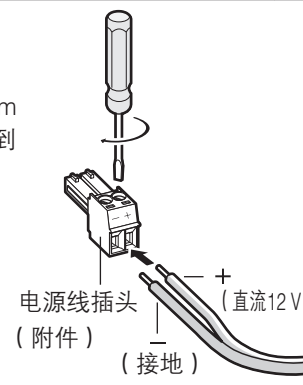
开始连接前，关闭麦克风和要连接设备的电源。

检查并准备连接所需的设备和电缆。

连接电源线

将输出电缆连接到电源线插头（附件）。

- ① 松开电源线插头（附件）的螺钉，从末端将电线外皮剥去3mm至7mm，充分绞合剥皮部分以防短路，然后将输出电缆连接到电源线插头（附件）。
- ② 牢固上紧电源线插头的螺钉。（推荐上紧力矩：0.34 N·m [3.5 kgf·cm]）



注意：

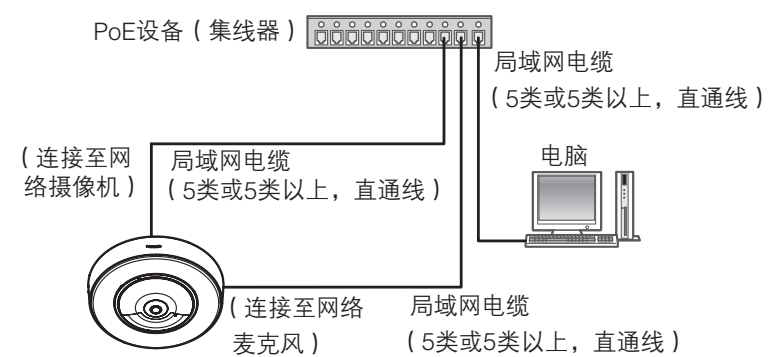
- 确保电线的剥皮部分没有裸露在外且连接牢固。
- 将外部电源连接到麦克风时，请使用16 AWG至24 AWG单芯或多芯综合电缆。

重要：

- 直流12V电源应与商用交流电源隔离。
- 务必使用本产品随附的电源线插头。
- 务必将电源线插头完全插入直流12V电源端子中。否则，可能会损坏麦克风或导致故障。
- 安装麦克风时，确保不要用力拉扯电缆。
- 务必使用符合相关电源和功耗规格（如本产品底面铭牌上所示）的交流适配器。

使用PoE集线器连接至网络时

开始安装之前，请检查整个系统配置。以下示意图是如何通过PoE设备（集线器）将麦克风和摄像机连接至网络的布线示例。



重要：

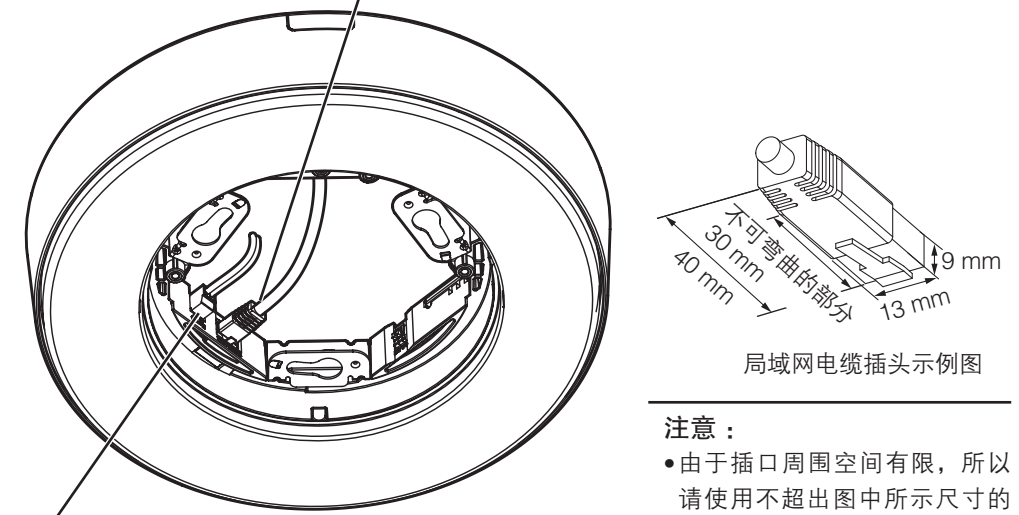
- 请使用与10BASE-T/100BASE-TX兼容的交换机集线器或者路由器。
- 如果不使用PoE集线器，则每个网络麦克风都必须接通直流12V电源。
- 使用直流12V电源时，无需PoE集线器或路由器电源。
- 网络麦克风仅用于连接至以太网或PoE网络，无需连接到外部设备。

连接局域网电缆（5类或5类以上，直通线）

将局域网电缆（5类或5类以上，直通线）连接到网络插口。

重要：

- 局域网电缆（5类或5类以上，直通线）全部使用4对（8芯）线。
- 能够连接的局域网电缆的最大长度是100 m。
- 确保所使用的PoE设备符合IEEE802.3af标准。
- 同时连接直流12V电源和PoE设备作为电源时，PoE设备电源优先*。
- ※ 根据所使用的PoE设备，如果同时运行直流12V电源和PoE集线器或路由器，可能会停止供电，进而导致麦克风重新启动。
- 如果断开局域网电缆，要在2秒钟以后再重新连接。未滿2秒钟即重新连接时，PoE设备将无法供电。



注意：

- 由于插口周围空间有限，所以请使用不超出图中所示尺寸的局域网电缆。

步骤2 将安装座（附件）安装到天花板或墙壁上

如下所述，有2种方法可将麦克风安装到天花板或墙壁上。开始安装前，准备好每种安装方法所需的部件。以下为各种安装方法的要求。

- ① 当天花板或墙壁足以承受总重量时
 - 安装方法 [1] 和 [2] 是可行的。

重要：

- 将安装座（附件）直接固定到天花板或墙壁上时，请根据安装场所的材质准备4颗螺钉（M4）。但是，请勿使用木螺钉和钉子。安装到混凝土墙壁上时，请使用锚栓（M4）或AY膨胀螺栓（M4）。（推荐上紧力矩：1.6 N·m [160 kgf]）
- 根据指示，考虑麦克风角度安装麦克风安装座（附件）。
- 安装场所的单颗螺钉/螺栓的最小拔出出力为196 N [20 kgf]或以上。

- ② 当天花板或墙壁不足以承受总重量时

重要：

安装在石膏板等强度不够的天花板或墙壁上时，请充分加固安装位置。

安装方法	推荐的螺钉	单颗螺钉的最小拔出出力
[1] 使用连接盒	M4螺钉 x 4	196 N [20 kgf]
[2] 将麦克风直接安装到天花板或墙壁上	M4螺钉 x 4	196 N [20 kgf]

步骤2 将安装座（附件）安装到天花板或墙壁上（续）

[1] 使用连接盒

当使用连接盒进行安装时，使用固定螺钉×4（M4，另行购买）将安装座（附件）安装到天花板或墙壁的连接盒上。

注意：

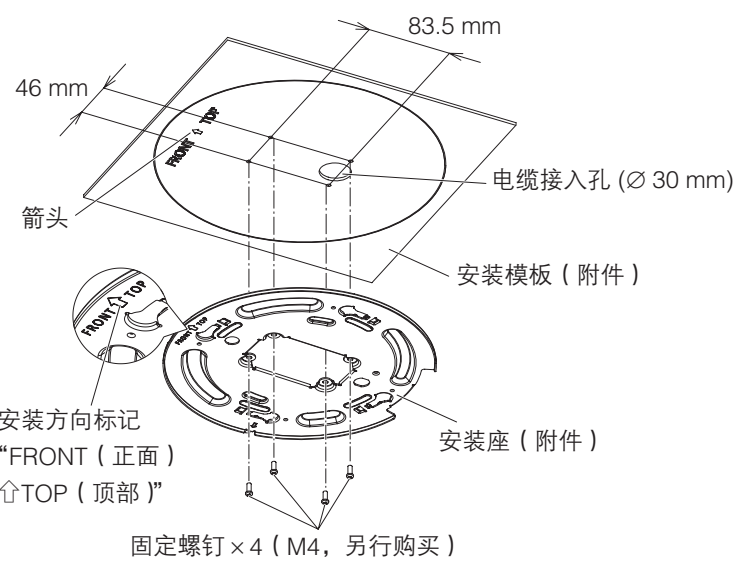
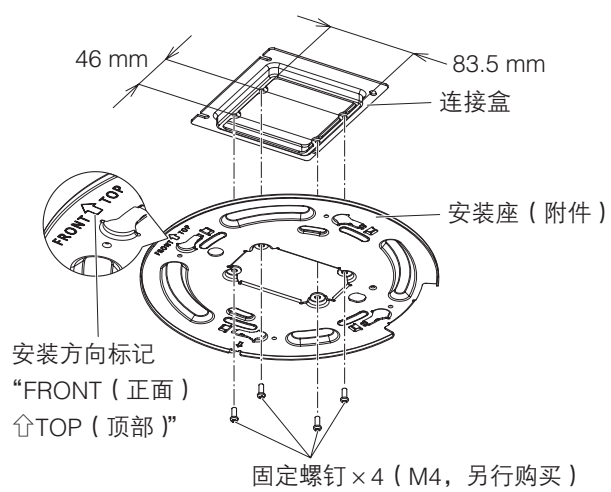
- 连接摄像机时安装座（附件）上的“FRONT↑TOP”方向决定着图像在电脑显示器上的向上方向。
- 安装到天花板上时：
首先确定图像在电脑显示器上的向上方向，然后在“FRONT↑TOP”朝向上方的情况下安装安装座（附件）。
- 安装到墙壁上时：
应在“FRONT↑TOP”朝上的情况下安装安装座（附件）。

[2] 将麦克风直接安装到天花板或墙壁上

使用安装模板（附件）在天花板或墙壁上打出电缆和固定螺钉使用的孔。然后使用固定螺钉×4（M4，另行购买）安装安装座（附件）。

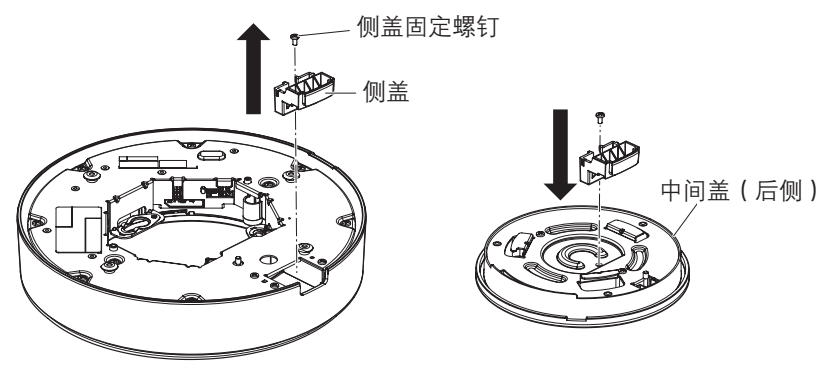
注意：

- 连接摄像机时安装座（附件）上的“FRONT↑TOP”方向决定着图像在电脑显示器上的向上方向。首先确定图像在电脑显示器上的向上显示方向，然后进行安装，使安装模板（附件）上的箭头方向对齐安装座（附件）上的“FRONT↑TOP”方向。



• 使用侧面电缆接入孔

使用外露电缆将麦克风直接安装到天花板或墙壁上时，请拆卸麦克风的侧盖。将侧盖和侧盖固定螺钉安装在中间盖（后侧），以备以后使用。

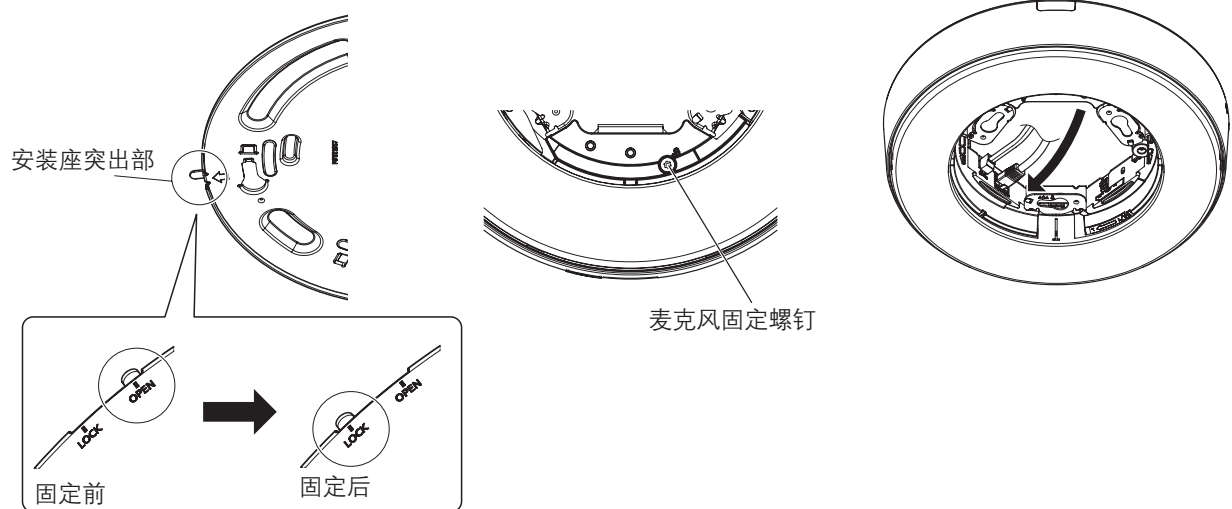
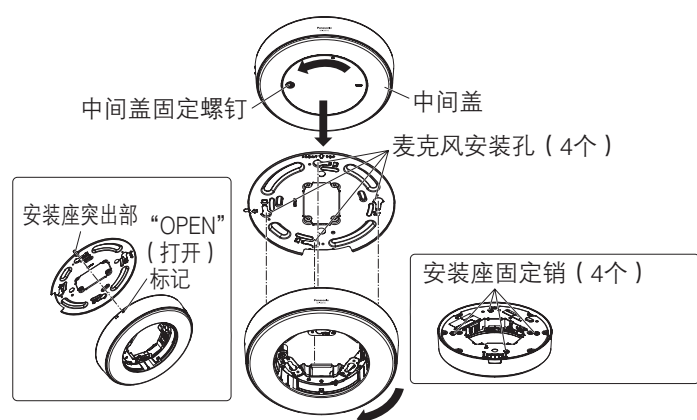


步骤3 将麦克风安装到安装座（附件）上并连接电缆

- ① 拧松中间盖固定螺钉，卸下中间盖，然后按箭头方向旋转中间盖。
- ② 对齐位置，使麦克风侧面的“OPEN”（打开）标记对准安装座的突出部。将麦克风后部的4个安装座固定销钩挂在安装座的4个麦克风安装孔上，按箭头方向旋转麦克风，使突出部对齐“LOCK”（锁定）标记，以暂时固定麦克风。
- ③ 暂时固定麦克风后，确保安装座的突出部已从“OPEN”（打开）标记位置移到“LOCK”（锁定）标记位置。
- ④ 上紧麦克风固定螺钉。
- ⑤ 从天花板拉出电缆，然后将它们连接到麦克风上。

注意：

- 使用专用螺丝刀头（附件）拧松中间盖固定螺钉。



注意：

- 使用专用螺丝刀头（附件）拧紧麦克风固定螺钉。

重要：

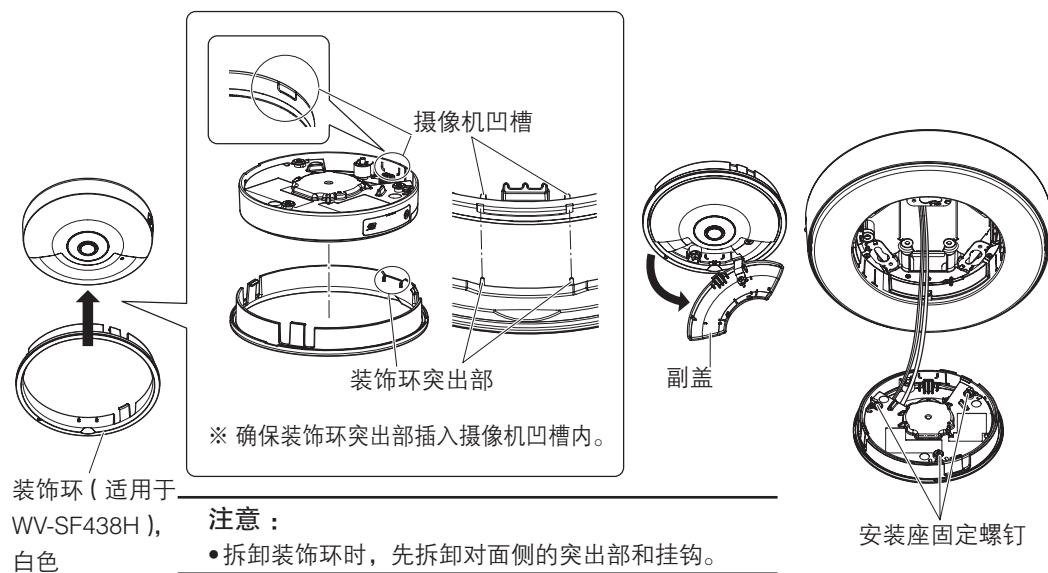
- 牢固上紧麦克风固定螺钉。否则，可能会导致麦克风坠落。（推荐上紧力矩：0.78 N·m [7.9 kgf·cm]）

步骤4 将摄像机安装到麦克风上并将电缆连接到摄像机

关于连接电缆的更多信息，请阅读摄像机的使用说明书。

<安装WV-SF438H时>

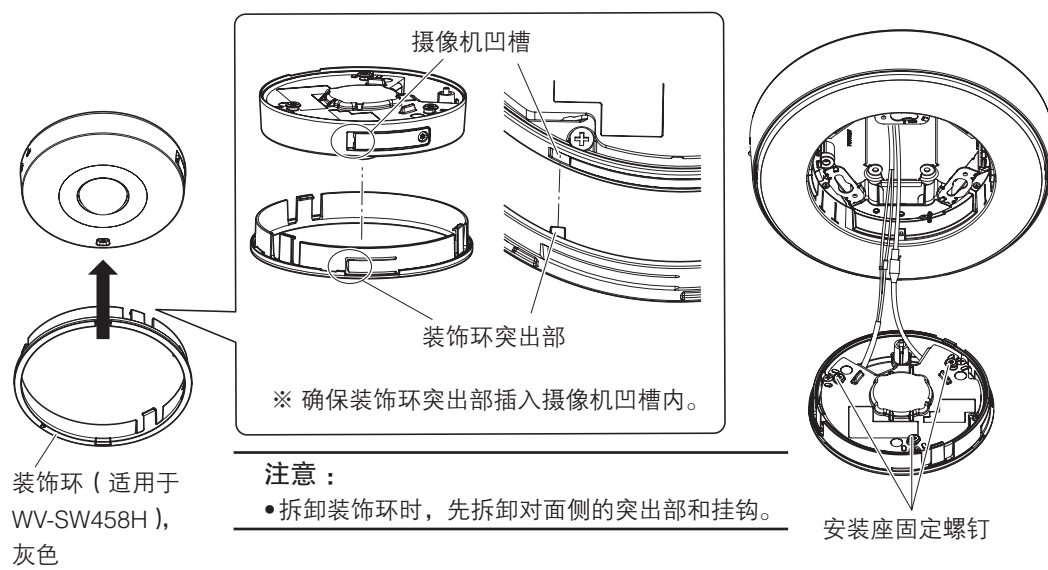
- ① 安装装饰环，使装饰环突出部对齐摄像机凹槽。
- ② 打开摄像机的副盖，然后连接电缆。



- 拆卸装饰环时，先拆卸对面侧的突出部和挂钩。

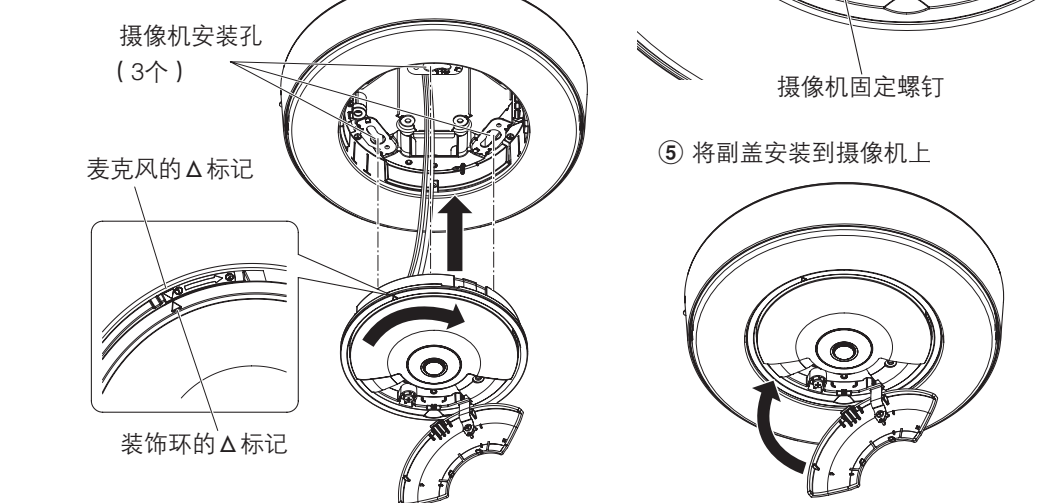
<安装WV-SW458H时>

- ① 安装装饰环，使装饰环突出部对齐摄像机凹槽。
- ② 将电缆连接至摄像机。

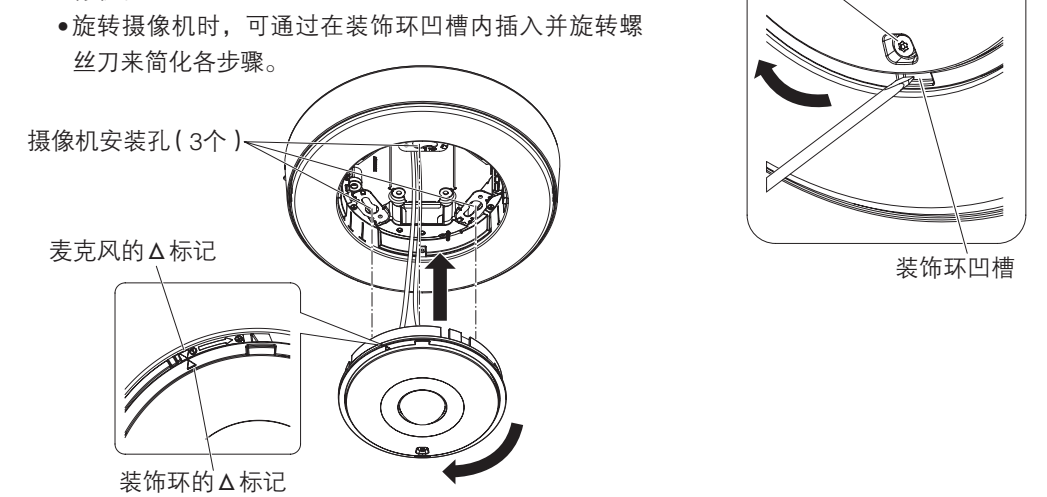


- 拆卸装饰环时，先拆卸对面侧的突出部和挂钩。

- ③ 将摄像机后面的安装座固定螺钉钩挂在麦克风的摄像机安装孔上，按下图所示箭头方向旋转摄像机以暂时固定摄像机。
- ④ 上紧摄像机固定螺钉。



- ③ 将摄像机后面的安装座固定螺钉钩挂在麦克风的摄像机安装孔上，按下图所示箭头方向旋转摄像机以暂时固定摄像机。
- ④ 上紧摄像机固定螺钉。



步骤5 配置麦克风音频以便能从电脑访问

配置麦克风以便能从电脑访问

下文是麦克风配置为默认设置时的情况。如果电脑上使用了防火墙软件，则安装程序可能无法找到网络上的任何摄像机。暂时禁用防火墙软件后，再配置麦克风的设置。关于配置网络设置的信息，请联系网络管理员或互联网服务提供商。

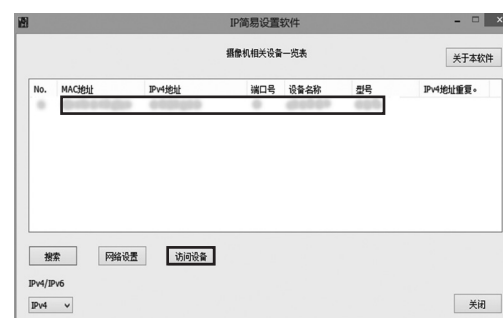
- ① 将附件中的光盘插入电脑的光盘驱动器中。
 - 将显示许可协议。请阅读协议并选择“我接受许可协议条款”，然后单击[确定]。
 - 将显示光盘快速启动画面。如未启动“光盘快速启动”，请双击附件光盘中的“CDLauncher.exe”文件。



注意：

- 关于光盘快速启动的详细信息，请参见“使用说明书 操作设置篇”（光盘内）。

- ② 单击“IP简易设置软件”旁边的[启动]按钮。将显示“IP简易设置软件”页面。检测到麦克风后，将会显示MAC地址或IP地址。
- ③ 选择要配置的麦克风，然后单击[访问设备]。



注意：

- 麦克风显示在“IP简易设置软件”页面中时，点击MAC地址与您想配置的麦克风上印刷的MAC地址相同的麦克风。

- ④ 如果显示插件软件“Network Microphone Plugin”的安装页面，请遵循向导指示开始安装。（插件软件是从麦克风安装的。）
 - 将显示麦克风设置页面。
 - 如果无法安装插件软件或者听不到音频，请点击“光盘快速启动”程序窗口的[插件]旁边的[安装]按钮安装软件。
 - “设置”菜单的“基本”页面中进行[时间与日期]设置。

注意：

- 如果不显示麦克风设置画面，请参见“使用说明书 操作设置篇”（光盘内）中的“故障排除”。
- 进入设置菜单时，将显示用户验证画面。输入默认用户名和密码（如下所示），然后登录。
用户名：admin
密码：12345
- 更改连接模式、IP地址和子网掩码等与网络设置有关的设置时，如步骤③所示点击“IP简易设置软件”页面中的[网络设置]按钮，然后更改各项设置。
- 由于“IP简易设置软件”中的安全性增强功能，打开麦克风电源约20分钟后便无法更改要配置的麦克风的“网络设置”。“简易IP设置有效期”中的有效期限设置为20分钟时。但是，对于初始设定模式下的麦克风，20分钟后仍可更改设置。