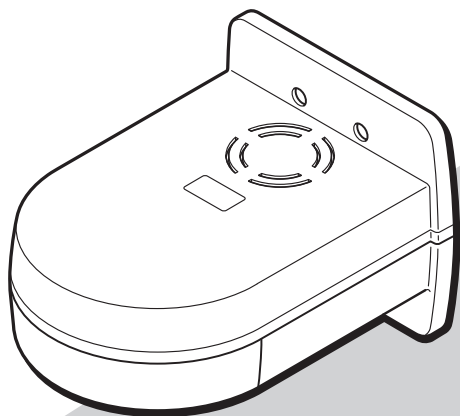


# PRO

## 使用说明书 墙壁安装支架

型号：WV-Q118B



使用产品前请仔细阅读本使用说明书，并请妥善保管。

本说明书中，型号中的一部分有可能省略。

# 目录

前言 .....	3
注意事项 .....	3
安装时的注意事项 .....	4
安装场所 .....	5
安装 .....	6
规格 .....	13
附件 .....	13

# 前言

本产品是墙壁安装支架。  
将本产品安装至混凝土墙壁等上面后，安装摄像机。

## 注意事项

### 安装时请委托经销商

安装中需要技术和经验。否则可能会造成火灾、触电、受伤或物件损坏。请务必联系经销商。

### 请勿安装于容易产生盐害或腐蚀性气体的场所

否则安装部位容易老化，会导致坠落事故。可能会导致人员受伤。

### 请勿安装本公司的室内用球型摄像机以外的摄像机

否则会发生摄像机坠落，导致人员受伤等事故。

### 必须牢固上紧螺钉和固定部件

否则可能会导致产品坠落、受伤等事故。

### 确认下盖(1)和(2)的安装状态

为了防坠落，请务必确认下盖(1)和(2)确实牢固安装好。

### 安装在牢固的地方

如果安装的地方强度不足，会导致坠落、受伤等事故。请委托经销商实施安装。

### 请勿用手触摸金属边缘

否则可能会导致受伤。

### 定期检查

若安装部位老化，则摄像机容易坠落，可能会导致人员受伤等事故。  
请委托经销商进行定期检查。

## 安装时的注意事项

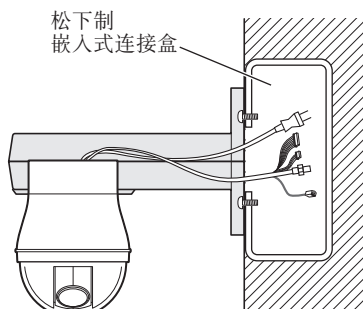
**i-PRO Co., Ltd. 对于因未按照本资料的不当安装或使用操作而引起的问题所造成的人身伤害或财产损失不承担责任。**

- 请事先确认安装场所是否具有能够承受安装摄像机时的总重量（约 3.8 kg）的强度后，再开始安装。
- 请务必使用摄像机固定螺钉（摄像机的附件）安装摄像机机身和本产品，并确认无松动。
- 不提供用于将本产品安装到墙壁上的螺钉。  
根据安装区域的材料和结构，以及摄像机和周边设备等的总重量准备螺钉。
  - 所需螺钉：M4(4 颗)
  - 最小拔出力：单颗螺钉或螺栓的最小拔出力为 196 N {20 kgf} 以上。
- 除了专用的摄像机之外，不能使用此安装支架。
- 安装、施工时，请遵守当地的标准进行。
- 避免在以下场所安装：
  - 直接溅到雨水或水的场所（也包括屋檐下等）
  - 游泳池等使用化学药剂的场所
  - 厨房或机械工厂等蒸汽或油烟较多的场所，以及有可燃性气体等特殊环境的场所
  - 有放射线或 X 射线、以及强电波或电磁波的场所
  - 海上或海岸通道、以及温泉等产生腐蚀性气体的场所
  - 温度超出  $-10^{\circ}\text{C}$  至  $+50^{\circ}\text{C}$  范围的场所
- 车辆或船舶等振动较大的场所（非车载设备）
- 空调吹风口或户外空气入口附近等温度急剧变化的场所（这种情况下球形罩有可能会起雾或者结露）

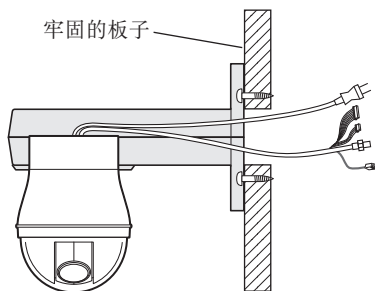
# 安装场所

可以安装本产品的墙壁和电缆的布线方法如下：

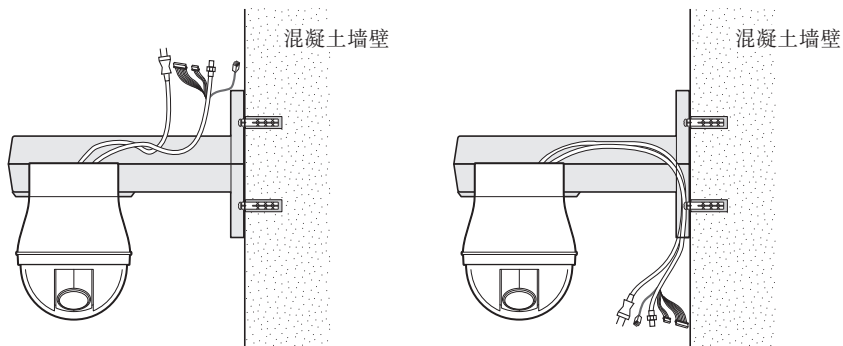
## ● 嵌入式连接盒



## ● 牢固的板子



## ● 混凝土墙壁



# 安装

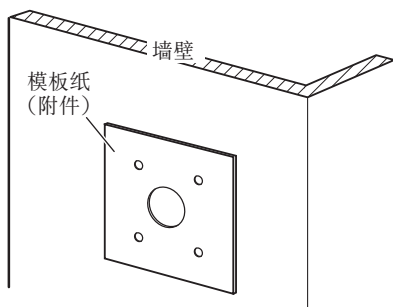
安装前请仔细阅读“注意事项”和“安装时的注意事项”。另外，请同时阅读所安装的摄像机的说明书。

## 使用摄像机底座安装摄像机时

### 步骤 1

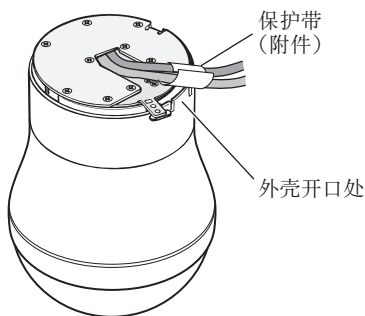
使用模板纸（附件）在墙壁上为安装螺钉和电缆穿孔的位置作标记。

需要在墙壁内部布线时，请在墙壁上打孔。



### 步骤 2

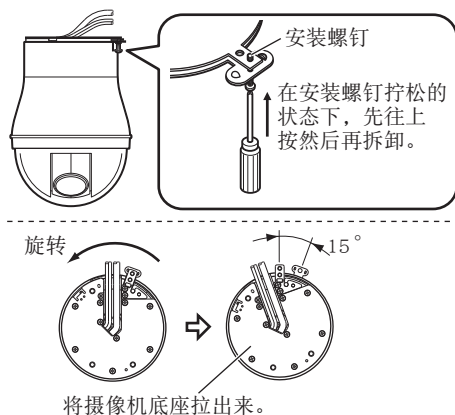
使用保护带（附件）缠绕摄像机的电缆。应缠绕在电缆接触到摄像机的外壳开口处的部分。



### 步骤 3

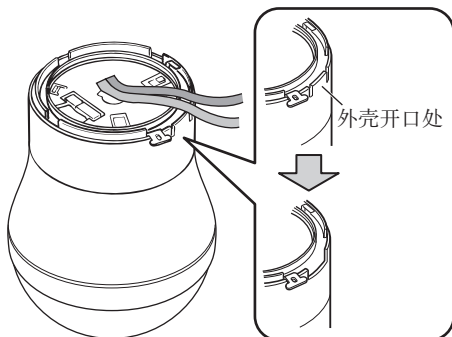
拆卸安装螺钉，将摄像机底座从摄像机机身分离。

请妥善保管所拆卸下的安装螺钉。



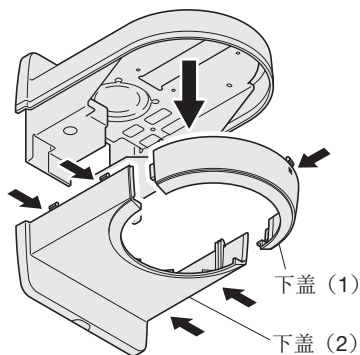
### 步骤 4

在摄像机的外壳开口处开个口。



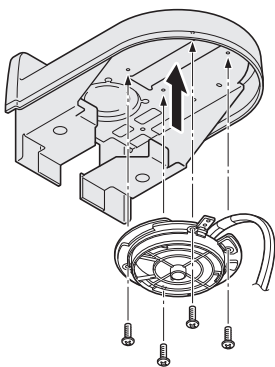
### 步骤 5

按照先下盖(1)后(2)的顺序拆下下盖。  
按住标记的同时往下拉，可以拆下下盖(下盖(1)有1处，(2)有4处)。



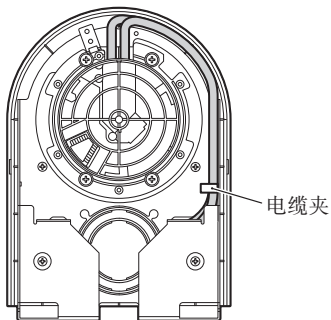
### 步骤 6

将摄像机底座安装至上盖后，进行布线。  
使用4颗螺钉(附件，M4×L8)将摄像机底座按下图所示的方向安装。  
推荐上紧力矩：1.56 N·m {16 kgf·cm}



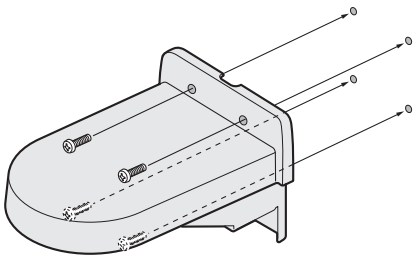
### 步骤 7

向外排布电缆，并且使用侧面的电缆夹将其固定。  
沿着上盖的内侧面排布电缆，并且使用电缆夹将其固定，以防电缆会妨碍到外壳安装或摄像机安装。



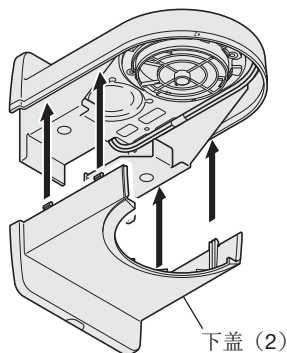
### 步骤 8

将上盖安装到墙壁上，进行布线。  
使用4颗螺钉将上盖固定。  
本产品不附带此处所需螺钉。请根据安装场所准备合适的螺钉。



### 步骤 9

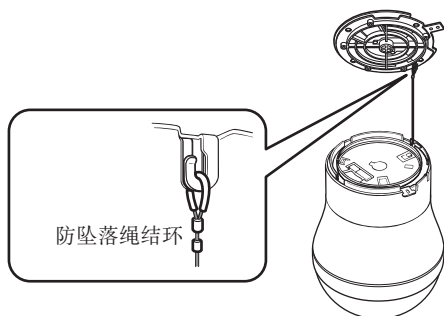
安装下盖(2)。  
此时，在未拆卸装饰框(请参见第 11 页步骤 10)的状态下就安装下盖(2)。  
请确认装饰框和下盖(2)确实牢固安装好。



### 步骤 10

将固定在摄像机身上的防坠落绳安装到摄像机底座。  
请确认防坠落绳结环确实钩住摄像机底座的挂钩。

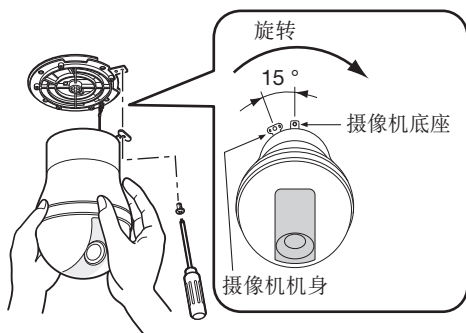
※ 下图中不显示本产品。



### 步骤 11

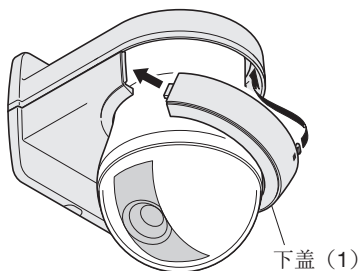
将摄像机安装到摄像机底座，使用安装螺钉固定。  
请确认无松动。  
推荐上紧力矩：0.68 N·m {7 kgf·cm}

※ 下图中不显示本产品。



### 步骤 12

先将下盖(1)的两端推入下盖(2)的两侧，然后再推入中央部分。  
请确认下盖(1)和(2)确实牢固安装好。



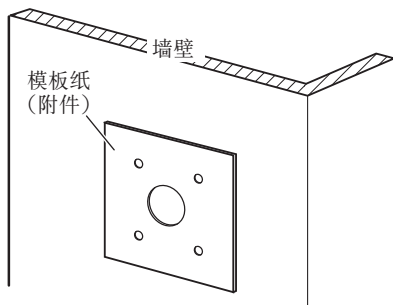


# 使用摄像机安装支架安装摄像机时

## 步骤 1

使用模板纸(附件)在墙壁上为安装螺钉和电缆穿孔孔的位置作标记。

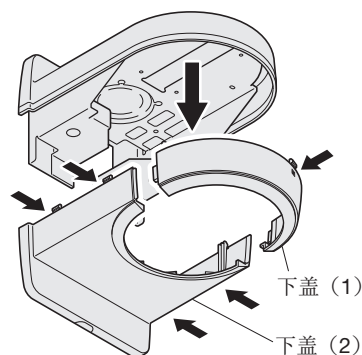
需要在墙壁内部布线时,请在墙壁上打孔。



## 步骤 2

按照先下盖(1)后(2)的顺序拆下下盖。

按住标记的同时往下拉,可以拆下下盖(下盖(1)有1处,(2)有4处)。



## 步骤 3

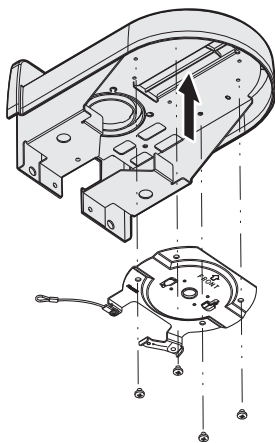
将摄像机安装支架(摄像机的附件)安装至上盖。

使用4颗螺钉(附件, M4×L4)将摄像机安装支架按下图所示的方向安装。

## 重要:

- 请勿使用附件中的长螺钉(M4×L8),否则可能会损坏上盖。

推荐上紧力矩: 1.56 N·m {16 kgf·cm}

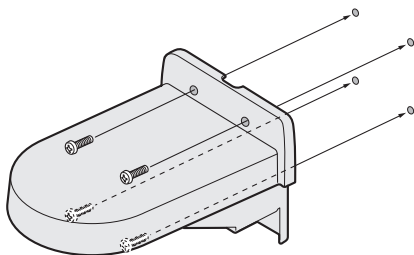


## 步骤 4

将上盖安装到墙壁上,进行布线。

使用4颗螺钉将上盖固定。

本产品不附带此处所需螺钉。请根据安装场所准备合适的螺钉。

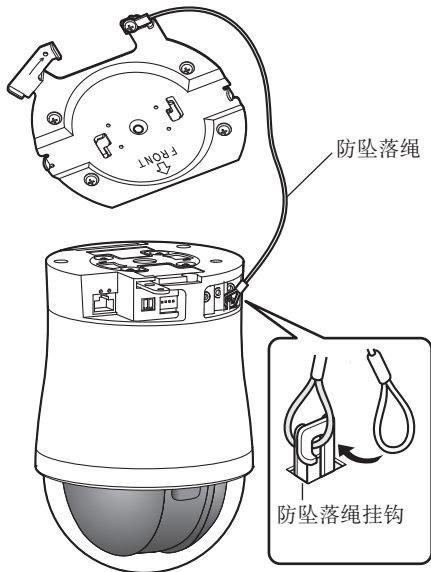


### 步骤 5

将安装在摄像机安装支架上的防坠落绳安装到摄像机机身上。

请确认防坠落绳确实钩住摄像机机身的防坠落绳挂钩。

※ 下图中不显示本产品。



### 步骤 6

将电缆连接至外部 I/O 插口、麦克风输入/线路输入插口、音频输出插口、调整用监视器输出插口。

关于连接方法，请阅读摄像机的使用说明书。连接时，请牢固握住摄像机机身后，进行连接。

### 步骤 7

将电缆连接至网络连接插口、直流 12 V 电源电缆插口。

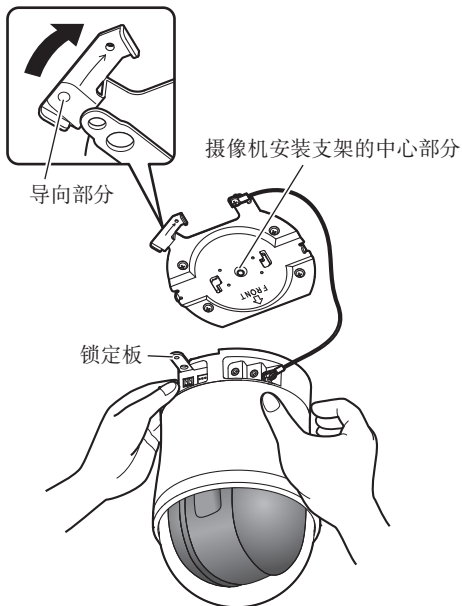
关于连接方法，请阅读摄像机的使用说明书。

### 步骤 8

将摄像机安装至摄像机安装支架。

将锁定板对准摄像机安装支架上的导向部分，摄像机安装支架的中心部分和摄像机的中心部分对准后，插入至本产品，将摄像机机身边按至摄像机安装支架，边顺时针旋转。

※ 下图中不显示本产品。

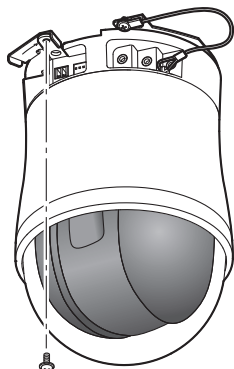


### 步骤 9

使用 1 颗摄像机固定螺钉 (摄像机的附件, M3) 将摄像机和摄像机安装支架固定在一起。

推荐上紧力矩 :  $0.68 \text{ N} \cdot \text{m}$  {  $7 \text{ kgf} \cdot \text{cm}$  }

※ 下图中不显示本产品。

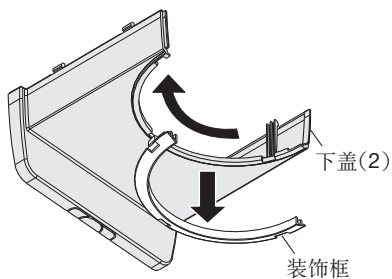


摄像机固定螺钉  
(摄像机的附件, M3)

### 步骤 10

从下盖 (2) 上拆卸装饰框。

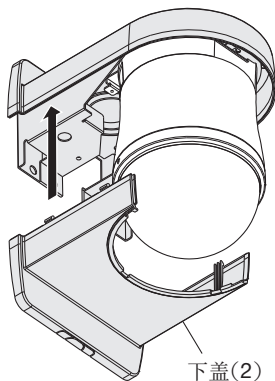
按箭头所示的方向旋转装饰框, 旋松钩子后可以拆下装饰框。



### 步骤 11

安装下盖 (2)。

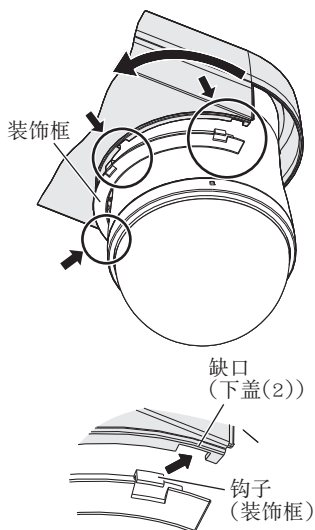
请确认下盖 (2) 是否确实牢固安装好。



### 步骤 12

将装饰框安装到下盖 (2) 上。

将装饰框的 3 个钩子与下盖 (2) 的 3 个缺口处对准后插入, 按箭头所示方向旋转装饰框。

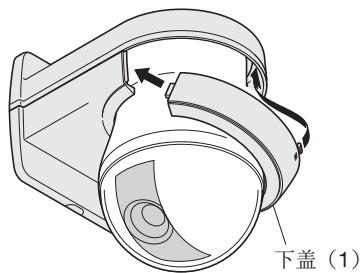


### 步骤 13

安装下盖(1)。

先将下盖(1)的两端推入下盖(2)的两侧，  
然后再推入中央部分。

请确认下盖(1)和(2)确实牢固安装好。



## 规格

环境温度：	- 10 °C 至 +50 °C
尺寸：	165 mm (宽) × 140 mm (高) × 217.5 mm (深)
重量：	约 650 g
表面处理：	ABS 树脂、金属银涂层

## 附件

螺钉 (M4×L8) .....	4 颗
	(用于摄像机底座)
螺钉 (M4×L4) .....	4 颗
	(用于摄像机安装支架)
模板纸 .....	1 张
保护带 .....	1 张
使用说明书 (本书) .....	1 本





爱普罗传感技术(苏州)有限公司  
江苏省苏州高新区滨河路1478号  
原产地：中国

© i-PRO Co., Ltd. 2022

发行：2022年4月 Ns1013-3042 PGQX1429WA 在中国印刷