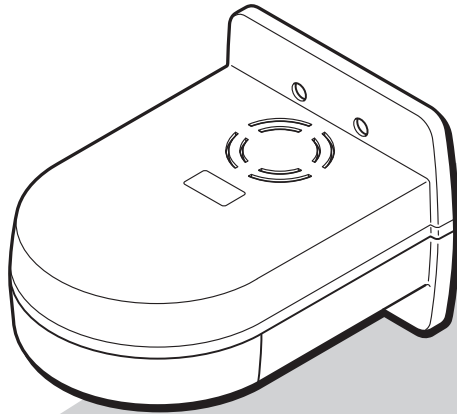


PRO

Manuel d'utilisation

Platine de fixation d'installation murale

N° de modèle **WV-Q118B**



Nous vous recommandons de lire attentivement ces instructions avant de raccorder ou d'utiliser cet appareil et de conserver précieusement ce manuel à des fins de consultation ultérieure.

Le numéro de modèle est abrégé dans certaines descriptions dans le présent manuel.

Table des matières

Caractéristiques dominantes	3
Mesures de précaution.....	3
Précautions à prendre pour l'installation.....	4
Emplacements d'installation	5
Installation	6
Caractéristiques techniques.....	13
Accessoires standard.....	13

Caractéristiques dominantes

Cette platine de fixation d'installation est conçue pour être installée sur un mur. Une caméra vidéo combinée sera installée après avoir effectué la fixation de cette platine de fixation d'installation murale sur un mur en béton ou sur tout autre mur solide.

Mesures de précaution

Confier les travaux d'installation au distributeur.

Les travaux d'installation exigent des connaissances techniques et de l'expérience. Le fait de ne pas observer cette recommandation peut engendrer un incendie, provoquer une décharge électrique, des blessures voire endommager ce produit.

Faire en sorte de consulter le distributeur.

Éviter d'installer cette platine de fixation d'installation dans des emplacements où des dégâts par le sel ou par du gaz corrosif se produisent.

Dans le cas contraire, les parties servant à l'installation se détérioreront et des accidents tels qu'une chute de ce produit peuvent se produire.

Ne pas installer un dispositif autre que des caméras vidéo spécifiques.

Le fait de ne pas respecter cette recommandation risque d'entraîner une chute capable de blesser quelqu'un ou provoquer des accidents.

Les vis et les boulons doivent être serrés au couple indiqué.

Un desserrage des vis de fixation ou des boulons peut engendrer une chute du produit et ceci peut occasionner des blessures ou provoquer des accidents.

Ne pas utiliser cette platine de fixation d'installation excepté avec les caméras vidéo appropriées.

Le fait de ne pas respecter cette recommandation risque d'entraîner une chute capable de blesser quelqu'un.

Vérifier les conditions d'installation des boîtiers décoratifs (1) et (2).

S'assurer que les boîtiers décoratifs (1) et (2) sont solidement installés et permettent d'empêcher à la caméra vidéo de faire une chute.

Examiner la résistance matérielle du point d'installation.

Si la résistance du point d'installation n'est pas suffisante, des blessures ou des accidents dus à la chute de la caméra vidéo peuvent se produire.

Renforcer le point d'installation jusqu'au niveau approprié avant de procéder à l'installation.

Ne jamais frotter le bord des parties métalliques à mains nues.

Le fait de frotter vigoureusement peut provoquer des blessures.

Des inspections périodiques doivent être effectuées.

Une formation de rouille sur les parties métalliques ou sur les vis de fixation peut engendrer une chute du produit ou provoquer des accidents.

Se mettre en rapport avec le distributeur en ce qui concerne les inspections à faire.

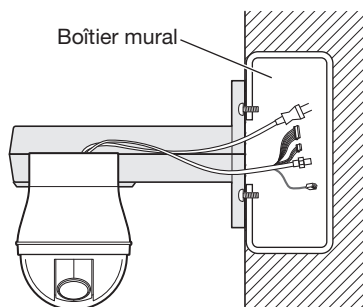
Précautions à prendre pour l'installation

- Il convient de s'assurer que la surface d'installation est suffisamment robuste pour supporter le poids total de l'ensemble de caméra vidéo (approximativement 3,8 kg {8,4 lbs}) avant de procéder à l'installation.
- S'assurer de faire usage des vis de fixation d'installation de caméra vidéo (fournies avec la caméra vidéo) pour fixer le boîtier de caméra vidéo et cette platine de fixation d'installation, et qu'il n'y a aucun jeu de retour.
- Les vis servant à l'installation de cette platine de fixation d'installation ne sont pas fournies.
Se les procurer en fonction des matériaux et de la résistance de la surface appelée à accueillir le produit.
 - Vis de fixation nécessaires: M4 (4 él.)
 - La capacité de résistance à la traction minimum requise d'une seule vis de fixation ou d'un boulon d'ancrage est de 196 N {44 lb} ou supérieure.
- Ne pas utiliser cette platine de fixation d'installation excepté avec les caméras vidéo appropriées.
- L'installation doit être conforme au code électrique local.
- Ne pas placer ce produit dans les emplacements suivants:
 - Emplacements risquant d'être humides par la pluie ou par des éclaboussures d'eau
 - Emplacements où un agent chimique est utilisé comme dans le cas d'une piscine
 - Endroits en présence d'humidité, de poussière, de vapeur d'eau et d'huile
 - Emplacements où un rayonnement, des rayons X, des puissantes ondes radio ou un champ magnétique intense est produit
 - Emplacements où du gaz corrosif est produit, emplacements où il peut être endommagé par de l'air saumâtre tel qu'en bord de mer
- Emplacements où la température ne se trouve pas dans les limites de -10°C à $+50^{\circ}\text{C}$ { 14°F à 122°F }.
- Emplacements soumis à des vibrations (ce produit n'est pas conçu pour être utilisé dans un véhicule.)
- Emplacements soumis à de la condensation résultant d'importants changements de températures (En cas d'installation de la caméra vidéo dans de tels emplacements, le couvercle de dôme risque de s'embuer ou de la condensation peut se former sur le couvercle.)

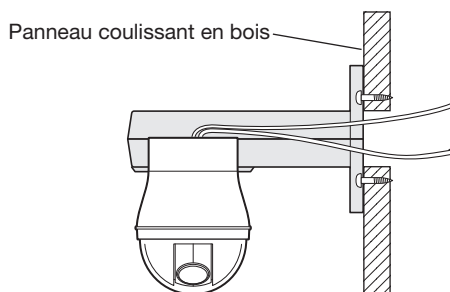
Emplacements d'installation

Il existe diverses façons d'installer la caméra vidéo comme cela est représenté ci-dessous.

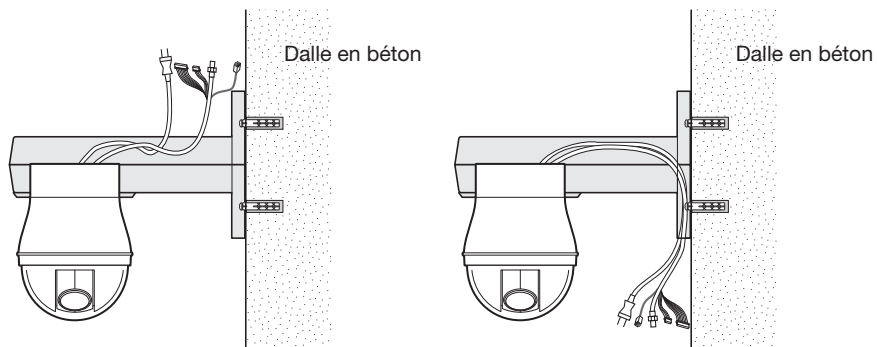
● Boîtier mural



● Panneau coulissant en bois



● Béton



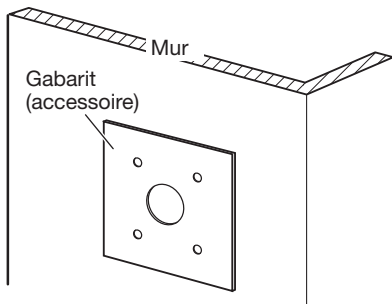
Installation

Faire en sorte de lire les "Mesures de précaution" et les "Mesures de précaution pour l'installation" avant de faire installation. Lire également le manuel d'utilisation de la caméra vidéo à installer.

Pour les caméras vidéo qui doivent être installées en utilisant l'embase d'installation de caméra vidéo

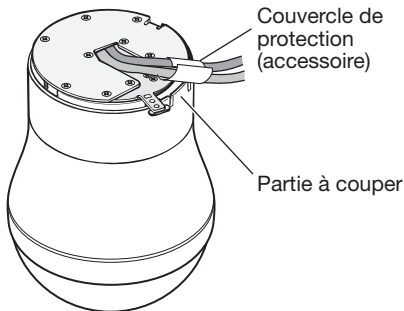
Étape 1

Mettre le gabarit (accessoire) sur le mur, faire un repérage des positions des trous par lesquels les vis et les câbles passent. Si des câbles sont acheminés à l'intérieur du mur, percer un trou dans le mur.



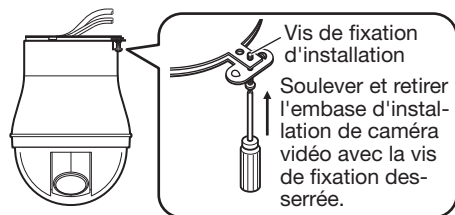
Étape 2

Enrober les câbles de caméra vidéo avec le couvercle de protection (accessoire). Enrober la position des câbles où la partie coupée du boîtier coulé sous pression de caméra vidéo va se placer.

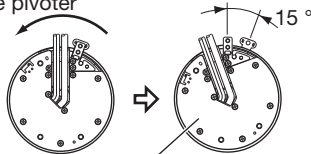


Étape 3

Retirer la vis de fixation d'installation, puis retirer l'embase d'installation de caméra vidéo du boîtier de caméra vidéo. Faire attention à ne pas perdre la vis de fixation d'installation.



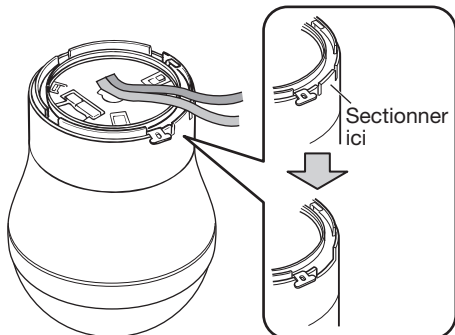
Faire pivoter



Retirer l'embase d'installation de caméra vidéo en la retirant vers le haut.

Étape 4

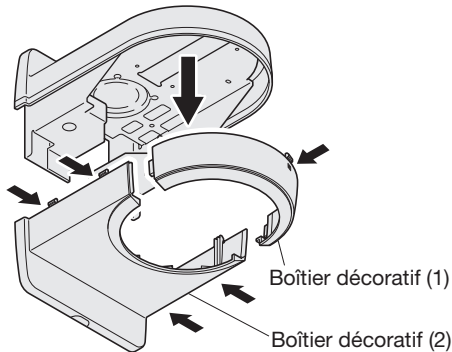
Couper le boîtier coulé sous pression de la caméra vidéo.



Étape 5

Retirer les boîtiers décoratifs dans l'ordre (1) et (2).

Les boîtiers décoratifs peuvent être retirés en tirant les couvercles vers le bas tout en appuyant sur les repères fléchés (1 position pour le boîtier (1) et 4 positions pour le boîtier (2)).

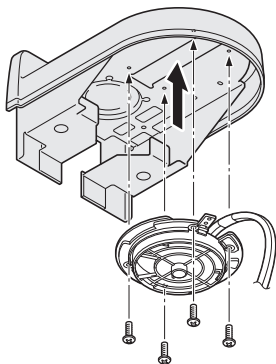


Étape 6

Fixer l'embase d'installation de caméra vidéo au boîtier supérieur, puis acheminer les câbles. Installer l'embase d'installation de caméra vidéo avec les vis de fixation fournies (M4-L8) tout en prenant en considération l'orientation de l'embase par rapport aux indications du schéma ci-dessous.

Couple de serrage recommandé:

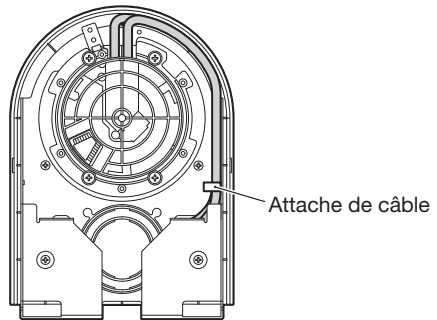
1,56 N·m {1,16 lbf·ft}



Étape 7

Acheminer les câbles vers l'extérieur et les fixer avec l'attache de câble latéral.

Acheminer les câbles le long de la face intérieure du boîtier supérieur et les fixer avec l'attache de câble pour empêcher que les câbles provoquent une interférence avec l'installation du boîtier ou l'installation de la caméra vidéo.

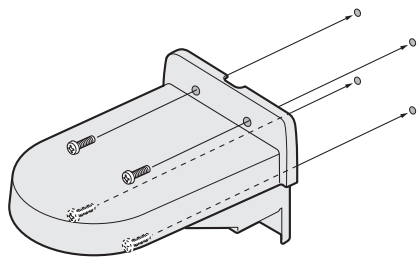


Étape 8

Fixer le boîtier supérieur sur le mur et acheminer les câbles.

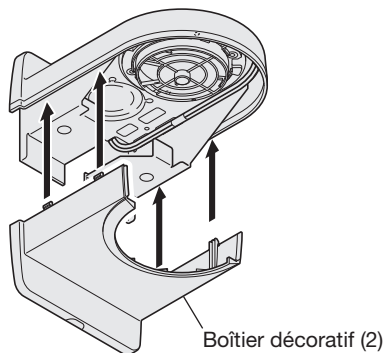
Le fixer avec quatre vis.

Les vis de fixation ne sont pas fournies. Se les procurer selon la position d'installation de la caméra vidéo.



Étape 9

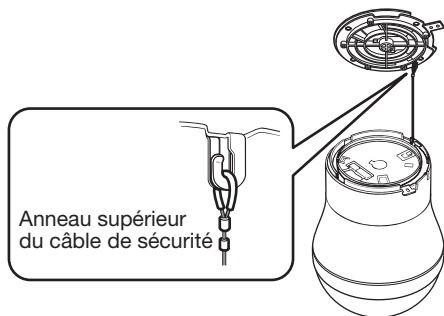
Fixer le boîtier décoratif (2).
Laisser la monture décorative en place (se référer à l'étape 10 à la page 11) sur le boîtier décoratif (2).
S'assurer que le boîtier décoratif et le boîtier décoratif (2) sont solidement assemblés l'un à l'autre.



Étape 10

Attacher le câble de sécurité bloqué sur la caméra vidéo à l'embase d'installation de caméra vidéo.
S'assurer que l'anneau supérieur du câble de sécurité est fermement engagé dans le crochet de l'embase d'installation de caméra vidéo.

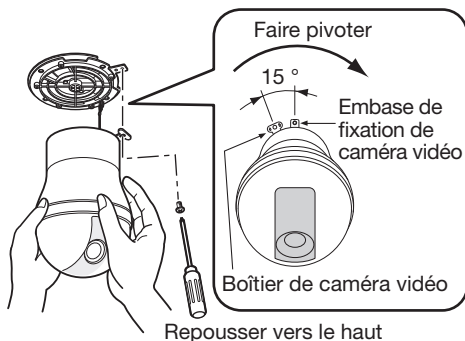
*** La platine de fixation d'installation n'est pas représentée dans l'illustration ci-dessous.**



Étape 11

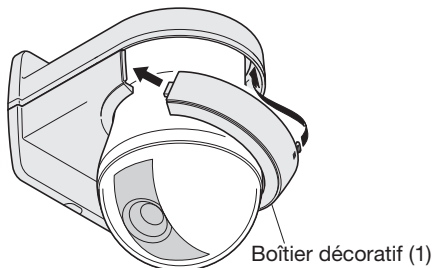
Installer la caméra vidéo sur l'embase d'installation de caméra vidéo et les bloquer à l'aide de la vis de fixation d'installation.
S'assurer qu'il n'y a aucun jeu de retour.
Couple de serrage recommandé:
0,68 N·m {0,51 lbf·ft}

*** La platine de fixation d'installation n'est pas représentée dans l'illustration ci-dessous.**



Étape 12

Après avoir assemblé les deux extrémités du boîtier décoratif (1) dans le boîtier décoratif (2), fixer la partie centrale.
S'assurer que les boîtiers décoratifs (1) et (2) sont solidement assemblés l'un à l'autre.

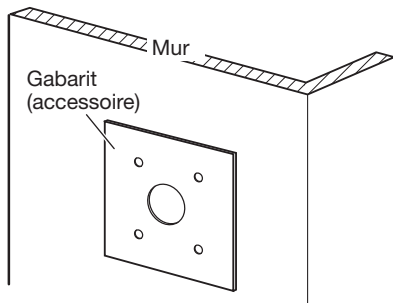


Pour les caméras vidéo qui doivent être installées en utilisant la platine de fixation d'installation de caméra vidéo

Étape 1

Mettre le gabarit (accessoire) sur le mur, faire un repérage des positions des trous par lesquels les vis et les câbles passent.

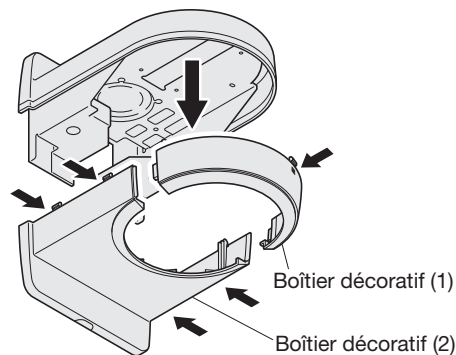
Si des câbles sont acheminés à l'intérieur du mur, percer un trou dans le mur.



Étape 2

Retirer les boîtiers décoratifs dans l'ordre (1) et (2).

Les boîtiers décoratifs peuvent être retirés en tirant les couvercles vers le bas tout en appuyant sur les repères fléchés (1 position pour le boîtier (1) et 4 positions pour le boîtier (2)).



Étape 3

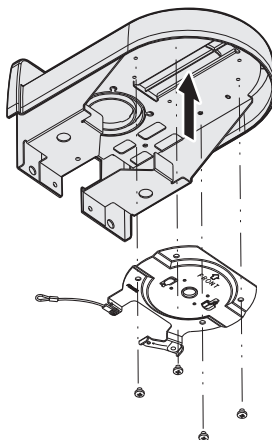
Fixer la platine de fixation d'installation de caméra vidéo fournie avec la caméra vidéo au boîtier supérieur.

Installer la platine de fixation d'installation de caméra vidéo avec les vis de fixation fournies (M4-L4) tout en prenant en considération l'orientation de la platine de fixation d'installation par rapport aux indications du schéma ci-dessous.

Important:

- Ne pas utiliser les longues vis fournies (M4-L8). En effet, cela risque d'endommager le boîtier supérieur.

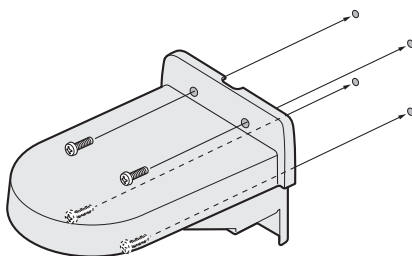
Couple de serrage recommandé:
1,56 N·m {1,16 lbf·ft}



Étape 4

Fixer le boîtier supérieur sur le mur et acheminer les câbles.

Le fixer avec quatre vis. Les vis de fixation ne sont pas fournies. Se les procurer selon la position d'installation de la caméra vidéo.

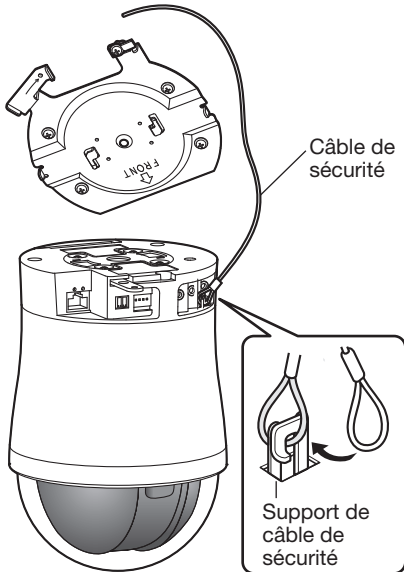


Étape 5

Fixer le câble de sécurité fixé à la platine de fixation d'installation de caméra vidéo au boîtier de la caméra vidéo.

S'assurer que le câble de sécurité est fermement engagé dans le crochet du boîtier de caméra vidéo.

*** La platine de fixation d'installation n'est pas représentée dans l'illustration ci-dessous.**



Étape 6

Connecter les câbles aux bornes d'entrée-sortie extérieures, au connecteur de microphone/ de ligne, au connecteur de sortie son et au connecteur de sortie moniteur vidéo.

Se référer au manuel d'utilisation de la caméra vidéo en ce qui concerne les descriptions des connexions. Immobiliser fermement le boîtier de caméra vidéo au niveau des connexions.

Étape 7

Connecter les câbles à la borne de réseau et à la borne de prise d'alimentation de 12 V à courant continu.

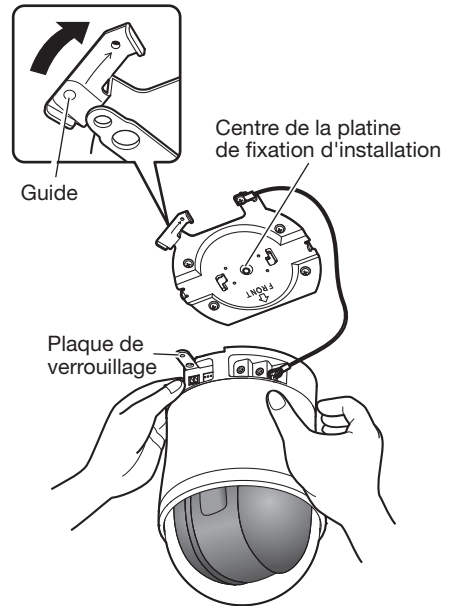
Se référer au manuel d'utilisation du boîtier de caméra vidéo en ce qui concerne les descriptions des connexions.

Étape 8

Installer le boîtier de caméra vidéo sur la platine de fixation d'installation de caméra vidéo.

Aligner la plaque de verrouillage sur la partie de guidage de la platine de fixation d'installation de caméra vidéo, engager la platine de fixation d'installation avec le boîtier de caméra vidéo tout en alignant le centre de la platine de fixation d'installation avec le centre de la caméra vidéo puis faire tourner le boîtier de caméra vidéo dans le sens des aiguilles d'une montre tout en pressant la caméra vidéo sur la platine de fixation d'installation de caméra vidéo.

*** La platine de fixation d'installation n'est pas représentée dans l'illustration ci-dessous.**



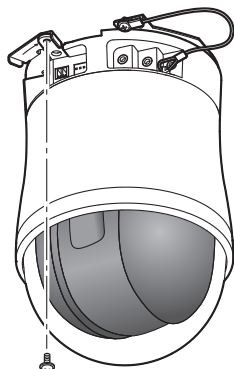
Étape 9

Bloquer la platine de fixation d'installation de caméra vidéo sur la caméra vidéo avec 1 partie de la vis de fixation de caméra vidéo (M3, fournie avec la caméra vidéo).

Couple de serrage recommandé:

0.68 N·m {0,51 lbf·ft}

*** La platine de fixation d'installation n'est pas représentée dans l'illustration ci-dessous.**

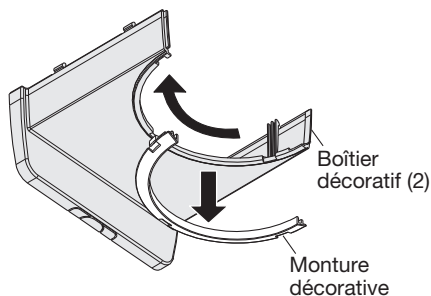


Vis de fixation de caméra vidéo (M3, fournie avec la caméra vidéo)

Étape 10

Retirer la monture décorative du boîtier décoratif.

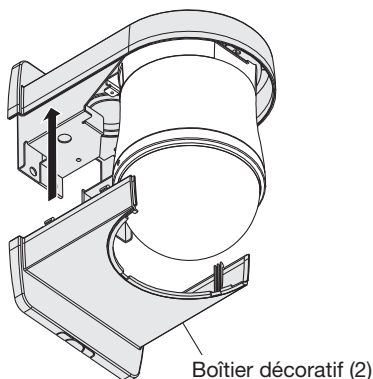
La rotation de la monture décorative dans le sens indiqué par la flèche permet à l'onglet de se désengager et à la monture décorative d'être retirée.



Étape 11

Fixer le boîtier décoratif (2).

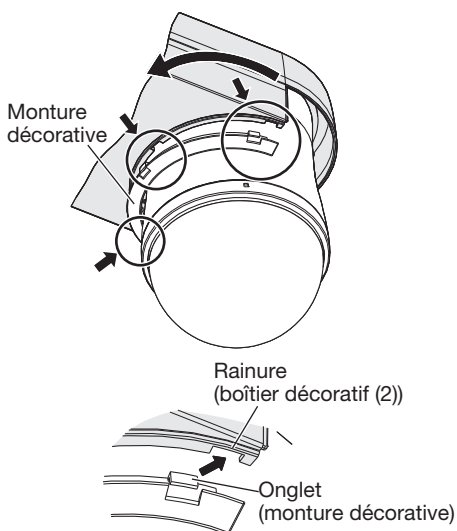
S'assurer que le boîtier décoratif (2) et la platine de fixation d'installation de caméra vidéo sont solidement assemblés l'un à l'autre.



Étape 12

Fixer la monture décorative au boîtier décoratif.

Aligner les onglets de la monture décorative avec les rainures (3 endroits) du boîtier décoratif, puis faire tourner la monture décorative dans le sens indiqué par la flèche.

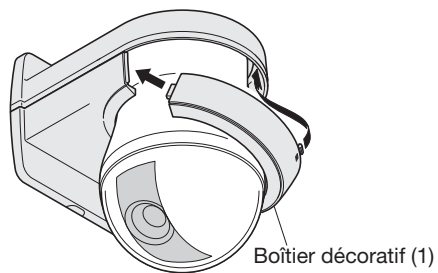


Étape 13

Fixer le boîtier décoratif (1).

Après avoir assemblé les deux extrémités du boîtier décoratif (1) dans le boîtier décoratif (2), fixer la partie centrale.

S'assurer que les boîtiers décoratifs (1) et (2) sont solidement assemblés l'un à l'autre.



Caractéristiques techniques

Température ambiante en service:	-10 °C à +50 °C {14 °F à 122 °F}
Dimensions:	165 mm (L) x 140 mm (H) x 217,5 mm (P) {6-1/2 pouces (L) x 5-1/2 pouces (H) x 8-9/16 pouces (P)}
Masse:	Environ 650 g {1,43 lbs}
Finition:	Résine ABS, peinture métallique argentée

Accessoires standard

Vis (M4xL8).....	4 él.
..... (Pour l'embase d'installation de caméra vidéo)	
Vis (M4xL4).....	4 él.
..... (Pour la platine de fixation d'installation de caméra vidéo)	
Gabarit	1 él.
Couvercle de protection	1 él.
Manuel d'installation (ce document)	1 él.

For U.S. and Canada:

i-PRO Americas Inc.

For Europe and other countries:

i-PRO EMEA B.V.

<https://www.i-pro.com/>