

# Panasonic®

## 使用说明书 安装篇

### 网络摄像机

型号：**WV-SF138H**



WV-SF138H



使用产品前请仔细阅读本使用说明书，并请妥善保管。

本说明书中，型号中的一部分有可能省略。



仅适用于海拔2000 m以下地区安全使用。



仅适用于非热带气候条件下安全使用。

#### 警告：

- 请勿将本产品置于雨水、潮湿的环境中，以免发生火灾或触电。
- 为防止造成伤害等事故，请务必按照安装说明将本产品牢固地固定在地面、墙壁或天花板上。
- 安装应当遵照本产品所适用的所有安装规则。
- 连接应当符合当地的电气规定。

#### 注意：

- 连接或使用本产品之前，请参见贴附在本产品底部的标签。
- 标示有本产品机身编号等的标签贴附于本产品的表面。

请在下面空白处填上本产品的机身编号，并将此说明书妥善保存，以便万一遭窃时查核。

型号：\_\_\_\_\_

SER.No. (机身编号)：\_\_\_\_\_

# 目录

重要安全须知.....	4
有限责任.....	5
免责条款.....	5
前言.....	6
特点.....	6
关于使用说明书.....	6
对电脑的系统要求.....	7
商标和注册商标.....	8
关于著作权.....	8
网络安全.....	8
注意事项.....	9
安装时的注意事项.....	12
各部分的名称.....	14
卸下外壳.....	15
开始安装之前.....	16
插入/取出SD记忆卡*.....	18
连接.....	19
安装.....	21
调整摄像机.....	22
安装外壳.....	24
配置网络设置.....	25
故障排除.....	27
规格.....	28
附件.....	32
补充说明.....	33

\*SDXC/SDHC/SD记忆卡记载为SD记忆卡。

# 重要安全须知

- 1) 请阅读本说明书。
- 2) 请妥善保管本说明书。
- 3) 请注意每项警告。
- 4) 请遵照所有说明。
- 5) 本产品请勿在靠近水的地方使用。
- 6) 只能用于布清洁。
- 7) 请勿堵塞任何通风孔。请按照生产厂商的指示进行安装。
- 8) 请勿安装在散热器、暖风机出风口、火炉或其他发热的器具（包括放大器）等热源近旁。
- 9) 只能使用生产厂商规定的配件/附件。
- 10) 只能与生产厂商规定或随机附送的手推车、台架、三脚架、托架或桌子一起使用。使用手推车移动本产品时要特别注意，不要因倾翻而受伤。



- 11) 雷电交加的暴风雨天气或长期不使用本产品时，请拔下插头。
- 12) 本产品遭到损坏，比如发生电源线或插头受损、液体溅入或异物落入本产品内、淋雨、受潮、不能正常工作或本产品坠落等情况时，请尽快与经销商或维修服务中心联系。

## 有限责任

任何表述除其文字所提供之意思以外不作任何保证，无论明示还是暗示，包括但不限于产品特性、特殊功能的适用以及不侵害第三方权利的默认保证。

本表述内容存在技术或印刷错误的可能性。为完善本表述与相关产品，该表述内容可能随时被更改。

## 免责条款

如本产品出现故障，本公司将根据保修条款进行修理或更换。但对下述情况本公司对任何团体或个人均不承担任何责任，包括但不限于：

- (1) 非归责于本产品质量原因引起的任何损害和损失，包括但不限于直接或间接的、特定的、相因而生的或典型的损害或损失；
- (2) 由于任何安装不当或用户的使用不当或不注意而引起的损害或本产品的破损等；
- (3) 当用户对本产品进行拆卸、修理或者改造时，不管起因是否在此，而造成的一切故障和异常；
- (4) 由于任何理由或原因（包括产品的任何故障或问题）、由未能显示的图像所引起的不便或任何损失；
- (5) 与第三方的设备等组成的系统引起的异常或其结果所导致的不便、损失或损害；
- (6) 用户拍摄的监控图像（包括保存的数据）由于某种原因而被公开或被使用，结果侵害了作为被摄对象的个人或团体的隐私等，并因此而提出的赔偿要求或投诉；
- (7) 由于任何故障造成的注册数据丢失。

## 前言

网络摄像机WV-SF138H是为通过连接在网络（10BASE-T/100BASE-TX）上的电脑进行操作而设计的。

连接到网络后，可以通过电脑确认摄像机的图像。

注：

- 需要配置电脑及其网络设置，以便（通过电脑）监视来自摄像机的视频。还需要在电脑上安装网络浏览器。

## 特点

### H.264和JPEG的三个编解码流输出

可以同时提供H.264双码流输出和JPEG输出。

### VIQS功能

可以在不改变数据总量的情况下，只提高指定区域的画质。

### 可通过以太网供电

连接到以太网供电兼容的设备时，可以通过局域网电缆将电源提供给摄像机（符合IEEE802.3af标准）。

### 自动暗区域补偿

对有明暗差的拍摄图像，通过数字图像处理增亮图像中较暗的部分。

### 超级动态

（请参见“使用说明书 操作设置篇”（光盘内））

对于明暗差极大的被拍摄物体，以像素为单位进行亮度补偿，拍摄出更为自然的图像。

### SD记忆卡卡槽

报警发生时、时间表设置时或在网络浏览器画面上手动操作时，可以将H.264视频或JPEG图像保存到SD记忆卡上。网络故障（但允许下载）时也可以将JPEG图像保存到SD记忆卡上。

（关于推荐使用的SD记忆卡，请参见第31页。）

## 关于使用说明书

WV-SF138H有2套使用说明书：本书和“使用说明书 操作设置篇”（光盘内）。

- 本书中有关于摄像机的安装方法、网络连接和设置方法的说明。
- 关于本摄像机的操作和设置的说明，请参见光盘（附件）中的“使用说明书 操作设置篇”。

本书中“WV-SF138H”可能省略为“WV-SF138”。

## 对电脑的系统要求

CPU:	推荐: Intel® Core™ 2 Duo 2.4 GHz以上
内存:	512 MB以上(但是,使用Microsoft® Windows® 8、Microsoft® Windows® 7或Microsoft® Windows Vista®时需要1 GB以上的内存。)
网络插口:	10BASE-T/100BASE-TX 1个
音频插口:	声卡(使用音频功能时)
监视器:	分辨率: 1024 × 768像素以上 彩色: 24位真彩色以上
操作系统:	Microsoft® Windows® 8 Microsoft® Windows® 7 Microsoft® Windows Vista® Microsoft® Windows® XP SP3
网络浏览器:	Internet Explorer® 10.0 (32位) Windows® Internet Explorer® 9.0 (32位) Windows® Internet Explorer® 8.0 (32位) Windows® Internet Explorer® 7.0 (32位)
其它:	光盘驱动器 (用于阅读光盘(附件)中的使用说明书以及安装软件。) DirectX® 9.0c以上 Adobe® Reader® (用于阅读光盘(附件)中的PDF文件。)

---

### 重要:

- 使用不符合上述要求的电脑时, 图像显示可能变慢或者网络浏览器不能使用。
- 如果电脑上没有安装声卡将听不到声音。另外音频也有可能由于网络环境而中断。
- 不支持Microsoft Windows 8 RT、Microsoft Windows 7 Starter、Microsoft Windows Vista Starter和Microsoft Windows XP专业版64位版本。
- IPv6网络下操作时, 请使用Microsoft Windows 8、Microsoft Windows 7或者Microsoft Windows Vista。
- 当使用Windows 8时, 切换到桌面模式, 在Modern UI用户界面下软件无法使用。

---

### 注:

- 使用Microsoft Windows 8、Microsoft Windows 7、Microsoft Windows Vista或Windows Internet Explorer时, 关于对电脑的系统需求或注意事项的详细内容, 请在附件光盘的“光盘快速启动”画面中点击“使用说明书”的“浏览”按钮, 阅读“Windows®/Internet Explorer®的注意事项”。

- 使用Microsoft Windows XP时，拍摄场景发生很大变化时（拍摄移动物体或进行旋转/俯仰操作时），由于操作系统的图像处理（GDI）的限制，可能会出现部分图像显示位置偏移的现象。
- 关于所支持的操作系统和网络浏览器的操作验证信息，请参见本公司网站：<http://security.panasonic.com/pss/security/support/index.html>（英文网站）。

## 商标和注册商标

- Microsoft、Windows、Windows Vista、Internet Explorer和DirectX是Microsoft Corporation在美国和/或其他国家（或地区）的注册商标或商标。
- 屏幕快照的转印已得到Microsoft公司的许可。
- Intel和Intel Core是英特尔公司在美国和其他国家（地区）的商标。
- Adobe、Adobe徽标和Reader是Adobe Systems Incorporated在美国和/或其他国家/地区的注册商标或商标。
- SDXC徽标是SD-3C, LLC的商标。
- iPad、iPhone、和iPod touch是在美国及其他国家注册的Apple Inc.的商标。
- Android是Google Inc.的商标或注册商标。
- 本说明书中的其它公司或者产品的名称可能是相应公司的商标或者注册商标。

## 关于著作权

禁止将本产品附带的软件转让、复制、反向汇编、反向编译、反向工程以及利用本产品所包含的所有软件从事违反出口法令的出口行为。

## 网络安全

将本产品连接到网络上时，提醒您注意以下风险：

- ① 由于使用本产品造成的信息泄露或丢失。
- ② 恶意使用本产品进行非法活动。
- ③ 恶意干扰或者阻止本产品的正常工作。

为了防止上述风险，请客户充分实施网络安全保护措施（包含以下保护措施）。

- 在有防火墙等的安全网络中使用本产品。
- 如在网络系统中使用本产品，请定期确认和清除电脑病毒或恶意程序。
- 为了防止恶意攻击，应设定用户名和密码来限制非授权用户登录摄像机。
- 为了防止在网络上泄漏图像数据、验证信息（用户名、密码）、报警邮件信息、FTP服务器信息、DDNS服务器信息等，应通过用户验证来限制访问。
- 以管理员身份访问本产品后，请务必关闭所有的浏览器。
- 请定期变更管理员密码。
- 请勿将本产品以及电缆安装在容易被人损坏的地方。



# 注意事项

## 安装时请委托经销商

安装中需要技术和经验。否则可能会造成火灾、触电、受伤或物件损坏。

请务必联系经销商。

## 当发生异常时请立即停止使用

使用中出現冒烟、产生异味等情况时，继续使用可能会导致火灾。

此时请立即切断电源，并与经销商联系。

## 禁止自行拆解或改造

以防造成火灾、触电。

修理、定期检查等请委托经销商。

## 防止异物落入

否则可能导致本产品的永久损坏。

此时请立即切断电源，并与经销商联系。

## 安装在牢固的地方

如果安装的地方强度不足，会导致坠落、受伤等事故。

请委托经销商实施安装。

## 定期检查

若安装部位老化，容易坠落，可能会导致人员受伤等事故。

请委托经销商进行定期检查。

## 请勿在有可燃性气体的环境中使用

否则可能会因为爆炸而导致受伤。

## 请勿放置于容易产生盐害或腐蚀性气体的场所

否则安装部位容易老化，会导致坠落事故。

可能会导致人员受伤。

## 安装在不易被人撞到的高度

否则容易发生受伤事故。

## 请勿撞击或振动

否则可能会造成火灾或伤害。

## 连接时请切断电源

否则可能会导致触电。而且，短路或错误连接可能导致火灾。

## 请务必按指定拧紧力矩上紧螺钉或螺栓

否则可能会导致坠落、受伤等事故。

## 请不要用手摩擦金属边缘

否则有可能会造成人员受伤。

## 请不要在工作过程中或雷电情况下触摸本产品的电源线和连接线（打雷时请勿安装或清洁）

否则可能会导致触电。

## 请勿将SD记忆卡（选购件）放置在婴幼儿能触及的地方

否则有可能误吞。

一旦误吞，请迅速就医。

## 请勿吊在或踩在本产品上

否则会导致受伤或事故。

## 请正确布线

短路或错误布线有可能导致火灾或触电。

## 清洁本产品机身

清洁时请切断电源以防触电。

## [使用时的注意事项]

### 本产品没有电源开关

需要断开电源时，请断开PoE集线器的电源或拔下网络电缆。

### 环境要求

请勿长时间在高温、高湿的场所使用。否则有可能会损坏本产品的部件从而缩短使用寿命。请勿安装在靠近热源及暖气设备的场所。

### 请不要用手触摸球形罩

否则容易使球形罩沾有污渍从而导致图像质量的下降。

### 小心轻放本产品

避免坠落、强烈冲击或震动，以免损坏本产品而造成功能不良。如果对外壳进行强烈冲击或震动，可能会导致产品故障或使水进入本产品。

### 关于电脑显示器

如果在电脑显示器上长时间显示相同的图像，可能会损伤电脑显示器。建议使用屏幕保护功能。

### 检测出异常时，会自动重新启动

重新启动时，和接通电源时一样，大约2分钟时间不能操作。

### 产品的废弃和转让

保存在本产品或记忆媒体上的数据可能会泄漏个人信息。如果要将本产品废弃、转让给他人以及需要修理时，请确保本产品上没有任何数据。

### 清洁摄像机机身

清洁时请切断电源。否则有可能受伤。请勿使用苯精、香蕉水等有机溶液进行清洁，否则外壳可能会变色。使用无纺布擦拭时，请遵守该布的使用注意事项。

### 清洁镜头

使用镜头清洁纸（用于摄像机镜头或者眼镜的）。使用溶剂时请使用酒精溶剂，请勿使用玻璃清洁剂或其他有机溶剂。

### 刷新时间间隔

由于网络环境、电脑性能、拍摄对象、访问量等因素，图像刷新间隔可能变长。

### 屏幕上的图像周期性地受到干扰

如果摄像机安装于经常出现小幅振动的场所（例如，安装在振动设备附近），图像可能会受到干扰并被纵向拉伸。这种现象是使用CMOS传感器的摄像设备所共有的一个特点，由摄像机的周期运动与图像传感器读取图像的时间之间的关系引起。这不是摄像机本身的问题。为减少这种现象的发生，请将摄像机安装在稳固的场所。

### 关于SD记忆卡

- 关于如何插入和取出SD记忆卡，请参见第18页的说明。
- 使用未格式化的SD记忆卡时，应在摄像机上格式化之后再使用。格式化后，SD记忆卡上保存的数据将全部被删除。如果使用未格式化的SD记忆卡或者使用在本摄像机以外设备上格式化的SD记忆卡，可能造成摄像机不能正常工作或者性能变差。关于如何格式化SD记忆卡，请参见“使用说明书 操作设置篇”（光盘内）。
- 如果使用非本公司制的SD记忆卡，可能造成摄像机不能正常工作或者性能变差。关于推荐使用的SD记忆卡请参见第31页。

### 关于麦克风

- 当麦克风风口附着有水时，有可能导致音量降低。此时，请长时间放置使其充分干燥后再使用。
- 对麦克风的开口部进行清洁时，请不要使用尖锐工具。否则有可能导致麦克风破损浸水，发生故障。

## 编码标签（附件）

发生故障需要咨询时请与供货商联系。咨询时需提供编码标签（附件）上的信息。注意请勿遗失。请将客户用的标签贴于光盘盒或光盘袋上。

## 有关MOS图像传感器

- 强光长时间集中在一点会导致MOS图像传感器内部滤色片质量降低，受影响的部分会变色。即使摄像机的朝向发生变化，画面上仍会留下先前光线集中的位置发生的变色。
- 当拍摄快速移动的物体或进行水平或俯仰操作时，移动的物体在拍摄区域看起来可能会弯曲倾斜。

## AVC专利许可证

THIS PRODUCT IS LICENSED UNDER THE AVC PATENT PORTFOLIO LICENSE FOR THE PERSONAL USE OF A CONSUMER OR OTHER USES IN WHICH IT DOES NOT RECEIVE REMUNERATION TO (i) ENCODE VIDEO IN COMPLIANCE WITH THE AVC STANDARD ("AVC VIDEO") AND/OR (ii) DECODE AVC VIDEO THAT WAS ENCODED BY A CONSUMER ENGAGED IN A PERSONAL ACTIVITY AND/OR WAS OBTAINED FROM A VIDEO PROVIDER LICENSED TO PROVIDE AVC VIDEO. NO LICENSE IS GRANTED OR SHALL BE IMPLIED FOR ANY OTHER USE. ADDITIONAL INFORMATION MAY BE OBTAINED FROM MPEG LA, L.L.C. SEE [HTTP://WWW.MPEGLA.COM](http://www.mpegla.com).

中文译文：本产品已取得AVC专利许可证。因此，在以下情况中，可将本产品用于相关的个人及其它非营利的用途。(i) 当用户以符合AVC视频标准（“AVC Video”）的编码方式进行视频编码时；(ii) 当用户在解码由用户在从事个人活动中编码的视频和/或由

已取得AVC许可证授权的AVC视频供应商提供的视频时；对于任何其它用途，则不授予或默认任何许可证。有关更多信息，可从MPEG LA, LLC.获取。

请访问[HTTP://WWW.MPEGLA.COM](http://www.mpegla.com)。

## 图像闪烁

由于灯光的影响，有时会出现图像闪烁。此时，请将“光量控制模式”选择为“室内场景”，并根据当地电源频率具体选择“室内场景 (50 Hz)”或“室内场景 (60 Hz)”。详情请参见光盘（附件）中的“使用说明书操作设置篇”。如果灯光照度非常高，即使将“光量控制模式”选择为“室内场景”，也有可能发生闪烁。

如果通过 [亮度] 按钮设置的图像亮度比较暗，可能会容易频繁发生闪烁。此时，请采取以下措施减轻发生闪烁的频率：

- 改变摄像机的朝向，降低拍摄对象物的亮度。
- 通过 [亮度] 按钮提高图像亮度。

## 室内场景设置造成的图像泛白

“光量控制模式”选择为“室内场景”时，图像较亮部分的色调会比选择为“ELC（最长曝光时间）”时差。

## 拍摄精细图案时

如果拍摄对象物中包含精细图案，此部分的色彩可能会失真（变色）。

## 图像周围的亮度

根据被拍摄物体的不同，可能会出现图像周围轻微变暗的现象。

# 安装时的注意事项

Panasonic对于因未按照本资料的不当安装或使用操作而引起的问题所造成的人身伤害或财产损失不承担责任。

## 本机为室内专用

不能在室外使用。

避免将本产品长时间暴露在直射阳光下，并且不要将本产品安装在冷暖器附近，否则，可能造成变形、变色或功能异常。远离水和潮湿的地方。

## 安装位置

关于安装位置，请向经销商咨询之后仔细选择牢固的墙壁或天花板，进行安装。

- 请安装在有充分强度的天花板（混凝土天花板等）上。
- 将本产品安装在天花板或墙壁时，请使用第16页所述螺钉。
- 由于石膏板或者木板的强度不够，不要选择这些材料的表面作为安装位置。如果除了石膏板或者木头以外没有选择，安装位置需要有效加固。

## 避免在以下场所安装：

- 游泳池等使用化学药剂的场所；
- 厨房或机械工厂等蒸汽或油烟较多的场所；
- 有放射线或X射线、以及强电波或电磁波的场所；
- 海上或海岸通道、以及温泉等产生腐蚀性气体的场所；
- 温度超出指定范围的场所；
- 车辆或船舶等振动较大的场所（非车载设备）；
- 空调吹风口或户外空气入口附近等温度急剧变化的场所。（球形罩容易起雾或者结露）。

如果长期不使用本产品，务必将其取下。

请在保证本产品的电源能够接通或断开的情况下进行电源施工

本产品无电源开关，因此进行电源施工时，要保证本产品的电源能够接通或断开。

## 闪电防护

当电缆用于室外时，可能会受到闪电的影响。这种情况下，在电缆连接到摄像机的位置前方安装一个避雷针。

## 安装螺钉

- 螺钉和螺栓必须根据安装区域的材料和强度以适当的力矩上紧。
- 请勿使用冲击力较大的工具，否则有可能会损坏螺钉。
- 拧螺栓或螺钉时要垂直用力。拧紧后，目视确认无缝隙。

## 另行准备安装螺钉

随机不提供螺钉。根据安装区域的材料和结构，以及摄像机和周边设备等的总重量准备螺钉。

请勿拆卸（或拧松）摄像机主体内部的螺钉  
摄像机内部的螺钉松动，可能会造成故障或坠落事故。

## 无线电干扰

在电视机、收音机天线、电动机或变压器等强电场或磁场附近使用本产品时，图像可能受到干扰并且可能产生噪声。这种情况下，请安装专用的屏蔽管，让摄像机电缆穿过。

## PoE（以太网）供电

可以使用符合IEEE802.3af标准的PoE集线器供电。

## 安装前确认

本产品对所用设备的兼容性有要求，安装前请确认所用设备的额定值和尺寸。详情请咨询经销商。

## 路由器

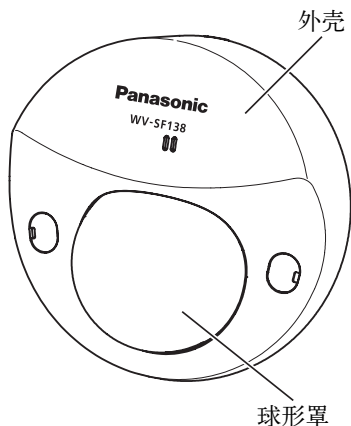
将本产品连接到因特网时，请使用带端口转发功能（NAT，IP伪装）的宽带路由器。关于端口转发功能的详细信息，请参见“使用说明书 操作设置篇”（光盘内）。

## 关于时间的设定

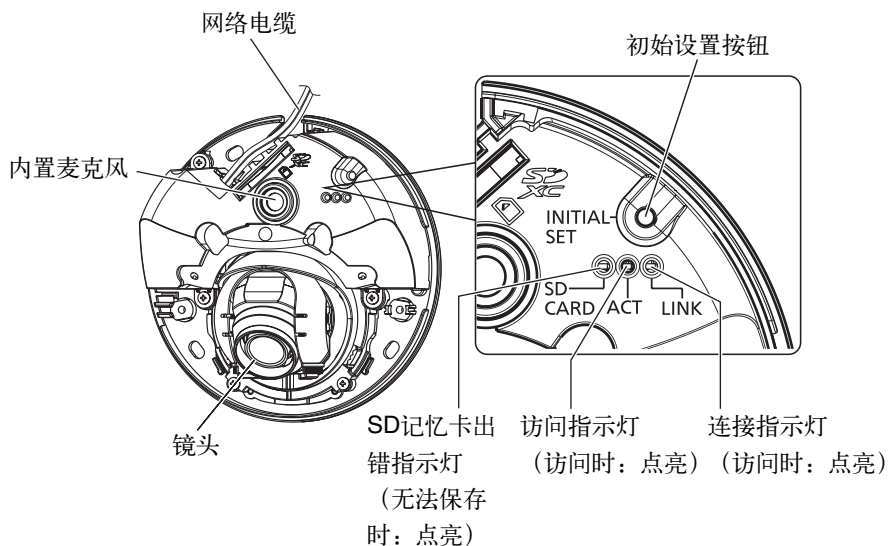
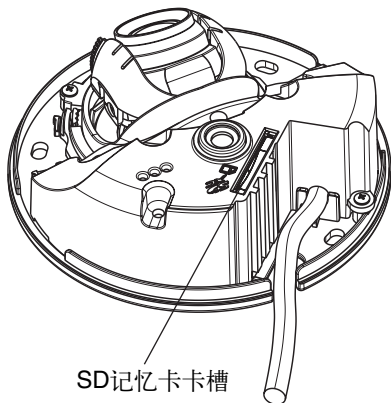
在使用本产品前，请务必设定时间。关于时间的设定，请参见“使用说明书 操作设置篇”（光盘内）。

# 各部分名称

<前面>



<后面>



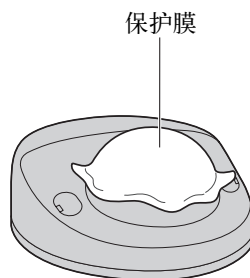
## 关于初始设置按钮

切断摄像机的电源，然后按住初始化按钮，同时接通本机电源，长按此按钮保持大约5秒钟。放开该按钮后等待约2分钟，包括网络设置在内的摄像机设置将被全部初始化。在初始化过程中请不要断开本机电源。如有必要，建议事先记录先前的设置。

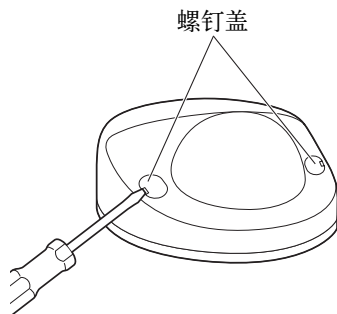
# 卸下外壳

## 重要：

- 请在安装结束后剥离球形罩上的保护膜。剥离后请勿用手直接触摸球形罩。

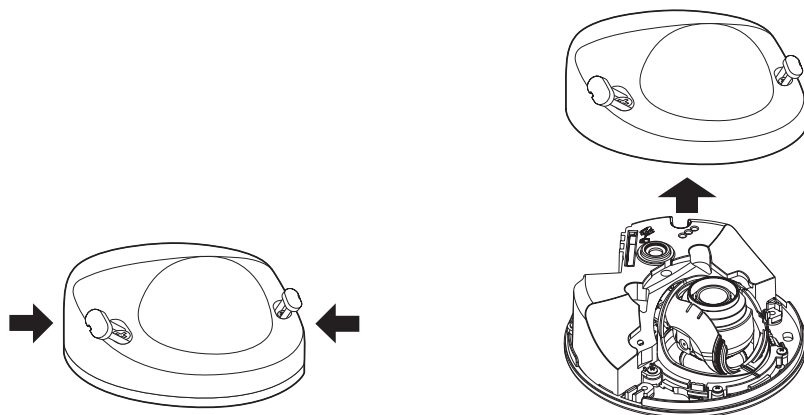


- 1 用一字螺丝刀打开螺钉盖（2处），松开2颗外壳固定用螺钉（M3阶梯式螺钉）。



- 2 卸下外壳。

- 按外壳两侧，脱开挂钩，然后卸下外壳。



# 开始安装之前

摄像机可以直接安装在天花板或墙壁上（参见第17页）。

## 重要：

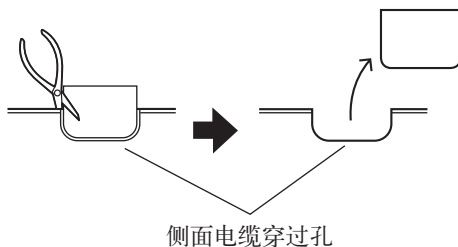
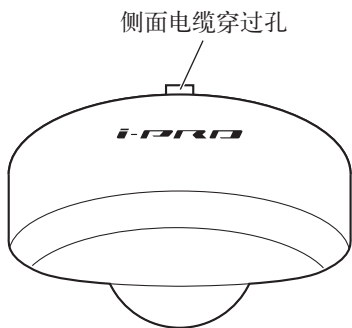
- 将摄像机安装在天花板或墙壁上时需要3颗安装螺钉（M4），请根据安装场所的材质进行准备。但是，请勿使用木螺钉和钉子。  
安装在混凝土天花板上时，请使用膨胀螺栓（M4）。  
（推荐上紧力矩：1.6 N·m {16 kgf·cm}）
- 安装场所的单颗螺钉的拔出力为196 N {20 kgf} 以上。
- 安装在石膏板等强度不够的天花板上时，请充分加固安装位置。

安装要求如下所示：

安装场所	推荐的螺钉	螺钉数	单颗螺钉的最小拔出力
天花板或墙壁（直接安装）	M4	3颗	196 N {20 kgf}

## 使用侧面电缆穿过孔时

以外露方式布线时，使用工具对外壳侧面的电缆穿过孔进行加工，让电缆可以穿过。



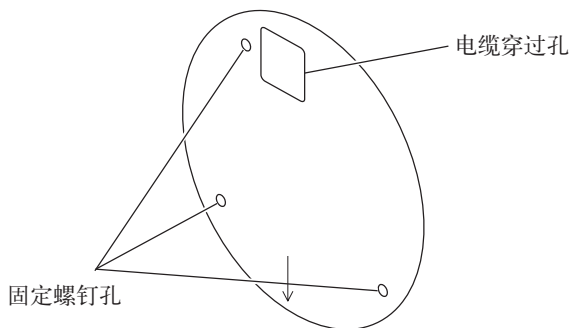


# 摄像机的安装方法

## 直接安装在天花板或墙壁上

注：

- 请将安装模板（附件）上标有箭头的一面作为正面使用。
- 安装在天花板时  
将安装模板（附件）的“↓”朝摄像机的正面（镜头一侧）方向安装。
- 安装在墙壁时  
将安装模板（附件）的“↓”朝下安装。



### <在天花板或墙壁开孔布线时>

将安装模板（附件）贴放到天花板或墙壁上，标记电缆穿过孔和固定螺钉孔（3处）的位置，取下安装模板（附件），然后开孔。

用3颗安装螺钉（另行购买）安装摄像机。（请参见第21页）

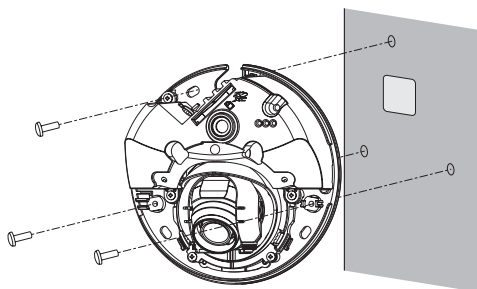
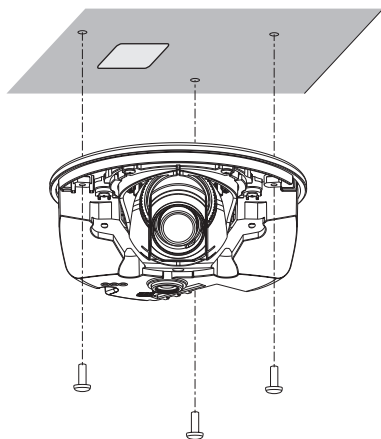
### <使用侧面电缆穿过孔布线时>

将安装模板（附件）贴放到天花板或墙壁上，标记固定螺钉孔（3处）的位置，取下安装模板（附件），然后开孔。

用3颗安装螺钉（另行购买）安装摄像机。（请参见第21页）

#### ■ 天花板

#### ■ 墙壁



# 插入/取出SD记忆卡

## 重要：

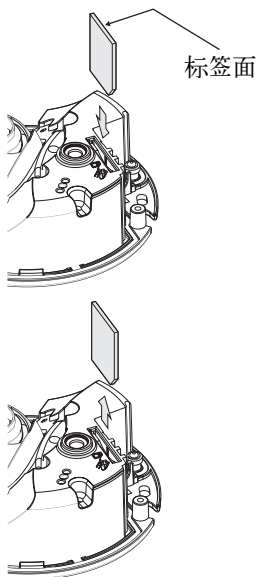
- 插入SD记忆卡时，请确认方向。
- 在取出SD记忆卡之前，请先在“基本”页面的 [SD记忆卡] 标签页中将“SD记忆卡”选择为“不使用”。

**1** 卸下外壳。（请参见第15页）

**2** 将SD记忆卡充分插入SD记忆卡卡槽直到听到声响。

**3** 安装外壳。（请参见第24页）

**4** 要取出SD记忆卡时，先卸下外壳（请参见第15页），按住SD记忆卡直到听到声响，然后从SD记忆卡卡槽中取出。取出后，安装上外壳。（请参见第24页）



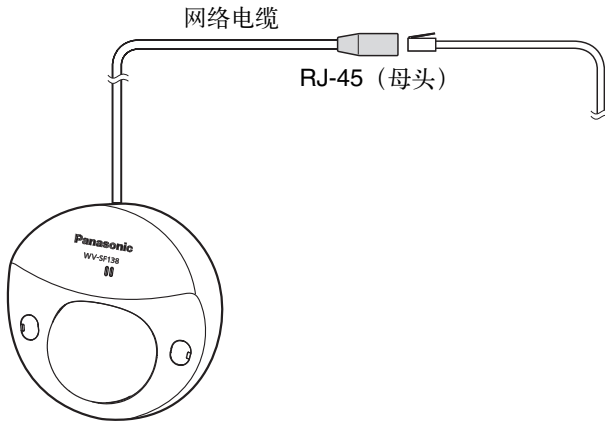
# 连接

## 注意：

- 只可将本产品PoE电源48 V连接至CLASS2电源 (UL 1310/CSA 223) 或者受限制电源 (IEC/EN/UL/CSA 60950-1)。

开始连接前，准备必需的设备和电缆，并且应关闭外部电源开关。

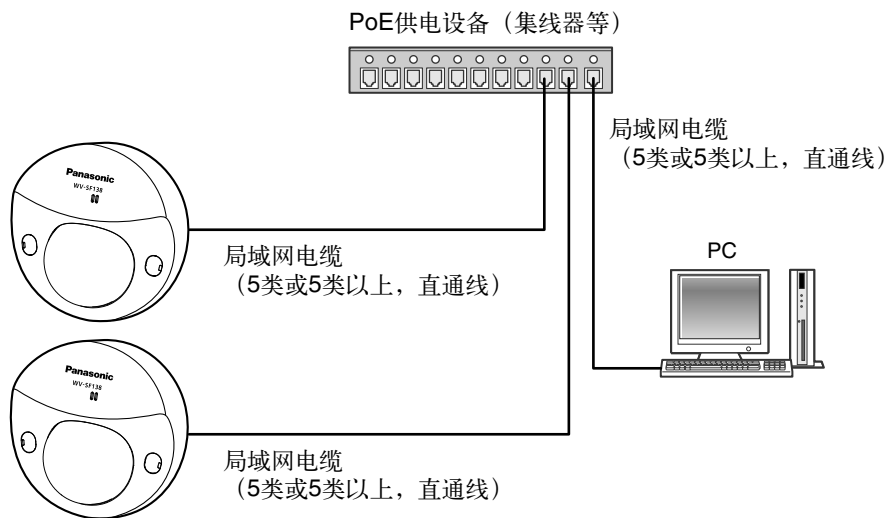
将PoE供电设备（集线器等）和局域网电缆（5类或5类以上，直通线）连接到摄像机的网络插口。



## 重要：

- 使用4对（8芯）线的局域网电缆。
- 能够连接的局域网电缆的最大长度是100 m。
- 务必确认所使用的PoE供电设备符合IEEE802.3af标准。
- 如果断开局域网电缆，要在2秒钟以后再重新连接。未满2秒钟即重新连接时，PoE设备将无法供电。

## 连接示例



### <所需网络电缆>

局域网电缆（5类或5类以上，直通线）

---

#### 重要：

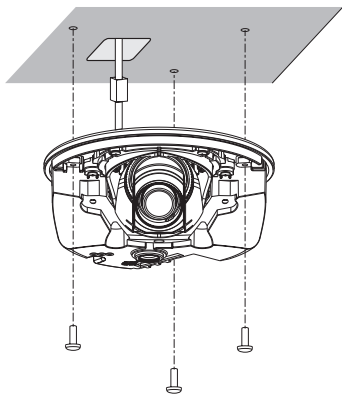
- 请使用与10BASE-T/100BASE-TX兼容的交换机集线器。
-

## 安装摄像机

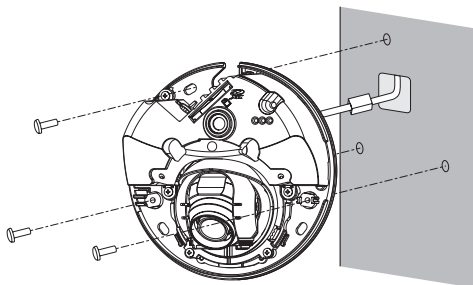
请在各设备电源关闭状态下安装摄像机。

- 1** 卸下外壳。（请参见第15页）
- 2** 将电缆连接到摄像机上。（请参见第19至20页）
- 3** 用3颗安装螺钉（M4）（另行购买）固定摄像机。

### ■ 天花板



### ■ 墙壁



---

### 重要：

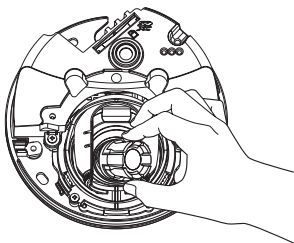
- 请勿触摸镜头部分。
  - 安装螺钉时，请注意不要让螺钉勾住电缆。
-

# 调整摄像机

## 1 调整摄像机角度。

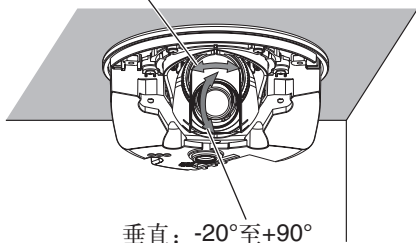
分别进行水平旋转和垂直旋转的调整，并重复微调来设置摄像机的角度。

- 在镜头部分装上镜头调整夹具（附件），调整镜头的朝向。将镜头调整夹具较细的一端朝向自己，安装在镜头部。
- 安装时，请注意不要用手触碰摄像机的镜头。
- 一边确认电脑监视器上显示的图像，一边调整镜头的朝向。



### ■ 天花板

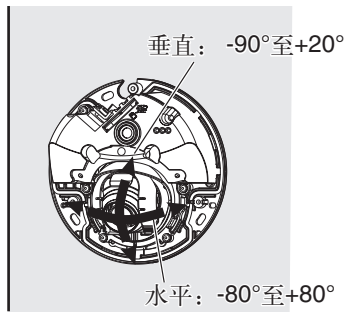
水平：-20°至+20°



垂直：-20°至+90°

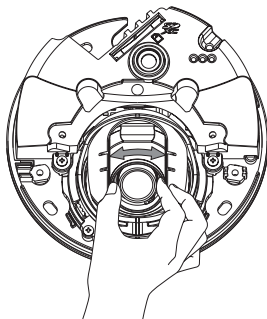
### ■ 墙壁

垂直：-90°至+20°



水平：-80°至+80°

- 将摄像机安装在天花板上时，要调节水平角度时，请将手指放在镜头左右两边的凹陷处，然后调整镜头的朝向。



---

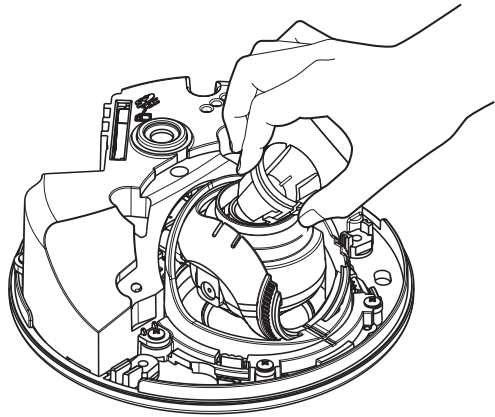
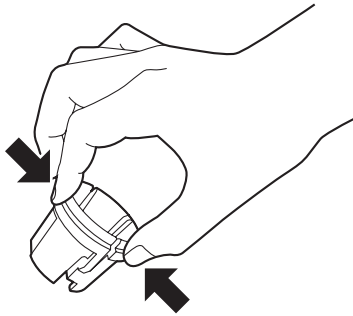
注：

- 根据水平角度或垂直角度的不同，在拍摄画面边角上有可能会拍到摄像机的机身。
  - 要将视角调整到TELE侧时，请使用超级变焦功能。
  - 当图像分辨率设定为“2048×1536”、“1920×1080”、“1280×960”或“1280×720”时，即使将超级变焦设置为“3倍”，也无法实现超级变焦的效果，画质会变差。
- 

## 2 <调整镜头的聚焦时>

转动装在镜头部的镜头调整夹具（附件），调整镜头的聚焦。

- 调整镜头的聚焦时，请将镜头调整夹具较粗的一端朝向自己，装在镜头部。



在镜头部安装或拆卸镜头调整夹具时，如图所示按压镜头调整夹具较粗的一端，使要安装到镜头的部分打开。

---

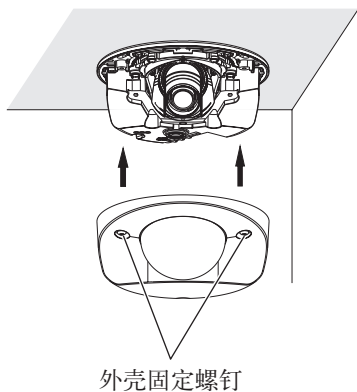
注：

- 不易调整聚焦时，请将实时画面的“变焦”设置为“x2”。
-

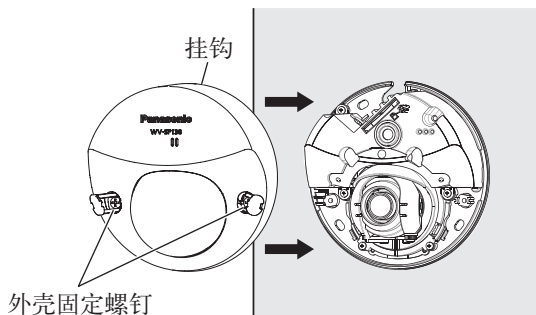
# 安装外壳

- 1** 使用2颗外壳固定螺钉（M3阶梯式螺钉）（推荐上紧力矩：0.4 N·m {4 kgf·cm}）和1处挂钩来固定外壳和摄像机主体。

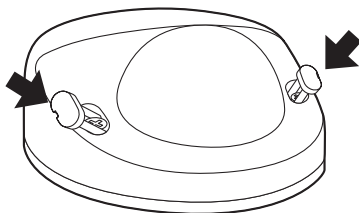
## ■ 天花板



## ■ 墙壁



- 2** 盖上螺钉盖。



- 3** 将保护膜完全剥离。

### 重要：

- 安装外壳后，聚焦可能会略有偏移。此时，请取下外壳，进行调整。
- 安装外壳之前，请确认被拍摄物体。
- 请将外壳的2颗固定螺钉牢固拧紧（推荐上紧力矩：0.4 N·m {4 kgf·cm}），否则容易造成故障或坠落事故。
- 外壳安装好后，请剥离球形罩的保护膜。



# 配置网络设置

## 设置摄像机以便可以通过电脑访问摄像机

以下描述了如何对初始设置的摄像机进行配置。如果电脑上正在使用防火墙软件，暂时禁用防火墙软件后再设置摄像机。关于配置网络设置的信息，请联系网络管理员或互联网服务提供商。

### 1 将附件光盘放入电脑的光盘驱动器。

- 将显示许可协议。阅读协议后选择“同意使用许可协议”，点击[确定]。
- 将显示光盘快速启动窗口。如果未显示光盘快速启动窗口，请双击光盘上的“CDLauncher.exe”文件。



注：

- 关于光盘快速启动的详细信息，请参见“使用说明书 操作设置篇”（光盘内）。

### 2 点击“IP简易设置软件”旁边的[启动]按钮。

将显示“IP简易设置软件”页面。选择要设置的摄像机的MAC地址或IP地址后，单击[网络设置]按钮。

### 3 选择要配置的摄像机，然后点击[访问摄像机]。



---

注：

- 当“IP简易设置软件”画面中显示摄像机时，请点击要配置的摄像机的MAC地址（粘贴在摄像机上）。
- 

**4** 如果显示播放器软件“Network Camera View 4S”的安装画面，请遵循向导指示开始安装。（通过连接摄像机进行播放器软件的安装。）

- 将显示“实时”画面。
  - 如果无法安装播放器软件“Network Camera View 4S”，或者不显示图像，请点击光盘快速启动窗口的“播放器软件”旁边的[安装]按钮。
  - 使用摄像机前，请在“设置”菜单的“基本”页面设置[时间与日期]。
- 

注：

- 若“实时”页面上未显示任何图像，请参见“使用说明书 操作设置篇”（光盘内）中的“故障排除”。
  - 进入设置菜单时，将显示用户验证画面。请输入以下默认用户名和密码，然后登录。  
用户名：admin  
密码：12345
  - 更改连接模式、IP地址和子网掩码等与网络设置相关的设置时，如第3步所示点击“IP简易设置软件”屏幕中的[网络设置]按钮，然后更改各项设置。
  - 为了提高安全性，接通待配置摄像机的电源20分钟后，不能更改摄像机的“网络设置”。（在“简易IP设置有效期”中将有效期设置为“20分钟”时。）但是，对于初始设定模式下的摄像机，20分钟后仍可更改设置。
  - 可使用带浏览器软件精简版的网络摄像机画面录制程序，此程序可支持多台摄像机实时监控并具有记录图像的功能。详情请参考本公司网站 (<http://security.panasonic.com/pss/security/support/info.html>)（英文网站）。
-

# 故障排除

在送修之前，请先按照下表确认故障原因。

按照下表方法操作仍无法排除故障或出现下表记述以外的故障时，请与经销商联系。

故障现象	原因/解决方法	参见页码
电源无法接通	<ul style="list-style-type: none"><li>• PoE供电设备和网络端子是否正确连接？ → 请确认是否正确连接。</li><li>• 如果所连接设备的功率超过了PoE所能供给的总功率，PoE供电设备将停止供电。 → 请参见所使用的PoE供电设备的使用说明书。</li></ul>	19

# 规格

## • 基本规格

电源:	PoE (符合IEEE802.3af标准)
功耗:	PoE 48 V: 110 mA/5.3 W (Class 2设备)
环境温度:	0 °C至+40 °C
环境湿度:	90%以下 (无结露)
内置麦克风:	驻极体电容麦克风
外形尺寸:	ø104 mm × 47 mm (高)
重量:	约260 g
表面处理:	机身: ABS树脂、帆白色 球形罩: 透明聚碳酸酯树脂

## • 摄像机

图像传感器:	1/3型MOS图像传感器
有效像素:	约310万像素
扫描面积:	4.51 mm (水平) × 3.38 mm (垂直)
扫描方式:	逐行扫描
最小照度:	彩色: 1.2 lx (F2.2, 自动慢快门: 关 (1/30秒), AGC: 开 (高) ) 0.075 lx (F2.2, 自动慢快门: 最大16/30秒, AGC: 开 (高) )*
	黑白: 0.9 lx (F2.2, 自动慢快门: 关 (1/30秒), AGC: 开 (高) ) 0.056 lx (F2.2, 自动慢快门: 最大16/30秒, AGC: 开 (高) )*

\* 换算值

超级动态:	开/关
超级动态范围:	52 dB (典型值) (仅在超级动态为“开”时)
AGC:	开 (高) / 开 (中) / 开 (低) / 关
自动暗区域补偿:	开/关
透雾补偿:	开/关
光量控制模式:	室内场景 (50 Hz/60 Hz) / ELC (最长曝光时间)
ELC (最长曝光时间):	• 超级动态为开时 1/30秒 • 超级动态为关时 1/30秒、3/100秒、3/120秒、2/100秒、2/120秒、 1/100秒、1/120秒、1/250秒、1/500秒、1/1000秒、 1/2000秒、1/4000秒、1/10000秒

自动慢快门：	关 (1/30秒)、最大2/30秒、最大4/30秒、最大6/30秒、最大10/30秒、最大16/30秒
日夜转换 (电子式)：	关/自动
白平衡：	ATW1/ ATW2/ AWC
数字降噪：	高/低
隐私区域：	灰色/关 (最多可有2个区域)
VIQS：	开/关
摄像机标题：	最多可达20个字符 (字母、数字、符号) 开/关
移动检测功能 (VMD)：	开/关，可以设置4个区域

## • 镜头部分

镜头的类型：	1倍 3倍 (200万像素模式，图像分辨率为640×360吋)
焦距：	1.95 mm
光圈系数 (F)：	1:2.2
视角：	水平：100° 垂直：81° (300万像素 [4:3] 模式) 水平：95° 垂直：62° (200万像素或130万像素 [16:9] 模式) 水平：84° 垂直：68° (130万像素 [4:3] 模式)
调整角度：	<ul style="list-style-type: none"> <li>• 安装在天花板上时           <ul style="list-style-type: none"> <li>水平：-20°至+20°</li> <li>垂直：-20°至+90°</li> </ul> </li> <li>• 安装在墙壁上时           <ul style="list-style-type: none"> <li>水平：-80°至+80°</li> <li>垂直：-90°至+20°</li> </ul> </li> </ul>

## • 网络

网络：	10BASE-T/100BASE-TX, RJ-45插口
图像分辨率：	拍摄模式：200万像素 [16:9] H.264           1920×1080/640×360/320×180， 最大30 fps JPEG           1920×1080/640×360/320×180， (MJPEG)       最大30 fps 拍摄模式：130万像素 [16:9] H.264           1280×720/640×360/320×180， 最大30 fps JPEG           1280×720/640×360/320×180， (MJPEG)       最大30 fps 拍摄模式：130万像素 [4:3] H.264           1280×960/VGA (640×480)/ QVGA (320×240)，最大30 fps

JPEG 1280 × 960/VGA (640 × 480)/  
(MJPEG) QVGA (320 × 240), 最大30 fps  
拍摄模式: 300万像素 [4:3]  
H.264 1280 × 960, 最大15 fps  
JPEG 2048 × 1536, 最大15 fps  
(MJPEG)

图像压缩方法<sup>1</sup>:

H.264

画质: 低 (移动优先权) /通常/细 (画质优先权)

传送类型: 单播/多播

比特率:

恒定速率/最佳效果/高级可变比特率: 64 kbps/ 128 kbps/  
256 kbps/ 384 kbps/ 512 kbps/ 768 kbps/ 1024 kbps/  
1536 kbps/ 2048 kbps/ 3072 kbps/ 4096 kbps/ 6144 kbps/  
8192 kbps/ 10240 kbps/ 12288 kbps/ 14336 kbps

帧率优先:

1fps/ 3fps/ 5fps/ 7.5fps/ 10fps/ 12fps/ 15fps/ 20fps/  
30fps

JPEG (MJPEG)

画质:

0超细/1细/2/3/4/5通常/6/7/8/9低 (10选项: 0-9)

传送类型: PULL/PUSH

刷新间隔:

0.1 fps至30 fps (JPEG和H.264同时动作时的JPEG帧率有  
限制)

图像裁剪功能:

200万像素 [16:9]

H.264 640 × 360/320 × 180, 最大30 fps

MJPEG 640 × 360/320 × 180, 最大30 fps

130万像素 [16:9]

H.264 640 × 360/320 × 180, 最大30 fps

MJPEG 640 × 360/320 × 180, 最大30 fps

130万像素 [4:3]

H.264 VGA (640 × 480)/ QVGA (320 × 240),  
最大30 fps

MJPEG VGA (640 × 480)/ QVGA (320 × 240),  
最大30 fps

音频压缩方式:

G.726 (ADPCM) 32 kbps/ 16 kbps

G.711 64 kbps

AAC<sup>2</sup>

带宽控制:

无限制/ 64kbps/ 128kbps/ 256kbps/ 384kbps/  
512kbps/ 768kbps/ 1024kbps/ 2048kbps/ 4096kbps/  
8192kbps

协议：	IPv6: TCP/IP、UDP/IP、HTTP、RTP、FTP、SMTP、DNS、NTP、SNMP、DHCPv6、MLD、ICMP、ARP IPv4: TCP/IP、UDP/IP、HTTP、RTSP、RTP、RTP/RTCP、FTP、SMTP、DHCP、DNS、DDNS、NTP、SNMP、UPnP、IGMP、ICMP、ARP
操作系统 <sup>*3</sup> *4：	Microsoft Windows 8 Microsoft Windows 7 Microsoft Windows Vista Microsoft Windows XP SP3
网络浏览器：	Internet Explorer 10.0 (32位) Windows Internet Explorer 9.0 (32位) Windows Internet Explorer 8.0 (32位) Windows Internet Explorer 7.0 (32位)
最大同时访问数：	14（可以同时与摄像机连接的会话数量）（根据网络环境）
FTP客户端：	报警图像传送、FTP图像定期传送
多画面：	在多画面上最多可以同时显示来自16个摄像机的图像（包含本摄像机）
SDXC/SDHC/SD	Panasonic制（SD速度Class 4或更高）
记忆卡（选购件）：	SDXC记忆卡：64 GB SDHC记忆卡：4 GB、8 GB、16 GB、32 GB SD记忆卡：2 GB （不包括miniSD卡和microSD卡）
移动电话可支持功能：	JPEG图像、AUX控制（根据访问级别）
支持的移动终端 （截止到2013年2月）*5：	iPad、iPhone、iPod touch（iOS 4.2.1或以上）、 Android™移动终端

\*1 可单独设置二码流的传送。

\*2 AAC（高级音频编码）仅用于SD记忆卡录制音频。

\*3 使用Microsoft Windows 8、Microsoft Windows 7、Microsoft Windows Vista或Windows Internet Explorer时，关于对电脑的系统需求或注意事项的详细内容，请在附件光盘的“光盘快速启动”画面中点击“使用说明书”的“浏览”按钮，阅读“Windows®/Internet Explorer®的注意事项”。

\*4 IPv6网络下操作时，请使用Microsoft Windows 8、Microsoft Windows 7或Microsoft Windows Vista。

\*5 更多关于兼容设备的信息，请参见本公司网站：

(<http://security.panasonic.com/pss/security/support/info.html>)（英文网站）。

# 附件

使用说明书 安装篇（本书） .....	1本
光盘*1 .....	1张
编码标签*2 .....	1张
镜头调整夹具 .....	1个

下述为安装用：

安装模板 .....	1个
------------	----

\*1 光盘中含有各种使用说明书和各种工具软件。

\*2 编码标签可能会用于网络管理。网络管理员应当保留编码标签。



# 补充说明

在本章中用英语等语言记载着为在本产品上标识 CE 标记而需要的注意、警告、EU 地区进出口商的信息。

关于中文的使用时的注意、警告等，在中文说明书中有记载，请参阅。

## ● 符合EMC指令的宣言

We declare under our sole responsibility that the product to which this declaration relates is in conformity with the standard or other normative document following the provisions of Directive 2004/108/EC.

Wir erklären in alleiniger Verantwortung, daß das Produkt, auf das sich diese Erklärung bezieht, mit der folgenden Norm oder normativen Dokument übereinstimmt. Gemäß den Bestimmungen der Richtlinie 2004/108/EC.

Nous déclarons sous notre propre responsabilité que le produit auquel se réfère la présente déclaration est conforme à la norme spécifiée ou à tout autre document normatif conformément aux dispositions de la directive 2004/108/CE.

Nosotros declaramos bajo nuestra única responsabilidad que el producto a que hace referencia esta declaración está conforme con la norma u otro documento normativo siguiendo las estipulaciones de la directiva 2004/108/CE.

Noi dichiariamo sotto nostra esclusiva responsabilità che il prodotto a cui si riferisce la presente dichiarazione risulta conforme al seguente standard o altro documento normativo conforme alle disposizioni della direttiva 2004/108/CE.

Wij verklaren als enige aansprakelijke, dat het product waarop deze verklaring betrekking heeft, voldoet aan de volgende norm of ander normatief document, overeenkomstig de bepalingen van Richtlijn 2004/108/EC.

Vi erklærer os eneansvarlige for, at dette produkt, som denne deklaration omhandler, er i overensstemmelse med standard eller andre normative dokumenter i følge bestemmelserne i direktiv 2004/108/EC.

Vi deklarerar härmed vårt fulla ansvar för att den produkt till vilken denna deklaration hänvisar är i överensstämmelse med standarddokument eller annat normativt dokument som framställs i direktiv 2004/108/EC.

Ilmoitamme yksinomaisella vastuullamme, että tuote, jota tämä ilmoitus koskee, noudattaa seuraavaa standardia tai muuta ohjeellista asiakirjaa, jotka noudattavat direktiivin 2004/108/EC säädöksiä.

Vi erklærer oss alene ansvarlige for at produktet som denne erklæringen gjelder for, er i overensstemmelse med følgende norm eller andre normgivende dokumenter som følger bestemmelsene i direktiv 2004/108/EC.

●注意、警告（续）

**WARNING:**

- To prevent injury, this apparatus must be securely attached to the wall/ceiling in accordance with the installation instructions.
- All work related to the installation of this product should be made by qualified service personnel or system installers.
- For PERMANENTLY CONNECTED APPARATUS provided neither with an all-pole MAINS SWITCH nor an all-pole circuit breaker, the installation shall be carried out in accordance with all applicable installation rules.
- The connections should comply with local electrical code.

● EU地区进口商的名称及地址

Panasonic System Networks Co., Ltd. Fukuoka, Japan

Authorised Representative in EU:

Panasonic Testing Centre

Panasonic Marketing Europe GmbH

Winsbergring 15, 22525 Hamburg, Germany





## 产品中有毒有害物质或元素的名称及含量



部件名称	有毒有害物质或元素					
	铅(Pb)	汞(Hg)	镉(Cd)	六价铬(Cr(VI))	多溴联苯(PBB)	多溴二苯醚(PBDE)
机构材	×	○	×	○	○	○
电路板组件	×	○	×	○	○	○
内部线材/电气部材	×	○	×	○	○	○
说明书材料/光盘	○	○	○	○	○	○
线材/AC适配器	×	○	×	○	○	○
附件	×	○	×	○	○	○

○: 表示该有毒有害物质在该部件所有均质材料中的含量均在SJ/T 11363-2006标准规定的限量要求以下。

×: 表示该有毒有害物质至少在该部件的某一均质材料中的含量超出SJ/T 11363-2006标准规定的限量要求。

产品执行标准：GB4943.1<2011>，GB9254<2008>  
(WV-SF138H)

松下系统网络科技(苏州)有限公司

苏州市新区滨河路1478号

原产地：中国

<http://panasonic.net>

© Panasonic System Networks Co., Ltd. 2013

发行：2013年7月 sY0713-0 PGQX1328ZA 在中国印刷