

# Panasonic®

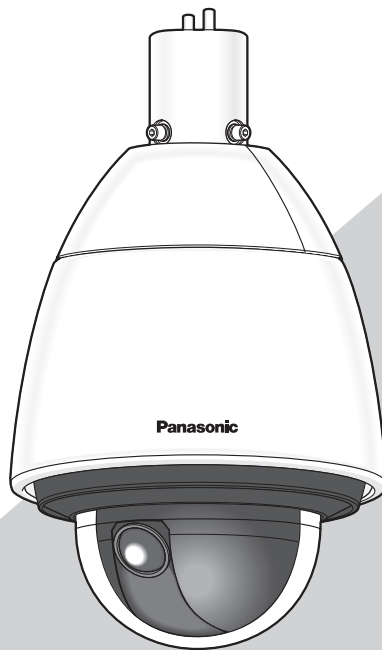
## 使用说明书 安装篇

### 网络摄像机

型号: **WV-SW598H/WV-SW397AH**  
雨水自洁涂层 (亲水涂层)

雨水自洁涂层 (亲水涂层)

## WV-SW397H



关于设置和操作摄像机，请参见《使用说明书 操作设置篇》（光盘内）。

使用产品前请仔细阅读本使用说明书，并请妥善保管。

本说明书中，型号中的一部分有可能省略。

本说明书以WV-SW598H型号为例进行说明。





仅适用于海拔2000 m以下地区安全使用。



仅适用于非热带气候条件下安全使用。

**警告：**

- 为防止造成伤害等事故，请务必按照安装说明将本产品牢固地固定在墙壁或天花板上。
- 有关本产品的一切安装工作都必须由有资格的维修人员或者系统安装人员进行。
- 安装应当遵照本产品所适用的所有安装规则。
- 连接应当符合当地的电气规定。
- 电池（电池组或者已安装的电池）不能暴露在过热的地方，比如阳光下，火源附近，或其它过热场所。

**注意：**

- 网络摄像机仅能连接至以太网或PoE局域网。
- 标示有本产品机身编号等的标签贴附于本产品的表面。

请在下面空白处填上本产品的机身编号，并将此说明书妥善保存，以便万一遭窃时查核。

型号： \_\_\_\_\_

SER.No. (机身编号)： \_\_\_\_\_

# 目录

重要安全须知 .....	4
有限责任 .....	5
免责条款 .....	5
前言 .....	6
关于标记 .....	6
特点 .....	7
关于使用说明书 .....	8
对电脑的系统要求 .....	8
商标和注册商标 .....	9
关于著作权 .....	9
网络安全 .....	10
注意事项 .....	11
安装时的注意事项 .....	15
各部分的名称 .....	17
初始化摄像机 .....	19
插入和取出SD记忆卡*1 .....	20
安装/连接 .....	22
进行网络设置 .....	33
故障排除 .....	35
规格 .....	38
附件 .....	42
选购件 .....	42
补充说明 .....	43

\*1 SDXC/SDHC/SD记忆卡记载为SD记忆卡。

## 重要安全须知

- 1) 请阅读本说明书。
- 2) 请妥善保存本说明书。
- 3) 请注意每项警告。
- 4) 请遵照所有说明。
- 5) 请勿安装在散热器、暖风机出风口、火炉或其它发热的器具（包括放大器）等热源近旁。
- 6) 只能使用生产厂商规定的配件/附件。
- 7) 只能与生产厂商规定或随机附送的手推车、台架、三脚架、托架或桌子一起使用。使用手推车移动本产品时要特别注意，不要因倾翻而受伤。



- 8) 雷电交加的暴风雨天气或长期不使用本产品时，请拔下插头。
- 9) 本产品遭到损坏，比如发生异物落入本产品内、不能正常工作或本产品坠落等情况时，请尽快与经销商或维修服务中心联系。

## 有限责任

任何表述除其文字所提供之意思以外不作任何保证，无论明示还是暗示，包括但不限于产品特性、特殊功能的适用以及不侵害第三方权力的默认保证。

本表述内容存在技术或印刷错误的可能性。为完善本表述与相关产品，该表述内容可能随时被更改。

## 免责条款

如本产品出现故障，本公司将根据保修条款进行修理或更换。但对下述情况本公司对任何团体或个人均不承担任何责任，包括但不限于：

- (1) 包含但不限于直接或间接性的、特例性的、派生或典型性的，由本产品产生或与本产品有关的所有损失或损害；
- (2) 由于用户的不当使用或因疏忽而导致的误操作引起的所有不便、损害、损伤；
- (3) 当用户对本产品进行拆卸、修理或改造时，不管起因是否在此，而造成的一切故障和异常；
- (4) 由于任何理由或原因（包括产品的任何故障或问题）、由未能显示的图像所引起的不便或任何损失；
- (5) 与第三方的设备等组成的系统引起的异常或其结果所导致的不便、损失或损害；
- (6) 用户拍摄的监控图像（包括保存的数据）由于某种原因而被公开或被使用，结果侵害了作为被摄对象的个人或团体的隐私等，并因此而提出的赔偿要求或投诉；
- (7) 由于任何故障造成的注册数据丢失。

## 前言

网络摄像机WV-SW598H/WV-SW397AH/WV-SW397H是为通过连接在网络（10BASE-T/100BASE-TX）上的电脑进行操作而设计的。

连接到网络后，可以通过电脑进行监视和监听。

注：

- 需要配置电脑及其网络设置，以便（通过电脑）监视来自摄像机的视频和音频。还需要在电脑上安装网络浏览器。

## 关于标记

下述标记用于特定机种的功能描述。没有标记则表示这些功能适用于本说明书中的所有机种。

<室外防暴&防水全高清型号> 雨水自洁涂层（亲水涂层）

**SW598**：WV-SW598H能使用的功能。

<室外防暴&防水高清型号> 雨水自洁涂层（亲水涂层）

**SW397A**：WV-SW397AH能使用的功能。

<室外防暴&防水高清型号>

**SW397**：SW397H能使用的功能。

## 特点

### H.264和JPEG的三个编解码流输出

可以同时提供H.264双码流输出和JPEG ( MJPEG ) 输出。

※ H.264码流1：1920 × 1080/最大30 fps (SW598)  
1280 × 720/最大30 fps (SW397A) (SW397)

H.264码流2：640 × 360/最大30 fps

### 超级动态 ( MEGA超级动态 )

( 请参见“使用说明书 操作设置篇”( 光盘内 ) )

对于明暗差极大的被拍摄物体，以像素为单位进行亮度补偿，拍摄出更为自然的图像。

### 彩色/黑白模式转换

由于在低照度下，图像会自动从彩色模式切换为黑白模式，因此，夜间不必进行任何操作。

### 具备30倍光学变焦能力和高精度预置位功能

用一台摄像机可以对较宽广的区域进行监视。

在1280 × 720模式下，可实现45倍高清超级光学变焦。(SW397A) (SW397)

### 摄像机可安装在天花板或墙壁上

使用安装支架 ( 选购件或另行购买 ) 时，既可吊装在天花板上，也可安装在墙壁上。

### 球形罩上采用雨水自洁涂层 ( 亲水涂层 ) (SW598) (SW397A)

球形罩表面使用了特殊材料的涂层，使得水滴难以附着。

※ 雨水自洁涂层 ( 亲水涂层 ) 仅对水 ( 如雨水 ) 有效，不能用于防止其他物质 ( 如油等 ) 附着或用于保护球形罩表面。

### 可通过以太网供电

连接到以太网供电兼容的设备时，可以通过局域网电缆将电源提供给摄像机。(符合IEEE802.3at标准)此外，通过使用测试合格的PoE供电设备，即使是在低至-50 °C的超低温室外环境下，也可对摄像机供电。

※ 关于测试合格的PoE供电设备 ( 60 W ) 的信息，请咨询经销商或访问本公司网站：

<http://security.panasonic.com/pss/security/support/info.html> ( 英文网站 ) 。

### 配备SDXC/SDHC/SD记忆卡卡槽

报警发生时、时间表设置时或在网络浏览器画面上手动操作时，可以将H.264视频或JPEG图像保存到SDXC/SDHC/SD记忆卡上。网络故障 ( 但允许下载 ) 时也可以将JPEG图像保存到SDXC/SDHC/SD记忆卡上。

( 关于推荐使用的SD记忆卡，请参见第41页。 )

### 可在旋转、俯仰和变焦之间平滑切换的自动跟踪功能

可在旋转、俯仰和变焦之间进行平滑切换。

※ 自动跟踪拍摄的准确度会根据安装场所的环境而有所不同。需要提前进行确认。

### 本摄像机符合IP66\*1，具有高防尘和防水性能

摄像机机身无需做防水处理 ( 电缆连接处需要做防水处理 ) 。

\*1 IP66等级：具有针对固体异物的“防尘 ( 6 )”功能和针对水的“防猛烈喷水 ( 6 )”功能 ( IEC60529 ) 。

## 关于使用说明书

WV-SW598H/WV-SW397AH/WV-SW397H有以下2套使用说明书：

- 使用说明书 安装篇：本书中有关于各设备的安装和连接方法以及网络连接和设置方法的说明。
- 使用说明书 操作设置篇（光盘内）：介绍如何进行设置和操作本摄像机。

阅读PDF文件时需使用Adobe® Reader®软件。

如果所使用的电脑上没有安装Adobe Reader软件，请从Adobe官方网站上下载其最新版本然后安装。

由于产品的升级，本说明书所示的产品外观和其它部件，在不影响正常使用的情况下，可能与实机产品有所不同。

## 对电脑的系统要求

CPU：	推荐：Intel® Core™ 2 Duo 2.4 GHz以上
内存：	512 MB以上（但是，使用Microsoft® Windows® 8、Microsoft® Windows® 7或Microsoft® Windows Vista®时需要1 GB以上的内存。）
网络插口：	10BASE-T/100BASE-TX 1个
音频插口：	声卡（使用音频功能时）
监视器：	分辨率：1024 × 768像素以上 彩色：24位真彩色以上
操作系统：	Microsoft® Windows® 8 Microsoft® Windows® 7 Microsoft® Windows Vista® Microsoft® Windows® XP SP3
网络浏览器：	Windows® Internet Explorer® 10.0（32位） Windows® Internet Explorer® 9.0（32位） Windows® Internet Explorer® 8.0（32位） Windows® Internet Explorer® 7.0（32位）
其他：	CD-ROM驱动器 （用于阅读光盘（附件）中的使用说明书以及安装软件。） DirectX® 9.0c以上 Adobe® Reader® （用于阅读光盘（附件）中的PDF文件。）

---

### 重要：

- 关于所支持的操作系统和网络浏览器的操作验证信息，请访问本公司网站：  
<http://security.panasonic.com/pss/security/support/info.html>（英文网站）。
  - 使用不符合上述要求的电脑时，图像显示可能变慢或者网络浏览器不能使用。
  - 如果电脑上没有安装声卡将听不到声音。另外音频也有可能由于网络环境而中断。
  - 不支持Microsoft Windows RT、Microsoft Windows 7 Starter、Microsoft Windows Vista Starter和Microsoft Windows XP专业版64位版本。
  - IPv6网络下操作时，请使用Microsoft Windows 8、Microsoft Windows 7或Microsoft Windows Vista。
  - 当使用Windows 8时，切换到桌面模式，在Modern UI用户界面下软件无法使用。
-



---

注：

- 使用Microsoft Windows 8、Microsoft Windows 7、Microsoft Windows Vista或Windows Internet Explorer时，关于对电脑的系统需求或注意事项的详细内容，请在附件光盘的“光盘快速启动”画面中点击“使用说明书”的“浏览”按钮，阅读“Windows®/Internet Explorer®的注意事项”。
  - 使用Microsoft Windows XP时，拍摄场景发生很大变化时（拍摄移动物体或进行旋转/俯仰操作时），由于操作系统的图像处理（GDI）的限制，可能会出现部分图像显示位置偏移以及屏幕的部分区域未正常显示的现象。
- 

## 商标和注册商标

- Microsoft、Windows、Windows Vista、Internet Explorer和DirectX是Microsoft公司在美国和/或其他国家（或地区）的注册商标或商标。
- 屏幕快照的转印已得到Microsoft公司的许可。
- Intel和Intel Core是英特尔公司在美国和其他国家（或地区）的商标。
- Adobe、Adobe徽标和Reader是Adobe Systems Incorporated在美国和/或其他国家（或地区）的注册商标或商标。
- SDXC徽标是SD-3C, LLC的商标。
- iPad、iPhone和iPod touch是Apple公司在美国及其他国家（或地区）的注册商标。
- Android是Google公司的商标或注册商标。
- 本说明书中的其它公司或者产品的名称可能是相应公司的商标或者注册商标。

## 关于著作权

禁止将本产品附带的软件转让、复制、反向汇编、反向编译、反向工程以及利用本产品所包含的所有软件从事违反出口法令的出口行为。

# 网络安全

将本产品连接到网络上时，提醒您注意以下风险：

- ① 由于使用本产品造成的信息泄露或丢失
- ② 恶意使用本产品进行非法活动
- ③ 恶意干扰或者阻止本产品的正常工作

为了防止上述风险，请客户充分实施网络安全保护措施（包含以下保护措施）。

- 在有防火墙等的安全网络中使用本产品。
- 如在网络系统中使用本产品，请定期确认和清除电脑病毒或恶意程序。
- 为了防止恶意攻击，应设定用户名和密码来限制非授权用户登录摄像机。
- 为了防止在网络上泄漏图像数据、验证信息（用户名、密码）、报警邮件信息、FTP服务器信息、DDNS服务器信息等，应通过用户验证来限制访问。
- 以管理员身份访问本机后，请务必关闭所有的浏览器。
- 请定期变更管理员密码。
- 请勿将本产品以及电缆安装在容易被人损坏的地方。

## 注意事项

### 安装时请委托经销商

安装中需要技术和经验。  
否则会导致火灾，受伤，触电或者财物毁坏。  
请务必联系经销商。

### 当发生异常时请立即停止使用

使用中出現冒烟、产生异味等情况时，继续使用可能会导致火灾。  
此时请立即切断电源，并与经销商联系。

### 禁止自行拆解或改造

以防造成火灾、触电。  
修理、定期检查等请委托经销商。

### 防止异物落入

否则可能导致设备的永久损坏。  
此时请立即切断电源，并与经销商联系。

### 安装在牢固的地方

安装场所要足够牢固以支撑摄像机以及安装支架等的总重量。否则，会导致坠落、受伤等事故。  
请充分加固后再安装。

### 定期检查

若安装部位老化，容易坠落，可能会导致人员受伤等事故。  
请委托经销商进行定期检查。

### 请勿在有可燃性气体的环境中使用

否则可能会因为爆炸而导致受伤。

### 请勿放置于容易产生盐害或腐蚀性气体场所

否则安装部位容易老化，会导致坠落事故。可能会导致人员受伤。

### 请务必采取保护措施防止本产品坠落

否则，可能会导致坠落、受伤等事故。因此，请务必安装防坠落绳。

### 请使用指定的安装支架

否则可能会导致坠落、受伤等事故。  
请使用指定的安装支架进行安装。

### 请务必遵照指定的拧紧力矩拧紧螺钉

否则可能会导致坠落、受伤等事故。

### 请勿安装于经常振动的场所

经常振动容易使螺钉或螺栓松动，可能会导致产品的坠落造成人员受伤等事故。

### 请勿撞击或振动

否则可能会造成火灾或伤害。

### 连接时请关闭电源

否则可能会导致触电。而且，短路或错误连接可能会导致火灾。

### 摄像机进行旋转/俯仰操作时，请勿触摸机身

否则，手指可能会卡入移动部位，进而导致受伤。

### 请勿将SDXC/SDHC/SD记忆卡放置在婴幼儿手能触及的地方

否则有可能误吞。  
一旦误吞，请迅速就医。

### 请勿在雷电情况下触摸本产品的电源线和连接线（打雷时请勿安装或清洁）

否则可能会导致触电。

### 安装在不易被人撞到的高度

否则有可能会造成人员受伤。

### 请勿吊在或踩在本产品上

否则会导致受伤或事故。

### 请勿损坏电源线

不要损坏、加工电源线，不要过分弯折、拧、拉扯电源线，不要绑扎电源线。请勿在电源线上放置重物，请勿将电源线靠近热源。  
如果使用受损的电源线，可能会导致触电、短路或火灾。  
如有损坏，请委托经销商进行修理。

## 请勿将摄像机安装于易受大风影响的场所

如果安装场所的风速为每秒60 m或以上，可能会导致产品坠落，进而造成人员受伤等事故。

## 应采取有效的防雪措施

若积雪过重，可能会导致产品坠落，进而造成人员受伤等事故。

将本产品安装于屋檐下，可免受降雪影响。

## 正确接线

接线短路或接线错误可能会导致火灾或触电。

## 清洁产品时请切断电源

否则有可能会造成人员受伤。

## 请勿用手触摸金属边缘

否则有可能会造成人员受伤。

## [使用时的注意事项]

### 本产品没有电源开关。

切断电源时，需断开交流24 V电源或PoE+设备的电源供应。

### 环境要求

请勿长时间在高温、高湿的场所使用。否则可能会损坏本产品的部件从而缩短使用寿命。

请勿在靠近热源的地方（如加热器附近）使用本产品。

### 小心轻放本产品

避免坠落、强烈冲击或震动，以免损坏本产品而造成功能不良。

### 请勿撞击球形罩

否则可能会导致球形罩损坏或产品进水。

### 关于电池

电池安装在摄像机内部。

切勿将电池暴露于因受阳光照射或明火辐射而温度过高的环境中。

### 关于电脑显示器

如果在电脑显示器上长时间显示相同的图像，可能会损坏电脑显示器。

建议使用屏幕保护功能。

## 检测出异常时摄像机将自动重新启动

重新启动后与刚接通电源时一样，约2分钟内不能操作摄像机。

## 产品的废弃和转让

保存在本产品或记忆媒体上的数据可能会泄漏个人信息。如果要将被本产品废弃、转让给他人以及需要修理时，请确保本产品上没有任何数据。

### 请勿用手触摸球形罩 **SW598** **SW397A**

由于球形罩表面上使用了雨水自洁（亲水）涂层，所以请勿直接触摸球形罩表面，也勿用抹布等擦拭。否则可能会降低雨水自洁涂层（亲水涂层）的作用。

**SW397**

否则容易使球形罩沾有污渍从而导致图像质量的下降。

## 清洁摄像机机身

清洁时请切断电源。

**SW598** **SW397A**

- 清洁球形罩时，请使用水管或喷雾瓶向球形罩上泼洒或喷洒清水以冲洗污迹或污物（请勿用抹布等擦拭球形罩）。请勿使用汽油、稀释剂、酒精或其他任何类型的溶剂或清洁剂。

### 重要：

- 如因采取不当的清洁方法导致雨水自洁涂层效果减弱时，需要更换球形罩（有偿）以达到原有的雨水自洁效果。详情请咨询经销商。

**SW397**

- 如果球形罩上有脏污，请使用镜头清洁纸或其它产品除去脏污。

- 清洁球形罩以外的区域时，请勿使用汽油、稀释剂或其他任何类型的溶剂，以免导致产品褪色。使用无纺布擦拭时，请遵守该布的使用注意事项。

### 重要：

- 清洁摄像机机身时，可能会不经意间移动摄像机位置。重新启动摄像机或刷新摄像机位置（位置刷新）以补正摄像机朝向的偏移。详细信息请参见“使用说明书 操作设置篇”（光盘内）。

## 传送间隔

由于网络环境、电脑性能、拍摄对象、访问量等因素，图像传送间隔可能变长。

## 屏幕上的图像周期性地受到干扰

如果摄像机安装于经常出现小幅振动的场所（例如，安装在振动设备附近），图像可能会受到干扰并被纵向拉伸。这种现象是使用CMOS传感器的摄像设备所共有的一个特点，由摄像机的周期运动与图像传感器读取图像的时间之间的关系引起。这不是摄像机本身的问题。为减少这种现象的发生，请将摄像机安装在稳固的场所。

## 使用过程中，画面上显示 [WARMING UP- PLEASE WAIT (正在升温, 请等待)] 时

摄像机内部温度较低。正在通过摄像机的加热器在升温，请等待温度升高（-10 °C以下时，等待约2小时以上），温度升高后，摄像机会自动复位，如不能正常复位，请先切断电源后再重新接通电源。

## 关于SD记忆卡

- 取出SD记忆卡前，确保先在设置菜单的“基本设置”页面的 [SD记忆卡] 标签页将“SD记忆卡”选择为“不使用”。（请参见“使用说明书 操作设置篇”（光盘内））关于如何插拔SD记忆卡，请参见第20页的说明。
- 使用未格式化的SD记忆卡时，应先在摄像机上格式化之后再使用。格式化后，SD记忆卡上保存的数据将全部被删除。如果使用未格式化的SD记忆卡或者使用在本产品以外设备上格式化的SD记忆卡，可能会造成摄像机不能正常工作或者性能变差。关于如何格式化SD记忆卡，请参见“使用说明书 操作设置篇”（光盘内）。
- 当使用部分SD记忆卡时，可能会造成摄像机不能正常工作或者性能变差。关于推荐使用的SD记忆卡请参见第41页。

## 编码标签

发生故障需要咨询时请与供货商联系。咨询时需要提供编码标签上的信息。注意请勿遗失。请将客户用的标签贴于光盘盒或光盘袋上。

## 关于MOS图像传感器

- 强光长时间集中在一点会导致MOS图像传感器内部滤色片质量降低，受影响的部分会变色。即使摄像机的朝向发生变化，画面上仍会留下先前光线集中的位置发生的变色。
- 当拍摄快速移动的物体或进行旋转或俯仰操作时，在拍摄区域移动的物体看起来可能会弯曲倾斜。

## AVC专利许可证

THIS PRODUCT IS LICENSED UNDER THE AVC PATENT PORTFOLIO LICENSE FOR THE PERSONAL USE OF A CONSUMER OR OTHER USES IN WHICH IT DOES NOT RECEIVE REMUNERATION TO (i) ENCODE VIDEO IN COMPLIANCE WITH THE AVC STANDARD ("AVC VIDEO") AND/OR (ii) DECODE AVC VIDEO THAT WAS ENCODED BY A CONSUMER ENGAGED IN A PERSONAL ACTIVITY AND/OR WAS OBTAINED FROM A VIDEO PROVIDER LICENSED TO PROVIDE AVC VIDEO. NO LICENSE IS GRANTED OR SHALL BE IMPLIED FOR ANY OTHER USE. ADDITIONAL INFORMATION MAY BE OBTAINED FROM MPEG LA, L.L.C.

SEE [HTTP://WWW.MPEGLA.COM](http://www.mpegla.com)

中文译文：本产品已取得AVC专利许可证。因此，在以下情况，可将本产品用于相关的个人及其它非营利用途：（i）当用户以符合AVC视频标准（“AVC Video”）的编码方式进行视频编码时；（ii）当用户在解码由用户在从事个人活动中编码的视频和/或由已取得AVC许可证授权的AVC视频供应商提供的视频时。对于任何其它用途，则不授予或默认任何许可证。有关更多信息，可从MPEG LA, LLC.获取。请访问[HTTP://WWW.MPEGLA.COM](http://www.mpegla.com)。

## 消耗品

以下部件为消耗品，请参考使用寿命进行更换。

- 镜头部分、旋转马达、俯仰马达、俯仰用电缆：约370万次动作（约20000小时）
- 冷却风扇：约52000小时
- 滑环：约370万次动作（约20000小时）

此数据仅是在+35 °C的环境下使用时的使用寿命参考值，会因为使用环境、条件的影响而改变。

## 关于自动状态检测功能

如果因环境噪音等发生故障超过30秒钟，本产品将自动复位并恢复正常状态。复位时，如同接通电源时一样，将执行初始化。如果本产品反复复位，则可能是由于环境噪音级别过高而导致产品故障。详细说明请咨询经销商。

## 关于除湿设备

摄像机配备有除湿设备来保持内部的低湿度水平，防止结露。

结露现象可能由于温度、湿度、风力和下雨等条件而发生，而除湿需要一定的时间。

## 镜头和旋转/俯仰云台

如果长时间不使用镜头和旋转/俯仰云台，涂在内部的润滑油粘度会增强。这可能会阻碍部件移动。为防止这种情况，请定期移动镜头或旋转/俯仰云台，或按照“位置刷新”中描述的方式定期执行位置刷新。

## 位置刷新

长时间使用时，预置位置可能会产生偏移。在时间表中设置“位置刷新”后，能定期地校正摄像机朝向的偏移。关于时间的设定，请参见“使用说明书 操作设置篇”（光盘内）。

## 关于俯仰角度和变焦倍数


本产品具有当摄像机从水平线上仰时（ $0^{\circ}$ 至 $-15^{\circ}$ ），防止图像质量变差的功能。


但是，当本产品从 $-5^{\circ}$ 附近向上仰时，根据变焦倍数的不同，可能会发生图像质量变差，画面上半部分变暗的现象。

此时，请将变焦倍数及俯仰角度进行适当调整。

## 设备分类和电源指示标签

移除本产品的主体遮阳罩后盖，查看指示标签以了解设备分类、电源等信息。

：关于直流符号

：关于交流符号

# 安装时的注意事项

Panasonic对于因未按照本资料的不当安装或使用操作而引起的问题所造成的人身伤害或财产损失不承担责任。

## 电源

本产品没有电源开关。

如需切断电源，需关闭电源装置或拔下电源线。当电源线插口连接到外部电源时，摄像机电源即接通。电源接通后，摄像机将会自动进行旋转、俯仰、变焦、聚焦。

清洁本产品时，先拔下电源插头。

## 安装场所

请选择合适的场所（比如牢固的墙壁或天花板）安装摄像机。

- 将摄像机悬挂式安装在天花板上时，请使用安装支架WV-Q121B（选购件）。
- 将摄像机安装到墙壁上时，请使用墙壁安装支架WV-Q122A（选购件）。
- 摄像机悬挂式安装在天花板上时，请使用另行购买的安装支架，并使用安装辅助管。
- 将摄像机和安装支架安装到天花板或墙壁上时，请使用第22页所描述的螺钉。附件中不提供螺钉。根据安装区域的材料和结构，以及摄像机和周边设备等总重量准备螺钉。
- 由于石膏板或者木板的强度不够，不要选择这些材料的表面作为安装位置。如果除了石膏板或者木头以外没有选择，安装位置需要有效加固。

使用安装辅助管将摄像机安装在另行购买的支架上时

- 请另行购买M6吊环螺钉（不锈钢）。推荐上紧力矩：2.45 N·m {25 kgf·cm}。
- 为了避免摄像机坠落，购买的安装支架需要能够安装防坠落绳。
- 请将M6吊环螺钉和另行购买的支架一起安装到防坠落绳上。
- 检查要安装地方的安装表面，确保其能够承受支架和摄像机的总重量。

## 安装方法

- 本产品需要垂吊安装。如果安装后摄像机倾斜或者置于桌面使用，摄像机可能不能正常工作或者其寿命可能缩短。

## 雷电防护

如果在室外使用电缆，可能会受到雷电的影响。在这种情况下，请在摄像机的电缆连接位置前安装避雷针，并使摄像机的电缆与避雷针的距离尽可能短以避免摄像机受到损坏。

避免在以下场所安装：

- 游泳池等使用化学药剂的场所；
- 厨房等蒸汽或油烟较多的场所；
- 有可燃性气体或溶剂等特定环境的场所；
- 有放射线或X射线、以及强电波或电磁波的场所；
- 海上或海岸通道、以及温泉等产生腐蚀性气体的场所；
- 温度超出特定范围的场所（请参见第38页）；
- 车辆、船舶等振动较大的场所（非车载设备）；
- 空调吹风口或户外空气入口附近等温度急剧变化的场所（这种情况下球形罩可能会起雾或者结露）。

## 安装螺钉

- 螺钉和螺栓必须根据安装区域的材料和强度以适当的力矩上紧。
- 请勿使用冲击力较大的工具，否则可能会损坏螺钉。
- 拧螺栓或螺钉时要垂直用力。安装后检查确认无松动。

请于安装作业结束后取下球形罩上的保护罩。

如果长期不使用本产品，务必将其取下。

## 可能发生噪音干扰时

进行配电时，应确保与120 V（适用于美国和加拿大）或220 V至240 V（适用于欧洲和其他国家）电源线之间至少保持1 m的距离，或分开进行布线。

## 无线电干扰

在电视机、收音机天线、电动机或变压器等强电场或磁场附近使用本产品时，图像可能受到干扰并且可能产生噪声。这种情况下，请安装专用的屏蔽管，让摄像机电缆穿过。

## 请注意湿度

请在湿度低的时候安装本产品。如果在湿度高的时候安装本产品，球形罩内部可能起雾。

## 关于加热器

为了在寒冷地区也可以使用本产品，在摄像机内部设置了加热器。连接到PoE+集线器时，本产品可在低至-30 °C的低温室外环境下使用；连接到交流24 V电源或测试合格的PoE供电设备时，本产品可在低至-50 °C的低温室外环境下使用。当内部温度为+10 °C以下时，加热器会自动工作。但是，在-30 °C以下的环境中使用时，有可能无法解冻附着在球形罩上的霜雪。在寒冷地区使用时，请注意周围环境以及摄像机内部的温度。

在-10 °C以下的环境中安装使用时，有可能不能立即拍摄到正常的图像。此时，请等待摄像机升温（等待约2小时），温度升高后，摄像机会自动复位，如不能正常复位，请先切断电源后再重新接通电源。

## 影响画面质量的因素

本产品上没有雨刷器。在以下情况下可能不显示图像或者图像质量变差。

### (1) 下雨时

下雨时，画面质量会下降。

### (2) 下雪时

下雪时，雪花会积聚在球形罩上，遮住部分图像。（可视程度取决于雪量和雪质。）

### (3) 空气中灰尘、烟雾的浓度相对较高时

当空气中灰尘、烟雾的浓度相对较高时，由于球形罩上沾有灰尘、污物，图像可能不清楚。

## 开始安装前

安装前请先确认设备的额定功率和尺寸。

详细信息请咨询经销商。

## 路由器

将本产品连接到因特网时，请使用带端口转发功能（NAT，IP伪装）的宽带路由器。

关于端口转发功能的详细信息，请参见“使用说明书 操作设置篇”（光盘内）。

## PoE+（以太网供电）

可以使用符合IEEE802.3at标准的PoE+集线器或设备。

不能使用符合IEEE802.3af标准的PoE集线器。

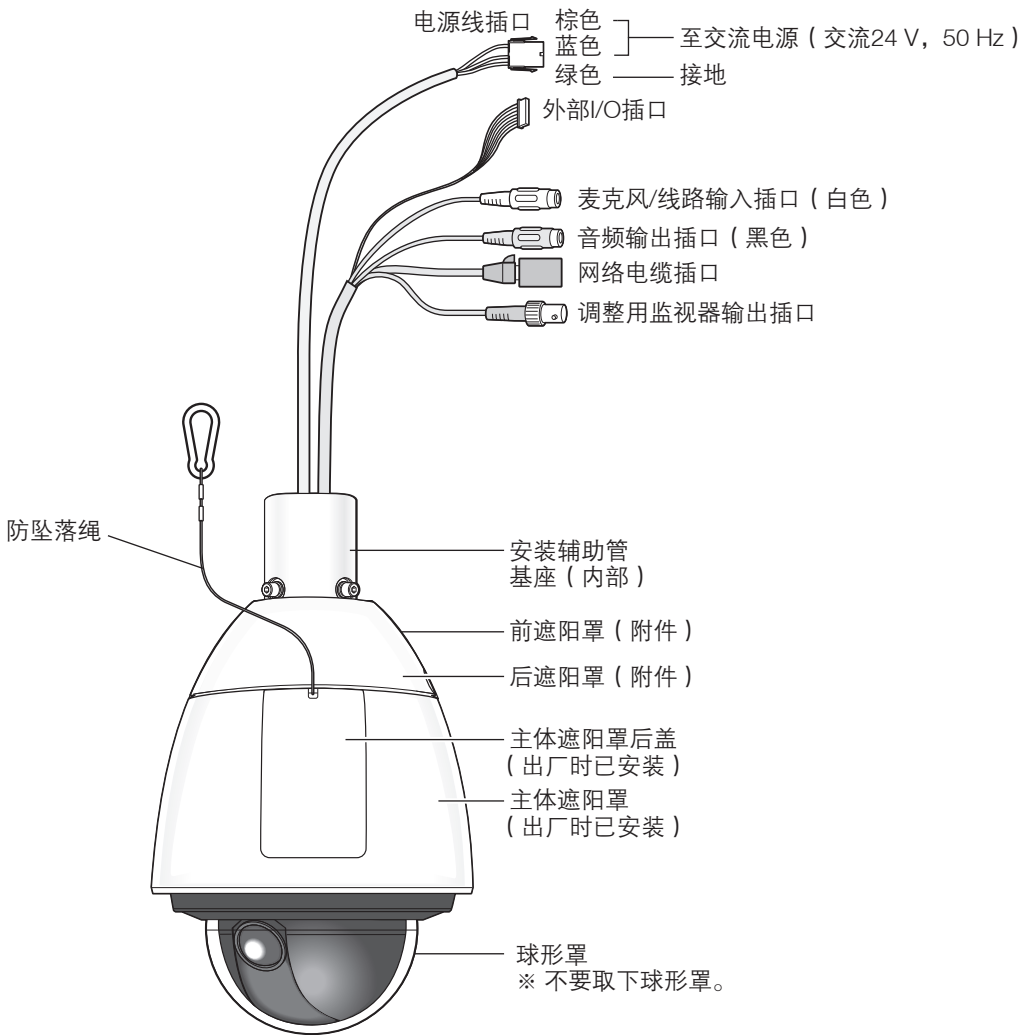
## 关于时间的设定

在使用本产品前，请务必设定时间。关于时间的设定，请参见“使用说明书 操作设置篇”（光盘内）。

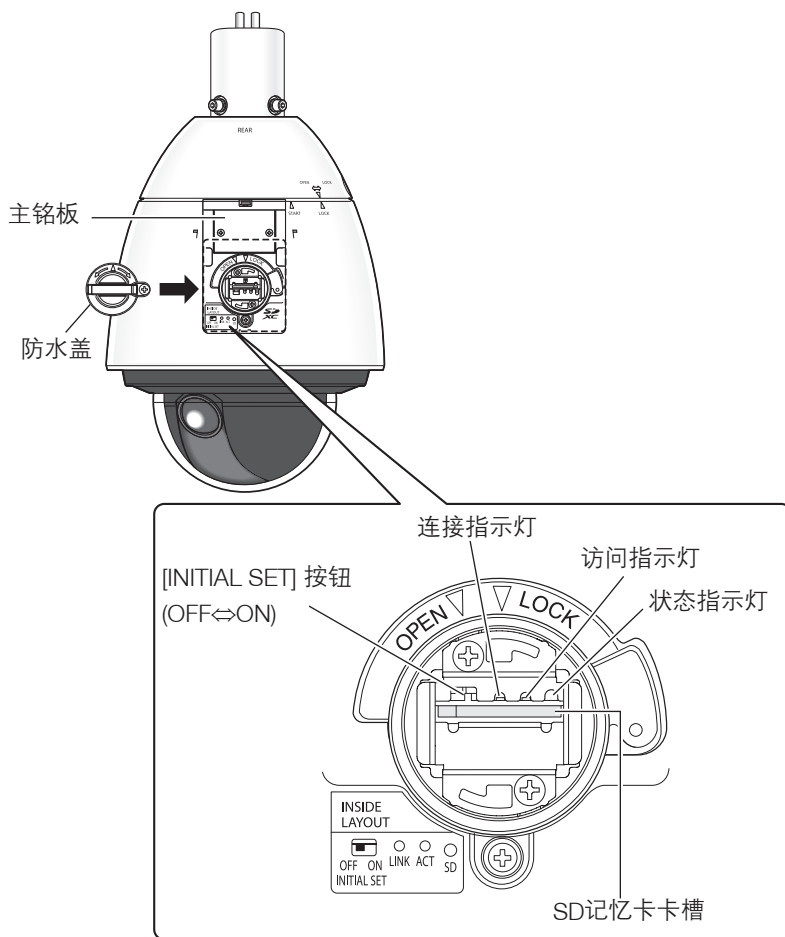


# 各部分的名称

## <外观图>



<后视图（取下主体遮阳罩后盖时）>



# 初始化摄像机

使用 [INITIAL SET] 按钮初始化摄像机。

## 重要：

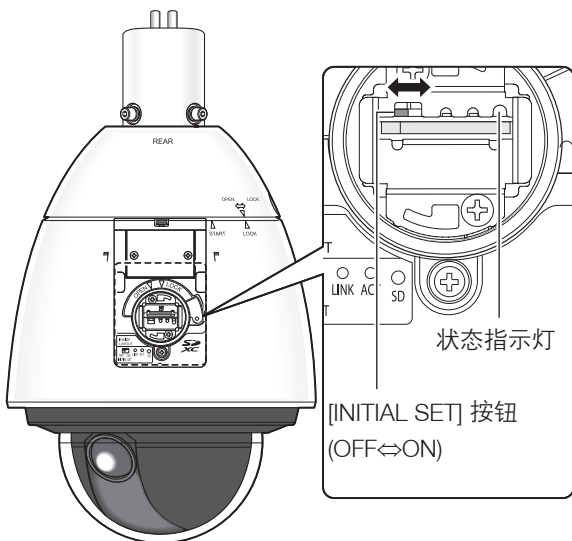
- 对摄像机进行初始化时，包括网络设置等各项设置将会被初始化。预置位置设置不会被初始化。

## 步骤1

按照“如何插入SD记忆卡”部分中的步骤1至3取下防水盖（请参见第20页）。

## 步骤2

将 [INITIAL SET] 按钮移动至“ON”（向右侧移动）。出厂时，设置为“OFF”。



## 步骤3

[INITIAL SET] 按钮移动至右侧后，接通摄像机电源。摄像机启动，包括网络设置数据在内的设置内容将被初始化。状态指示灯会有以下变化：橙色灯点亮→熄灭→橙色灯闪烁→橙色灯点亮。状态指示灯的橙色灯点亮时，初始化完成。根据需要，建议事先记录设置数据。

## 重要：

- 在初始化过程中，请不要切断摄像机电源。否则可能会导致不能正确初始化或产生故障。

## 步骤4

关闭摄像机电源。

## 步骤5

将 [INITIAL SET] 按钮移动至“OFF”（向左移动）。（请参考步骤2的图片）

## 重要：

- 如果 [INITIAL SET] 按钮为“ON”，将不能恢复至通常的操作模式。请务必将 [INITIAL SET] 按钮移回至“OFF”。

## 步骤6

按照“如何插入SD记忆卡”中的步骤5至7使防水盖和主体遮阳罩后盖恢复到原来的状态（请参见第21页）。

## 步骤7

接通摄像机电源。（请参见第15页）。接通电源后，摄像机恢复到通常的操作模式。

# 插入和取出SD记忆卡

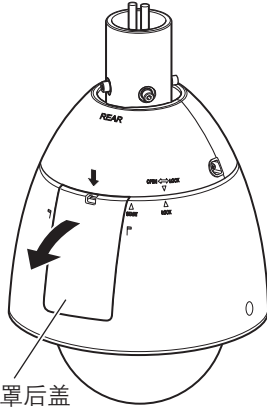
## 如何插入SD记忆卡

### 重要:

- 将SD记忆卡插入卡槽时，请注意朝向。

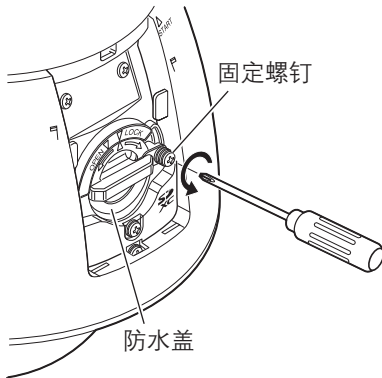
### 步骤1

一边按压摄像机后面的主体遮阳罩后盖上部的卡扣，一边向前下方打开主体遮阳罩后盖并取下。



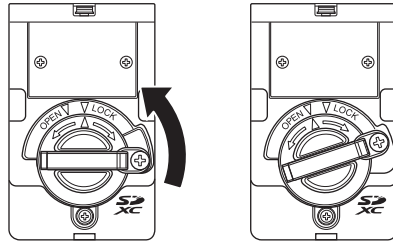
### 步骤2

拧松防水盖的固定螺钉。



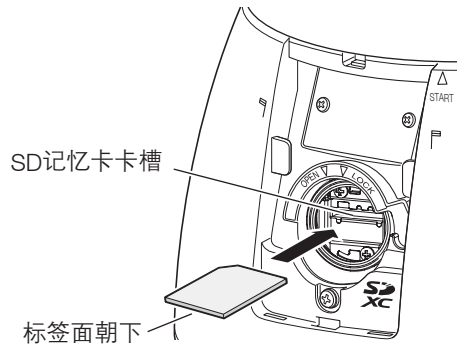
### 步骤3

将防水盖向OPEN方向旋转，然后拔出。



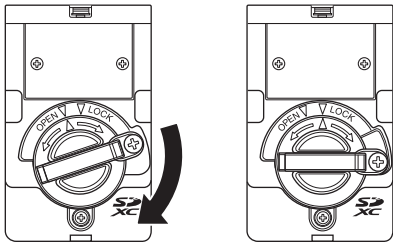
### 步骤4

将SD记忆卡充分插入SD记忆卡卡槽。将记忆卡推进卡槽直到听到咔哒声。



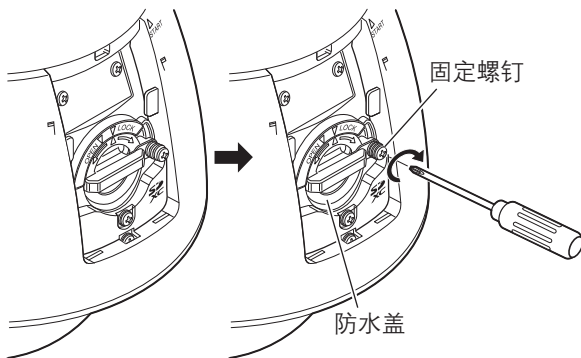
### 步骤5

将防水盖的“△”标记对准摄像机的“OPEN ▽”标记，然后向“▽ LOCK”方向旋转，完全盖紧防水盖。



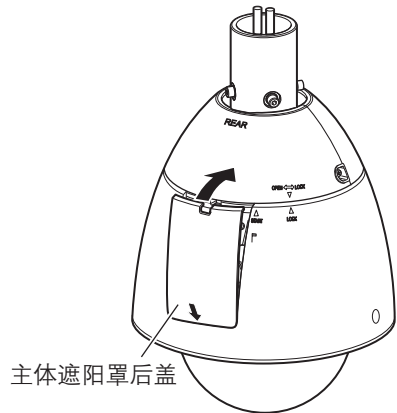
### 步骤6

用固定螺钉固定防水盖。  
(推荐上紧力矩: 0.69 N·m {7 kgf·cm})



### 步骤7

先将主体遮阳罩后盖下部的卡扣插入，然后按压该上部直到声音响起为止。



### 步骤8

接通摄像机电源。在设置菜单的“基本设置”页面的 [SD记忆卡] 标签页中将“SD记忆卡”选择为“使用”。(请参见“使用说明书 操作设置篇”(光盘内))

### 步骤9

在设置菜单的 [SD记忆卡] 标签页选择“格式化”，对SD记忆卡进行格式化。(请参见“使用说明书 操作设置篇”(光盘内))

## 如何取出SD记忆卡

### 重要:

- 取出SD记忆卡前，确保先在设置菜单的“基本设置”页面的 [SD记忆卡] 标签页将“SD记忆卡”选择为“不使用”。(请参见“使用说明书 操作设置篇”(光盘内))

### 步骤1

按照“如何插入SD记忆卡”部分中的步骤1至3取下防水盖(请参见第20页)。

### 步骤2

按压SD记忆卡，解锁后取出。

### 步骤3

按照“如何插入SD记忆卡”中的步骤5至步骤7使摄像机恢复到原来的状态(请参见第21页)。

## 安装/连接

注：

- 只可将本产品交流24 V连接到CLASS2电源（UL1310/CSA223）或受限制电源（IEC/EN/UL/CSA 60950-1）。

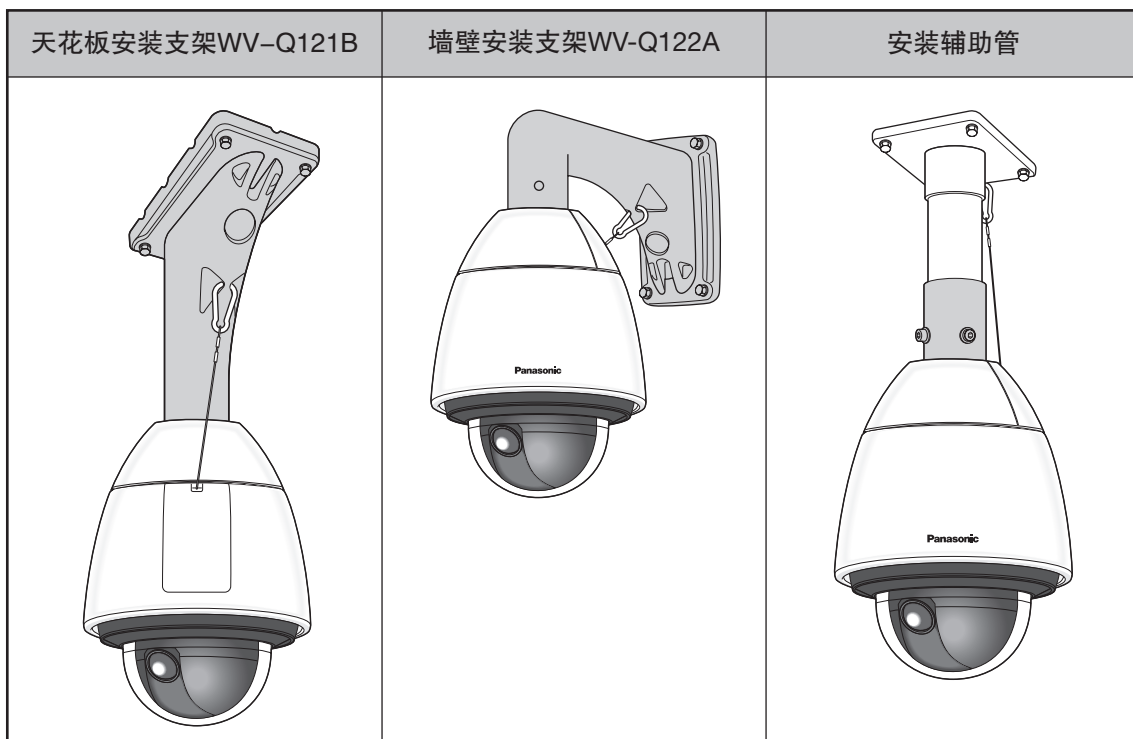
### 安装前的准备

- 将本摄像机安装于天花板上时，请使用天花板安装支架WV-Q121B（选购件）或者另行购买的天花板安装支架和安装辅助管（附在摄像机上）。关于另行购买的天花板安装支架规格，请参见第24页。
- 将摄像机安装到墙壁上时，请使用墙壁安装支架WV-Q122A（选购件）。
- ※ 使用天花板安装支架（WV-Q121B）或墙壁安装支架（WV-Q122A），请勿使用安装辅助管，但要用从安装辅助管上卸下的4颗内六角螺钉（M6）将基座直接固定到天花板安装支架或墙壁安装支架上。
- ※ 如果要使用另行购买的墙壁安装支架代替附件中的墙壁安装支架（WV-Q122A），请按照上文有关天花板安装支架的说明使用安装辅助管安装摄像机。

使用选购件安装支架时，参见所使用安装支架的使用说明书。

重要：

- 使用天花板安装支架（WV-Q121B）或墙壁安装支架（WV-Q122A）时，不能使用墙壁安装支架附带的内六角螺钉（M6）固定摄像机，而要使用摄像机附带的内六角螺钉（M5）。
- 使用天花板安装支架（WV-Q121B）时，请使用4颗拔出力至少为1411 N {144 kgf} 的M10螺钉。
- 使用墙壁安装支架WV-Q122A时，请使用4颗拔出力至少为823 N {84 kgf} 的M10螺钉。
- 使用另行购买的安装支架时，请使用能够承受摄像机（约5 kg）和安装支架总重量的螺钉和膨胀螺栓。
- 选择与安装摄像机的墙壁或天花板类型相匹配的螺钉和锚点。



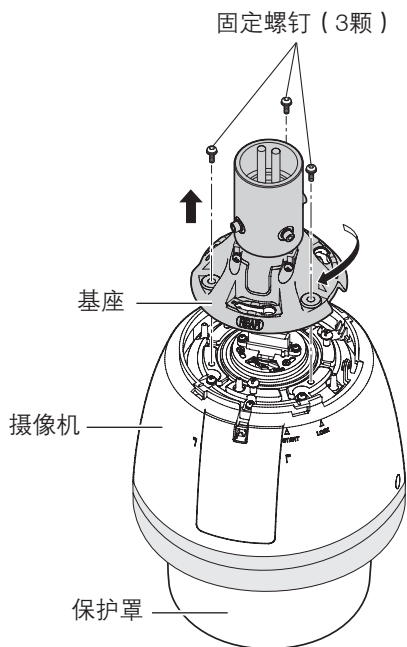
## 基座的取下方法

将摄像机安装到安装支架（另行购买）上之前，先从摄像机上取下基座和安装辅助管以便进行安装和连接。

### 步骤1

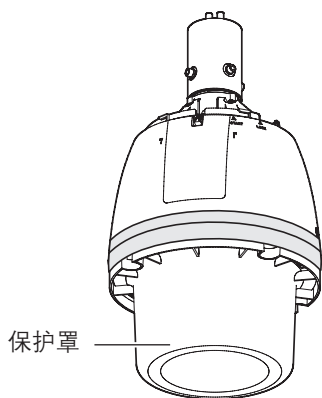
卸下固定基座和摄像机的3颗螺钉\*1。  
重新装配时需要使用取下的螺钉，所以请注意不要遗失螺钉。

\*1特殊螺钉（固定螺钉），需要使用适用于内六角螺钉（M5）的六角扳手。



### 注:

- 如果前、后遮阳罩（附件）都安装在摄像机上时，请按照和安装方法步骤5至步骤7相反的操作方法卸下前、后遮阳罩。（请参见第26页和第27页）

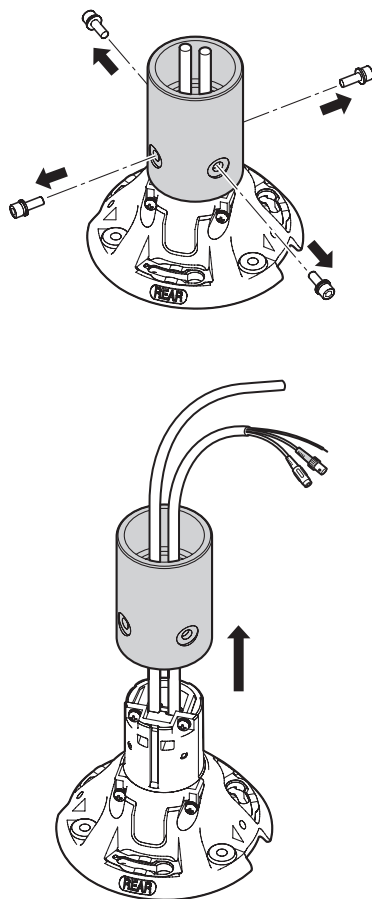


### 步骤2

如果要从摄像机上取下基座，可将基座旋转至所示图片的箭头方向。（请参考步骤1的图片）

### 步骤3

松开4颗螺钉，从基座上取下安装辅助管。



### 重要:

- 请于安装作业结束后取下球形罩上的保护罩。

## 安装

开始安装或连接之前，确认电源线插口没有插入电源插座。

开始安装或连接之前，请阅读“安装时的注意事项”部分。（请参见第15页）

### 步骤1

安装安装支架。

当使用天花板安装支架（WV-Q121B）和墙壁安装支架WV-Q122A（选购件）时

将电缆从基座穿过天花板安装支架（WV-Q121B）或墙壁安装支架WV-Q122A（选购件）并连接基座上的电缆和天花板或墙壁上的电缆。连接方法请参考第28页。

关于安装步骤，请参考每个安装支架的使用说明书。要考虑安装支架的安装方向，以使得摄像机正面朝外。

当使用安装支架（另行购买）时

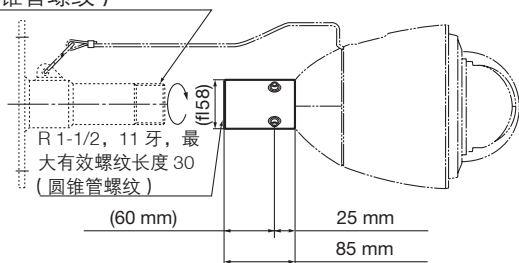
图中所示为使用支架（另行购买）将摄像机安装在天花板上的例子。

为了防水，请使用防水材料填充安装辅助管和安装支架之间的缝隙和孔洞。



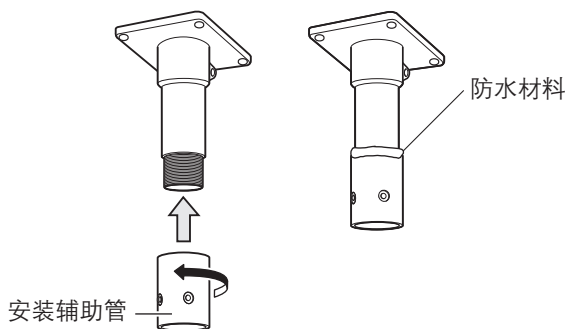
① 准备一个天花板安装支架。

R 1-1/2, 11 牙, 最大有效螺纹长度 30  
(圆锥管螺纹)



② 将安装辅助管固定到支架上。

③ 为了防水，请使用防水材料填充安装辅助管和安装支架之间的缝隙和空洞。

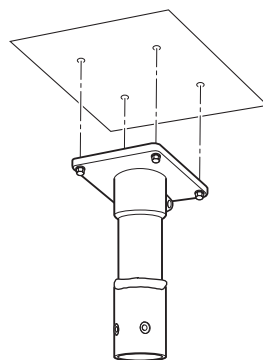


④ 将电缆从基座穿过安装支架（另行购买）。

⑤ 连接基座上的电缆和天花板或墙壁上的电缆。连接方法请参考第28页。

### 步骤2

使用适当的螺栓，螺母或类似零件（未提供）将支架固定在天花板或墙壁的安装表面上。



### 步骤3

将SD记忆卡充分插入SD记忆卡卡槽。插入方法请参见第20页。



#### 步骤4

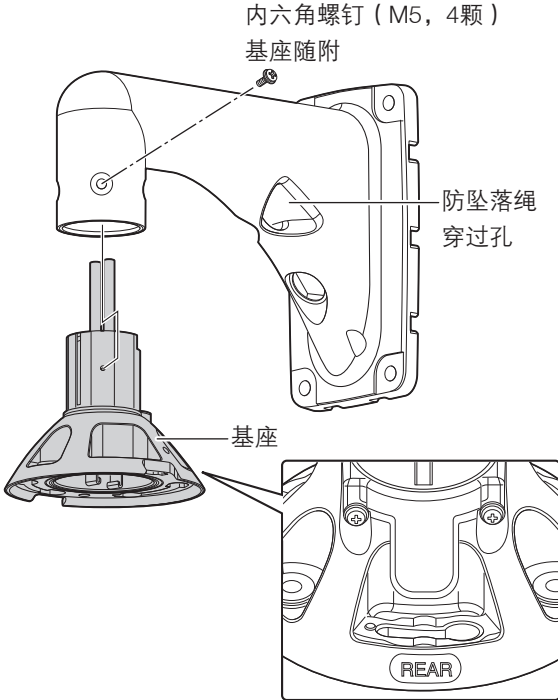
将摄像机安装到安装支架上。

- ① 使用4颗内六角螺钉 (M5) \*1将基座安装在安装支架上。

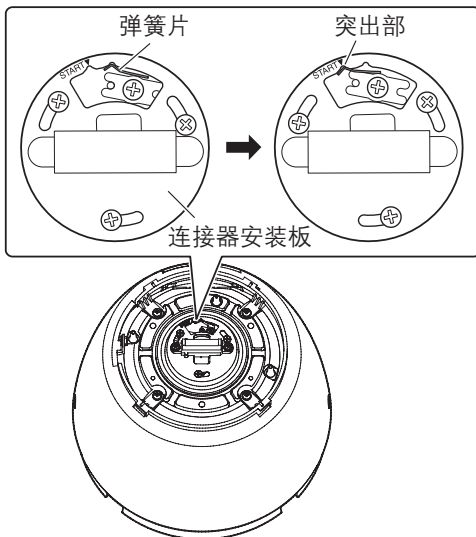
(推荐上紧力矩: 2.45 N·m {25 kgf·cm})

注意安装的方向, 要使基座上的“REAR”标记和安装基座上防坠落绳穿过孔在同一侧。

\*1 特殊螺钉, 需要使用适用于内六角螺钉 (M5) 的六角扳手。



- ② 确认摄像机上部的弹簧片突起部是否在“START”位置。如果不在“START”位置, 顺时针旋转连接器安装板, 使得突起部位于“START”位置。

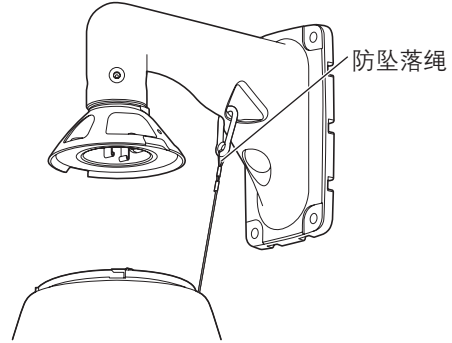


- ③ 将防坠落绳安装到安装支架上。

关于防坠落绳的位置的详细信息请参考安装支架的操作说明。

使用选购安装支架 (WV-Q122A) 时, 请按照下列所示在摄像机附近连接防坠落绳。

<安装示例>

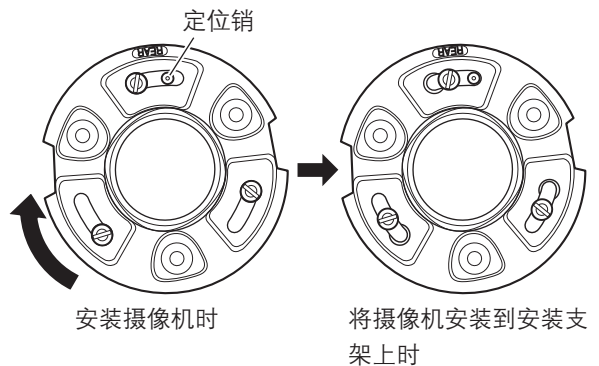


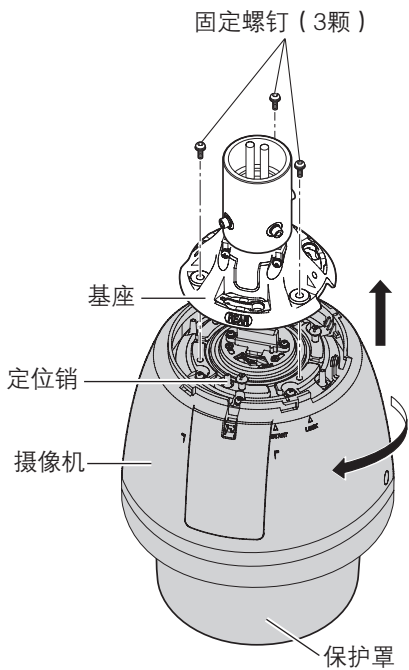
- ④ 将摄像机部分安装到基座上。位于摄像机上部的定位销要在基座的“REAR”标记一侧。从摄像机的下部向上看, 逆时针旋转摄像机部分, 确认已固定好。使用之前卸下的固定基座和摄像机部分的螺钉\*2进行固定。

(推荐上紧力矩: 2.45 N·m {25 kgf·cm})

\*2 特殊螺钉, 需要使用适用于内六角螺钉 (M5) 的六角扳手。

俯视图

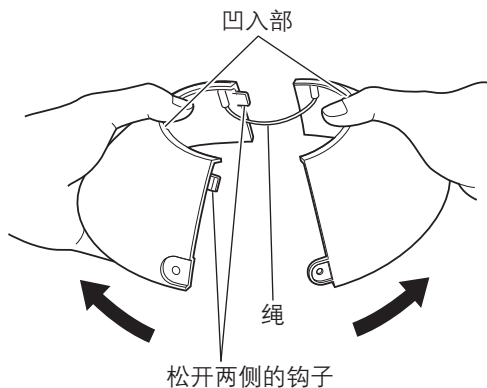




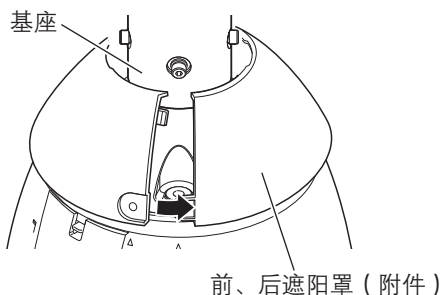
### 步骤5

将前、后遮阳罩（附件）安装到摄像机上。

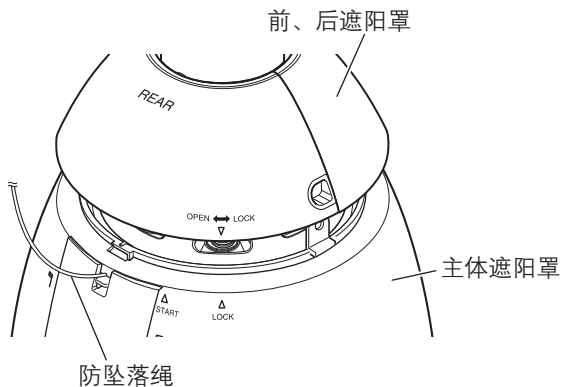
- ① 用手指分别握住前、后遮阳罩的凹入部松开两侧的钩子将其拆开。遮阳罩将拆分为两部分。为了防止丢失，前、后遮阳罩的一侧用绳连接起来。



- ② 将前、后遮阳罩安装到基座外围的适当安装位置。



- ③ 将前、后遮阳罩闭合。  
首先闭合有绳侧的钩子，然后再闭合另一侧的钩子。

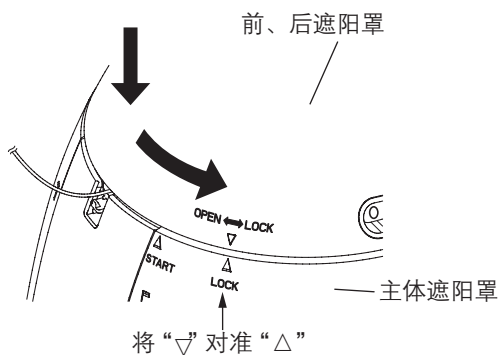


### 重要：

- 将前、后遮阳罩固定到主体遮阳罩前，请务必将前、后遮阳罩闭合在一起。
- 不要把防坠落绳放在遮阳罩内。
- 防坠落绳是为支持摄像机的重量设计的。不要为其加载超过摄像机重量的负荷。

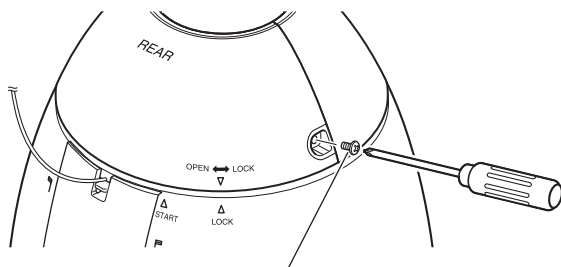
### 步骤6

将前、后遮阳罩（附件）固定到主体遮阳罩上。将后遮阳罩上的“▽”标记对准主体遮阳罩“START”的“△”标记嵌入，然后向“LOCK”的“△”方向旋转直到有声音响起为止。



### 步骤7

使用前、后遮阳罩固定螺钉（附件）将前、后遮阳罩（附件）固定在摄像机上。  
（推荐上紧力矩：0.72 N·m {7 kgf·cm}）



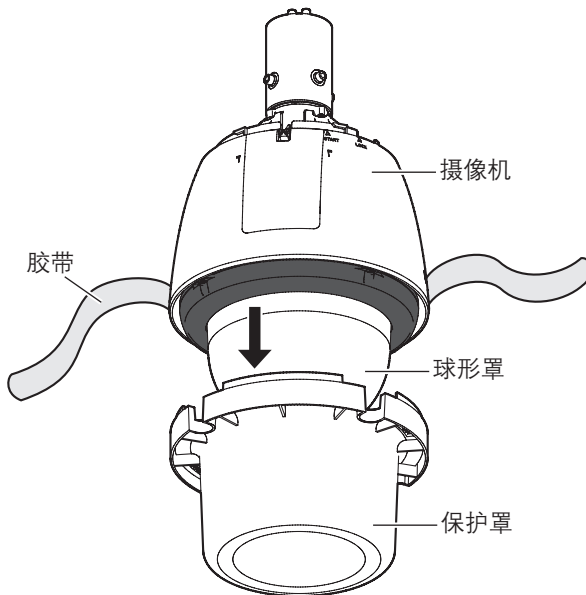
前、后遮阳罩固定螺钉（附件）

### 注：

- 拆下前、后遮阳罩（附件）时，请按照与步骤5至步骤7相反的操作方法进行。

### 步骤8

安装作业结束后，托住保护罩并撕掉缠在摄像机本体上的胶带，再取下保护罩。



SW598

SW397A

### 注意事项

- 由于球形罩表面上涂了雨水自洁（亲水）涂剂，请勿直接触摸、用布擦拭、沾上汗水或唾液等。否则，雨水自洁涂层（亲水涂层）的效果会减弱。
- 清洁球形罩时，请使用软管或喷雾器<sup>\*1</sup>等将其冲洗干净。请不要用布或其它产品擦拭球形罩。请勿使用苯精、香蕉水、酒精等有机溶液及洗涤剂进行清洁。
- 由于清洁不当而导致球形罩的雨水自洁涂层（亲水涂层）效果减弱时，请及时更换球形罩（有偿）以确保雨水自洁涂层（亲水涂层）的效果。具体事宜请咨询经销商。
- 请将随机提供的使用注意标签贴至产品外观处（请参考图片）。

摄像机型号	保护罩型号
SW396A/SW397A/SW598	PGKV1116

### 取扱注意ラベル Caution label 使用注意标签

製品外觀などに貼付けてください  
Please put on the side of the product.  
请贴至产品外观处

ドームカバーに触れないこと  
Do not touch the dome cover.  
请勿触摸球形罩

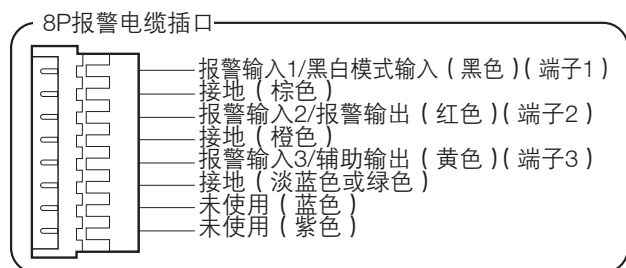
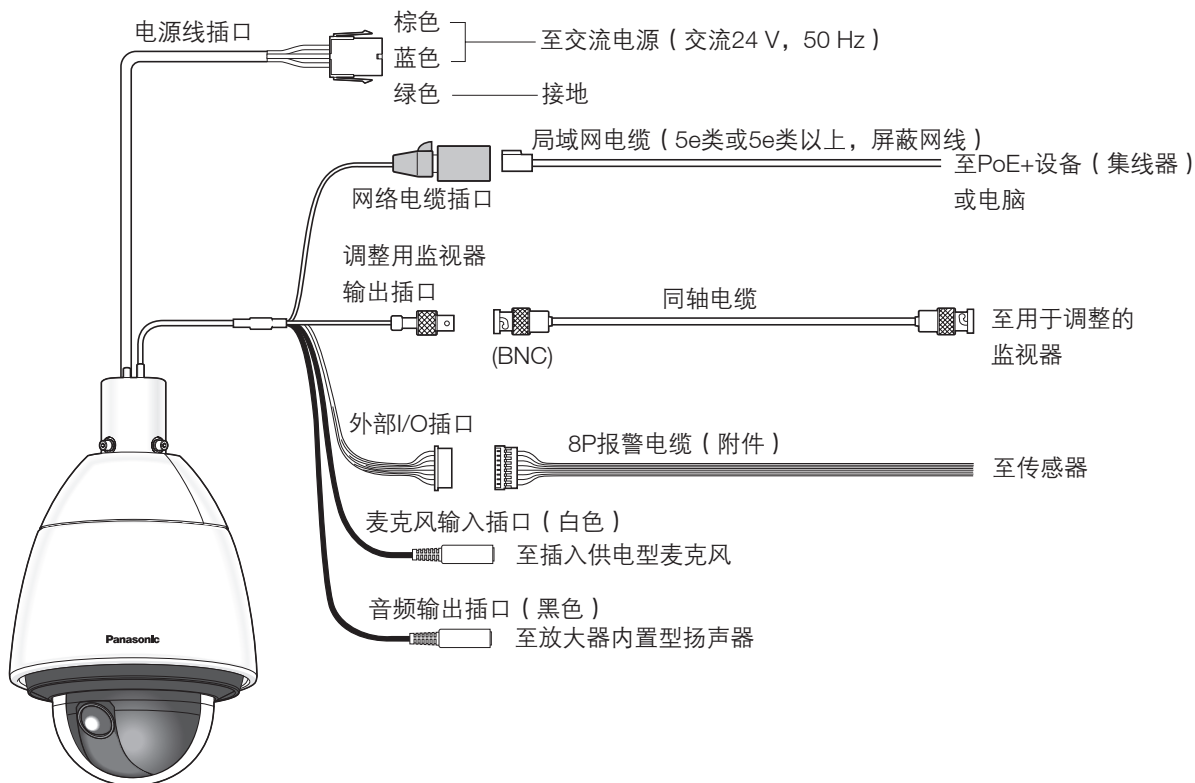


\*1 请注意：使用软管或喷雾器等容器时，可能会使杂质掺入水中，从而减弱雨水自洁涂层（亲水涂层）的效果。由于带把手的喷雾器或能调节的喷雾器可能会使用润滑剂，而润滑剂会进入水中，因此请勿使用这两种喷雾器。

## 连接

### 注意：

- 开始连接前，请确保电源已关闭（交流24 V电源线或局域网电缆）。否则会导致火灾，受伤，触电或者财物毁坏。
- 由交流24 V电源供电的机器必须安装容易接通/断开的装置。



- **调整用监视器输出插口**  
摄像机视频输出的默认设置为NTSC。如果要  
将视频输出设置更改为PAL，请参见“使用说  
明书 操作设置篇”（光盘内）。
- **电缆**  
使用交流24 V连接器套件（附件）将电缆连接  
至交流24 V电源上。

### 重要：

- 请使用加强绝缘或双重绝缘的交流24 V电源。
- 当使用PoE+设备作为电源时，供电时请不要拔下或更换网络电缆。并且，不要使连接部分承重。
- 网络摄像机仅能连接至以太网或PoE+局域网。

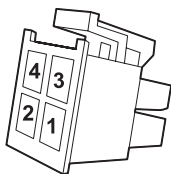
## • 关于交流24 V连接器套件（附件）

推荐使用线材规格

线径 (AWG)	#24 (0.22 mm <sup>2</sup> )	#22 (0.33 mm <sup>2</sup> )	#20 (0.52 mm <sup>2</sup> )	#18 (0.83 mm <sup>2</sup> )
电缆长度	20 m	30 m	45 m	75 m

关于转换插口

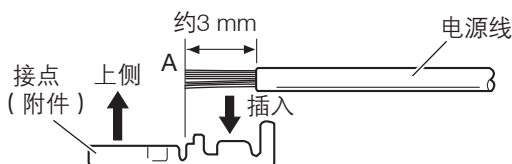
接脚号	信号
1	24 V交流火线（棕色）
2	24 V交流零线（蓝色）
3	地线（绿色）
4	未使用



## • 交流24 V连接器套件的组装方法

将电源线外皮除去约3 mm，绞合电缆芯线以防插入插口后发生短路。

将电缆芯线插入到接点（附件）的A点位置，然后用线扣夹住。



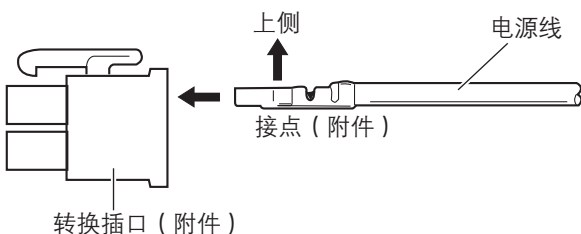
使用以下工具夹住电源线：

MOLEX压紧工具

57027-5000（UL型电缆UL1015用）

57026-5000（UL型电缆UL1007用）

夹紧接点（附件）和电源线之后，将电源线插入转换插口（附件）的适当位置。



**重要：**

- 在对交流24 V连接器进行加工后，先确认摄像机动作正常之后再行布线。

## • 网络电缆

将局域网电缆（5e类或5e类以上，交叉，屏蔽网线）连接到网络插口。

**重要：**

- 局域网电缆全部使用4对（全部8芯）线。
- 局域网电缆的最大长度为100 m。
- 确保所使用的PoE+设备符合IEEE802.3at标准。
- 同时连接交流24 V电源和PoE+设备作为电源时，交流24 V电源优先。
- ※ 如果同时使用交流24 V电源和PoE+集线器或路由器，可能无法进行网络连接。在此情况下，禁用PoE+设置。  
详细信息请参见所使用的PoE+集线器或路由器的使用说明书。
- ※ 当交流24 V电源和具有供电功能的集线器或路由器同时工作时，如果切断交流24 V电源，根据供电设备的种类不同，可能会出现电源被切断，本产品重启的现象。
- 断开局域网电缆时，要在约2秒钟以后再重新连接。未满足2秒钟即重新连接时，PoE+设备将无法供电。

## • 调整用监视器输出插口

连接同轴电缆（BNC）（仅在确认图像时）。

调整用监视器输出插口仅供安装本产品或者维修时检查视角等使用。

**重要：**

- 监视器输出插口仅供安装或者维修时，用于确认视角等。它不用于录像和监视。
- 可能会在图像的上下左右出现黑条。（因为视角没有改变，所以不会影响调整。）

## • 外部I/O插口

**重要：**

- 外部I/O插口2和外部I/O插口3能够切换成关、输入端子或输出端子。外部I/O插口2和外部I/O插口3的默认设置为“关”。能够设置外部I/O插口2、3（报警输入2、3）的输入、输出、不使用（报警输入/报警输出或辅助输出/关）。详细信息请参见“使用说明书 操作设置篇”（光盘内）。
- 当把外部I/O插口用作输出端子时，请确认要与外部设备的信号匹配。

## <额定值>

- 报警输入1/黑白模式输入、报警输入2、报警输入3  
输入规格：无电压接点输入（直流4 V至5 V，内部上拉）  
关闭：开路或直流4 V至5 V  
打开：接地（驱动电流：1 mA以上）
- 报警输出，辅助输出  
输出规格：集电极开路输出（驱动最大电压为直流20 V）  
打开：直流4 V至5 V，内部上拉  
关闭：最大直流1 V的输出电压  
（最大驱动电流：50 mA）

## • 麦克风输入/线路输入插口

连接单声道小型插头（ $\varnothing 3.5$  mm）。

- 输入阻抗：约2 k $\Omega$ （不平衡）
- 推荐电缆长度：  
1 m以下（麦克风输入）  
10 m以下（线路输入）
- 推荐麦克风：插入供电型（另行购买）
- 电压：2.5 V  $\pm$  0.5 V
- 推荐麦克风灵敏度：-48 dB  $\pm$  3 dB  
(0dB=1 V/Pa, 1 kHz)
- 线路输入的输入电平：约-10 dBV

---

### 重要：

- 接通本产品电源之前，先关闭音频输出设备的开关后再连接或断开音频电缆。否则，可能从扬声器发出噪音。
- 

## • 音频输出插口

连接立体声小型插头（ $\varnothing 3.5$  mm）。（音频输出为单声道。）请使用带功放的扬声器。

- 输出阻抗：约600  $\Omega$ （不平衡）
- 推荐电缆长度：10 m以下
- 输出电平：-20 dBV

---

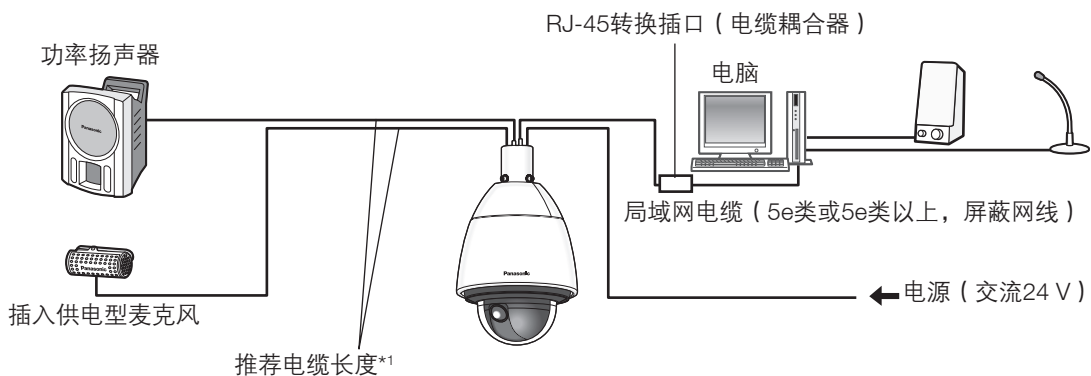
### 注意：

- 请务必使用立体声小型插头。如使用单声道小型插头，有可能无法输出声音。  
与带功放的单声道扬声器连接时，请使用立体声/单声道转换电缆。
-

## 连接示例

(连接方法请参见第28页。)

### 直接与电脑连接时的示例



#### <所需网络电缆>

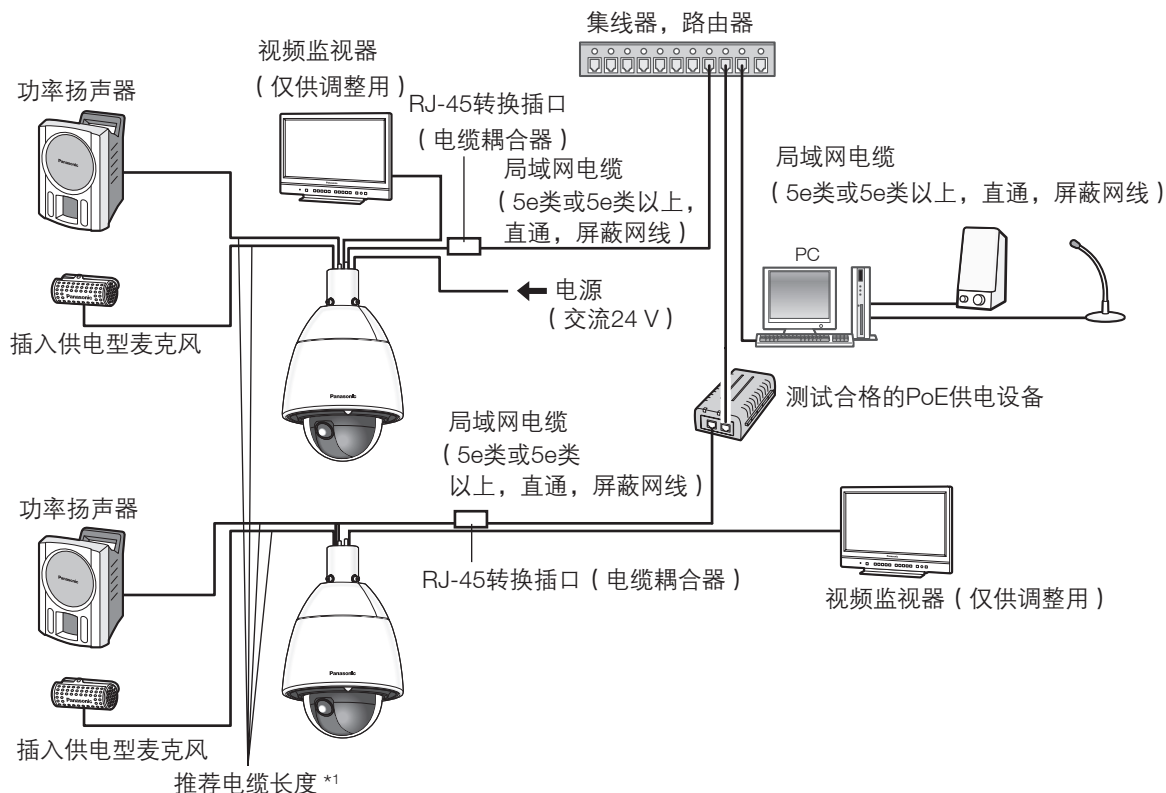
局域网电缆 (5e类或5e类以上, 交叉, 屏蔽网线)

\*1 推荐的扬声器电缆长度: 10 m以下

推荐的麦克风电缆长度: 1 m以下

## 温度为-30 °C或以下时使用PoE+集线器连接到网络

※ 温度为-30 °C或以下，使用PoE+集线器连接到网络时，请使用交流24 V电源或测试合格的PoE供电设备。



### <所需网络电缆>

局域网电缆 (5e类或5e类以上, 直通, 屏蔽网线)

\*1 推荐的扬声器电缆长度: 10 m以下

推荐的麦克风电缆长度: 1 m以下

### 重要:

- 视频监视器仅供安装或者维修时确认视角等。它不用于录像和监视。
- 根据所使用的视频监视器的不同，在视频监视器屏幕上显示的字符（摄像机标题、预置位置标题等）有可能不完整。
- 使用与10BASE-T/100BASE-TX兼容的交换机集线器或者路由器。（供电时，请使用PoE+设备（符合IEEE802.3at标准））。无法通过PoE（符合IEEE802.3at标准）兼容的集线器、路由器供电。
- 如果不使用PoE+集线器，则各网络摄像机必须接通电源。
- 同时连接交流24 V电源和PoE+兼容的集线器或路由器作为电源时，交流24 V电源优先。



# 进行网络设置

## 配置摄像机，确保可从电脑访问

下文是摄像机配置为默认设置时的情况。如果您的电脑上使用了防火墙软件，则安装程序可能无法找到网络上的任何摄像机。暂时禁用防火墙软件后，再配置摄像机的设置。关于配置网络设置的信息，请联系网络管理员或互联网服务提供商。

**1** 将附件中的光盘放入电脑的光盘驱动器。

- 将显示许可协议。请阅读协议并选择“同意使用许可协议”，然后单击 [确定]。
- 将显示光盘快速启动画面。如未启动“光盘快速启动”，请双击附件光盘中的“CDLauncher.exe”文件。



注：

- 关于光盘快速启动的详细信息，请参见“使用说明书 操作设置篇”（光盘内）。

**2** 点击“IP简易设置软件”旁边的 [启动] 按钮。

将显示“IP简易设置软件”页面。点击要设置的摄像机的MAC地址或IP地址后，点击 [网络设置] 按钮。

**3** 选择要配置的摄像机，然后点击 [访问摄像机]。



**注：**

- 当“IP简易设置软件”画面中显示摄像机时，请点击要配置的摄像机的MAC地址（黏贴在摄像机上）。

**4** 如果显示播放器软件“Network Camera View 4S”的安装屏幕，请遵循向导指示开始安装。（播放器软件是从摄像机安装的。）

- 将显示“实时”页面。
- 如果您无法安装播放器软件“Network Camera View 4S”，或者不显示图像，请点击启动程序窗口的 [播放器软件] 旁边的 [安装] 按钮。
- 使用摄像机前，请在“设置” - “基本”页面中执行 [时间与日期] 设置。

**注：**

- 若“实时”页面上未显示任何图像，请参见“使用说明书 操作设置篇”（光盘内）中的“故障排除”。
- 进入设置菜单时，将显示用户验证画面。请输入以下默认用户名和密码，然后登录。  
用户名：admin  
密码：12345
- 更改连接模式、IP地址和子网掩码等与网络设置相关的设置时，如第3步所示点击“IP简易设置软件”屏幕中的 [网络设置] 按钮，然后更改各项设置。
- 由于“IP简易设置软件”中的安全增强功能，接通待配置摄像机电源约20分钟后，不能更改摄像机的“网络设置”。（在“简易IP设置有效期”中将有效期设置为“20分钟”时。）
- 但是，对于初始设定模式下的摄像机，20分钟后仍可更改设置。  
可使用支持实时监视和从多台摄像机录制图像的“Network Camera Recorder with Viewer Software Lite”（带播放器软件精简版的网络摄像录像机）。更多信息，请访问本公司网站 <http://security.panasonic.com/pss/security/support/info.html>（英文网站）。

# 故障排除

在送修之前，请先按照下表确认故障原因。

按照下表方法操作仍无法排除故障或出现下表记述以外的故障时，请与经销商联系。

故障现象	原因/解决方法	参考页码
电源无法接通。	<p>用PoE+设备作为电源时</p> <ul style="list-style-type: none"> <li>• PoE+设备（符合IEEE802.3at标准）和RJ-45转换插口（电缆一体型）之间是使用局域网电缆（5e类或5e类以上，直通，屏蔽网线）连接的吗？ 请确认是否正确连接。</li> <li>• 如果所连接设备的功率超过了PoE+所能供给的总功率，PoE+设备将停止供电。 请参见所使用的PoE+设备的使用说明书。</li> <li>• 如果同时连接了PoE+设备和交流24 V电源，有可能无法连接到网络。 将PoE+设备的供电设置为“关”。</li> </ul>	28  - 29
	<p>当使用交流电源时</p> <ul style="list-style-type: none"> <li>• 电源线是否正确连接到符合摄像机规格的电源上？ 请确认正确连接。</li> <li>• 基座是否正确安装到摄像机上？ 请确认正确安装。</li> </ul>	28 29
摄像机无法朝向预置位置。	<ul style="list-style-type: none"> <li>• 在使用过程中，摄像机的朝向偏移预置位置时，用位置刷新功能补正位置。 另外，在时间表中设置位置刷新后，能定期地补正摄像机朝向的偏移。根据情况，请再次设置预置位置。</li> </ul>	使用说明书 操作设置篇 （光盘内）
当摄像机在进行旋转或俯仰过程中，摄像机停止动作且发出机械噪声。	<ul style="list-style-type: none"> <li>• 摄像机的朝向有可能产生偏移。请在设置菜单的“维护”页面的[初始值复位]标签页中进行位置刷新。</li> </ul>	使用说明书 操作设置篇 （光盘内）
摄像机开始自动旋转。	<ul style="list-style-type: none"> <li>• 这应该是噪声引起的故障。 请确认是否产生外来噪声。</li> </ul>	13
接通电源后，状态指示灯显示为橙色并点亮或闪烁。	<ul style="list-style-type: none"> <li>• 局域网电缆是否正确连接到摄像机？ 请正确连接局域网电缆。</li> <li>• 摄像机所连接的集线器或路由器是否在正常工作？ 请确认集线器或路由器在正常工作。</li> <li>• 连接到摄像机上的局域网电缆是否有断线？ 请更换局域网电缆。</li> </ul>	29

故障现象	原因/解决方法	参考页码
状态指示灯显示为橙色并闪烁 （间隔时间：2秒（点亮1秒/ 熄灭1秒））。	<ul style="list-style-type: none"> <li>因为路由器电源断开，所以UPnP™出错。 接通路由器电源。在线路连接完毕前，请等待。</li> </ul>	-
	<ul style="list-style-type: none"> <li>用UPnP更新端口时出错。 路由器无法对应UPnP功能时，请在路由器上设置端口转发， 请将摄像机的“自动端口转发”设置为“关”。</li> </ul>	使用说明书 操作设置篇 （光盘内）
	<ul style="list-style-type: none"> <li>路由器的UPnP功能无效。 参见路由器的使用说明书，将UPnP功能设置为有效。</li> </ul>	-
状态指示灯不亮。	<ul style="list-style-type: none"> <li>设置菜单的“基本设置”页面中 [基本] 标签页的“指示灯”是否设置为“关”？ 请将“指示灯”选择为“开”或“开（访问时）”。</li> </ul>	使用说明书 操作设置篇 （光盘内）
状态指示灯显示为红色并持续 闪烁。	<ul style="list-style-type: none"> <li>可能是摄像机有故障。 请向经销商咨询。</li> <li>请确认设置菜单的“维护”页面的 [状态] 标签页的“自我诊断”项的显示内容后，阅读光盘（附件）上的readme文件。</li> </ul>	-
状态指示灯显示为红色并持续 点亮。	<ul style="list-style-type: none"> <li>是不是插入了写入锁定状态的SD记忆卡？ 请解除锁定。</li> <li>是否使用了在电脑上格式化过的SD记忆卡？ 请使用在摄像机上格式化过的SD记忆卡。 或者，将SD记忆卡格式化软件安装在电脑上后格式化。请访问            本公司网站  <a href="http://security.panasonic.com/pss/security/support/info.html">http://security.panasonic.com/pss/security/support/info.html</a>            （英文网站）。            获取关于所支持软件的详细信息。</li> <li>是否使用了出错的SD记忆卡？ 请更换为正常的SD记忆卡。</li> </ul>	使用说明书 操作设置篇 （光盘内）
音频输入中有噪声。	<ul style="list-style-type: none"> <li>检查以下项目。               <ul style="list-style-type: none"> <li>摄像机，交换机，或者外围设备的是否接地。</li> <li>在电线附近使用摄像机。</li> <li>在产生强磁场或者电波的设备（例如靠近电视/收音机天线，                    空调系统的电动机，变压器等）附近使用摄像机。</li> </ul> </li> </ul> 如果进行了上述检查后音频输入仍有噪声，使用麦克风或者连接 低输出阻抗音频输出。	15
电源线绝缘层损坏。 使用中电源线、插头和插口 发热。 电源线在弯折或者拉伸时 发热。	电源线、电源插头和插口老化。 如果继续使用，可能会导致触电或者起火。 立即从交流电源插座上拔下电源插头，并且向销售店请求维修。	-
 下雨时球形罩上附着小雨滴， 拍摄的录像中很难看清楚现场 状况。	可能是雨水自洁涂层（亲水涂层）的效果已减弱。请参照“使用时的 注意事项”中的“摄像机清洁”对球形罩进行清洁。如果还是没有改善， 请咨询经销商。	12

## 关于状态指示灯

根据摄像机的状态，状态指示灯会有以下变化：

摄像机状态		指示灯状态
接通电源时	未与网络连接时	橙色灯点亮→熄灭→橙色灯闪烁→橙色灯点亮
	与网络连接时	橙色灯点亮→熄灭→橙色灯闪烁→绿灯闪烁→绿灯点亮
待机过程中或通讯过程中（电缆未连接）		橙色灯点亮
待机过程中或通讯过程中（电缆已连接）		绿灯点亮
版本升级过程中		橙色灯闪烁
初始化过程中		橙色灯点亮→熄灭→橙色灯闪烁→橙色灯点亮
由于UPnP导致端口转发出错		橙色灯闪烁（间隔时间：2秒（点亮1秒/熄灭1秒））
本产品发生异常		显示为红色并闪烁
无法将数据保存到SD记忆卡中显示		红灯点亮

# 规格

## • 基本规格

电源*1:	交流24 V ( 50 Hz )、PoE+设备 ( 符合IEEE802.3at标准 ) 或测试合格的PoE供电设备 ( 60 W )
功耗*1:	交流24 V: 3.5 A/约55 W 测试合格的PoE供电设备 ( 供电: 60 W ) 直流54 V: 1.0 A/约50 W PoE+设备直流54 V: 470 mA/约25 W ( Class4设备 )
环境温度:	-50 °C至+55 °C ( 交流24 V/测试合格的PoE供电设备 ( 60 W ) ) *2 -30 °C至+55 °C ( PoE+设备 ) ( 启动过程中: -30 °C至+55 °C ( 交流24 V/PoE+设备/测试合格的PoE供电设备 ( 60 W ) *2 ) )
环境湿度:	90%以下 ( 无结露 )
存储温度:	-50 °C至+70 °C
存储湿度:	95%以下 ( 无结露 )
监视器输出:	VBS: 1.0 V [p-p]/75 Ω、复合信号 ( BNC )
外部I/O插口:	报警输入1 ( 黑白模式输入 ) /报警输入2 ( 报警输出 ) / 报警输入3 ( 辅助输出 ) ( 各 × 1 ) 通过更改端子1、端子2和端子3的设置, 可以使用黑白模式输入、报警输出和辅助输出。
麦克风/线路输入:	Ø3.5 mm单声道小型插口 输入阻抗: 约2 kΩ ( 不平衡 )
麦克风输入:	适用麦克风: 插入供电型 电压: 2.5 V ± 0.5 V 推荐麦克风灵敏度: -48 dB ± 3 dB ( 0 dB=1 V/Pa, 1 kHz )
线路输入:	输入电平: 约-10 dBV
音频输出:	Ø3.5 mm立体声小型插口 ( 音频输出为单声道 ) : 输出阻抗: 约600 Ω ( 不平衡 ) 带功放的扬声器: 输出电平: -20 dBV
防水能力*3:	摄像机机身: 符合IP66 ( IEC60529 )
防触电保护:	符合IK10 ( IEC62262 ) 标准
外形尺寸:	Ø229 mm × 357 ( 高 ) mm; 球形罩的直径: 160 mm
重量:	机身: 约5.0 kg
表面处理:	机身: 铝压铸件 ( 涂装色: 自然银色 ) 遮阳罩*4: ASA树脂 ( 涂装色: 自然银色 ) 球形罩部分: 透明聚碳酸酯树脂, 雨水自洁涂层 ( 亲水涂层 ) <b>SW598</b> <b>SW397A</b> 透明聚碳酸酯树脂 <b>SW397</b>

\*1 关于电源和功耗的详细信息, 请访问本公司网站

<http://security.panasonic.com/pss/security/support/info.html> ( 英文网站 )。

\*2 在低温环境中使用摄像机时, 由于加热器会使摄像机内部温度维持在-10 °C以上, 因此请确保摄像机电源始终接通。请在环境温度为-30 °C以上时执行设置或启动操作。

\*3 只适用于已按照本手册中的说明正确安装且已做防水处理时。

\*4 不能取下主体遮阳罩。

## • 摄像机

图像传感器:	1/2.8型MOS图像传感器
有效像素:	约240万像素
扫描面积:	5.44 mm (水平) × 3.43 mm (垂直)
扫描方式:	逐行扫描
最小照度:	<div style="display: flex; justify-content: space-between;"> <div style="border: 1px solid black; border-radius: 50%; padding: 2px;">SW598</div> <div>           彩色: 0.5 lx            (F1.6, 自动慢快门: 关 (1/30秒), AGC: 高)            0.031 lx            (F1.6, 慢快门: 最大16/30秒, AGC: 高)*            黑白: 0.06 lx            (F1.6, 自动慢快门: 关 (1/30秒), AGC: 高)            0.004 lx            (F1.6, 自动慢快门: 最大16/30秒, AGC: 高)*         </div> </div> <hr style="border-top: 1px dashed black;"/> <div style="display: flex; justify-content: space-between;"> <div style="border: 1px solid black; border-radius: 50%; padding: 2px;">SW397A</div> <div style="border: 1px solid black; border-radius: 50%; padding: 2px;">SW397</div> </div> <div style="display: flex; justify-content: space-between;"> <div></div> <div>           彩色: 0.3 lx            (F1.6, 自动慢快门: 关 (1/30秒), AGC: 高)            0.019 lx            (F1.6, 自动慢快门: 最大16/30秒, AGC: 高)*            黑白: 0.04 lx            (F1.6, 自动慢快门: 关 (1/30秒), AGC: 高)            0.003 lx            (F1.6, 自动慢快门: 最大16/30 s, AGC: 高)*            * 换算值         </div> </div>
超级动态:	开/关
动态范围:	52 dB (典型值) (超级动态: 开)
面部超级动态控制:	开/关
增益 (AGC):	开 (低) / 开 (中) / 开 (高) / 关
自动暗区域补偿:	开/关
背光补偿 (BLC):	开/关
透雾补偿:	开/关
光量控制模式:	户外场景/室内场景 (50 Hz) / 室内场景 (60 Hz) / 固定快门
快门速度:	关 (1/30)、3/100、3/120、2/100、2/120、1/100、1/120、1/250、1/500、1/1000、1/2000、1/4000、1/10000
自动慢快门:	关 (1/30秒)、最大2/30秒、最大4/30秒、最大6/30秒、最大10/30秒、最大16/30秒
日夜转换 (滤光片):	开/关/自动1/自动2/自动3
白平衡:	ATW1/ ATW2/ AWC
数字降噪:	高/低
图像稳定功能:	开/关
隐私区域:	灰色/马赛克/关 (最多可有32个区域)
摄像机标题:	开/关 可多达20字符 (字母、符号、数字) 字符大小: 大/中/小
移动检测功能 (VMD):	开/关, 可有4个区域
图像保持:	开/关

## • 镜头

变焦倍数:	30倍 45倍高清超级光学变焦 (分辨率1280 × 720) <span style="border: 1px solid black; border-radius: 50%; padding: 2px;">SW397A</span> <span style="border: 1px solid black; border-radius: 50%; padding: 2px;">SW397</span> 90倍超级光学变焦 (分辨率640 × 360) <span style="border: 1px solid black; border-radius: 50%; padding: 2px;">SW598</span>
数字变焦:	12倍 (最大1080倍超级光学变焦, 图像分辨率640 × 360)
焦距:	4.3 mm至129.0 mm
光圈系数 (F):	1:1.6 (WIDE) 至4.7 (TELE)
聚焦范围:	2.0 m至∞
光圈范围:	F1.6 (WIDE) - 关

视角:	[16:9模式] 水平: 2.6° ( TELE ) 至64.6° ( WIDE ) 垂直: 1.6° ( TELE ) 至38.2° ( WIDE ) [4:3模式] 水平: 1.4° ( TELE ) 至44.4° ( WIDE ) 垂直: 1.1° ( TELE ) 至33.8° ( WIDE )
-----	---

## • 旋转/俯仰云台

旋转范围:	360°连续旋转
旋转速度:	手动: 约0.065°/秒至120°/秒; 预置: 最大约300°/秒
俯仰范围:	可操作范围: -15°至195° ( 水平-向下-水平 ) 推荐范围*1: 0° - 180°*1 可选择的俯仰角度: 10°/5°/3°/0°*2/-3°*2/-5°*2/-10°*2/-15°*2
俯仰速度:	手动: 约0.065°/秒至120°/秒; 预置: 最大约300°/秒
预置位置数目:	256
自动模式:	自动跟踪/自动旋转/预置位置序列/360度地图拍摄/巡逻
自返回:	10秒/ 20秒/ 30秒/ 1分钟/ 2分钟/ 3分钟/ 5分钟/ 10分钟/ 20分钟/ 30分钟/ 60分钟
地图拍摄:	360度地图拍摄/预置位置地图拍摄

\*1 此范围为可以完整显示图像的参考值。如果俯仰角度超过此范围, 有可能导致部分图像看不清楚。

\*2 当设置为“0°、-3°、-5°、-10°、-15°”时, 如果摄像机朝向水平方向或水平方向以上时, 则被基座遮挡的画面会增加。如果“俯仰角度”设置为“-15°”时, 则整个画面的一半会被遮挡。

## • 网络

网络:	10BASE-T/100BASE-TX, RJ-45插口
图像分辨率:	<div style="display: flex; align-items: center;"> <div style="border: 1px solid black; border-radius: 50%; padding: 2px 5px; margin-right: 10px;">SW598</div> <ul style="list-style-type: none"> <li>• 拍摄模式: 200万像素 [16:9] H.264 1920 × 1080/640 × 360/320 × 180, 最大30 fps JPEG (MJPEG) 1920 × 1080/640 × 360/320 × 180, 最大30 fps</li> <li>• 拍摄模式: 130万像素 [16:9] H.264 1280 × 720/640 × 360/320 × 180, 最大30 fps JPEG (MJPEG) 1280 × 720/640 × 360/320 × 180, 最大30 fps</li> <li>• 拍摄模式: 130万像素 [4:3] H.264 1280 × 960/VGA/QVGA, 最大30 fps JPEG (MJPEG) 1280 × 960/VGA/QVGA, 最大30 fps</li> </ul> </div>
	<div style="display: flex; align-items: center;"> <div style="border: 1px solid black; border-radius: 50%; padding: 2px 5px; margin-right: 10px;">SW397A</div> <div style="border: 1px solid black; border-radius: 50%; padding: 2px 5px; margin-right: 10px;">SW397</div> <ul style="list-style-type: none"> <li>• 宽高比: [16:9] H.264 1280 × 720/640 × 360/320 × 180, 最大30 fps JPEG (MJPEG) 1280 × 720/640 × 360/320 × 180, 最大30 fps</li> <li>• 宽高比: [4:3] H.264 1280 × 960/800 × 600/VGA/QVGA, 最大30 fps JPEG (MJPEG) 1280 × 960/800 × 600/VGA/QVGA, 最大30 fps</li> </ul> </div>
图像压缩方法:	<div style="display: flex; align-items: flex-start;"> <div style="margin-right: 10px;">H.264*1</div> <div> <p>画质: 低/通常/细 传送类型: 单播/多播 带宽 ( 每个客户端 ) *: ( 恒定速率/最佳效果/高级可变比特率 ) 64 kbps/ 128 kbps/ 256 kbps/ 384 kbps/ 512 kbps/ 768 kbps/ 1024 kbps/ 1536 kbps/ 2048 kbps/ 3072 kbps/ 4096 kbps/ 6144 kbps/ 8192 kbps/ 10240 kbps/ 12288 kbps/ 14336 kbps ( 帧率 ) 1 fps/ 3 fps/ 5 fps/ 7.5 fps/ 10 fps/ 12 fps/ 15 fps/ 20 fps/ 30 fps</p> <hr style="border-top: 1px dashed black;"/> <p>画质: 0超细/1细/2/3/4/5通常/6/7/8/9低 ( 10个选项: 0-9 ) 传送类型: PULL/PUSH 刷新间隔: 0.1 fps至30 fps ( JPEG和H.264同时动作时的JPEG帧率有限制。 )</p> </div> </div>
	<div style="display: flex; align-items: center;"> <div style="margin-right: 10px;">JPEG (MJPEG)</div> <div> <p>画质: 0超细/1细/2/3/4/5通常/6/7/8/9低 ( 10个选项: 0-9 ) 传送类型: PULL/PUSH 刷新间隔: 0.1 fps至30 fps ( JPEG和H.264同时动作时的JPEG帧率有限制。 )</p> </div> </div>



音频压缩方式:	G.726 (ADPCM) 32 kbps/ 16 kbps、 G.711 64 kbps、 AAC*2
带宽控制:	无限制/64 kbps/ 128 kbps/ 256 kbps/ 384 kbps/ 512 kbps/ 768 kbps/ 1024 kbps/ 2048 kbps/ 4096 kbps/ 8192 kbps
协议:	IPv6: TCP/IP, UDP/IP, HTTP, FTP, SMTP, DNS, NTP, SNMP, DHCPv6, RTP, MLD, ICMP, ARP IPv4: TCP/IP, UDP/IP, HTTP, RTSP, RTP, RTP/RTCP, FTP, SMTP, DHCP, DNS, DDNS, NTP, SNMP, UPnP, IGMP, ICMP, ARP
操作系统*3:	Microsoft Windows 8 Microsoft Windows 7 Microsoft Windows Vista Microsoft Windows XP SP3
网络浏览器:	Windows Internet Explorer 10.0 ( 32位 ) Windows Internet Explorer 9.0 ( 32位 ) Windows Internet Explorer 8.0 ( 32位 ) Windows Internet Explorer 7.0 ( 32位 )
最大同时访问数:	14 ( 可同时连接至摄像机的会话数 ) * 取决于网络环境
FTP客户端:	报警图像传送, FTP图像定期传送 ( FTP定期传送失败时, 可以备份于SD记忆卡上。 )
多画面:	多画面上最多可以同时显示来自16台摄像机的图像。 ( 包含本摄像机 )
SDXC/SDHC/SD记忆卡*4:	Panasonic制造 ( SD速度级别4或更高 ) SDXC记忆卡: 64 GB SDHC记忆卡: 4 GB、8 GB、16 GB、32 GB SD记忆卡: 2 GB ( 不包括miniSD卡和microSD卡 )
移动电话可支持功能:	JPEG图像、旋转/俯仰/变焦/焦距控制、辅助控制 ( 根据访问级别 )
支持的移动终端: ( 最新确认时间: 2013年2月 ) *5	iPad、iPhone、iPod touch ( iOS 4.2.1或以上 ) Android™ 移动终端

\*1 可单独设置二码流的传送。

\*2 AAC ( 高级音频编码 ) 仅用于在SD记忆卡上录制音频。

\*3 使用Microsoft Windows 8、Microsoft Windows 7、Microsoft Windows Vista或Windows Internet Explorer时, 关于对电脑的系统需求或注意事项的详细内容, 请在附件光盘的“光盘快速启动”画面中点击“使用说明书”的“浏览”按钮, 阅读“Windows®/Internet Explorer®的注意事项”。

\*4 使用自动覆盖功能在SD记忆卡上重复录制图像时, 确保使用高可靠性和耐久性的SD记忆卡。

\*5 关于兼容设备的更多信息, 请访问本公司网站

<http://security.panasonic.com/pss/security/support/info.html> ( 英文网站 )。

## 附件

使用说明书 安装篇（本书） .....	1本
光盘*1 .....	1张
编码标签*2 .....	1张

下述为安装用：

前、后遮阳罩 .....	各1个
前、后遮阳罩固定螺钉 .....	2颗（包括1颗备用螺钉）
8P报警电缆 .....	1根
交流24 V连接器套件 .....	1套 （转换插口：1个 接点：3个）
保护罩*3 .....	1个
电缆连接器（用于网络电缆上） .....	1个

\*1 光盘中包含“使用说明书 操作设置篇”和操作软件。

\*2 编码标签可能会用于网络管理。网络管理员应当保留编码标签。

\*3 请注意保管，以备修理和运输时使用。

## 选购件

天花板安装支架 .....	WV-Q121B
墙壁安装支架 .....	WV-Q122/CH（中止） WV-Q122A

## 补充说明

在本章中用英语等语言记载着为在本产品上标识CE标记而需要的注意、警告、EU地区进口商的信息。关于中文的使用时的注意、警告等，在中文说明书中有记载，请参阅。

### ● 符合EMC指令的宣言

We declare under our sole responsibility that the product to which this declaration relates is in conformity with the standard or other normative document following the provisions of Directive 2004/108/EC.

Wir erklären in alleiniger Verantwortung, daß das Produkt, auf das sich diese Erklärung bezieht, mit der folgenden Norm oder normativen Dokument übereinstimmt. Gemäß den Bestimmungen der Richtlinie 2004/108/EC.

Nous déclarons sous notre propre responsabilité que le produit auquel se réfère la présente déclaration est conforme à la norme spécifiée ou à tout autre document normatif conformément aux dispositions de la directive 2004/108/CE.

Nosotros declaramos bajo nuestra única responsabilidad que el producto a que hace referencia esta declaración está conforme con la norma u otro documento normativo siguiendo las estipulaciones de la directiva 2004/108/CE.

Noi dichiariamo sotto nostra esclusiva responsabilità che il prodotto a cui si riferisce la presente dichiarazione risulta conforme al seguente standard o altro documento normativo conforme alle disposizioni della direttiva 2004/108/CE.

Wij verklaren als enige aansprakelijke, dat het product waarop deze verklaring betrekking heeft, voldoet aan de volgende norm of ander normatief document, overeenkomstig de bepalingen van Richtlijn 2004/108/EC.

Vi erklærer os eneansvarlige for, at dette produkt, som denne deklaration omhandler, er i overensstemmelse med standard eller andre normative dokumenter i følge bestemmelserne i direktiv 2004/108/EC.

Vi deklarerar härmed vårt fulla ansvar för att den produkt till vilken denna deklaration hänvisar är i överensstämmelse med standarddokument eller annat normativt dokument som framställs i direktiv 2004/108/EC.

Ilmoitamme yksinomaisella vastuullamme, että tuote, jota tämä ilmoitus koskee, noudattaa seuraavaa standardia tai muuta ohjeellista asiakirjaa, jotka noudattavat direktiivin 2004/108/EC säädöksiä.

Vi erklærer oss alene ansvarlige for at produktet som denne erklæringen gjelder for, er i overensstemmelse med følgende norm eller andre normgivende dokumenter som følger bestemmelsene i direktiv 2004/108/EC.

## ● 注意、警告 ( 续 )

### **WARNING:**

- To prevent injury, this apparatus must be securely attached to the wall/ceiling in accordance with the installation instructions.
- All work related to the installation of this product should be made by qualified service personnel or system installers.
- The installation shall be carried out in accordance with all applicable installation rules.
- The connections should comply with local electrical code.
- Batteries (battery pack or batteries installed) shall not be exposed to excessive heat such as sunlight, fire or the like.

### **CAUTION:**

- Any changes or modifications not expressly approved by the party responsible for compliance could void the user's authority to operate the equipment.
- The network camera is only intended for a connection to an ethernet or PoE network without routing to the outside plant.

## ● EU地区进口商的名称及地址

Panasonic System Networks Co., Ltd. Fukuoka, Japan

Authorised Representative in EU:

Panasonic Testing Centre

Panasonic Marketing Europe GmbH

Winsbergring 15, 22525 Hamburg, Germany









部件名称	有害物质					
	铅(Pb)	汞(Hg)	镉(Cd)	六价铬(Cr(VI))	多溴联苯(PBB)	多溴二苯醚(PBDE)
机构材	×	○	×	○	○	○
电路板组件/电池	×	○	×	○	○	○
内部线材/电气部件	×	○	×	○	○	○
说明书材料/光盘	○	○	○	○	○	○
线材/AC适配器	×	○	×	○	○	○
安装支架	×	○	×	○	○	○
附件	×	○	×	○	○	○

本表格依据SJ/T11364的规定编制。

○：表示该有害物质在该部件所有均质材料中的含量均在GB/T26572规定的限量要求以下。

×：表示该有害物质至少在该部件的某一均质材料中的含量超出GB/T26572规定的限量要求。

产品执行标准：GB9254<2008>、GB4943.1<2011>  
( WV-SW598H、WV-SW397AH、WV-SW397H )

松下系统网络科技（苏州）有限公司

苏州市新区滨河路1478号

原产地：中国

<http://www.panasonic.cn>