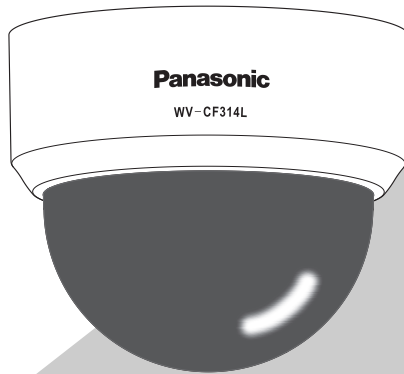


Panasonic®

使用说明书

彩色闭路监控摄像机

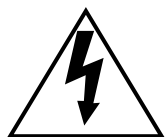
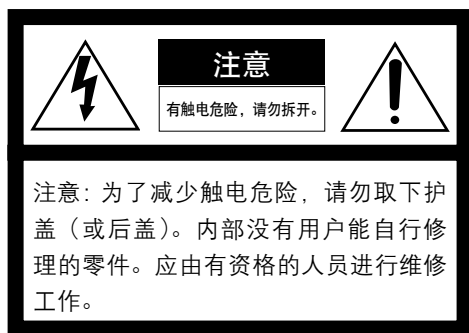
型号: WV-CF314LCH
WV-CF304LCH



(所示产品型号为WV-CF314LCH。)

使用产品前请仔细阅读本使用说明书，并请妥善保管。

本说明书中，型号中的一部分有可能省略。



在正三角形中带箭头的闪电符号，用以提醒用户在本产品附近出现较大的非绝缘“危险电压”足以使人体产生触电。



在正三角形中的感叹号，用以提醒用户参考有关本产品的重要操作与维修的文字说明。

警告：

- 请勿将本产品置于雨水、潮湿的环境中，以免发生火灾或触电。
- 安装应当遵照本产品所适用的所有安装规则。
- 为防止造成伤害等事故，请务必按照安装说明将本产品牢固地固定在地面、墙壁或天花板上。
- 连接应当符合当地的电气规定。

注意：

- 标示有本产品机身编号等的标签贴附于本产品的底部。请在下面空白处填上本产品的机身编号，并将此说明书妥善保存，以便万一遭窃时查核。

型号：_____

SER.No. (机身编号)：_____

目录

重要安全须知	5
有限责任	6
免责条款	6
前言	7
关于标记	7
特点	7
注意事项	8
安装时的注意事项	10
各部分的名称和功能	11
开始安装之前	13
卸下外壳	13
关于侧面电缆孔	14
摄像机安装方法	14
使用连接盒（另行购买）	14
直接将摄像机安装到天花板或墙壁上	15
连接	15
连接同轴电缆（另行购买）	15
接通电源	15
安装	17
安装摄像机	17
调整焦距	18
安装外壳	21
设置菜单	22
设置菜单清单	22
基本操作	23
画面转化图 	25
画面转化图 	26
摄像机标题设置 [摄像机标题]	27
摄像机设置 [摄像机设置]	28
场景文件的登录 [场所 1/ 场所 2]	28
光量控制方式设置 [光量控制]	29
快门设置 [快门]	31
增益控制设置 [增益控制]	31
电子灵敏度提升设置 [电子灵敏度提升]	31
白平衡设置 [白平衡]	32
手动微调白平衡	33
数字降噪功能设置 [数字降噪]	33
日夜转换设置 [日夜转换（滤光片）]	34

VMD的设置 [VMD].....	35
设置移动检测	36
设置场景变化	37
摄像机系统设置 [系统设置].....	38
同步方式设置 [同步].....	38
隐私区设置 [隐私区].....	38
图像稳定功能设置 [图像稳定功能]	39
电子变焦的设置 [电子变焦]	39
上下翻转设置 [上下翻转].....	40
畸变校正设置 [畸变校正].....	40
背焦调整设置 [背焦调整] 	41
自动背焦调整设置 [自动背焦调整].....	41
手动背焦调整设置 [手动设置].....	41
黑白联动自动背焦设置 [彩色 ↔ 黑白].....	41
特殊菜单设置 [特殊设置]	42
色饱和度 [色饱和度]	42
锐度 [锐度].....	43
消隐脉冲电平 [消隐脉冲电平].....	43
像素补偿 [像素补偿]	43
摄像机复位 [摄像机复位].....	44
机身编号 [机身编号]	44
摄像机语言设置 [LANGUAGE SETUP].....	44
快捷操作	45
故障排除	46
规格	47
附件	48
补充说明	49

重要安全须知

- 1) 请阅读本说明书。
- 2) 请妥善保存本说明书。
- 3) 请注意每项警告。
- 4) 请遵照所有说明。
- 5) 本产品请勿在靠近水的地方使用。
- 6) 只能用干布清洁。
- 7) 请勿堵塞任何通风孔。请按照生产厂商的指示进行安装。
- 8) 请勿安装在散热器、暖风机出风口、火炉或其他发热的器具（包括放大器）等热源近旁。
- 9) 请保护电源软线免受踩踏或紧压，特别是在插头、电源插座和从本产品中引出的接点处。
- 10) 只能使用生产厂商规定的配件/附件。
- 11) 只能与生产厂商规定或随机附送的手推车、台架、三脚架、托架或桌子一起使用。使用手推车移动本产品时要特别注意，不要因倾翻而受伤。



- 12) 本产品遭到损坏，比如发生电源线或插头受损、液体溅入或异物落入产品内、淋雨、受潮、不能正常工作或产品坠落等情况时，请尽快与经销商或维修服务中心联系。

有限责任

任何表述除其文字所提供之意思以外不作任何保证，无论明示还是暗示，包括但不限于产品特性、特殊功能的适用以及不侵害第三方权利的默认保证。

本表述内容存在技术或印刷错误的可能性。为完善本表述与相关产品，该表述内容可能随时被更改。

免责条款

如本产品出现故障，本公司将根据保修条款进行修理或更换。但对下述情况本公司对任何团体或个人均不承担任何责任，包括但不限于：

- (1) 非归责于本产品质量原因引起的任何损害和损失，包括但不限于直接或间接的、特定的、相因而生的或典型的损害或损失；
- (2) 由于任何安装不当或用户的使用不当或不注意而引起的损害或本产品的破损等；
- (3) 当用户对本产品进行拆卸、修理或改造时，不管起因是否在此，而造成的一切故障和异常；
- (4) 由于任何理由或原因（包括产品的任何故障或问题）、由未能显示的图像所引起的不便或任何损失；
- (5) 与第三方的设备等组成的系统引起的异常或其结果所导致的不便、损失或损害；
- (6) 用户拍摄的监控图像（包括保存的数据）由于某种原因而被公开或被使用，结果侵害了作为被摄对象的个人或团体的隐私等，并因此而提出的赔偿要求或投诉。

前言

本产品配置有1/3型CCD,即使在0 lx(黑白,红外LED灯开)照度的情况下也能获得清晰图像。将本产品连接到视频监视器后,作为监控系统来使用。

- WV-CF314LCH : 有彩色黑白模式切换功能和背焦调整功能
- WV-CF304LCH : 有彩色黑白模式切换功能

关于标记

下述标记用于特定机种的功能描述。没有标记则表示这些功能适用于本说明书所有机种。

CF314L : WV-CF314LCH能使用的功能。

CF304L : WV-CF304LCH能使用的功能。

特点

采用新开发的高分辨率CCD

采用新开发的976水平像素的CCD,实现水平清晰度650 TV线。

具有降噪功能,能实现高灵敏度

由于引入了低噪电路设计,在彩色图像时,能实现以下最低照度时的灵敏度:

CF314L : 镜头(内置): F1.3: 0.08 lx(彩色), 0 lx(黑白、红外LED灯开)

CF304L : 镜头(内置): F2.0: 0.15 lx(彩色), 0 lx(黑白、红外LED灯开)

具有日夜转换功能

由于图像在低照度时可以从彩色模式自动切换到黑白模式,夜间不需要改变设置。

在低照度时或者夜间,通过自动切换IR滤光片,同时自动打开红外LED灯,使本产品可以拍摄到清晰的图像。

红外模式功能

根据物体的远近程度,红外LED灯的强度自动调整,以防止照射近距离目标时出现发白现象。

具有聚焦调整功能 **CF314L**

通过安装摄像机时的操作和菜单中的设置可实现自动聚焦。

搭载有移动检测功能(VMD功能)

可以检测物体的移动。另外,当摄像机的镜头被布、盖子等盖住了,或者当摄像机的方向在监控时发生改变等类似状况时,都可以检测到并发出报警信号。

注:

- VMD功能不是专门用于防盗或者防火等的功能。本公司不对将此功能用于上述目的造成的任何伤害或损失负责。
-

注意事项

安装时请委托经销商

安装中需要技术和经验。否则可能会造成火灾、触电、受伤或物件损坏。
请务必联系经销商。

防止异物落入

这可能会永久性地损坏本产品。
此时请立即切断电源，并与经销商联系。

禁止自行拆解或改造

以防造成火灾、触电。
修理、定期检查等请委托经销商。

当发生异常时请立即停止使用

当出现冒烟、发生异味等情况时，继续使用可能会导致火灾。
此时请立即切断电源，并与经销商联系。

安装在牢固的地方

如果安装的地方强度不足，会导致坠落、受伤等事故。
请委托经销商实施安装。

定期检查

若安装部位老化，容易坠落，可能会导致人员受伤等事故。
请委托经销商进行定期检查。

请勿安装于常振动的场所

常振动容易使螺钉或螺帽松动，可能会引起本产品坠落导致人员受伤。

安装在不易被人撞到的高度

否则可能会导致坠落、受伤等事故。

请勿撞击或振动

否则可能会造成火灾或伤害。

连接时请关闭电源

否则可能会导致触电。而且，短路或错误连接可能导致火灾。

请勿放置于有易燃气体的场所

否则可能导致爆炸而造成伤害。

请勿放置于容易产生盐害或腐蚀性气体的场所

否则安装部位容易老化，会导致坠落事故。
可能会导致人员受伤。

请务必按推荐力矩上紧螺钉

否则可能会导致坠落、受伤等事故。

[使用时的注意事项]

本产品仅限于室内使用

请勿在室外使用。

本产品没有电源开关

如需切断电源，必须关闭电源装置或拔下电源线。

环境要求

请勿在高温、高湿的场所使用，否则有可能会损坏本产品的部件从而缩短使用寿命。

(推荐温度范围：+35°C 以下)

请勿在靠近热源的地方（如加热器、暖气机、电热炉附近）使用本产品。

小心轻放本产品

避免坠落、强烈冲击或震动，以免损坏本产品而造成功能不良。如果对外壳进行强烈冲击或震动，可能会导致产品故障或使水进入本产品。

请勿用手触摸球形罩

否则容易使球形罩沾有脏污从而导致图像质量的下降。

图像上的噪点

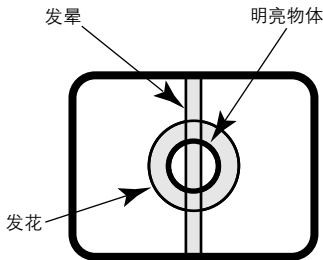
本产品装有超级灵敏的CCD，因此，图像上可能出现噪点，这种现象不是故障。

CCD滤色片老化

强光长时间集中在一点会导致CCD内部滤色片质量降低，受影响的部分会变色。即使摄像机的安装位置发生变化，画面上仍会留下先前光线集中的位置发生的变色。

请勿将摄像机朝向强光源射灯等

强光源有可能会造成画面发花（模糊）或者发晕（竖直线）。



清洁本产品机身

清洁时请切断电源。否则有可能受伤。请勿使用稀释剂、苯或其它挥发性化学试剂进行清洁，以防外壳变色。使用无纺布擦拭时，请遵守该布的使用注意事项。

清洁镜头

使用镜头清洁纸（用于清洁摄像机镜头或者眼镜的）。使用溶剂时请使用酒精溶剂，请勿使用玻璃清洁剂或其他有机溶剂。

关于同步模式的设置

本产品的图像同步模式仅为内同步（INT）。连接本公司的系统控制器时，请将复用垂直驱动（VD2）设置为关。

安装时的注意事项

Panasonic对于因未按照本资料的**不当安装或使用操作而引起的问题**所造成的人身伤害或财产损失不承担责任。

本产品仅限于室内使用

请勿在屋外使用。

请将本产品远离水与湿气。

请勿安装在日光长时间直射，或者加热器、空调的附近。否则易导致变形、变色或者故障。

安装位置

关于安装位置，请向经销商咨询之后仔细选择牢固的墙壁或天花板，进行安装。

- 请安装在有充分强度的天花板（混凝土天花板等）上。
- 请将摄像机本体安装在建筑物的基础部分或有充分强度的部分。
- 安装在石膏板等强度不够的天花板上时，请充分加固安装位置。

避免在以下场所安装：

- 直接溅到雨水或水的场所；
- 游泳池等使用化学药剂的场所；
- 厨房或机械工厂等蒸汽或油烟较多的场所；
- 有可燃性气体等特殊环境的场所；
- 有放射线或X射线、以及强电波或有电磁波的场所；
- 海上或海岸通道、以及温泉等产生腐蚀性气体的场所；
- 温度超出-10℃至+50℃范围的场所；
- 车辆或船舶等振动较大的场所（非车载设备）；
- 空调吹风口或户外空气入口附近等温度急剧变化的场所。

请勿将摄像机安装在潮湿多尘的场所

否则有可能会缩短内部部件的寿命。

请勿安装在噪音大的场所

在空调、空气清新器、自动售货机附近使用可能会有杂音。

请勿在有雷电时安装、布线，否则有可能引起火灾或触电。

如果长期不使用本产品，务必将其取下。

请勿损伤电源插头或电缆。

请将摄像机电缆远离照明电缆

否则可能产生噪点。

无线电干扰

在电视机、收音机天线、电动机或变压器等强电场或磁场附近使用本产品时，图像可能会受到干扰并且可能产生噪声。

这种情况下，请安装专用的屏蔽管，让摄像机电缆穿过。

安装螺钉

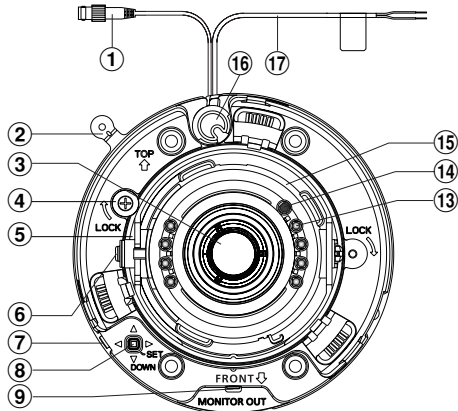
- 拧螺钉或螺栓必须根据安装区域的材料和强度使用适当的力矩；
- 请勿使用冲击力较大的工具进行安装，否则有可能会损坏螺钉；
- 紧固螺钉时，螺钉必须与表面保持垂直。安装后用目视确认无缝隙。

螺钉（另行准备）

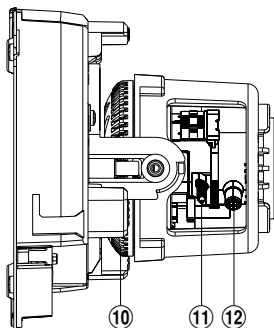
随机不提供螺钉。根据安装区域的材料或结构、总重量准备螺钉。

各部分的名称和功能

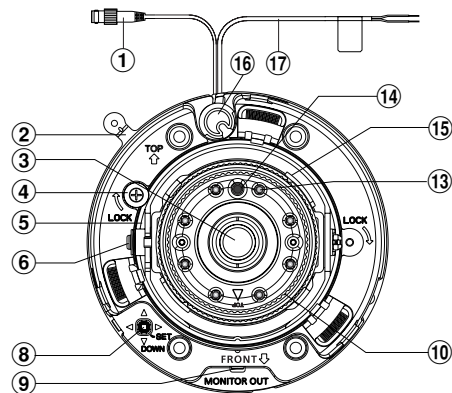
顶视图 **CF314L**



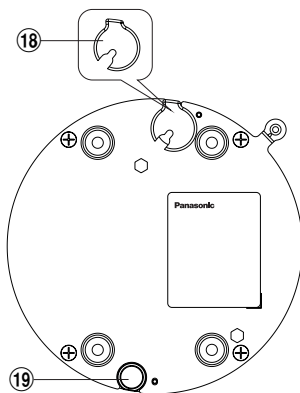
侧视图 **CF314L**



顶视图 **CF304L**



底视图



① 视频输出插口

输出复合视频信号。

② 标记

安装外壳时需用到此标记。

③ 镜头

④ 旋转云台锁定螺钉 [LOCK]

调整水平转动角度后锁定水平位置。

⑤ 旋转云台

调整摄像机的水平转动角度。

⑥ 俯仰锁定螺钉

固定俯仰的位置。

⑦ AF按钮 **CF314L**

请参见第20页。

⑧ 设置按钮

持续按设置按钮2秒以上，将显示设置菜单。

- 向左/向右：按向左/向右按钮可以在菜单中左右移动或者改变显示值。
- 向上/向下：按向上/向下按钮，可以在菜单中上下移动。

- 设置：当在菜单中按下这个按钮的时候，被选择的值或功能被确认。另外，要进入子菜单时，也需要按下此按钮。

⑨ 调整用监视器输出插口

将调整用监视器（小型液晶监视器等）连接到调整用监视器输出插口，调整摄像机角度。

⑩ 图像倾斜调整环

使用此环校正图像的倾斜。

⑪ 变焦把手（带锁定功能）CF314L

调整变焦后锁定变焦位置。

⑫ 聚焦把手 CF314L

⑬ 红外LED灯

⑭ 感光器

⑮ 俯仰云台

调整摄像机的垂直转动角度。

⑯ 电缆引出孔

⑰ 电源线

从外部向摄像机供给交流24 V或直流12 V电源。

⑱ 防尘盖

防止灰尘从电缆引出孔进入摄像机内部的橡胶盖子。

⑲ 防滑指环

此防滑指环是拆卸外壳时手指着力处。

开始安装之前

将摄像机安装到天花板或墙壁的方法有以下2种：

- 使用连接盒（另行购买）
- 直接将摄像机安装到天花板或墙壁上

重要：

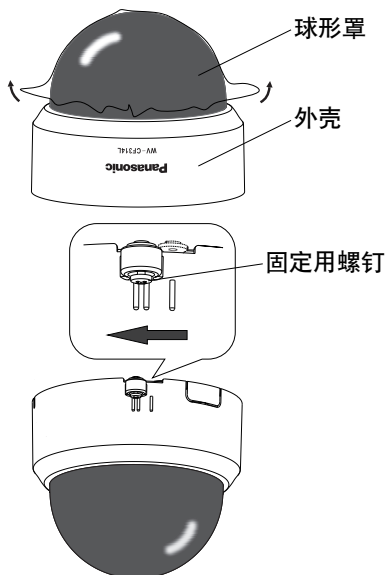
- 将摄像机直接固定到天花板或墙壁上时，请根据安装场所的材质准备合适的螺钉。但是，请勿使用木螺钉和钉子。安装在混凝土天花板上时，请使用膨胀螺栓（M4）。（推荐上紧力矩（M4）： $1.6\text{ N} \cdot \text{m}$ { $16\text{ kgf} \cdot \text{cm}$ })
- 安装场所的单颗螺钉的拔出力为 196 N { 20 kgf } 以上。
- 安装在石膏板等强度不够的天花板上时，请充分加固安装位置。
- 安装完成后剥去粘在球形罩上面的保护薄膜。

安装要求如下所示：

安装场所	适用的安装方法	推荐的螺钉	螺钉数量	单颗螺钉的最小拔出力
天花板或墙壁	使用连接盒（另行购买）	M4	4颗	196 N { 20 kgf }
天花板或墙壁	（直接安装）	M4	4颗	196 N { 20 kgf }

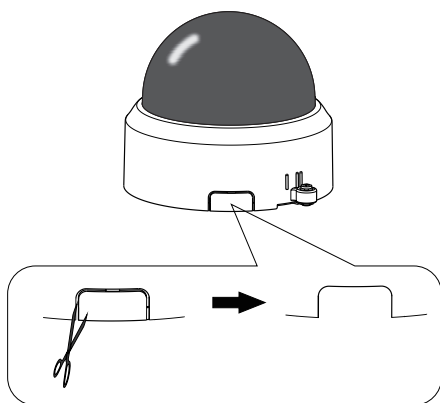
■ 卸下外壳

- ① 只保留球形罩上的保护薄膜，剥离外壳上的保护薄膜。
- ② 旋松外壳固定用螺钉。
- ③ 逆时针旋转外壳，将标记对准外壳的 [] 处，拆下外壳。



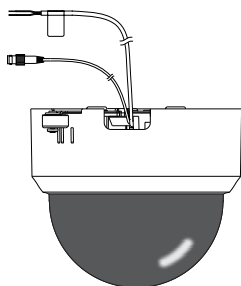
■ 关于侧面电缆孔

不在天花板或墙壁上打孔，电缆露在外面配线时，如右图，加工外壳侧面的电缆孔使得电缆能够从侧面通过。



侧面配线时的注意事项：

- 取下防尘盖，使电缆穿过切口弯向内侧，然后安上防尘盖。
- 如右图，将电缆从侧面电缆孔穿出。
- 请注意不要让外壳夹到电缆。

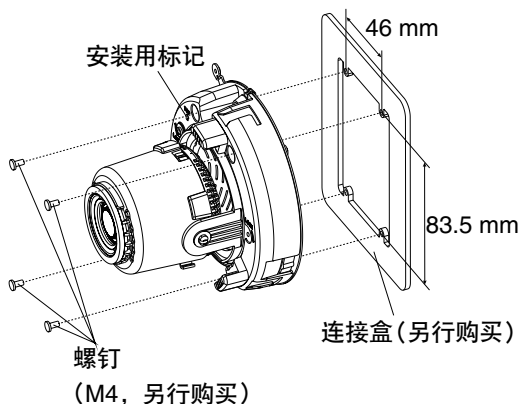


■ 摄像机安装方法

使用连接盒（另行购买）安装

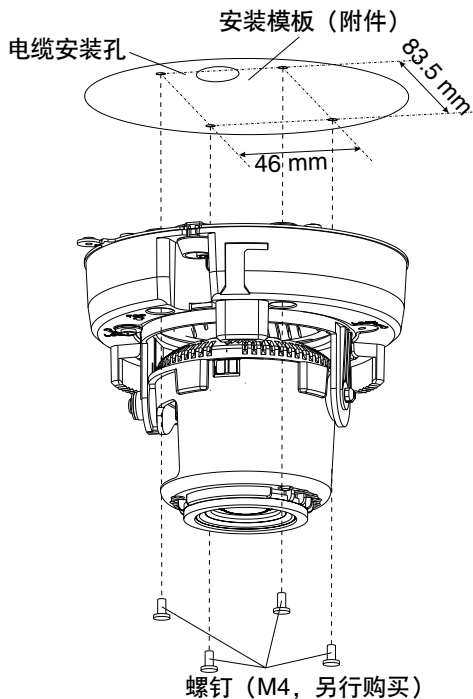
如果要将摄像机安装在连接盒上，请另行购买符合图中尺寸的连接盒。根据墙壁、天花板和连接盒的材质和结构，另行购买合适的摄像机安装螺钉。

- ① 将连接盒安装到天花板或墙壁上。
- ② 用螺钉（另行购买）将摄像机安装到连接盒上。
- ③ 使用适当力矩旋紧所有安装螺钉。



直接将摄像机安装到天花板或墙壁上

将安装模板（附件）贴到天花板或墙壁上并且用笔标出螺钉和电缆安装孔的位置，然后开孔。取下安装模板，用合适的螺钉（M4，另行购买）安装摄像机。



■ 连接

连接同轴电缆（另行购买）

重要：

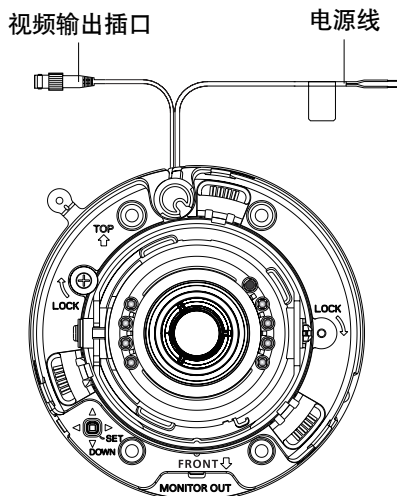
- 连接前务必切断各个设备的电源。
- 务必将同轴电缆的插头连接牢固。

将同轴电缆连接到视频输出插口。

接通电源

将摄像机的电源线连接到电源。导线的颜色和功能如下表所示。

线色	直流12 V	交流24 V
棕色	正极	火线
蓝色	负极	零线



重要:

- 请使用加强绝缘或双重绝缘的交流24 V电源或直流12 V电源。
 - 交流24 V电源和直流12 V电源之间会自动切换，不需要对本机进行设置。
-

关于电源线的连接

连接电源线时，请使用连接器等进行连接，注意不要让电源线脱落。

另外，请在接合部进行防水处理。例如，在接合部缠绕防水胶带。

电源线的线径与电阻**交流24 V**

推荐的电源线线径与长度如下表所示，仅供参考。提供给摄像机的电压应当在交流19.5 V和交流28 V之间。

交流24 V电源线的推荐线号尺寸如下：

线径 (AWG)		#24 (0.205 mm ²)	#22 (0.325 mm ²)	#20 (0.519 mm ²)	#18 (0.833 mm ²)	#16 (1.307 mm ²)
长度 (约)	(m)	20	30	45	75	120

直流12 V

使用以下公式计算电源线线径和电源供应。

提供给摄像机的电压应当在直流10.8 V和直流16 V之间。

直流10.8 V $\leq V_A - 2(R \times I \times L) \leq$ 直流16 V

L: 电源线长度(m)

R: 铜线电阻(Ω /m)

V_A : 电源装置的直流输出电压

I: 直流电流功耗(A)

请参见规格部分。

铜线电阻 [20 °C 时]

线径 (AWG)	#24 (0.205 mm ²)	#22 (0.325 mm ²)	#20 (0.519 mm ²)	#18 (0.833 mm ²)	#16 (1.307 mm ²)
电阻 (Ω /m)	0.083	0.052	0.033	0.020	0.013

安装

安装摄像机

安装前请关闭所有相关设备的电源。

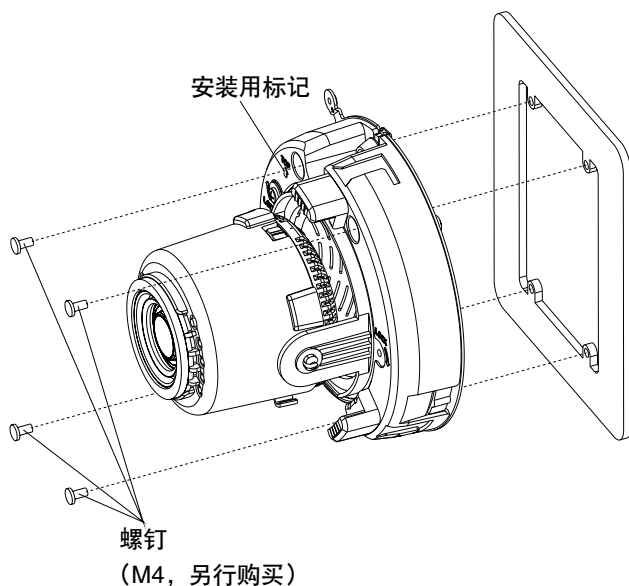
1 卸下摄像机外壳。

2 连接电缆。

根据需要，请使用扎线带（另行购买）捆扎电缆。

3 安装摄像机。（下图是使用连接盒（另行购买）安装的情况。）

用合适的螺钉（M4，另行购买）固定摄像机。



重要：

- 拧螺钉时，请务必注意不要使电缆互相缠绕。
-

注：

- 安装在天花板上时：
安装时，请将安装用标记“FRONT ↴”箭头方向朝前。
 - 安装在墙壁上时：
安装时，请将安装用标记“↑ TOP”朝上。
-

调整焦距

1 将 $\varnothing 3.5$ mm的微型插头(单声道) 连接到监视器输出插口。

重要:

- 该视频输出的目的在于安装时或维修服务时用于确认视角等，并非用于录像或监视。

注:

- 调整用监视器输出插口的优先权高于视频输出插口，当使用调整用监视器输出插口来调整摄像头时，视频输出插口不能进行图像的输出。

2 安装在墙壁上时，要将设置菜单的“上下翻转”设置为“开”。(请参见第 40 页)

3 水平、俯仰和图像倾斜调整

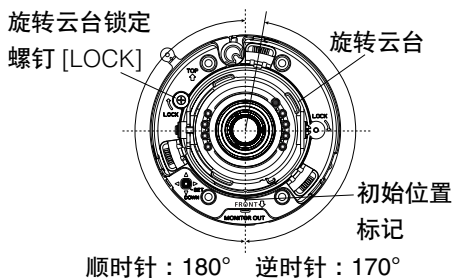
重要:

- 调整水平、俯仰或图像倾斜时，请勿握住摄像机的镜头。

① 水平位置调整（旋转）

松开旋转云台锁定螺钉并且旋转云台可以确定水平位置（可用范围： -170° 至 $+180^{\circ}$ ）。

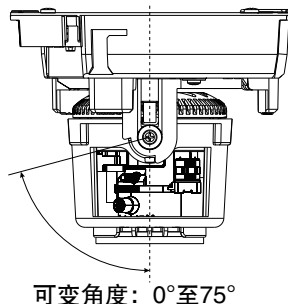
- 在顺时针（ 180° ）、逆时针（ 170° ）之间可调整水平位置。
- 确定了水平位置后，使用旋转云台锁定螺钉固定旋转云台。
(推荐力矩： $0.39\text{ N}\cdot\text{m}$ { $4\text{ kgf}\cdot\text{cm}$ })



② 垂直位置调整（俯仰）

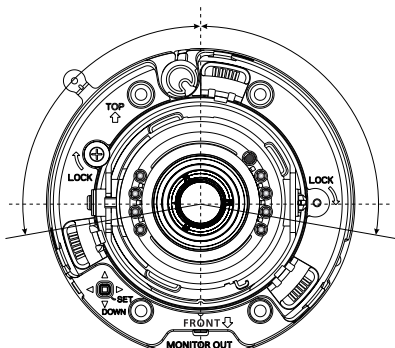
松开俯仰锁定螺钉，旋转俯仰云台调整摄像机的垂直转动位置。（可变角度： 0 至 75° ）

- 调整后请上紧俯仰锁定螺钉固定俯仰云台。
(推荐力矩： $0.59\text{ N}\cdot\text{m}$ { $6\text{ kgf}\cdot\text{cm}$ })



③ 图像倾斜调整

通过旋转图像倾斜调整环调整图像倾斜。



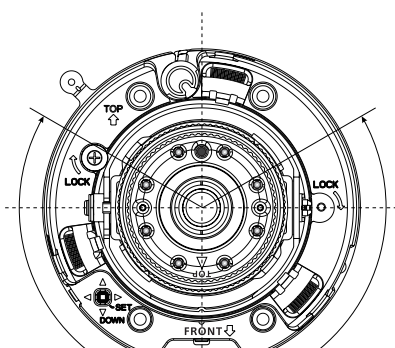
旋转角度

-100°

(所示产品型号为WV-CF314LCH。)

旋转角度

+100°



旋转角度

-120°

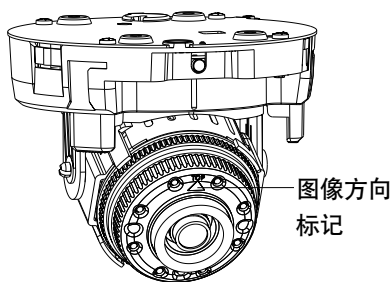
(所示产品型号为WV-CF304LCH。)

旋转角度

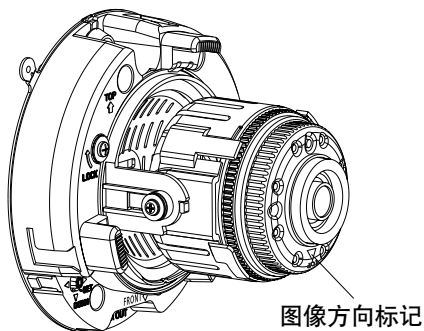
+120°

注：

- CF314L 旋转图像倾斜调整环使图像处于正向状态。
- CF304L 旋转图像倾斜调整环，如下图所示，这样图像就能正常显示，而不会上下颠倒。



安装到天花板时



安装到墙壁时（“上下翻转”为“开”）

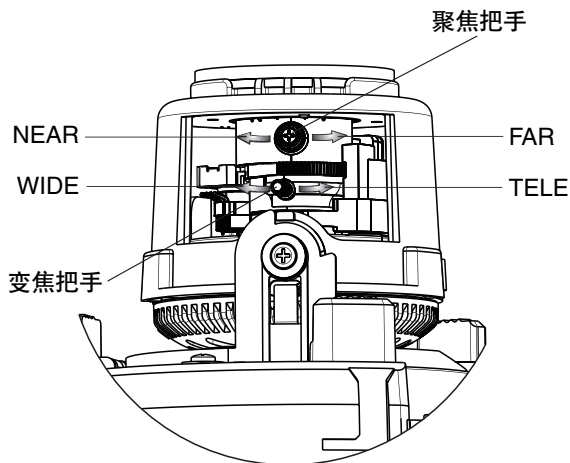
4 变焦和聚焦的调节 CF314L

在调节水平、俯仰位置（步骤2）的同时进行变焦和聚焦的调节。

注：

- 安装在墙壁上时，需要先进行变焦和聚焦的调节，然后再进行图像倾斜调整。
- 如在接近水平方向的位置使用，请注意球形罩的影子可能会映在画面上。

<WV-CF314LCH的调节>



① 松开并拨动变焦把手，将图像调整到TELE和WIDE之间的最佳视角。

注：

- 变焦把手特别靠近WIDE方向（或TELE方向）末端的时候，可能会无法顺利地调整聚焦。这时，请将变焦把手向TELE方向（或WIDE方向）稍作调整，然后再调整聚焦。

② 上紧变焦把手。

③ 拨动聚焦把手，调整到NEAR和FAR之间的最佳视角。

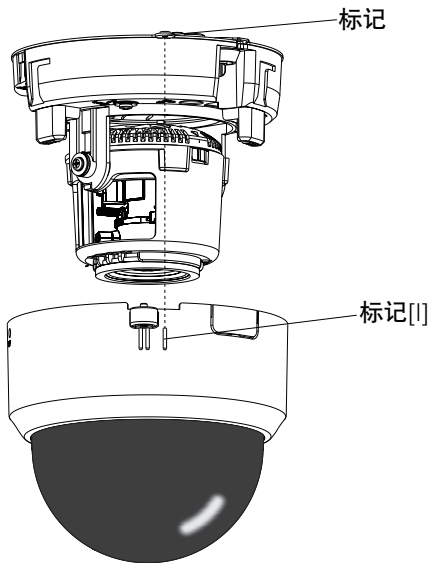
④ 按下机身侧面的AF按钮，自动聚焦。

注：

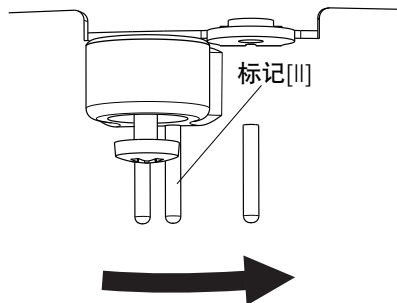
- AF功能不能用于整个聚焦范围。确保先对视角进行粗略的调整后再进行手动聚焦，然后再按下AF按钮激活AF功能。
- 对以下被摄物体，请选择ELC光量控制模式（第29页）然后手动调节焦距。
 - 频繁移动的拍摄对象
 - 照度显著改变的拍摄对象
 - 低照度的拍摄对象
 - 高亮或者反光的拍摄对象
 - 隔着窗户的拍摄对象
 - 镜头容易沾污的地方
 - 类似白墙等低对比度拍摄对象
 - 景深大的拍摄对象
 - 严重闪烁的拍摄对象
 - 百叶窗等有水平平行线的拍摄对象

安装外壳

1 将外壳标记 [I] 处对准标记，安装外壳。

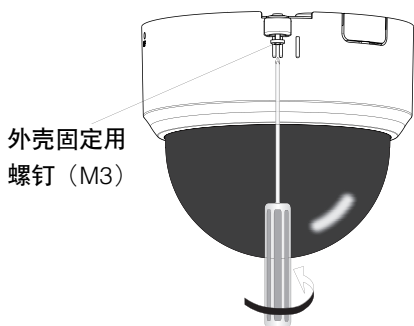


2 顺时针旋转外壳使标记对准到 [II]。



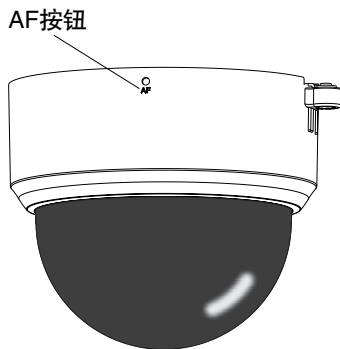
3 用外壳固定用螺钉（M3）固定外壳和摄像机主体。

（推荐力矩：0.59 N · m {6 kgf · cm}）



4 安装完毕，将之前保留在球形罩上的保护膜剥离。

5 再次按下AF按钮调整聚焦。CF314L
详细信息请参见第20页的说明。



设置菜单

使用本产品前应当在设置菜单中完成各个设置项目。根据安装条件和客户需求，来设置各个项目。

设置菜单清单

设置项目	描述	参见页码
摄像机标题	设定摄像机标题。将表示摄像机位置等的标题用英文字母、数字、符号生成后显示在画面上。	27
摄像机设置	进行摄像机的设置。	28
场所1/场所2	选择场景文件。如果想要对夜晚另行设置，可以在相应场景进行设置并注册。	28
光量控制	根据所使用的镜头，选择摄像机光量的控制方式。	29
快门	设置电子快门的速度。	31
增益控制	设置增益的调节方法。	31
电子灵敏度提升	设置电子灵敏度提升。	31
白平衡	设置白平衡的调节方法。	32
数字降噪	设置数字降噪功能。	33
日夜转换 (滤光片)	进行彩色模式和黑白模式之间的切换，以及黑白模式的各种设置。	34
VMD	进行VMD (Video Motion Detection) 相关的设置。	35
系统设置	进行同步方式和隐私区等摄像机系统的相关设置。	38
同步	仅可使用内部 (INT) 方式,无法使用VD2同步方式。	38
隐私区	遮掩拍摄区域中不想显示的部分。	38
图像稳定功能	决定是否使用图像稳定功能。	39
电子变焦	设置电子变焦。	39
上下翻转	设置为“开”时，画面将会上下翻转。	40
畸变校正	调整畸变校正的水平值，使图像转化为与监视器四方形相匹配的图像。	40
背焦调整 <small>CF314L</small>	选择背焦的调整方法和微调方法。	41
特殊设置		42
色饱和度	调整色饱和度。	42
锐度	调整画面边缘的清晰度。	43
消隐脉冲电平	调整消隐脉冲电平。	43
像素补偿	补偿点状像素的瑕疵。	43
摄像机复位	设置菜单的设置内容恢复到初始值。	44
机身编号	显示本产品的机身编号。	44
LANGUAGE SETUP	进行语言设置。	44

基本操作

关于设置菜单的操作，是根据连接的视频监视器上所显示的设置菜单，按设置按钮进行设置的。

设置菜单的基本操作方法如下：

画面以WV-CF314LCH为例说明。

画面1

按住设置按钮2秒钟，显示出设置菜单的最初画面。



画面2

切换到“可”后，设置菜单就切换到可以设定的状态。



步骤1

按向上/向下按钮，将光标移动到“结束”处。

步骤2

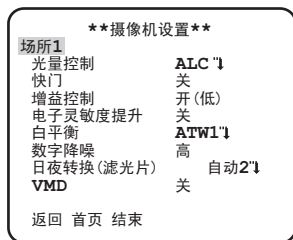
按向右按钮将光标移动到“设置”处，然后按设置按钮，将“不可”切换到“可”。

步骤3

将光标移动到需要设置的项目处，然后按设置按钮。

画面3

所选择的设置菜单显示在监视器屏幕上。




注:

- 操作本产品前，为了防止误操作，用操作按钮显示设置菜单的最初画面时，“设置”的选择项必定为“不可”。操作时，要先切换为“可”。
- 光标是指设置项目处于高亮显示的部分。

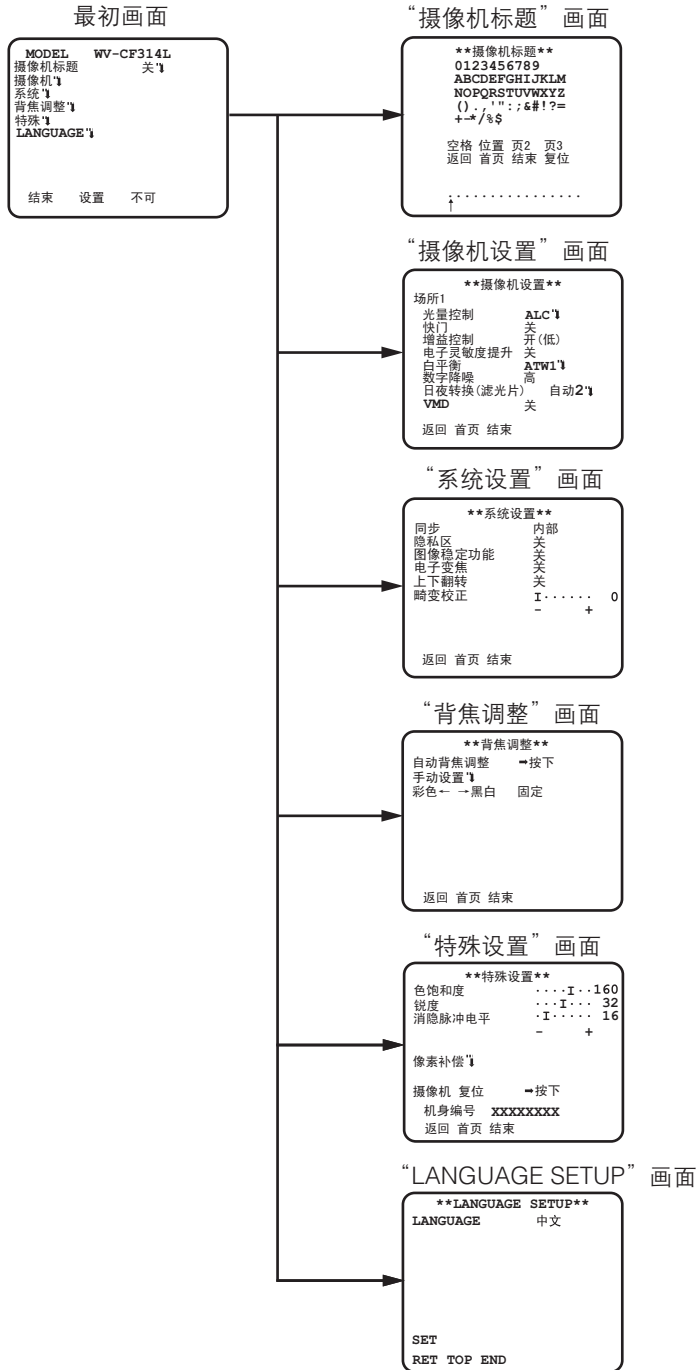
步骤4

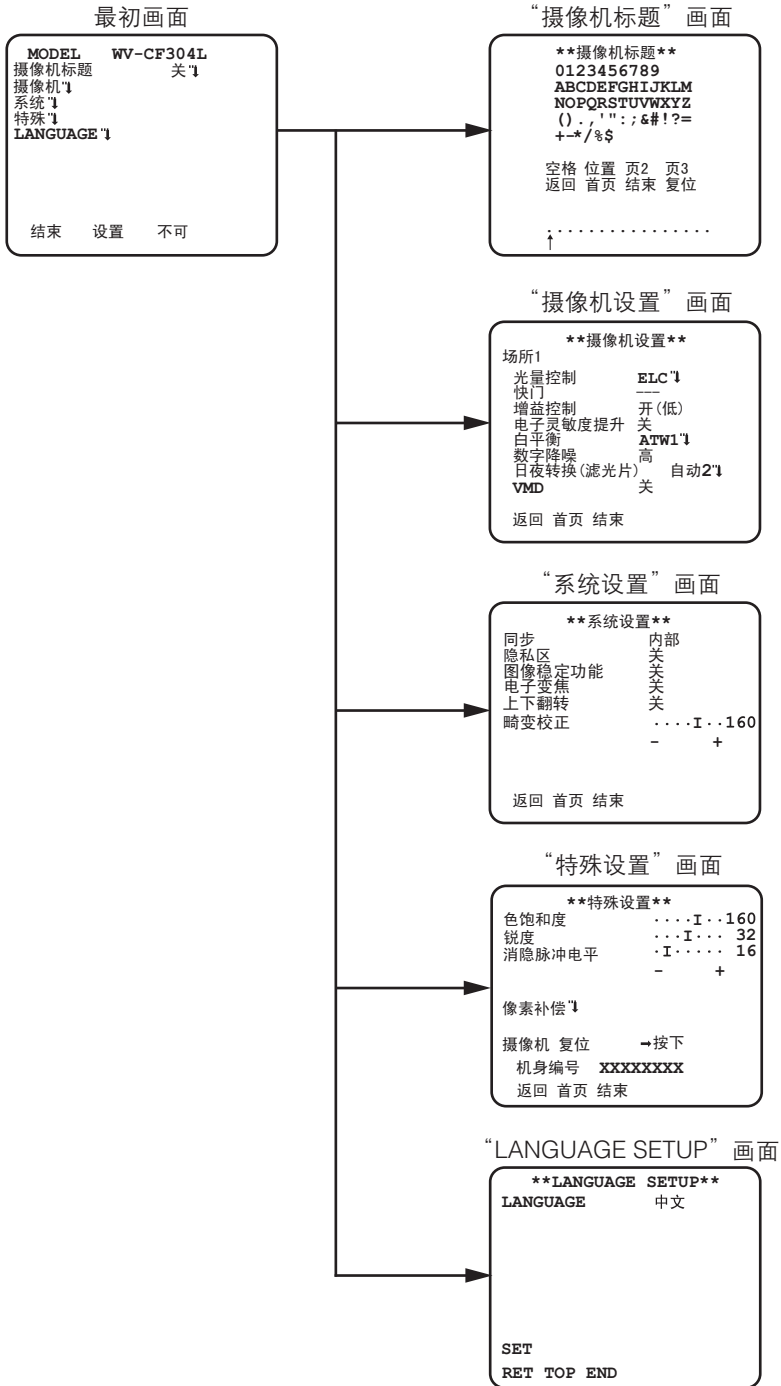
各个项目的设置流程:

- 设置项目的选择:**
按向上/向下按钮，移动光标。
- 切换设置内容:**
按向左/向右按钮。
- 显示详细的设置画面:**
当“”显示在目标设置项目时，光标先选中该设置项目，然后按设置按钮。
- 退回到前一画面:**
将光标移动到“返回”，然后按设置按钮。
- 退回到最初画面:**
将光标移动到“首页”，然后按设置按钮，显示出设置菜单的最初画面。

步骤5

将光标移动到“结束”处，按设置按钮，使画面回到摄像机图像画面，或者等待大约5分钟，设置菜单将自动关闭。





摄像机标题设置 [摄像机标题]

可以用“摄像机标题”给摄像机取一个名字，若全用中文字符时最多可选8个字符，若全用英文字母或数字时最多可选16个字符。中英数均可混用。在最初画面菜单上，选择“开”或“关”来设置摄像机标题是否在监视器屏幕上显示。



步骤1

将“摄像机标题”设置为“开”，然后按设置按钮。

→显示“摄像机标题”画面。

重要：

- 当“摄像机标题”为“关”时，即使设置了摄像机标题也无法显示。

步骤2

按向上/向下/向左/向右按钮来移动光标，然后选定字符，按设置按钮。

→在编辑区域显示选定的字符。

<字符输入>

- 若要输入英文字母、数字，将光标移动到字母或数字处后按设置按钮，编辑区域显示所选英文字母、数字。
- 若要修改字符，将光标移动到编辑区域的 (↑)，按向左/向右按钮移动光标 (↑) 至需修改的文字处，输入正确的字符。当选择中文字符时将光标移到“页2”或“页3”处，按下设置按钮，则出现中文字符选择菜单。
- 如需插入空格，就移动光标至“空格”处，然后按设置按钮。
- 若要全部删除已输入的字符，将光标移动到“复位”后按设置按钮。

步骤3

输入标题以后，将光标移动到“位置”后按设置按钮。

→显示出显示位置的设定画面。

步骤4

按向上/向下/向左/向右按钮来决定标题的显示位置，然后按设置按钮。

→设定了显示位置。

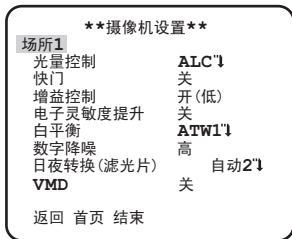
摄像机设置 [摄像机设置]

从最初画面显示“摄像机设置”画面，进行设置。显示方法请参见第23至24页。
“摄像机设置”中设置的内容被保存为场景文件。

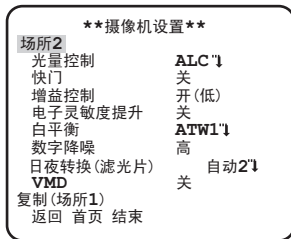
① 场景文件的登录 [场所1/场所2]

场景文件有两种设置模式。若要切换白天和夜间的设置，可以分别将白天的操作保存为场所1，将夜间的操作保存为场所2。使用快捷键操作可以切换场景文件。（请参见第45页）初始设置选择的是“场所1”。

选择“场所1”时的画面



选择“场所2”时的画面



步骤1

确认选择的是“场所1”后，对“光量控制”到“VMD”进行设置。（请参见第29至37页）
如果要切换场景文件，请前进步骤2。

步骤2

将光标移动到“场所1”，然后按向左/向右按钮，设置成“场所2”。
→画面切换，显示“场所2”。

步骤3

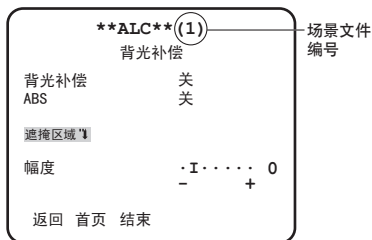
如果要基于“场所1”设置“场所2”，将光标移动到“复制（场所1）”，按设置按钮。
→“场所1”的设置内容被复制到“场所2”中。

步骤4

设置想要更改的项目。
各设置画面上的标题右边的数字表示场景文件编号。

步骤5

平常使用时，将光标移动到“场所2”后按向左/向右按钮，返回“场所1”。



② 光量控制方式设置 [光量控制]

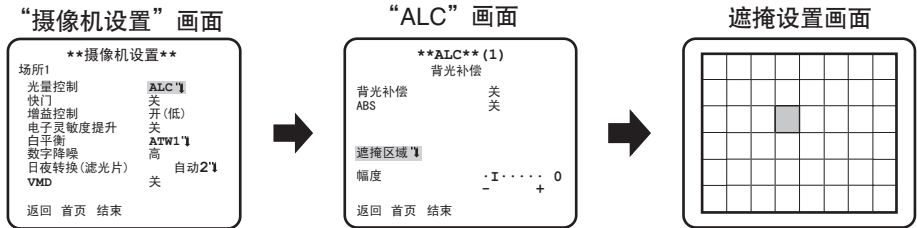
根据所使用的镜头，从下文中选择摄像机光量的控制方式。

ALC（初始值）：根据拍摄对象的亮度自动调整镜头的光圈。使用自动光圈镜头（ALC镜头）时，可选择此设置。

ALC+：采用电子快门和自动光圈并用的方式控制光量。用自动光圈镜头来拍摄屋外明亮的拍摄对象时，可选择此设置。请注意在日光灯下面有可能会发生闪烁。

ELC：电子光量控制。在使用固定光圈镜头或者手动光圈镜头时，可选择此设置。

请按以下步骤进行操作：



步骤1

将“光量控制”设置成“ALC”后，按设置按钮。

→显示“ALC”画面。

注：

- **CF314L** 将“光量控制”设置成“ELC”或“ALC+”，按设置按钮时，显示“ELC”画面或“ALC+”画面。
- **CF304L** 只有“ELC”功能。

步骤2

将光标移动到“背光补偿”项目处，选择“开”或“关”。

开：启动背光补偿功能。

关（初始值）：停止背光补偿功能。

步骤3

将光标移动到“ABS”，从下列选项中选择。

ABS（自动暗区补偿）

采用全新的数字信号技术，可自动探测图像中的暗区，获取暗区周围的亮度数据，并通过计算每个区域的最佳修正曲线实时进行彩色调整。使用此功能可以实时地调整并校正背光以及暗区，再现自然、清晰的图像。

开：使用 ABS。

关（初始值）：不使用 ABS。

注：

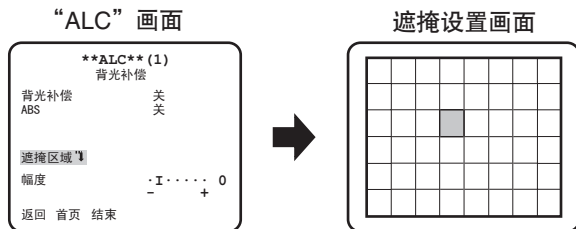
- 当“背光补偿”为“开”时，“ABS”显示“---”，且不能操作。
-

步骤4

将背光补偿功能设置成“关”时，遮掩画面较亮部分，能够让较暗的部分容易看到。

将光标移动到“遮掩区域”处，按设置按钮。

→显示遮掩设置画面。



步骤5

遮掩画面的较亮部分。

按向上/向下/向左/向右按钮，使闪烁的光标移动到准备设置遮掩的区域，按设置按钮。

一旦遮掩某区域，光标停留在该区域上时会交替显示水平条纹和白色，如果将闪烁的光标移动到其他区域，则遮掩区域将显示白色。

对准备遮掩的区域进行上述操作。

注：

- 要取消区域的遮掩时，将闪烁的光标移动到想要取消的区域后按设置按钮，取消区域的遮掩。
-

步骤6

当遮掩设置完成后，按设置按钮保持约2秒以上。

→返回上一级菜单。

步骤7

将光标移动到“幅度”后，通过向左/向右按钮调整电平。

③ 快门设置 [快门]

提高快门的速度后，拍摄快速移动的物体不易模糊。

快门速度按以下设置。

关 (1/50) (初始值)、1/120、1/250、1/500、1/1000、1/2000、1/4000、1/10000、1/120000

注：

- “光量控制”设置为“ELC”或“ALC+”时，快门显示为“---”，快门功能无法设置。
- **CF304L** 是通过ELC进行光量控制的，快门显示为“---”，所以无法使用此功能。

④ 增益控制设置 [增益控制]

增益控制按以下各项进行设置：

开 (高) / 开 (中) / 开 (低) (初始值)：当拍摄对象的照度变暗时，增益将会自动增加从而提亮画面。括号内的高、中、低是增益的电平。

关：不使用“增益控制”。

注：

- 将“电子灵敏度提升”设置成自动模式时，不能将“增益控制”设置为“关”。

⑤ 电子灵敏度提升设置 [电子灵敏度提升]

使用电子灵敏度提升功能后，CCD的感光度会提升，画面变得明亮。FIX中的倍率是固定的，但选择自动时，会根据拍摄对象的亮度自动地调整倍率。电子灵敏度的倍率按下文选择进行设置。

CF314L 关 (初始值)/X2自动/X4自动/X6自动/X10自动/X16自动/X32自动/关/X2固定/X4固定/X6固定/X10固定/X16固定/X32固定/X64固定/X128固定/X256固定/X512固定

CF304L 关 (初始值)/X2自动/X4自动/X6自动/X10自动/X16自动/X32自动

注：

- **CF314L** 将“光量控制”设置成“ELC”或“ALC+”时，只有自动模式和“关”有效。
 - **CF314L** 将“快门”设置成“关”以外的其他选项时，电子灵敏度提升将不能设置，显示为“---”，设置变成“关”。
 - 当“电子灵敏度提升”的倍率提高时，画面有可能会变白、变粗涩或出现点状像素的瑕疵。不过，这是正常现象。
-

⑥ 白平衡设置 [白平衡]

从下面选择白平衡的调节方法。

ATW1（初始值）：色温自动跟踪模式。摄像机将会持续检查光源的色温，并且自动调整白平衡。色温的调整范围大约为 2700 K至6000 K。

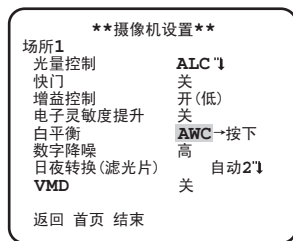
ATW2：钠灯色温自动跟踪模式。自动调整最适合于钠灯下的白平衡。色温的调整范围大约为 2000 K至6000 K。

-
- 以下情况时，有可能无法真实地反映物体的色彩：
 - 拍摄对象的大部分色彩艳丽。
 - 场景为晴空或夕阳。
 - 环境照度低。
-

AWC：自动白平衡控制模式。适用于光源不发生变化的场所。色温的调整范围大约为 2000 K至10000 K。

当选择了“AWC”时，按如下顺序调整白平衡。

“摄像机设置”画面



步骤1

设定“白平衡”为“AWC”，然后按向左按钮可以切换到“AWC →按下”。

步骤2

按设置按钮调整白平衡。调整时“AWC →按下”为高亮显示。当高亮显示退回到“AWC”状态时，白平衡调整就完成了。

步骤3

按向右按钮，选择“AWC”。要手动微调白平衡时，请参见下页。

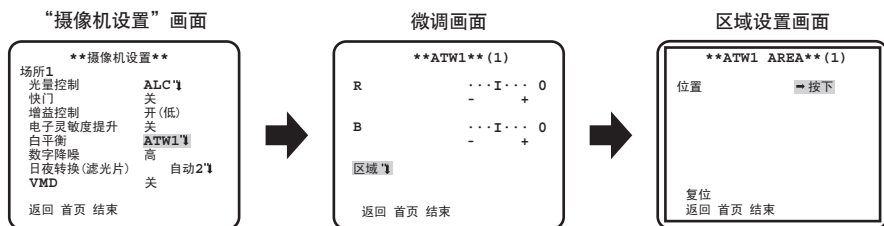
注：

- 色温的调整范围大约为2000 K至10000 K。超出这个范围，或者环境照度低，有可能导致白平衡无法调整。这时，“AWC →按下”选项可能一直为高亮显示。
-

手动微调白平衡

用色温自动跟踪模式（ATW1、ATW2）或者自动白平衡控制模式（AWC）自动调整了白平衡后，进行手动微调白平衡。

按如下步骤进行操作：



步骤1

将“白平衡”设定为“ATW1”、“ATW2”或者“AWC”，按设置按钮。

→显示微调画面。

步骤2

将光标移动到“R”或“B”上，按向左/向右按钮微调电平。“R”表示红色而“B”表示蓝色。往“+”方向移动时，色彩变浓；往“-”方向移动时，色彩变淡。

步骤3

将光标移动到“区域”处，按设置按钮，进入区域设置画面。在区域设置画面中可以设置要检测出白平衡的区域。“区域”默认设置为全屏。

步骤4

将光标移动到“位置”，按设置按钮。

步骤5

按向上/向下/向左/向右按钮移动到想要设置的区域的左上方的位置，按设置按钮。

步骤6

按向上/向下/向左/向右按钮移动到想要设置的区域的右下方的位置，按设置按钮。

⑦ 数字降噪功能设置 [数字降噪]

数字降噪功能可以在低照度的条件下自动降噪。

设定数字降噪功能的效果级别：

低：降噪效果低（拖影短）

高（初始值）：降噪效果高（拖影长）

⑧ 日夜转换设置 [日夜转换 (滤光片)]

进行关于日夜转换的设置。日夜转换设置按以下步骤操作：

“摄像机设置”画面

摄像机设置	
场所1	
光量控制	ALC ↓
快门	关
增益控制	开 (低)
电子灵敏度提升	关
白平衡	ATW1 ↑
数字降噪	高
日夜转换 (滤光片)	自动2 ↑
VMD	关
返回 首页 结束	

“日夜转换 (滤光片)”画面

日夜转换 (滤光片) (1)	
自动2	
敏感度	高
延时	· I · ·
	S L
色同步信号	开
红外LED光	自动
返回 首页 结束	

步骤1

将光标移动到“日夜转换 (滤光片)”处，并且从下面选择模式：

自动1：根据环境照度，可以在彩色和黑白模式间自动切换。照度低时是黑白模式，照度高时是彩色模式。

自动2 (初始值)：根据环境照度，可以在彩色和黑白模式间自动切换，照度低时是黑白模式，照度高时是彩色模式，在此模式下可以选择打开或关闭红外LED光。

开：显示黑白图像，在此模式下可以选择打开或关闭红外LED光。

关：显示彩色图像。

注：

- 设置为“自动1”或“自动2”时，建议将“增益控制”设置为“开”。
- 由于光源的判断是以CCD图像传感器的信息为依据而进行简单的判断，对于不停移动的物体，或者背景颜色一样的物体，有可能不能准确的判断。设置为“自动2”时，请在波长为800 nm及800 nm以上的场所中使用。
- 自动1时，需要充足的照明度 (约30 lx以上) 才能返回到彩色。
- 自动2时，需要充足的照明度 (约40 lx以上) 才能返回到彩色。

步骤2

按设置按钮。

→显示“日夜转换 (滤光片)”画面。

步骤3

移动光标到“敏感度”，设置切换彩色图像与黑白图像的照度水平：

低：当环境照度低于1 lx时，从彩色图像切换为黑白图像。

高 (初始值)：当环境照度低于2 lx时，从彩色图像切换为黑白图像。

注：

- 当“日夜转换 (滤光片)”设置为“自动2”，“增益控制”设置为“开 (低)”时，满足以上照度切换。
- 根据拍摄物体、光源、镜头，切换时的照度水平会有变化。
- 根据增益控制 (请参见第31页) 的设置切换照度。

- 以上切换照度仅是参考值，请确认所安装的环境。
 - 根据设置、环境的不同，有可能出现彩色图像和黑白图像反复切换的现象。
-

步骤4

将光标移动到“延时”处，从下面选择切换彩色图像与黑白图像的时间：

2秒 - 10秒（初始值） - 30秒 - 60秒

(S)

(L)

步骤5

将光标移动到“色同步信号”处，设置在显示黑白模式时决定是否输出色同步信号。

开（初始值）：输出色同步信号。

关：不输出色同步信号。

注：

- 摄像机图像以黑白模式显示时，如果没有色同步信号的话，由于监视器或录像机的种类不同，有的机器无法正常地显示图像。在这种情况下，色同步信号要设定为“开”。
-

步骤6

“日夜转换（滤光片）”设置为“开”或“自动2”时，将光标移动到“红外LED光”处，设置红外LED光的模式。

注：

- “日夜转换（滤光片）”设置为“关”或“自动1”时，“红外LED光”功能显示“---”，设置为关。
-

关：它可以用于卤素灯照明环境（波长 $\geq 800\text{nm}$ ）。

自动（初始值）：在黑白模式下，红外LED灯会根据外界的光亮程度自动调整红外LED光的亮度。

固定：在黑白模式下，红外LED灯点亮，但是红外LED光的亮度固定不变，适合远距离（6m以外）监控。

⑨ VMD的设置 [VMD]

当使用VMD功能时，能够检测出物体的移动或者物体对摄像机的拍摄造成妨碍。当检测到物体的移动或物体对摄像机的妨碍时，可以发送报警信号。

重要：

- 以下情况下可能会检测不到或者发生误检测。请调整检测区域和敏感度后使用。
 - 背景与移动的拍摄对象之间没有亮度差，或者亮度变化大。
 - 镜头被沾污或者附有水滴。
 - 夜间图像的亮度低。
 - 拍摄对象朝向摄像机笔直移动。
 - 拍摄对象的移动过快或过慢。
 - 拍摄对象过小或过大。
 - 移动物体过多。
 - 隔着窗户，或者路面有反射光。
 - 摄像机摇晃。
 - 有阳光、汽车头灯的光线照射进来。

- 日光灯发生闪烁。
- 以下情况下有可能检测不出拍摄对象的变化。
 - 遮盖了镜头的一部分或者遮盖物透明度高时。
 - 摄像机方向改变前跟改变后的拍摄对象很相似。
- 接通电源后，结束设置菜单及摄像机的视角发生变化时，约有1分钟时间可能会误检测。

设置移动检测

将光标移动到“VMD”处，按向左/向右按钮，选择“移动检测”。

“摄像机设置”画面

摄像机设置	
场所1	
光量控制	ALC ¹
快门	关
增益控制	开(低)
电子灵敏度提升	关
白平衡	ATW1 ¹
数字降噪	高
日夜转换(滤光片)	自动2 ¹
VMD	移动检测 ¹
返回 首页 结束	

“移动检测”画面

移动检测 (1)	
灵敏度	20
停留时间	2秒
显示模式 ¹	
报警	关
遮掩区域 ¹	
返回 首页 结束	

步骤1

将光标移动到“移动检测”处，按设置按钮，显示“移动检测”画面。

步骤2

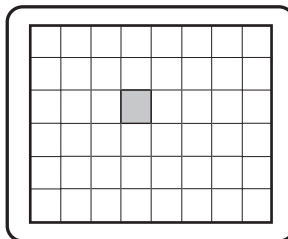
将光标移动到“遮掩区域”处，按设置按钮。

→ 显示遮掩设置画面。

“移动检测”画面

移动检测 (1)	
灵敏度	20
停留时间	2秒
显示模式 ¹	
报警	关
遮掩区域 ¹	
返回 首页 结束	

遮掩设置画面



设置为遮掩区域的位置，即使检测到有物体移动也不会报警。遮掩区域的设置方法与光量控制方式设置中的遮掩区域设置方法相同。(请参见第30页)

步骤3

当遮掩设置完成后，持续按设置按钮约2秒以上。

→ 返回上一级菜单。

步骤4

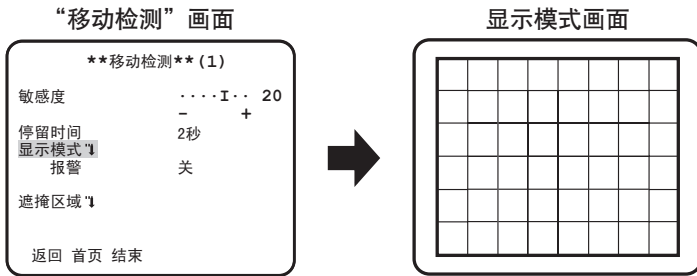
将光标移动到“报警”处，按向左/向右按钮选择报警的“开”或“关”。

开：移动检测模式时，当检测到有物体移动，则输出报警信号。

关（初始值）：移动检测模式时，当检测到有物体移动，不输出报警信号。

步骤5

将光标移动到“显示模式”处，按设置按钮将显示显示模式画面。在被设置的区域里检测到有物体移动时，此区域会高亮显示，按设置按钮2秒以上可返回。



步骤6

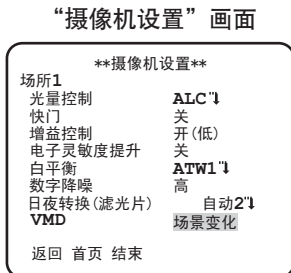
将光标移动到“敏感度”处，按向左/向右按钮调节“敏感度”水平。
重复步骤5至步骤6的操作，将“敏感度”调节至合适的水平。

步骤7

将光标移动到“停留时间”处，从下列选项中选择持续时间：
2秒（初始值）/5秒/10秒/30秒
一旦检测到在所设定的停留时间内持续移动的物体，将发出报警信号。

设置场景变化

当场景发生变化（包括摄像机的拍摄受到来自外界的妨碍，比如摄像机的镜头被布或盖子等盖住了，或者摄像机的拍摄方向突然改变了）时，能够检测到被拍摄对象的变化。请按以下步骤进行操作：



步骤1

将光标移动到“VMD”处，按向左/向右按钮，选择“场景变化”。

注：

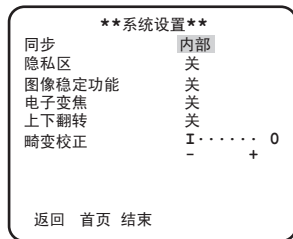
- 使用“结束”按钮退出菜单才会启动场景变化功能。

摄像机系统设置 [系统设置]

进行同步方式、隐私区等与摄像机系统相关的设置。

从最初画面显示“系统设置”画面，进行设置。显示方法请参见第23至24页。

“系统设置”画面



⑩ 同步方式设置 [同步]

只有一种内部（INT）方式。

无法使用VD2同步方式。

⑪ 隐私区设置 [隐私区]

如果有些区域不希望被显示在屏幕上，可以将那些区域（隐私区）设定为不显示。最多可以设定8个区域为隐私区。

开（1）：设置显示为灰色。

开（2）：设置显示为马赛克。

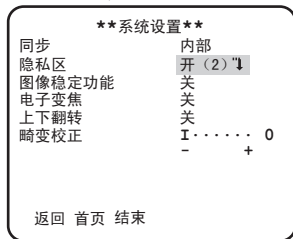
关（初始值）：正常显示画面。

按以下步骤进行设置（设置隐私区）。

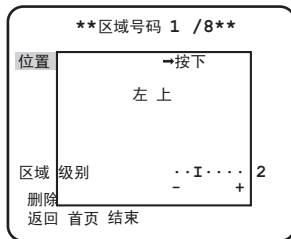
注：

- 刚打开电源，产品在初始化时，不执行隐私区功能。

“系统设置”画面



“区域号码”画面



步骤1

将光标移动到“隐私区”处，选择“开（1）”或者“开（2）”，按设置按钮。

→显示“区域号码”画面。

步骤2

将光标移动到菜单标题右边的数字上，按向左/向右按钮设置想要设定的区域号码。

步骤3

将光标移动到“位置”，按设置按钮。

步骤4

按向上/向下/向左/向右按钮移动到想要设置的区域的左上方的位置，按设置按钮。

步骤5

按向上/向下/向左/向右按钮移动到想要设置的区域的右下方的位置，按设置按钮。

→数字的右边显示“*”，并且保存设置区域。

步骤6

“隐私区”选择为“开(2)”时，可以对马赛克的级别进行设置。可以通过“区域级别”对马赛克级别进行设置。(级别范围: 1至4)

注:

- 如果要删除区域的遮掩，选择想要删除的区域编号，将光标移动到“删除”按设置按钮。
 - 如果想要更改设定好的区域，请选择想要更改的区域编号，进行从步骤3往后的操作。
-

⑫ 图像稳定功能设置 [图像稳定功能]

设置是否要使用图像稳定功能。

这个功能对于安装在稍有震动的场所的摄像机效果较好。

开: 使用图像稳定功能。

关 (初始值): 不使用图像稳定功能。

重要:

- 图像稳定功能设置为“开”时，会造成视角变窄分辨率降低。如果已经设置为“开”，安装时请确认摄像机的视角、分辨率。
 - 对于如下的拍摄对象，有可能图像稳定功能不起作用：
 - 拍摄对象较暗
 - 没有明暗差别的拍摄对象（白色墙壁等）
 - 振动速度过快的物体
 - 宽振幅的物体
-

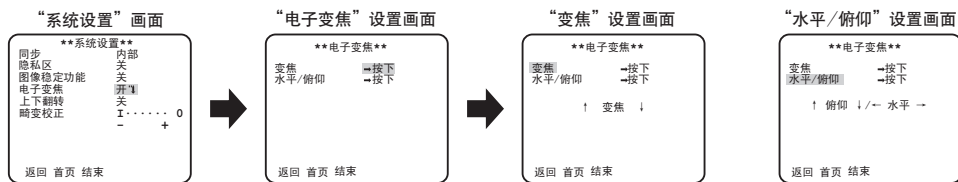
⑬ 电子变焦的设置 [电子变焦]

设置是否要使用电子变焦。

开: 使用电子变焦。

关 (初始值): 不使用电子变焦。

设置成“开”时，可以设置变焦的倍率、水平俯仰角度。



请按以下步骤进行操作：

步骤1

将光标移动到“电子变焦”处设置成“开”，按设置按钮。

→显示“电子变焦”设置画面。

步骤2

将光标移动到“变焦”的“→按下”处，按设置按钮。

→显示“变焦”设置画面。

步骤3

按向上/向下按钮改变电子变焦的倍率（最大2倍）调整好视角后，按设置按钮。

注：

- 电子变焦的倍率提高后，分辨率会下降。

步骤4

将光标移动到“水平/俯仰”的“→按下”处，按设置按钮。

→显示“水平/俯仰”设置画面。

步骤5

按向上/向下/向左/向右按钮移动到想要设置的区域的位置，按设置按钮。

可以在变焦设置画面上设置好的倍率范围内更改位置。

⑭ 上下翻转设置 [上下翻转]

开：图像上下翻转。

关（初始值）：图像正常显示。

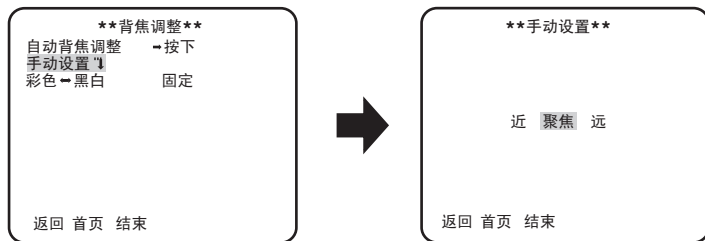
⑮ 畸变校正设置 [畸变校正]

根据所使用的镜头以及变焦倍数，图像有可能变形。通过调节畸变校正可以将变形的图片转化为与监视器四方形相匹配的图像，达到用户所需的效果。

背焦调整设置 [背焦调整] CF314L

设置背焦的调整及微调方法。从最初画面中显示“背焦调整”画面进行设置。在调节背焦之前，请先进行镜头的调节（第18至20页）。

“背焦调整”画面 CF314L



⑩ 自动背焦调整设置 [自动背焦调整]

将光标移动到“自动背焦调整”的“→按下”处，然后按设置按钮。
→自动背焦调整功能开始工作，自动聚焦在画面中心位置的拍摄对象。

⑪ 手动背焦调整设置 [手动设置]

若要手动微调背焦时，将光标移动到“手动设置”处，按设置按钮后，进入手动设置菜单画面，按向左/向右按钮，就可以手动调整背焦。

⑫ 黑白联动自动背焦设置 [彩色 ↔ 黑白]

将光标移动到“彩色 ↔ 黑白”处，背焦的调整方法设置如下：

自动：在彩色图像与黑白图像切换时，自动地调节背焦，补偿失焦。

固定（初始值）：在彩色图像与黑白图像切换时，不自动进行背焦调整。

重要:

- 自动背焦调整功能用于设置时的背焦调整以及设置后的彩色与黑白模式之间的切换时的聚焦补偿。
- 因镜头的长年使用以及设置环境周围的温度变化而引起失焦时，请重新进行背焦调整。
- 根据拍摄对象的不同，请如下设置背焦：

现象 (拍摄对象条件)	解决方法 (推荐设置)	
	背焦调整	“彩色 <→ 黑白” 切换设置
• 标准的拍摄对象	“自动背焦调整”	“自动”
• 频繁移动的拍摄对象	“自动背焦调整”，再由“手动设置”进行微调。	“固定”
• 照度显著改变的拍摄对象		
• 低照度的拍摄对象		
• 高亮或者反光的拍摄对象		
• 隔着窗户的拍摄对象		
• 镜头容易沾污的地方		
• 类似白墙等低对比度拍摄对象		
• 景深大的拍摄对象		
• 严重闪烁的拍摄对象		
• 百叶窗等有水平平行线的拍摄对象		

注:

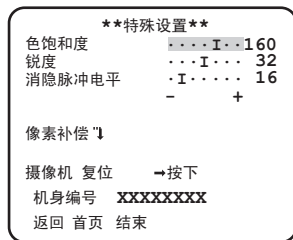
- 使用自动背焦快捷键也可进行背焦的调整。

特殊菜单设置 [特殊设置]

特殊菜单设置包括有关摄像机画质的设置以及使用解码器时的通讯设置。

从最初画面显示“特殊设置”画面，进行设置。显示方法请参见第23至24页。

“特殊设置”画面



①9 色饱和度 [色饱和度]

按向左/向右按钮，调节摄像机画面的色彩浓度。往“+”移动，色彩变浓；往“-”移动，色彩变淡。调节时要边看矢量示波器或监视器边调节。

20 锐度 [锐度]

按向左/向右按钮调整锐度，从而调整画面边缘的清晰度。调节时要边看监视器边调节。

注：

- 拍摄地毯或者窗帘等条纹图案时可能会出现波纹（干涉条纹）。在这种情况下，锐度要往“-”方向调节，缓和条纹颜色。

21 消隐脉冲电平 [消隐脉冲电平]

按向左/向右按钮，调节摄像机的消隐脉冲电平。往“+”移动，图像变亮；往“-”移动，图像变暗。调节时要边看波形监视器或监视器边调节。

22 像素补偿 [像素补偿]

补偿摄像机画面内的点状像素的瑕疵。最多可以补偿16个像素点。

注：

- CF304L** 为了能够更清楚地看到点状像素的瑕疵，请用物体将镜头完全遮住，使画面完全变黑。

按下面的步骤进行像素补偿设置。



步骤1

将光标移动到“像素补偿”处，然后按设置按钮。

→显示“像素补偿”画面。

步骤2

选择一个像素补偿位置的登录号码（1至16），按设置按钮。

→显示像素补偿位置画面。

步骤3

按向上/向下/向左/向右按钮，将十字形光标移动到想要补偿的点状像素的瑕疵的中心位置，按设置按钮。

→像素补偿以后，被登录到所选择的点状像素的瑕疵的位置。再次显示出“像素补偿”画面。登录以后，数字的右边会出现一个“*”的标志。坐标是以数字来表示的。

注:

- 要删除已经登录的像素补偿位置时，在“像素补偿”画面上，将光标移动到“删除”处，按向左/向右按钮，选择想要删除的像素补偿位置的数字，按设置按钮，登录的像素补偿位置被删除，数字右边的“*”标志也消失了。
-

⑳ 摄像机复位 [摄像机复位]

设置菜单的设置内容恢复到初始值。

将光标移动到“摄像机复位”的“→按下”上，持续按设置按钮2秒以上，进入下一画面，将光标移动到“否”处，按设置按钮，将不进行复位，返回上一画面。将光标移动到“是”处，按设置按钮，设置内容恢复到初始值的状态。

注:

- 已经登录的像素补偿位置的数据不会被删掉。
 - 背焦调整设置（请参见第41页）不会被初始化。
 - 对摄像机是否复位进行设置时，可以使用设置按钮选择“是”或“否”来进行。使用控制器设置时，请参考控制器的使用说明书。
-

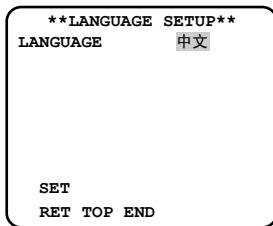
㉑ 机身编号 [机身编号]

显示本产品的机身编号。

摄像机语言设置 [LANGUAGE SETUP]

从最初画面显示“LANGUAGE SETUP”画面，进行摄像机语言的设置。显示方法请参见第23至24页。

“LANGUAGE SETUP”画面



将光标移动到“LANGUAGE”处，按向左/向右按钮选择所需语言，选择后将光标移动到“SET”处，按设置按钮。

可以从以下各项中选择所需语言：









中文（初始值）/JAPANESE/ENGLISH/FRANÇAIS/ESPAÑOL/DEUTSCH/ITALIANO/РУССКИЙ

注:

- 如果更改了摄像机语言，已设置好的摄像机标题将被删除。
-

快捷操作

使用有 [Camera function] 按钮的系统控制器 (WV-CU161C/CH、WV-CU650/CH、WV-CU950/CH) 时,按数字按钮和 [Camera function] 按钮进行操作也能够设置功能(快捷操作)。本产品可以使用的快捷操作如下:

系统控制器的操作	设置内容
[9] + [0] + [Camera function]	日夜转换开
[9] + [1] + [Camera function]	日夜转换关
[9] + [2] + [Camera function]	日夜转换自动 1
[9] + [3] + [Camera function]	摄像机标题开
[9] + [4] + [Camera function]	摄像机标题关
[9] + [8] + [Camera function]	电子变焦开
[9] + [9] + [Camera function]	电子变焦关
[1] + [6] + [8] + [Camera function]	日夜转换自动2
[1] + [6] + [9] + [Camera function]	镜头光圈 (IRIS) 开
[1] + [7] + [0] + [Camera function]	镜头光圈 (IRIS) 关
[1] + [7] + [1] + [Camera function]	电子快门开 
[1] + [7] + [2] + [Camera function]	电子快门关 
[1] + [7] + [3] + [Camera function]	电子快门速度快一步 
[1] + [7] + [4] + [Camera function]	电子快门速度慢一步 
[1] + [7] + [5] + [Camera function]	增益调整开
[1] + [7] + [6] + [Camera function]	增益调整关
[1] + [7] + [7] + [Camera function]	电子灵敏度提升固定开 
[1] + [7] + [8] + [Camera function]	电子灵敏度提升固定关 
[1] + [7] + [9] + [Camera function]	电子灵敏度提升一步 (固定) 
[1] + [8] + [0] + [Camera function]	电子灵敏度降低一步 (固定) 
[1] + [8] + [1] + [Camera function]	电子灵敏度提升自动开
[1] + [8] + [2] + [Camera function]	电子灵敏度提升自动关
[1] + [8] + [3] + [Camera function]	电子灵敏度提升一步 (自动)
[1] + [8] + [4] + [Camera function]	电子灵敏度降低一步 (自动)
[1] + [9] + [0] + [Camera function]	黑白自动的切换时间设置为2秒
[1] + [9] + [1] + [Camera function]	黑白自动的切换时间设置为10秒
[1] + [9] + [2] + [Camera function]	黑白自动的切换时间设置为30秒
[1] + [9] + [3] + [Camera function]	黑白自动的切换时间设置为60秒
[2] + [0] + [1] + [Camera function]	图像稳定开
[2] + [0] + [2] + [Camera function]	图像稳定关
[2] + [1] + [3] + [Camera function]	场景文件1
[2] + [1] + [4] + [Camera function]	场景文件2
[2] + [1] + [5] + [Camera function]	增益控制功能增加一个电平
[2] + [1] + [6] + [Camera function]	增益控制功能降低一个电平

注: [Camera function] 的意思是摄像机功能。

故障排除

在送修之前，请先按照下表确认故障原因。

按照下表的方法操作仍无法排除故障或出现该表记述以外的故障时，请与经销商联系。

故障现象	原因/解决方法	参见页码
不显示图像	<ul style="list-style-type: none"> • 是否正确地连接了电源线及同轴电缆？ → 检查是否正确连接。 	15至16
	<ul style="list-style-type: none"> • 调整用监视器是否连接？ → 请确认是否连接。 	18
	<ul style="list-style-type: none"> • 监视器的亮度调整是否合适，或是对对比度调整是否合适？ → 检查监视器的设置是否正确。 	-
	<ul style="list-style-type: none"> • 球形罩内的缓冲材是否取下？ → 请确认缓冲材是否被取下。 	-
图像不清楚	<ul style="list-style-type: none"> • 球形罩上是否有脏污或损伤？ → 请确认球形罩。 	-
	<ul style="list-style-type: none"> • 聚焦调整是否正确？ → 检查聚焦调整是否正确。 	19至20
	<ul style="list-style-type: none"> • 摄像机的镜头上是否有污垢或灰尘？ → 检查摄像机的镜头是否干净。 	-
电源线的绝缘外皮损伤	<ul style="list-style-type: none"> • 电源线、连接器损坏了。持续使用破损的电源线、连接器有可能引起触电或火灾。 应该立刻切断电源并向经销商报修。 	-
使用中，电源线、连接器局部发热		
使用中，如果弯曲或拉伸电源线，温度就会上升或下降		

规格

	WV-CF314LCH	WV-CF304LCH
电源	交流24 V、50 Hz、直流12 V	
功耗	交流24 V: 3.6 W、直流12 V: 410 mA红外LED灯开	
图像传感器	1/3型行间转移 (interline transfer) CCD	
有效像素	976 (H) × 582 (V)	
扫描面积	4.8 mm (H) × 3.6 mm (V)	
扫描方式	隔行扫描2:1	
扫描线	625线	
水平扫描频率	15.625 kHz	
垂直扫描频率	50.00 Hz	
同步方式	内部同步 (INT)	
水平清晰度	650 TV线	
垂直清晰度	400 TV线	
视频输出	1.0 V [p-p] PAL复合视频信号75 Ω	
信噪比	52 dB (增益控制关, 加权开)	
最低照度	0.08 lx (彩色模式) 0.008 lx (黑白模式•红外LED灯关) 0 lx (黑白模式•红外LED灯开)	0.15 lx (彩色模式) 0.015 lx (黑白模式•红外LED灯关) 0 lx (黑白模式•红外LED灯开)
镜头	3.6x 可变焦距镜头	定焦镜头
焦距	2.8 mm 至 10.0 mm	2.8 mm
光圈比	F1.3 (WIDE)至 F3.1 (TELE)	F2.0
视角	水平: 100°50' (WIDE) 至27°39' (TELE) 垂直: 73°51' (WIDE) 至20°45' (TELE)	水平: 101°30' 垂直: 75°
调节角度	水平范围-170°至+180° 俯仰范围0至75° 图像倾斜调整范围: -100°至+100°	图像倾斜调整范围: -120°至+120°
环境温度	-10 °C至+50 °C	
环境湿度	小于90%	
外形尺寸	123 mm (直径) × 106 mm (高)	
重量	约390 g	约330 g
标题	中文: 最多8个字符; 英文字母、数字、符号: 最多16个字符	
光量控制	ALC/ALC+/ELC	ELC
背光补偿	开/关	
ABS (自动暗区补偿)	开/关	
快门	关 (1/50)、1/120、1/250、1/500、 1/1000、1/2000、1/4000、1/10000、 1/120000 (秒)	---
增益控制	开 (高/中/低) /关	

	WV-CF314LCH	WV-CF304LCH
电子灵敏度提升	关/自动 (X2、X4、X6、X10、X16、X32) /固定 (X2、X4、X6、X10、X16、X32、X64、X128、X256、X512)	关/自动 (X2、X4、X6、X10、X16、X32)
白平衡	ATW1/ATW2/AWC	
数字降噪	低/高	
日夜转换 (滤光片)	自动1/自动2/开/关	
红外LED灯照射距离	20 m	10 m
红外LED光	关/自动/固定	
VMD	关/移动检测/场景变化	
场景文件数	2	
隐私区	开 (1) /开 (2) /关	
图像稳定功能	开/关	
电子变焦	开 (最大 2 倍) /关	
上下翻转	开/关	
畸变校正	0至255	
背焦调整	自动背焦/手动	---

※ 重量和尺寸为近似值，规格如有变更，恕不另行通知。

附件

使用说明书 (本书).....1本

下述为安装用：

安装模板1个

补充说明

在本章中用英语等语言记载着为在本产品上标识CE标记而需要的注意、警告、EU地区进口商的信息。

关于中文的使用时的注意、警告等，在中文说明书中有记载，请参见。

● 符合EMC指令的宣言

We declare under our sole responsibility that the product to which this declaration relates is in conformity with the standards or other normative documents following the provisions of Directive 2004/108/EC.

Wir erklären in alleiniger Verantwortung, daß das Produkt, auf das sich diese Erklärung bezieht, mit der folgenden Norm oder normativen Dokument übereinstimmt. Gemäß den Bestimmungen der Richtlinie 2004/108/EC.

Nous déclarons sous notre propre responsabilité que le produit auquel se réfère la présente déclaration est conforme à la norme spécifiée ou à tout autre document normatif conformément aux dispositions de la directive 2004/108/CE.

Nosotros declaramos bajo nuestra única responsabilidad que el producto a que hace referencia esta declaración está conforme con la norma u otro documento normativo siguiendo las estipulaciones de la directiva 2004/108/CE.

Noi dichiariamo sotto nostra esclusiva responsabilità che il prodotto a cui si riferisce la presente dichiarazione risulta conforme al seguente standard o altro documento normativo conforme alle disposizioni della direttiva 2004/108/CE.

Wij verklaren als enige aansprakelijke, dat het product waarop deze verklaring betrekking heeft, voldoet aan de volgende norm of ander normatief document, overeenkomstig de bepalingen van Richtlijn 2004/108/EC.

Vi erklærer os eneansvarlige for, at dette produkt, som denne deklaration omhandler, er i overensstemmelse med standard eller andre normative dokumenter i følge bestemmelserne i direktiv 2004/108/EC.

Vi deklarerar härmed vårt fulla ansvar för att den produkt till vilken denna deklaration hänvisar är i överensstämmelse med standarddokument eller annat normativt dokument som framställs i direktiv 2004/108/EC.

Ilmoitamme yksinomaisella vastuullamme, että tuote, jota tämä ilmoitus koskee, noudattaa seuraavaa standardia tai muuta ohjeellista asiakirjaa, jotka noudattavat direktiivin 2004/108/EC säääöksiä.

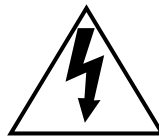
Vi erklærer oss alene ansvarlige for at produktet som denne erklæringen gjelder for, er i overensstemmelse med følgende norm eller andre normgivende dokumenter som følger bestemmelsene i direktiv 2004/108/EC.

● 注意、警告



CAUTION
RISK OF ELECTRIC SHOCK DO NOT OPEN

CAUTION: TO REDUCE THE RISK OF ELECTRIC SHOCK, DO NOT REMOVE COVER (OR BACK). NO USER-SERVICEABLE PARTS INSIDE. REFER SERVICING TO QUALIFIED SERVICE PERSONNEL.



The lightning flash with arrowhead symbol, within an equilateral triangle, is intended to alert the user to the presence of uninsulated "dangerous voltage" within the product's enclosure that may be of sufficient magnitude to constitute a risk of electric shock to persons.



The exclamation point within an equilateral triangle is intended to alert the user to the presence of important operating and maintenance (servicing) instructions in the literature accompanying the appliance.

● 注意、警告 (续)

WARNING:

- To prevent fire or electric shock hazard, do not expose this apparatus to rain or moisture.
- The installation shall be carried out in accordance with all applicable installation rules.
- To prevent injury, this apparatus must be securely attached to the floor/wall/ceiling in accordance with the installation instructions.
- The connections should comply with local electrical code.

● EU 地区进口商的名称及地址

Importer's name and address to follow EU rules:

Panasonic Testing Centre
Panasonic Marketing Europe GmbH
Winsbergring 15, 22525 Hamburg F.R.Germany

产品中有毒有害物质或元素的名称及含量



部件名称	有毒有害物质或元素					
	铅(Pb)	汞(Hg)	镉(Cd)	六价铬(Cr(VI))	多溴联苯(PBB)	多溴二苯醚(PBDE)
机构材	×	○	×	○	○	○
电路板组件	×	○	×	○	○	○
内部线材/电气部材	×	○	×	○	○	○
说明书材料/光盘	○	○	○	○	○	○
线材/AC适配器	×	○	×	○	○	○
附件	○	○	○	○	○	○

○：表示该有毒有害物质在该部件所有均质材料中的含量均在SJ/T 11363-2006标准规定的限量要求以下。

×：表示该有毒有害物质至少在该部件的某一均质材料中的含量超出SJ/T 11363-2006标准规定的限量要求。

产品执行标准：GB13837<2003> (WV-CF314LCH、WV-CF304LCH)

松下系统网络科技(苏州)有限公司

苏州市新区滨河路1478号

原产地：中国

<http://panasonic.net>

© Panasonic System Networks Co., Ltd. 2012

发行：2012年9月 sY0912-1092 PGQX1201YA 在中国印刷